

Gebruikershandleiding
NIBE™ F2120
8, 12, 16, 20
Lucht/water-warmtepomp

Inhoudsopgave

1	Belangrijke informatie _____	4
	Installatiegegevens _____	4
	Veiligheidsinformatie _____	5
	F2120 – Een uitstekende keuze _____	7
2	De warmtepomp: het hart van het huis _____	9
	Functioneren warmtepomp _____	9
	Contact met de F2120 _____	11
	Onderhoud van F2120 _____	12
3	Storingen in comfort _____	19
	Problemen oplossen _____	19
4	Technische gegevens _____	22
5	Verklarende woordenlijst _____	23
	Index _____	28
	Contactgegevens _____	31

1 Belangrijke informatie

Installatiegegevens

Product	F2120
Serienummer	
Installatiedatum	
Installateur	

Het serienummer moet altijd worden vermeld

Certificaat dat de installatie is uitgevoerd volgens de instructies in de installatiehandleiding van NIBE en de geldende regels.

Datum _____ Handte-
kening _____

Veiligheidsinformatie

Dit apparaat kan worden gebruikt door kinderen vanaf 8 jaar en personen met een verminderde lichamelijke, zintuiglijke of geestelijke gesteldheid of gebrek aan ervaring en kennis wanneer zij begeleid worden of instructies hebben ontvangen om het apparaat veilig te gebruiken en zij de gevaren begrijpen. Het product is bedoeld voor gebruik door experts of getrainde gebruikers in winkels, hotels, verlichtingsindustrie, landbouw enz.


Kinderen moeten worden geïnstrueerd/begeleid worden om te voorkomen dat zij met het apparaat spelen.

Voorkom dat kinderen het apparaat zonder toezicht schoonmaken of onderhouden.

Dit is een vertaling van de originele handleiding. De handleiding mag niet worden vertaald zonder goedkeuring van NIBE.

Wij behouden het recht voor om zonder kennisgeving wijzigingen in het design aan te brengen.

©NIBE 2016.



Voorzichtig!

De F2120 moet worden geïnstalleerd via een werkschakelaar met minimaal 3 mm schakelafstand.



Voorzichtig!

Als de voedingskabel beschadigd is, mag deze uitsluitend worden vervangen door NIBE, zijn servicevertegenwoordiger of een soortgelijke erkende persoon om gevaar en schade te voorkomen.

Symbolen



Voorzichtig!

Dit symbool duidt aan dat de machine of een persoon gevaar loopt.



LET OP!

Dit symbool duidt belangrijke informatie aan over wat u in de gaten moet houden tijdens onderhoud aan uw installatie.



TIP

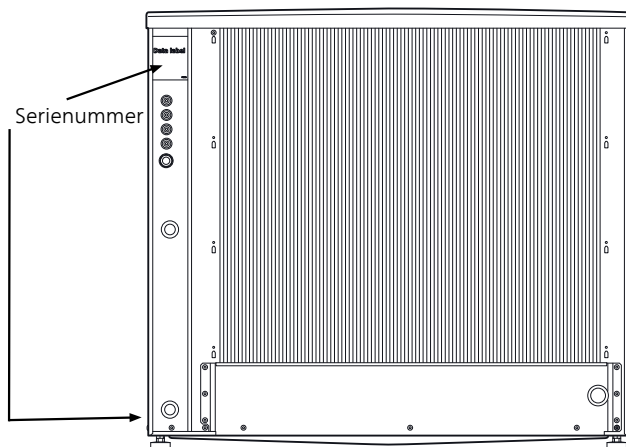
Dit symbool duidt tips aan om het gebruik van het product te vergemakkelijken.

Keurmerk

Het CE-keurmerk houdt in dat NIBE garandeert dat het product voldoet aan alle relevante, uit EU-richtlijnen voortvloeiende wet- en regelgeving ten aanzien van het product. Het CE-keurmerk is verplicht voor de meeste producten die in de EU worden verkocht, ongeacht het land waar ze zijn gemaakt.

Serienummer

Het serienummer staat linksboven op de achterkant vermeld en onderaan op de zijkant.



LET OP!

Voor onderhoud en ondersteuning hebt u het serienummer van het product (14 cijfers) nodig.

F2120 – Een uitstekende keuze

De F2120 is een lucht/water-warmtepomp die speciaal is ontwikkeld voor het Scandinavische klimaat en die de buitenlucht gebruikt als energiebron.

De warmtepomp is bedoeld voor aansluiting op verwarmingssystemen via water en kan zowel warm water effectief verwarmen bij hoge buitentemperaturen als een hoge warmteafgifte leveren aan het verwarmingssysteem bij lage buitentemperaturen.

Wanneer de buitentemperatuur onder het niveau van de stoptemperatuur zakt, moet alle verwarming door middel van de externe bijverwarming plaatsvinden.

Uitstekende eigenschappen van de F2120:

- **Efficiënte snelheidsgeregelde scrollcompressor**

Efficiënte snelheidsgeregelde scrollcompressor die werkt bij temperaturen tot -25 °C.

- **Intelligente regeling**

F2120 aangesloten op intelligente regeling voor optimaal afstellen van de warmtepomp.

- ***Ventilator***

De F2120 heeft een automatische capaciteitsregeling voor de ventilator.

- ***Lange levensduur***

Het materiaal is gekozen vanwege de lange levensduur en is ontworpen om de Scandinavische buitenomstandigheden goed te kunnen doorstaan.

- ***Veel mogelijkheden***

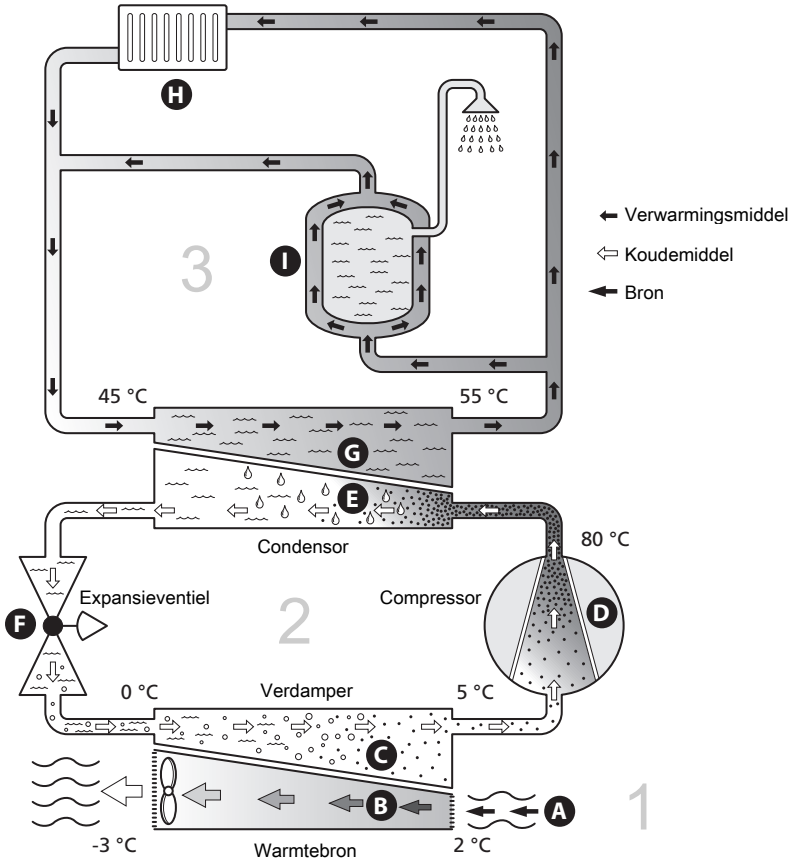
De F2120 is bedoeld voor combinatie met NIBE binnenunit VVM / NIBE bedieningsmodule SMO. Er is een breed scala aan systeemoplossingen en accessoires voor de binnenunits en bedieningsmodules van NIBE.

- ***Stille werking***

De F2120 heeft een stille functie waarmee kan worden ingepland wanneer de F2120 op een nog lager geluidsniveau moet werken.

2 De warmtepomp: het hart van het huis

Functioneren warmtepomp



De temperaturen zijn slechts voorbeelden en kunnen per installatie en per jaargetijde verschillen.

Een lucht/water-warmtepomp kan gebruik maken van de buitenlucht om een woning te verwarmen. De omzetting van de energie van de buitenlucht in verwarming van de woning vindt in drie verschillende systemen plaats. In het bronsysteem (1) wordt beschikbare warmte-energie teruggewonnen uit de omgeving en overgebracht naar de warmtepomp. De warmtepomp verhoogt de lage temperatuur van de onttrokken warmte naar een hogere temperatuur in het koudemiddelsysteem (2). De warmte wordt vervolgens door het gebouw verdeeld door het verwarmingssysteem (3).

Buitenlucht

- A** De buitenlucht wordt in de warmtepomp gezogen.
- B** De ventilator leidt de lucht naar de verdamper van de warmtepomp. Hier draagt de lucht zijn warmte-energie af aan het koudemiddel, waarbij de luchttemperatuur daalt. De koude lucht wordt vervolgens door de warmtepomp uitgeblazen.

Koelsysteem

- C** Er circuleert een gas (koudemiddel) in een gesloten systeem in de warmtepomp dat ook door de verdamper stroomt. Het koudemiddel heeft een zeer laag kookpunt. In de verdamper neemt het koudemiddel de warmte-energie van de buitenlucht over en begint te koken.
- D** Het gas dat bij het koken ontstaat, wordt naar een elektrisch aangedreven compressor geleid. Als het gas wordt samengeperst, stijgt de druk en neemt de temperatuur van het gas flink toe, van 5 °C naar ca. 80 °C.
- E** Het gas wordt vanaf de compressor in een warmtewisselaar/condensor geleid, waar deze warmte-energie afgeeft aan het verwarmingssysteem van het huis. Hierna koelt het gas af en condenseert het weer tot een vloeistof.
- F** Aangezien de druk nog steeds hoog is, kan het koudemiddel door een expansieventiel stromen. Daar zakt de druk en keert het koudemiddel terug naar de oorspronkelijk temperatuur. Het koudemiddel heeft nu een volledige cyclus afgelegd. Hierna wordt het koudemiddel opnieuw naar de verdamper geleid en wordt het proces herhaald.

Verwarmingssysteem

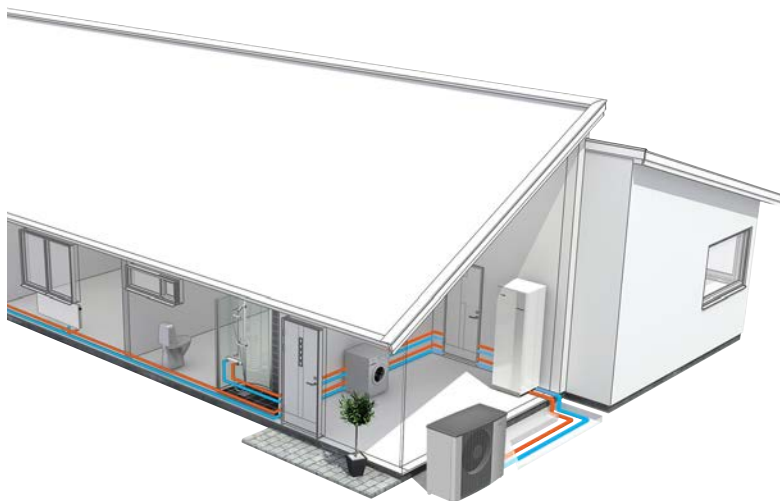
- G** De warmte-energie die het koudemiddel produceert, wordt in de condensor teruggewonnen door het water van het klimaatsysteem, het verwarmingsmiddel, dat wordt verwarmd tot 55 °C (aanvoertemperatuur).
- H** Het verwarmingssysteem circuleert in een gesloten systeem en transporteert de warmte-energie naar de boiler en de radiatoren/verwarmingsspoelen.

De temperaturen zijn slechts voorbeelden en kunnen per installatie en per jaargetijde verschillen.

Contact met de F2120

De F2120 heeft een geïntegreerd regelsysteem dat het functioneren van de warmtepomp controleert en bewaakt. Tijdens de installatie zorgt de installateur voor de benodigde instellingen van het regelsysteem van de binnenmodule, zodat de warmtepomp optimaal binnen uw systeem functioneert.

De warmtepomp kan op verschillende manieren worden geregeld, afhankelijk van uw systeem. Als u een NIBE binnenunit VVM / NIBE bedieningsmodule SMO hebt, kunt u de warmtepomp daarmee bedienen. Zie de betreffende handleiding voor nadere informatie.



Onderhoud van F2120

Regelmatige controles

Omdat uw warmtepomp buiten is opgesteld, is enige mate van extern onderhoud noodzakelijk.



Voorzichtig!

Onvoldoende toezicht kan tot ernstige schade leiden dat niet door de garantie van de F2120 gedekt wordt.

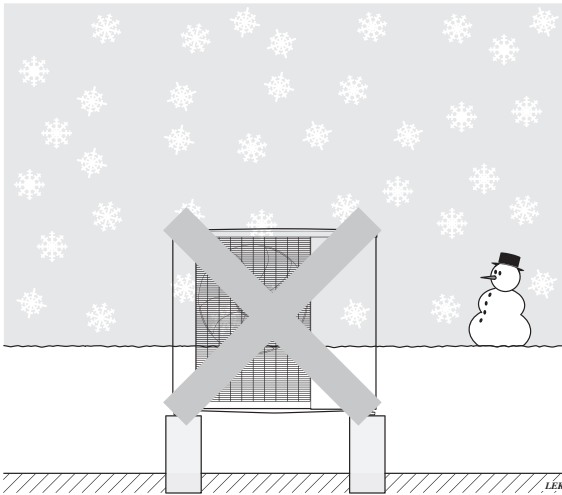
Roosters en onderpaneel controleren op de F2120

Controleer in de loop van het jaar regelmatig of het rooster niet verstopt zit met bladeren, sneeuw of iets anders.

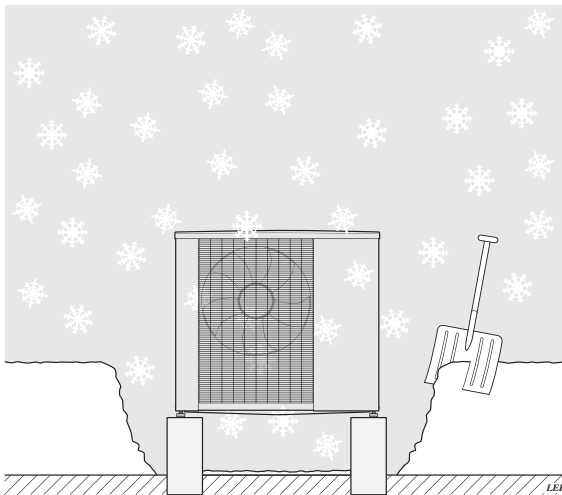
Let bij veel wind en/of bij sneeuw goed op dat het rooster niet verstopt raakt.

Controleer regelmatig of condensatie goed wordt weggeleid door de condensleiding. Vraag indien nodig de installateur om hulp.

Vrijhouden van sneeuw en ijs



Voorkom bij de F2120 dat de sneeuw de roosters en afvoeropeningen bedekt.



Vrijhouden van sneeuw en/of ijs.

Schoonmaken van de buitenste behuizing

Indien nodig kan de buitenste behuizing worden schoongemaakt met een vochtige doek.

Wees bij het schoonmaken voorzichtig, zodat u geen krassen veroorzaakt op de warmtepomp. Spuit geen water in de roosters of de zijkanten om te voorkomen dat er water in de F2120 binnendringt. Zorg ervoor dat de F2120 niet in aanraking komt met alkalische schoonmaakmiddelen.

In geval van langdurige stroomonderbrekingen

In geval van langdurige stroomuitval wordt het aangeraden het deel van het verwarmingssysteem dat zich buiten bevindt af te tappen. Uw installateur heeft hiertoe een afsluiter met aftapklep geïnstalleerd. Neem contact op met uw installateur als u hierover twijfelt.

Stille stand

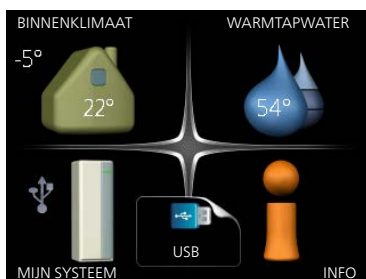
De warmtepomp kan in de "stille stand" worden gezet, waarbij het geluidsniveau van de warmtepomp wordt verlaagd. De functie is handig als de F2120 geplaatst moet worden op plaatsen waar het geluidsniveau niet te hoog mag zijn. De functie mag alleen voor beperkte periodes worden gebruikt omdat de F2120 anders mogelijk niet het berekende vermogen kan leveren.

De software updaten in de F2120 via het binnendeel of de regelmodule

De nieuwste software voor zowel de F2120 als het binnendeel/de regelmodule is te vinden op www.nibeuplink.com.

Klik op de tab "Software" om de nieuwste software voor uw installatie te downloaden.

Sla de bestanden op een USB-geheugen op. Update de F2120 en het binnendeel/de regelmodule tegelijkertijd.



In menu 7.1 op het binnendeel/de regelmodule kunnen de volgende software-updates worden uitgevoerd:

- Software voor het binnendeel (VVM) of de regelmodule (SMO)
- Software voor het buitendeel F2120



LET OP!

De software voor het binnendeel/de regelmodule moet zijn geüpdatet wanneer de software voor het buitendeel F2120 wordt geüpdatet.

**LET OP!**

Het kan tot 30 minuten duren om de software voor de F2120 te updaten.

**LET OP!**

Start het binnendeel/de regelmodule weer op om het juiste versienummer van de software te bekijken.

Bij cascade-installatie in combinatie met de SMO 40 worden alle F2120 geüpdatet in de adresvolgorde. Deactiveer de F2120 die niet wordt geüpdatet.

Meer informatie over het updaten van software via USB is te vinden in de installateurshandleiding voor uw binnendeel of regelmodule.

Bespaartips

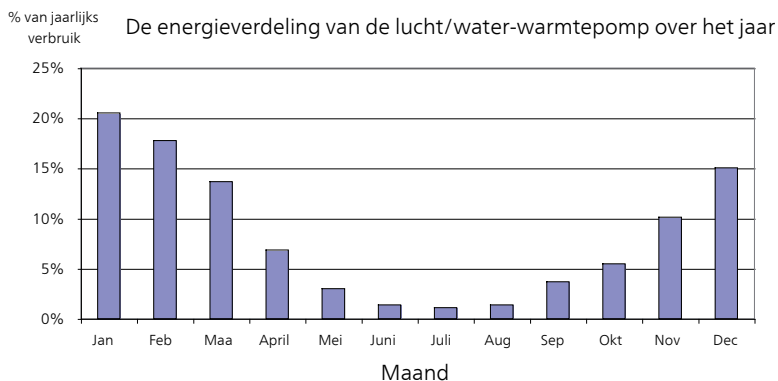
Uw warmtepomp produceert warmte en koeling en/of warmtapwater. Dit verloopt via uw bedieningsinstellingen.

Factoren die het energieverbruik beïnvloeden zijn bijvoorbeeld de binnentemperatuur, het warmtapwaterverbruik, het isolatieniveau van de woning en de hoeveelheid en grootte van de ramen. De locatie van de woning is ook een beïnvloedende factor, bijv. door de blootstelling aan wind.

Vergeet verder niet om:

- Open de thermostaatkranen volledig (behalve in de ruimtes die om verschillende redenen kouder moeten blijven, bijv. slaapkamers). De thermostaten vertragen de doorstroming van het verwarmingssysteem, wat de warmtepomp wil compenseren met hogere temperaturen. Deze gaat vervolgens harder werken en verbruikt meer elektriciteit.
- Bij externe regelsystemen moeten de instellingen voor verwarming worden verlaagd of aangepast.

Stroomverbruik



Door de binnentemperatuur met één graad te verhogen, neemt het elektriciteitsverbruik toe met ca. 5%.

Huishoudelektriciteit

In het verleden is berekend dat een gemiddeld Zweeds huishouden ongeveer 5000 kWh aan huishoudelektriciteit/jaar verbruikt. Tegenwoordig ligt dit doorgaans tussen 6000-12000 kWh/jaar.

Apparaatuur	Normaal vermogen (W)		Geschat jaarverbruik (kWh)
	Bedrijf	Stand-by	
Tv (in bedrijf: 5 uur/dag, stand-by: 19 uur/dag)	200	2	380
Digitale box (in bedrijf: 5 uur/dag, stand-by: 19 uur/dag)	11	10	90
Dvd (in bedrijf: 2 uur/week)	15	5	45
TV-spelconsole (in bedrijf: 6 uur/week)	160	2	67
Radio/stereo (in bedrijf: 3 uur/dag)	40	1	50
Computer incl. beeldscherm (in bedrijf: 3 uur/dag, stand-by 21 uur/dag)	100	2	120
Gloeilamp (in bedrijf 8 uur/dag)	60	-	175
Spot, halogeen (in bedrijf 8 uur/dag)	20	-	58
Koelkast (in bedrijf: 24 uur/dag)	100	-	165
Vriezer (in bedrijf: 24 uur/dag)	120	-	380

Apparatuur	Normaal vermogen (W)		Geschat jaarverbruik (kWh)
Kachel, kookplaat (in bedrijf: 40 min./dag)	1500	-	365
Kachel, oven (in bedrijf: 2 uur/week)	3000	-	310
Afwasmachine, koudwateraansluiting (in bedrijf: 1 keer/dag)	2000	-	730
Wasmachine (in bedrijf: 1 keer/dag)	2000	-	730
Droger (in bedrijf: 1 keer/dag)	2000	-	730
Stofzuiger (in bedrijf: 2 uur/week)	1000	-	100
Motorblokverwarming (in bedrijf: 1 uur/dag, 4 maanden per jaar)	400	-	50
Verwarming passagierscompartiment (in bedrijf: 1 uur/dag, 4 maanden per jaar)	800	-	100

Deze waarden zijn geschatte voorbeeldwaarden.

Voorbeeld: Een gezin met 2 kinderen woont in een huis met 1 flatscreentv, 1 digitale box, 1 dvd-speler, 1 tv-spelconsole, 2 computers, 3 stereo's, 2 gloeilampen in de wc, 2 gloeilampen in de badkamer, 4 gloeilampen in de keuken, 3 gloeilampen buiten, een wasmachine, wasdroger, koelkast, diepvries, oven, stofzuiger, motorblokverwarming = 6240 kWh huishoud-elektriciteit/jaar.

Energiemeter

Controleer de energiemeter van de woning regelmatig, bij voorkeur een keer per maand. Op die manier merkt u verschillen in het stroomverbruik op.

Nieuwbouwhuizen hebben meestal twee energiemeters. Bereken met het verschil uw verbruik van huishoudelektriciteit.

Nieuwbouwhuizen

Nieuwbouwhuizen ondergaan een droogproces van een jaar. Het huis kan tijdens dat jaar aanzienlijk meer energie verbruiken dan daarna. Na 1-2 jaar dienen naast de stooklijn ook de verschuiving van de stooklijn en de thermostaatkleppen van het gebouw opnieuw te worden afgesteld, omdat het verwarmingssysteem altijd een lagere temperatuur vereist nadat het droogproces is voltooid.

3 Storingen in comfort

Problemen oplossen



Voorzichtig!

Werk achter afschermingen die zijn vastgezet met schroeven mag uitsluitend worden uitgevoerd door, of onder toezicht van, een gekwalificeerde installateur.



Voorzichtig!

Aangezien de F2120 kan worden aangesloten op een groot aantal verschillende externe eenheden, moeten ook deze worden gecontroleerd.



Voorzichtig!

Als de bedrijfsstoring niet kan worden verholpen via dit hoofdstuk, moet een installateur worden ingeschakeld.



Voorzichtig!

In het geval dat het herstel van de defecten gepaard gaat met werkzaamheden binnen de vastgeschroefde luiken, moet de elektriciteit worden afgesloten via de veiligheidsschakelaar.

De volgende tips kunnen worden gebruikt om storingen in het comfortniveau te herstellen:

Basishandelingen

Start met een controle van de volgende mogelijke storingsbronnen:

- Of de warmtepomp in bedrijf is.
- Groeps- en hoofdzekeringen van de woning.
- De aardlekschakelaar van de woning.

Lage warmtapwatertemperatuur of gebrek aan warmtapwater

Dit gedeelte van het hoofdstuk over het oplossen van problemen geldt alleen als de warmtepomp is aangesloten op de boiler.

- Groot warmtapwaterverbruik.
 - Wacht totdat het warme water is verwarmd.
- Onjuiste instellingen binnendeel of regelmodule.
 - Zie de handleiding van het binnendeel of de regelmodule.
- Verstopt vuilfilter.
 - Controleer en reinig het vuilfilter.

Lage kamertemperatuur

- Gesloten thermostaten in meerdere kamers.
 - Zet de thermostaten in zoveel mogelijk kamers op max.
- Externe schakelaar voor het wijzigen van de geactiveerde kamerverwarming.
 - Controleer alle externe schakelaars.
- Onjuiste instellingen in binnendeel of regelmodule.
 - Zie de handleiding voor het binnendeel / de regelmodule (VVM / SMO).
- Onjuist debiet door de warmtepomp.
 - Controleer het laaddebiet en de instellingen.

Hoge kamertemperatuur

- Externe schakelaar voor het wijzigen van de geactiveerde kamerverwarming.
 - Controleer alle externe schakelaars.
- Onjuiste instellingen in binnendeel of regelmodule.
 - Zie de handleiding van het binnendeel of de regelmodule.

F2120 niet in bedrijf

De F2120 communiceert alle alarmmeldingen naar het binnendeel/de regelmodule (VVM / SMO).

- Zorg ervoor dat de F2120 is aangesloten op de voeding en dat de compressor in bedrijf moet.
- Controleer het binnendeel/de regelmodule (VVM / SMO). Zie het hoofdstuk "Verstoringen van comfort" in de installateurshandleiding voor het binnendeel/de regelmodule (VVM / SMO).

F2120 communiceert niet

Neem contact op met uw installateur!

IJsvorming in de ventilator, het rooster en/of de ventilatorconus

Neem contact op met uw installateur!

Grote hoeveelheid water onder de F2120

Controleer de wateraftapcapaciteit van de KVR 10.

4 Technische gegevens

Gedetailleerde technische specificaties voor dit product zijn te vinden in de installatiehandleiding (www.nibenl.nl).

5 Verklarende woordenlijst

Aanvoerleiding

De leiding waardoor het verwarmde water wordt vervoerd van de warmtepomp naar het verwarmingssysteem van de woning (radiatoren/verwarmingsspiralen).

Aanvoertemperatuur

De temperatuur van het verwarmde water dat de warmtepomp naar het verwarmingssysteem zendt.

Afgiftesysteem

Afgiftesystemen worden ook wel verwarmingssystemen genoemd. Het gebouw wordt verwarmd met behulp van radiatoren, vloerspiralen of convectorenventilatoren.

Afgiftesysteem

De leidingen naar het klimaatsysteem van de woning vormen de warmtedragerkant.

Balanstemperatuur

De balanstemperatuur is de buitentemperatuur waarbij het door de warmtepomp geleverde capaciteit gelijk is aan de capaciteitsbehoefte in het gebouw. Dit betekent dat de warmtepomp tot deze temperatuur de gehele capaciteitsbehoefte in het gebouw voor zijn rekening neemt.

Bijverwarming

De bijverwarming is de warmte die in aanvulling op de warmte van de compressor in uw warmtepomp wordt geproduceerd. Bijverwarmers zijn bijvoorbeeld een elektrisch verwarmingselement, elektrische verwarmers, zonnestelsel, gas-/olie-/pellet-/houtbrander of blokverwarming.

Boiler

Tank waar huishoudwater wordt verwarmd. Bevindt zich ergens buiten de warmtepomp.

Circulatiepomp

Pomp die vloeistof laat circuleren in een leidingsysteem.

Compressor

Perst het gasvormige koudemiddel samen. Als het koudemiddel wordt samengeperst, nemen de druk en de temperatuur toe.

Condensor

Warmtewisselaar waar het warme gasvormige koudemiddel condenseert (afkoelt en een vloeistof wordt) en de warmte-energie afgeeft aan het verwarmings- en warmtapwatersysteem van de woning.

COP

Als een warmtepomp een COP van 5 heeft, houdt dit in dat u slechts 1/5 van uw warmtevraag betaalt. Dit verwijst naar de efficiëntie van de warmtepomp. Deze wordt gemeten bij verschillende meetwaarden, bijv.: 7 / 45 waarbij 7 staat voor de buitentemperatuur en 45 voor het aantal graden dat de toevoertemperatuur handhaaft.

Efficiëntie

Een meting om te zien hoe effectief de warmtepomp is. Hoe hoger de waarde, hoe effectiever de pomp.

Elektrische bijverwarming

Dit is elektriciteit die bijvoorbeeld door een elektrische bijverwarming tijdens de koudste dagen van het jaar als aanvulling wordt gebruikt om de warmtevraag te dekken die de warmtepomp niet aankan.

Expansievat

Reservoir met verwarmingsvloeistof dat tot taak heeft de druk in het verwarmingsstelsel te egaliseren.

Expansieventiel

Klep die de druk van het koudemiddel verlaagt, waarna de temperatuur van het koudemiddel zakt.

Huishoud-warmtapwater

Het water waarmee men bijvoorbeeld een douche neemt.

Koudemiddel

Substantie die in een gesloten circuit van de warmtepomp circuleert en die door drukveranderingen verdampt of condenseert. Tijdens het verdampen absorbeert het koudemiddel warmte-energie en tijdens het condenseren geeft het koudemiddel warmte-energie af.

Laadpomp

Zie "Circulatiepomp".

Laadspiraal

Een verwarmingsspiraal verwarmt het huishoudelijke warmtapwater (tapwater) in de boiler met verwarmingswater (verwarmingssysteem) uit de F2120.

Omgevingstemperatuursensor

Een sensor buitenshuis op, of in de buurt van, de warmtepomp. Deze sensor meldt de warmtepomp hoe warm het is op de locatie van de sensor.

Overstortventiel

Een klep die opent en een kleine hoeveelheid vloeistof doorlaat indien de druk te hoog is.

Pressostaat

Drukschakelaar die een alarm laat afgaan en/of de compressor stopt, indien er een druk ontstaat in het systeem die niet is toegestaan. Een hogedrukpressostaat wordt geactiveerd wanneer de condensdruk te groot wordt. Een lagedrukpressostaat wordt geactiveerd wanneer de verdampingsdruk te laag is.

Radiator

Een ander woord voor verwarmingselement. Deze moeten worden gevuld met water om te kunnen worden gebruikt in combinatie met de F2120.

Retourleiding

De leiding waardoor het water wordt teruggeleid van het verwarmingssysteem van de woning (radiatoren/verwarmingsspiralen) naar de verwarmingpomp.

Retourtemperatuur

De temperatuur van het water dat terugkeert naar de warmtepomp, nadat de warmte-energie is afgegeven aan de radiatoren/verwarmingsspiralen.

Shuttleklep

Een klep die vloeistof in twee richtingen kan sturen. Een shuttleklep die vloeistof naar het klimaatsysteem stuurt als de warmtepomp warmte voor het huis produceert, en naar de boiler als de warmtepomp warm water produceert.

Spiraaltank

Een verwarming met een spiraal erin. Het water in de spiraal warmt het water in de verwarming.

Stille stand

Een stand waarbij het maximale niveau voor het vermogen wordt beperkt om het geluid vanuit de warmtepomp te beperken.

Storingen in comfort

Comfortverstoringen zijn ongewenste veranderingen in het warme water/binnenhuiscomfort, bijvoorbeeld als de temperatuur van het warme water te laag is of als de binnentemperatuur niet op het gewenste niveau ligt.

Een storing in de warmtepomp is soms merkbaar in de vorm van een verstoring van het comfort.

In de meeste gevallen merkt de warmtepomp storingen op en geeft dit met alarmmeldingen aan op het display.

Tank met dubbele mantel

Een boiler met huishoud-warmtapwater (tapwater) wordt omgeven door een reservoir aan de buitenkant met boilerwater (naar de radiatoren/elementen van de woning). De warmtepomp verwarmt het boilerwater dat niet alleen naar alle radiatoren/elementen van de woning stroomt, maar ook het huishoud-warmtapwater in het reservoir aan de binnenkant verwarmt.

Ventilator

Tijdens verwarming transporteert de ventilator energie van de omgevingslucht naar de warmtepomp. Tijdens koeling transporteert de ventilator energie van de warmtepomp naar de omgevingslucht.

Verdamper

Warmtewisselaar waar het koudemiddel verdampt door de warmte-energie terug te winnen uit de lucht die vervolgens afkoelt.

Verwarmingsmiddel

Warme vloeistof, normaal gesproken water, die van de warmtepomp naar het klimaatsysteem in de woning wordt gestuurd en de woning verwarmt. De warmtedrager verwarmt ook het warme water.

Warmtefactor

Meting om te zien hoeveel warmte-energie de warmtepomp afgeeft in verhouding tot de benodigde elektrische energie voor haar werking. Een andere term hiervoor is COP.

Warmtewisselaar

Apparaat dat warmte-energie van het ene naar het andere medium overdraagt zonder de media te mengen. Voorbeelden van warmtewisselaars zijn verdamper en condensors.

6 Index

B

- Belangrijke informatie, 4
 - F2120 – Een uitstekende keuze, 7
 - Installatiegegevens, 4
 - Serienummer, 7
 - Veiligheidsinformatie, 5
- Bespaartips, 16
 - Stroomverbruik, 17

C

- Contact met de F2120, 11

D

- De warmtepomp: het hart van het huis, 9

F

- F2120 – Een uitstekende keuze, 7
- Functioneren regelmodule, 9

I

- In geval van langdurige stroomonderbrekingen, 14
- Installatiegegevens, 4

O

- Onderhoud van de F2120, 12
 - Bespaartips, 16
 - In geval van langdurige stroomonderbrekingen, 14
 - Regelmatige controles, 12
 - Stille stand, 14

P

- Problemen oplossen, 19

R

- Regelmatige controles, 12

S

- Serienummer, 7
- Stille stand, 14
- Stroomverbruik, 17

T

- Technische gegevens, 22

V

- Veiligheidsinformatie, 5
- Verklarende woordenlijst, 23

- Verstoringen van comfort
- Problemen oplossen, 19

W

- Warmtepompfunctie, 10

Contactgegevens

- AT KNV Energietechnik GmbH**, Gahberggasse 11, AT-4861 Schörföling
Tel: +43 (0)7662 8963 E-mail: mail@knv.at www.knv.at
- CH NIBE Wärmetechnik c/o ait Schweiz AG**,
Industriepark, CH-6246 Altishofen Tel: +41 58 252 21 00
E-mail: info@nibe.ch www.nibe.ch
- CZ Druzstevni zavody Drazice s.r.o.**,
Drazice 69, CZ - 294 71 Benatky nad Jizerou
Tel: +420 326 373 801 E-mail: nibe@nibe.cz www.nibe.cz
- DE NIBE Systemtechnik GmbH**, Am Reiherpfahl 3, 29223 Celle
Tel: +49 (0)5141 7546-0 E-mail: info@nibe.de www.nibe.de
- DK Vølund Varmeteknik A/S**, Member of the Nibe Group,
Brogårdsvej 7, 6920 Videbæk Tel: +45 97 17 20 33
E-mail: info@volundvt.dk www.volundvt.dk
- FI NIBE Energy Systems OY**, Juurakkotie 3, 01510 Vantaa
Tel: +358 (0)9-274 6970 E-mail: info@nibe.fi www.nibe.fi
- FR NIBE Energy Systems France Sarl**,
Zone industrielle RD 28, Rue du Pou du Ciel, 01600 Reyrieux
Tel : 04 74 00 92 92 E-mail: info@nibe.fr www.nibe.fr
- GB NIBE Energy Systems Ltd**,
3C Broom Business Park, Bridge Way, S419QG Chesterfield
Tel: +44 (0)845 095 1200 E-mail: info@nibe.co.uk www.nibe.co.uk
- NL NIBE Energietechniek B.V.**, Postbus 634, NL 4900 AP Oosterhout
Tel: 0168 477722 E-mail: info@nibenl.nl www.nibenl.nl
- NO ABK AS**, Brobekkveien 80, 0582 Oslo, Postboks 64 Vollebekk, 0516 Oslo
Tel: +47 23 17 05 20 E-mail: post@abkklima.no
www.nibeenergysystems.no
- PL NIBE-BIAWAR Sp. z o. o.** Aleja Jana Pawła II 57, 15-703 BIALYSTOK
Tel: +48 (0)85 662 84 90 E-mail: sekretariat@biawar.com.pl
www.biawar.com.pl
- RU © "EVAN"** 17, per. Boynovskiy, RU-603024 Nizhny Novgorod
Tel: +7 831 419 57 06 E-mail: kuzmin@evan.ru www.nibe-egan.ru
- SE NIBE AB Sweden**, Box 14, Hannabadsvägen 5, SE-285 21 Markaryd
Tel: +46 (0)433 73 000 E-mail: info@nibe.se www.nibe.se

Voor landen die niet in deze lijst staan kunt u contact opnemen met Nibe Sweden of kunt u kijken op www.nibe.eu voor meer informatie.

NIBE AB Sweden
Hannabadsvägen 5
Box 14
SE-285 21 Markaryd
info@nibe.se
www.nibe.eu



331403