



# MASTER LEDspot LV - MR16



## MAS LEDspotLV D 7.5-50W 927 MR16 24D

MASTER, LEDspot, MR16, 50 W, GU5.3, 2700 K, 621 lm, CRI 90, 40000 hr

De MASTER LEDspot LV levert een intense accentbundel en is een perfecte oplossing voor de modernisering van jouw spotverlichting. De MASTER LEDspot LV is ontwikkeld als vervanging voor halogeen- of gloeilampspots. De spot heeft een natuurlijke kleurrealisatie en kan zo een knusse en gemoedelijke sfeer creëren in woningen en horeca en de schoonheid van artikelen in winkels benadrukken. De nieuwe kleinere behuizing past perfect in de meeste op de markt verkrijgbare armaturen met een MR16 GU 5.3-lamphouder. De spot is uitgerust met de door Philips gepatenteerde oplossing die uitwisselbaarheid met een uiterst brede selectie van standaard elektronische halogeentransformatoren (12V) garandeert, maar levert ook een hoge bundelintensiteit die overeenkomt met de traditionele Philips MR16-halogenelampen. De dimfunctie laat je eenvoudig de gewenste sfeer creëren en werkt met een brede selectie dimmers. De hoge SDCM zorgt voor een strakkere kleurconsistentie die gedurende de gehele productlevensduur behouden blijft. De MASTER LEDspot LV levert een aanzienlijke energiebesparing op met minimale onderhoudskosten zonder in te leveren op de lichtkwaliteit en levensduur van de lamp. Huis- en bedrijfseigenaren kunnen daardoor hun investering in korte tijd terugverdienen.

### Product gegevens

Algemene informatie		Lamptype	LEDspot
Lampvoet	GU5.3	Meetreferentie van lichtstroom	Narrow Cone
Nominale levensduur	40.000 hr	Garantieperiode	5 jaar
Schakelcyclus	50.000		

# MASTER LEDspot LV - MR16

Gegevens lichttechniek	
Kleurcode	927 [CCT of 2700K]
Bundelhoek (nom.)	24 graden
Lichtstroom	621 lm
Lichtsterkte (nom.)	3.900 cd
Kleuraanduiding	Warm wit (WW)
Gecorreleerde kleurtemperatuur (nom.)	2700 K
Lichtrendement (gespec.) (nom.)	82,00 lm/W
Kleurconsistentie	<4
Kleurweergave-index (CRI)	90
LLMF bij einde nominale levensduur (nom.)	70 %
Lichtstroom in conus van 90° (nom.)	621 lm
Photobiological safety according to EN 62471	RG1

Bedrijfs- en elektrische gegevens	
Ingangsfrequentie	- Hz
Ingangsfrequentie	- Hz
Energieverbruik	7,5 W
Lampstroom (nom.)	720 mA
Overeenkomstig vermogen	50 W
Opstarttijd (nom.)	0,5 s
Opwarmtijd tot 60% licht	0,5 s
Arbeidsfactor	0,7
Spanning (nom.)	ac electronic 12 V

Operationele temperatuur	
T-behuizing maximaal (nom.)	90 °C

Dimbaarheid en regelsystemen	
Dimbaar	Alleen met specifieke dimmers

Eigenschappen behuizing en afmetingen	
Lampvorm	MR16

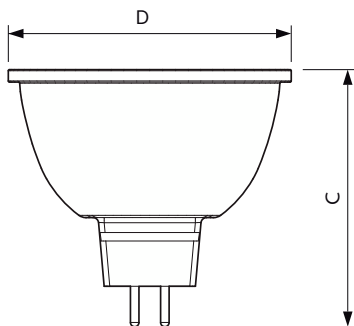
Nettogewicht (per stuk)	0,052 kg
-------------------------	----------

Keurmerken en classificaties	
Energie-efficiëntieklasse	F
Geschikt voor accentverlichting	Ja
Energieverbruik kWh/1.000 uur	8 kWh
EPREL-registratienummer	465196
CE-markering	Ja
Conform EU RoHS-richtlijn	Ja
EyeComfort	Ja
Bereik omgevingstemperatuur	-20 tot +40 °C

Toepassingsomstandigheden	
kan dit worden gebruikt in gesloten armaturen	No
Draadloze technologie	Niet van toepassing

Productgegevens	
Productnaam voor bestelling	MAS LEDspotLV D 7.5-50W 927 MR16 24D
Volledige productnaam	MAS LEDspotLV D 7.5-50W 927 MR16 24D
Full EOC	871951430746900
Bestelcode	8719514307469
Materiaaln. (12NC)	929002491902
Lokale code	30746900
Numerator - Aantal per pak	1
EAN/UPC - product/behuizing	8719514307469
Numerator - Dozen per buitendoos	10
EAN/UPC - Case	8719514307476

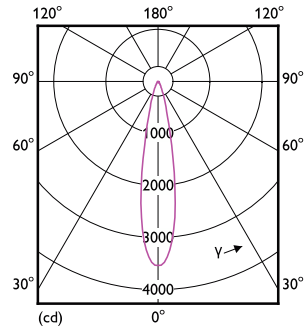
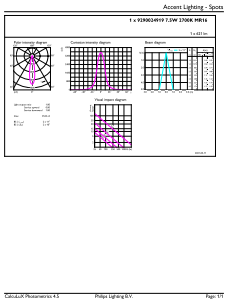
## Maatschets



Product	D	C
MAS LEDspotLV D 7.5-50W 927 MR16 24D	50 mm	45,5 mm

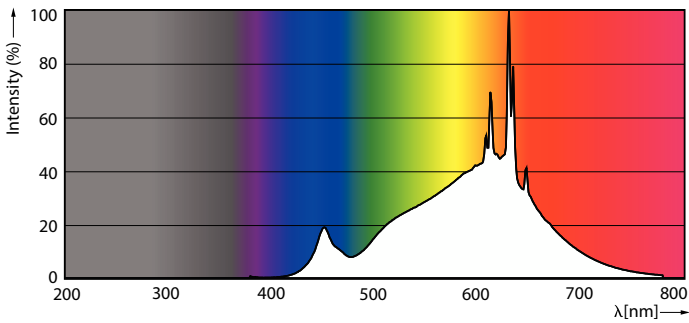
# MASTER LEDspot LV - MR16

## Fotometrische gegevens



Accent Lighting Spots - MAS LEDspotLV D 7.5-50W 927 MR16 24D

Light Distribution Diagram - MAS LEDspotLV D 7.5-50W 927 MR16 24D

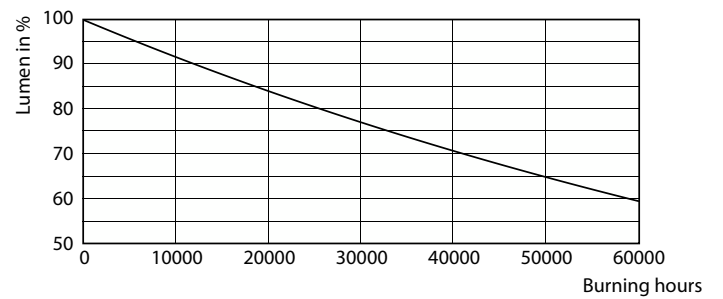


Spectral Power Distribution Colour - MAS LEDspotLV D 7.5-50W 927 MR16 24D

## Levensduur



Life Expectancy Diagram



Lumen Maintenance Diagram - MAS LEDspotLV D 7.5-50W 927 MR16 24D

## MASTER LEDspot LV - MR16

