

Détecteur de présence P47LR, DALI-2, maître, 32-37 m, pour boîte d'encastrement, couleur blanc

353-750321



4 ans de garantie



Bluetooth



DALI-2



maître



IP20



20 lx – 2,000 lx



360°



ø 37 m à partir d'une hauteur de 3 m



2 m – 3.5 m



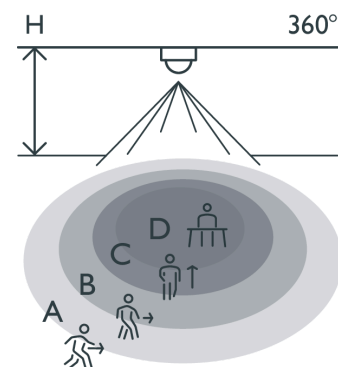
boîte d'encastrement



Bluetooth® Low Energy



Portée de détection



Ce détecteur de présence est un détecteur maître DALI-2 pour la commande d'éclairage DALI dans un maximum de trois zones de lumière naturelle. Le détecteur est spécialement conçu pour être installé dans une boîte d'encastrement standard (distance diagonale de vissage de 60 ou 79 mm). Les zones d'éclairage sont définies lors de la mise en service à l'aide de l'appli Niko detector tool et d'une communication Bluetooth® bidirectionnelle entre un smartphone et le détecteur.

Couleur de finition: blanc

Compatible secondary detectors: 353-650021, 353-651021, 353-652021, 353-750021, 353-751021, 353-752021, 353-852011

Compatible master detectors:

Compatible controls: 170-00015, 360-21001

Cet article est protégé par au moins un brevet (ou demande de brevet). Pour plus d'informations sur les brevets, voir www.niko.eu/innovation.

- Commande crépusculaire dans 1-3 zones de lumière naturelle
- Installation aisée dans une boîte d'encastrement européenne standard
- Câblage rapide à l'aide de bornes automatiques facilement accessibles et sans vis
- Appli conviviale pour la mise en service (iOS/Android)

H	A Walking	B Across	C Towards	D Presence
2.5 m	ø 32 m	ø 28 m	ø 10 m	ø 8 m
3.0 m	ø 37 m	ø 30 m	ø 8 m	ø 5 m
3.5 m	ø 48 m	ø 42 m	ø 8 m	ø 6 m

Measured according to EN/IEC63180



- La communication Bluetooth® bidirectionnelle garantit une mise en service rapide et la réception d'un feed-back immédiat dans l'appli
- Prend en charge DALI Broadcast (par défaut) et DALI Adressable
- Équipé de trois segments PIR, couvrant chacun 120°
- Fonctions préconfigurées :
- La commande d'éclairage DALI peut être neutralisée avec un bouton-poussoir 230 V : différentes options disponibles
- Adapté pour commander jusqu'à 64 appareils DALI

Données techniques

Détecteurs secondaires compatibles	353-650021, 353-651021, 353-652021, 353-750021, 353-751021, 353-752021, 353-852011
Commandes compatibles	170-00015, 360-21001
Configuration	maître
Tension d'alimentation	230 Vac
Sortie du détecteur	DALI Broadcast/DALI Adressable
Temps de démarrage maximum DALI	< 1,200 ms
Temps de démarrage détection PIR maximum	70 sec
Temporisation de déconnexion	pulse, 30 sec – 7,200 sec, ∞
Consommation électrique maximale	0.5 W
Calibre maximum du disjoncteur miniature	16 A (limité par les règles nationales en matière d'installation)
Angle de détection	360 °
Portée de détection (PIR)	ø 37 m à partir d'une hauteur de 3 m
Température ambiante minimum	-25 °C
Température ambiante maximum	+40 °C
Montage	boîte d'encastrement
Hauteur de montage	2 m – 3.5 m
Couleur de finition	blanc
Couleur RAL (par approximation)	9010
Dimensions visibles (HxLxP)	100 mm x 100 mm
Dimensions (HxLxP)	100 mm x 100 mm x 77.2 mm
Distance maximale Bluetooth® (champ libre, selon l'appareil)	50 m
Fréquence de fonctionnement	2.4 GHz
Puissance radiofréquence maximale	-2 dBm
Degré de protection	IP20
Résistance aux chocs	IK04
Modification des réglages	Appli Niko detector tool (iOS-Android) et communication Bluetooth® bidirectionnelle
Sécurité incendie	yes

Dimensions

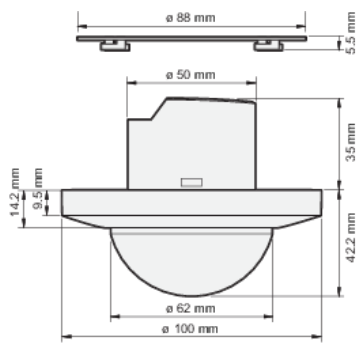


Schéma de câblage

