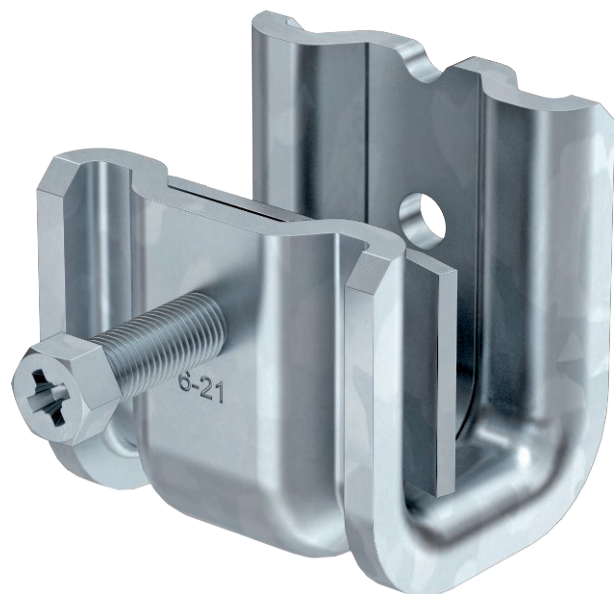


Technisch specificatieblad

Draagklem SSP 6-21

Artikelnr. 1486282



Dit type draagklem wordt op de drager geschoven en met een drukwand en bout (M8) op de drager of het vlakstaal vastgezet. De zeskantbout heeft een sleutelwijdte van 10 mm. In het klemstuk zijn bovendien twee extra M8 schroefdraden aangebracht, om bijvoorbeeld draadstangen te bevestigen.

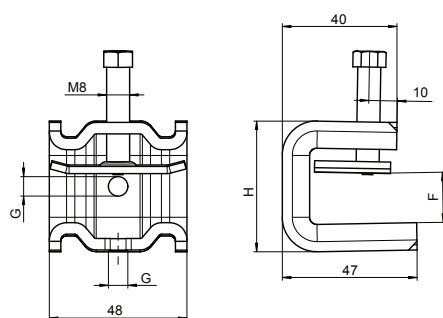


St	Staal
FT	thermisch verzinkt

Stamgegevens

Bestelnr.	1486282
Type	SSP 6-21 M8 FT
Omschrijving 1	Klembek
Omschrijving 2	zware uitvoering
Dimensie	6-21 mm
Materiaal	staal
Materiaal-afk.	St
Oppervlak	thermisch verzinkt
Oppervlak volgens DIN	DIN EN ISO 1461
Oppervlak afk.	FT
Kleinste verkoop-eenheid (VG)	25 Stuk
Gewicht	23,90 kg/100 st.

Technische gegevens



Afmeting B	48,00 mm
Afmeting H	46,00 mm
Afmeting L	47,00 mm
Aansluittype/-component	Schroefdraad
Type bevestiging	klemmen
Breukbelasting F1	1,75 kN
Breukbelasting F2	1,50 kN
Flensdikte	6,00 - 21,00 mm
voor draadstang	M8
voor draadstang metrisch	8
Schroefdraad	M8
Grootte schroefdraad M	8
Scharnier instelbaar	<input type="checkbox"/>
Scharnierend	<input type="checkbox"/>

Technisch specificatieblad

Draagklem SSP 6-21

Artikelnr. 1486282



Technische gegevens

