

Närvarosensor DALI, Slav, 41-753



Användning

Närvarosensor 360 ° DALI slav används till utvidgning av täckningsområdet.

Funktion

Det går att ansluta upp till 10 st. närvarosensorer slav DALI, typ 41-753 till en närvarosensor DALI master, typ 41-750 eller typ 41-751, beroende på övriga anslutna DALI-enheter. Sensorer av master- och slavtyp har samma räckvidd. För att få komplett täckning vid användning av flera sensorer bör du räkna med cirka 30 % överlappning. **Fig. 2.**

Installation

Placering:

Sensorn reagerar på rörelser och värme i förhållande till omgivningen. Undvik placering nära värmekällor som spisar, element, ventilationsanläggningar och flyttbara enheter som mobiltelefoner och liknande. Detta kan leda till att enheten aktiveras av misstag. **Fig. 1.**

Område:

Den rekommenderade monteringshöjden för denna sensor är 2 – 3,4 m. 2,5 m är den optimala monteringshöjden. Här har sensorn en räckvidd på Ø 20 m på golvnivå samt Ø 13,5 vid 80 cm bordshöjd (utan linskåpa). **Fig. 5.**

Montering:

Sensorn är anpassad för montering i tak. **Fig. 3.**

Inkoppling:

Sensorn får inte kopplas till spänningen förrän alla sladdförbindelser är anslutna. När spänningen har kopplats in är sensorn klar för användning efter ca 40 sek. (uppvärmningstid).

Anslut närvarosensorn enligt kopplingsdiagrammet. **Fig. 6.**

Inställning

Det är endast möjligt att ändra inställningarna via IR-fjärrkontrollen (41-934 tillbehör). För alla inställningar måste sensorn låsas upp. Sensorn låses automatiskt upp efter 5 min, om detta inte utförts manuellt efter senaste aktiveringen av en knapp. Ev. ändrade inställningar kommer att sparas. Vid inställning släcks den gula lysdioden en kort stund som bekräftelse på att signalen har mottagits korrekt, när en knapp på IR-fjärrkontrollen (41-934, tillbehör) har aktiverats. **Fig. 7.**

Fabriksinställning:

Känslighet: Hög känslighet, alla sektorer.

1 - Unlock/lock:

Tryck en gång för att "låsa upp" (unlock) sensorn för att göra inställningar. Den gröna lysdioden lyser när sensorn är i inställningsläge.

Tryck en gång på "Lock/unlock" för att "låsa" (lock) för inställningar – driftläge. Den gula lysdioden bekräftar genom att släckas.

2 - Gå-test: **Fig. 4.**

Det är möjligt att göra ett gå-test, där efterlystiden är nedsatt till 5 sek., för att kontrollera att sensorns detektering fungerar korrekt. För att genomföra detta ska mastersensorn först ställas in på gå-test, då kommer alla slavesensorer anslutna till samma DALI-buss också automatiskt ställas in på gå-test. Det går att inaktivera gå-testläget i slavesensorerna oberoende av mastersensorn. För att ställa in mastersensorn på gå-test, se bruksanvisning för 41-750 eller 41-751.

För att inaktivera gå-test i slavesensorn görs följande: Tryck kort på "Lock/unlock" för att "låsa upp" (unlock) sensorn, den gula lysdioden lyser, tryck kort på "Test On/Off" och den gula lysdioden släcks. När sensorn är i gå-testläge kommer de olika lysdioderna att blinka beroende av vilken sektor som aktiverats. Röd lysdiod blinkar när sektor A har aktiverats, blå lysdiod blinkar när sektor B har aktiverats och grön lysdiod blinkar när sektor C har aktiverats.

3 - Inställning av känslighet: **Fig. 4.**

Det går att justera känsligheten i sensorn, antingen för alla tre sektorer samtidigt eller separat för varje sektor. En sektor kan kopplas bort helt, om detta önskas. Känsligheten kan ställas in på fyra fasta nivåer.

Inställning av känslighet för alla sektorer genomförs på följande sätt: Tryck på "Lock/unlock", gul lysdiod lyser, tryck kort på "Sens" och därefter på "1" för maximal känslighet, "2" för hög känslighet, "3" för låg känslighet eller "4" för minimal känslighet. Avsluta med att trycka på "Lock/unlock", gul lysdiod släcks.

Exempel: Känsligheten för alla sektorer önskas ställas in på max. Tryck på "Lock/unlock", gul lysdiod lyser, tryck kort på "Sens" och därefter på "1". Avsluta med att trycka på "Lock/unlock", gul lysdiod släcks.

För att ställa in känsligheten för varje enskild sektor väljs först sektorn och därefter känslighetsnivån. De enskilda sektorerna indikeras med varsin lysdiodfärg. Sektor A = röd lysdiod, sektor B = blå lysdiod, sektor C = grön lysdiod. Det går även att helt koppla bort en sektor.

Exempel: Sektor A önskas ställas in på maximal känslighet, och sektor B önskas ställas in på hög känslighet, sektor C önskas ställas in på låg känslighet. Detta genomförs på följande sätt: Tryck på "Lock/unlock", gul lysdiod lyser, tryck en längre tryckning på "Sens", gul lysdiod släcks. Tryck på "Next" tills den röda lysdioden lyser för sektor A, tryck på "1" för maximal känslighet, den röda lysdioden släcks en kortare stund som bekräftelse på mottagen signal. Tryck på "Next" tills den blå lysdioden lyser för sektor B, tryck på "2" för hög känslighet, den blå lysdioden släcks en kortare stund. Tryck på "Next" tills den gröna lysdioden lyser för sektor C, tryck på "3" för låg känslighet, den gröna lysdioden släcks en kortare stund. Avsluta med att trycka på "Lock/unlock".

En sektor kan helt kopplas bort genom att aktivera "Test On/Off"-knappen, som fungerar som en växel mellan inkopplad och bortkopplad, när en sektor har valts. Att sektorn är inkopplad indikeras med en kortvarig släckning av lysdioden, att den är fränkopplad indikeras med två kortvariga släckningar.

Exempel: Sektor A önskas ställas in på hög känslighet, och sektor B önskas ställas in på låg känslighet, sektor C önskas kopplas bort. Detta görs på följande sätt: -Tryck på "Lock/unlock", gul lysdiod lyser, en lång tryckning på "Sens", gul lysdiod släcks. Tryck på "Next" tills den röda lysdioden lyser för sektor A, tryck på "2" för hög känslighet, den röda lysdioden släcks en kortare stund som bekräftelse på mottagen signal. Tryck på "Next" tills den blå lysdioden lyser för sektor B, tryck på "3" för låg känslighet, den blå lysdioden släcks en kortare stund. Tryck på "Next" tills den gröna lysdioden lyser för sektor C, tryck på "Test On/Off", den gröna lysdioden släcks en kortare stund två gånger som indikering på att sektorn har kopplats bort. Avsluta med att trycka på "Lock/unlock".

4 - Tillbaka till fabriksinställningar:

Om sensorn ska tillbaka till ursprungsläget, som det var när den kom från fabriken, kan detta genomföras på följande sätt: Tryck på "Lock/unlock", gul lysdiod lyser, en lång tryckning på "Fact. set", tills den gula lysdioden bekräftar genom att släckas en kortare stund två gånger. Nu är sensorn återställd till fabriksinställningar. Avsluta med att trycka på "Lock/unlock", den gula lysdioden släcks.

Status-knappen:

Med hjälp av knappen "Status", kan status för de enskilda parametrarna utläsas från sensorn. Det är inte nödvändigt att först låsa upp sensorn för att aktivera en statusavläsning. Statusavläsning kommer alltid indikeras med blinkningar från lysdioder med olika färger.

5 - Status - Känslighet: Fig. 4.

Utläsning av programmerad känslighet kan indikeras genom att trycka på "Status" och därefter på "Sens.", samt i vilken sektor känslighetsnivån önskas utläsas. Sensorn kommer att indikera känsligheten med ett antal lysdiodblinkningar.

Tryck på "Status" och därefter på "Sens.", sedan på den sektor information önskas läsas från.

"1" = Sektor A med röd lysdiod, "2" = sektor B med blå lysdiod, "3" = sektor C med grön lysdiod. Sensorn kommer indikera känsligheten i den enskilda sektorn med ett antal blinkningar av olika färger, beroende på vilken sektor som avläses.

Känslighet	Maximal	Hög	Låg	Minimal	Off
Antal blinkningar	1	2	3	4	5

Obs! Invänta en gul lysdiodsblinkning efter varje tryckning.

Ex. 1: Utläsning av känslighet för sektor B. Tryck på "Status", därefter på "Sens" och sedan på "2" för sektor B. Den blå lysdioden blinkar två gånger, vilket innebär att känslighetsnivån är Hög.

Ex. 2: Utläsning av känslighet för sektor A. Tryck på "Status", därefter på "Sens" och sedan på "1" för sektor A. Den röda lysdioden blinkar fem gånger, vilket innebär att sektor A är fränkopplad.

Drift och underhåll

Smuts påverkar sensorns funktion och sensorns lins bör därför hållas ren. Vid rengöring används en trasa som har fuktats i vatten blandat med vanligt rengöringsmedel. Undvik att trycka hårt på linsen. Om linsen eller andra delar av sensorn skadas måste de bytas ut.

Tekniska data

Ingång:

Matarspänning via DALI-bussen
Strömförbrukning 5,5 mA

Prestanda:

Detekteringsområde (3x120°) 360°
Räckvidd kroppsrörelser
(vid en monteringshöjd på 3 m) 452 m²
Räckvidd små rörelser
(vid en monteringshöjd på 2,5 m) 9 m²
Monteringshöjd 2 – 3,4 m
Känslighet 4 inställningar
Kapslingsklass
(med monterad tätningsring) IP54
Färg RAL 9010 (vit)
Omgivningstemperatur Mellan -5 °C och +50 °C

Godkännanden:

CE i enlighet med EN 60669-2-1

Översikt över lysdiodstatus:

Status	Indikering
Unlock	Den gula lysdioden lyser när sensorn är i inställningsläge och är klar för inställning via IR-fjärrkontrollen (41-934, tillbehör).
Lock	Den gula lysdioden släcks. Sensorn är låst och senast programmerade ändringarna har sparats.
Test mode sektor A	Den röda lysdioden blinkar när aktivitet registreras i sektor A.
Test mode sektor B	Den blå lysdioden blinkar när aktivitet registreras i sektor B.
Test mode sektor C	Den gröna lysdioden blinkar när aktivitet registreras i sektor C.
IR-fjärrkontroll (tillbehör)	Varje gång sensorn tar emot en korrekt signal från IR-fjärrkontrollen, kommer sensorn bekräfta genom att släcka den gula lysdioden en kort stund, om sensorn är i programmeringsläge. I driftläge kommer den gula lysdioden blinka en gång.

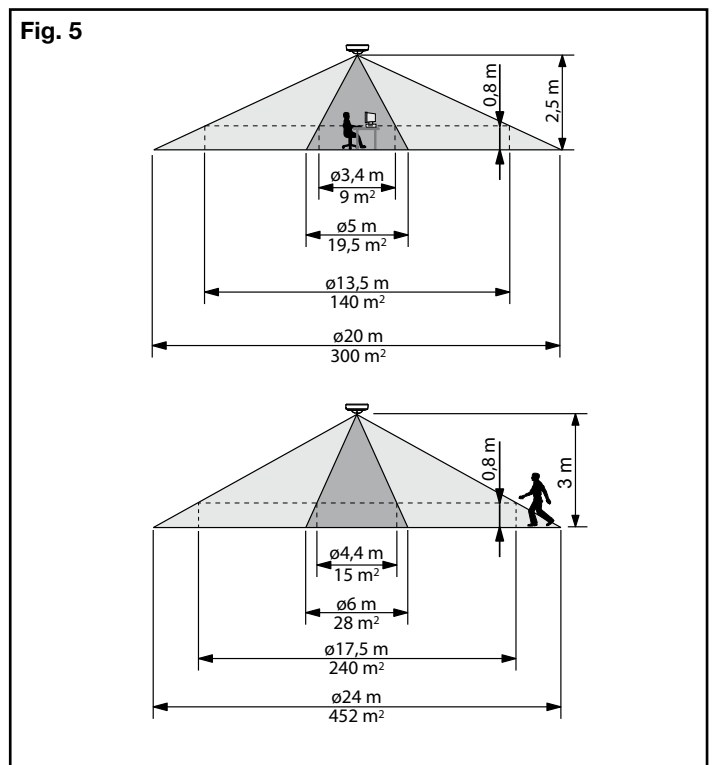
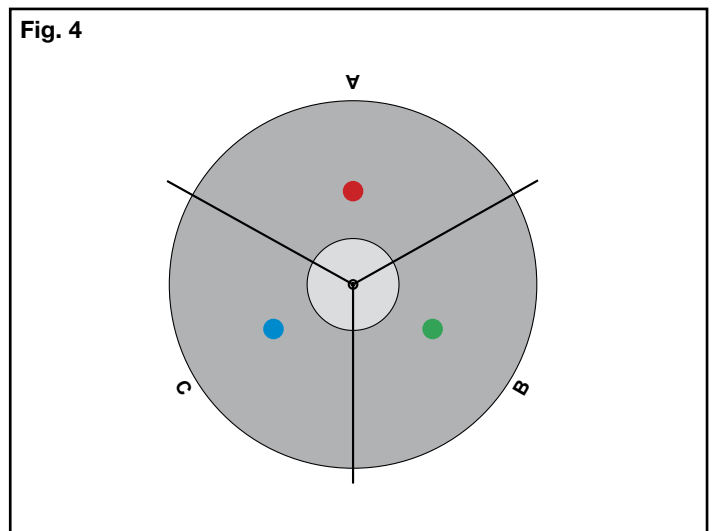
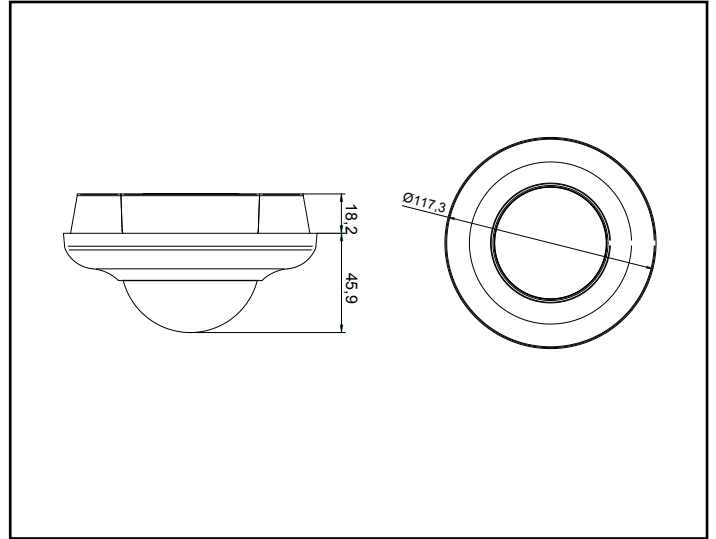
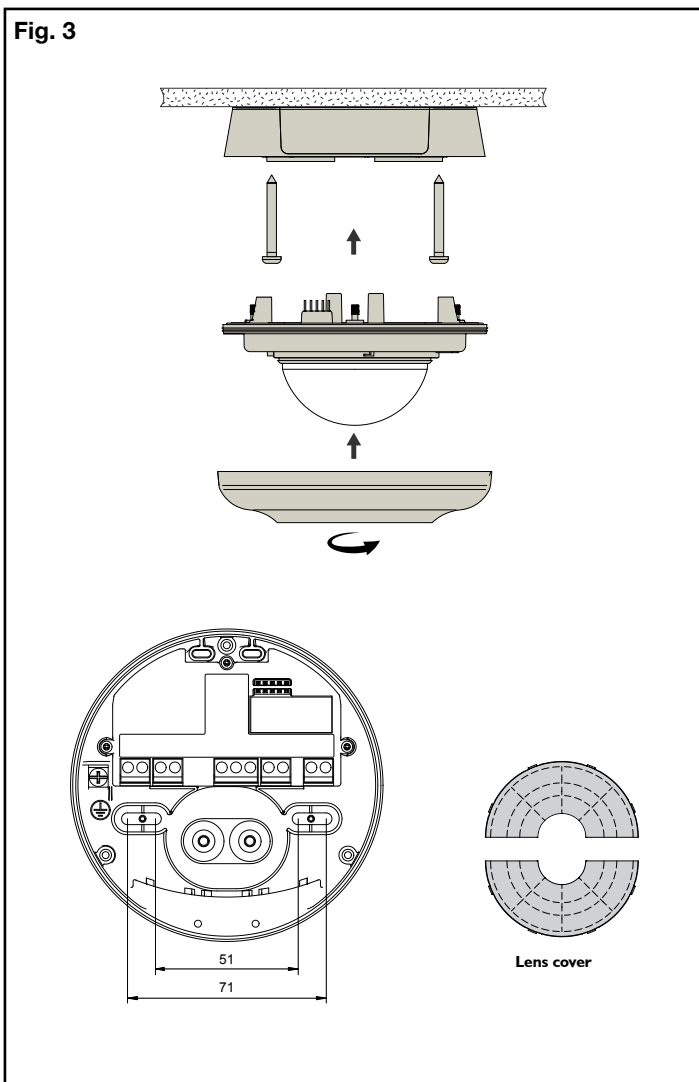
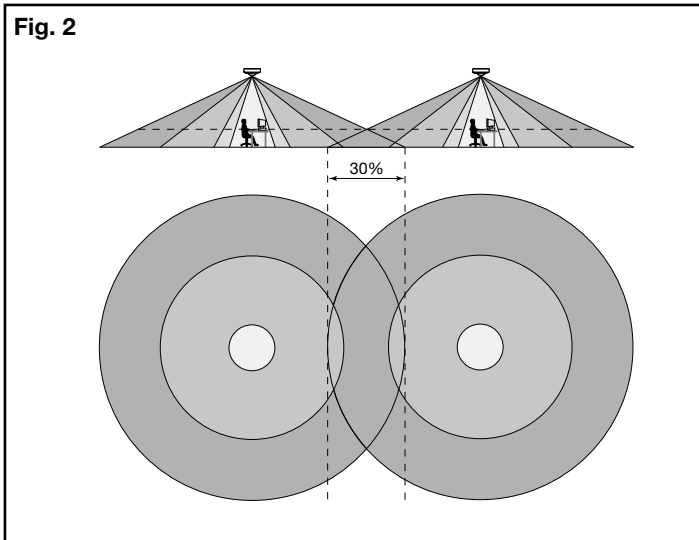
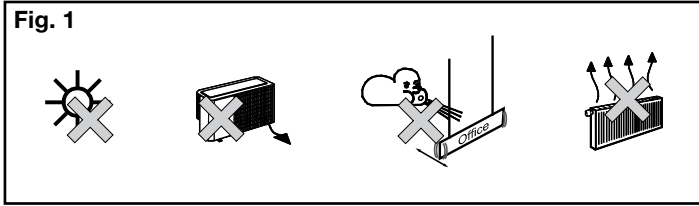


Fig. 6

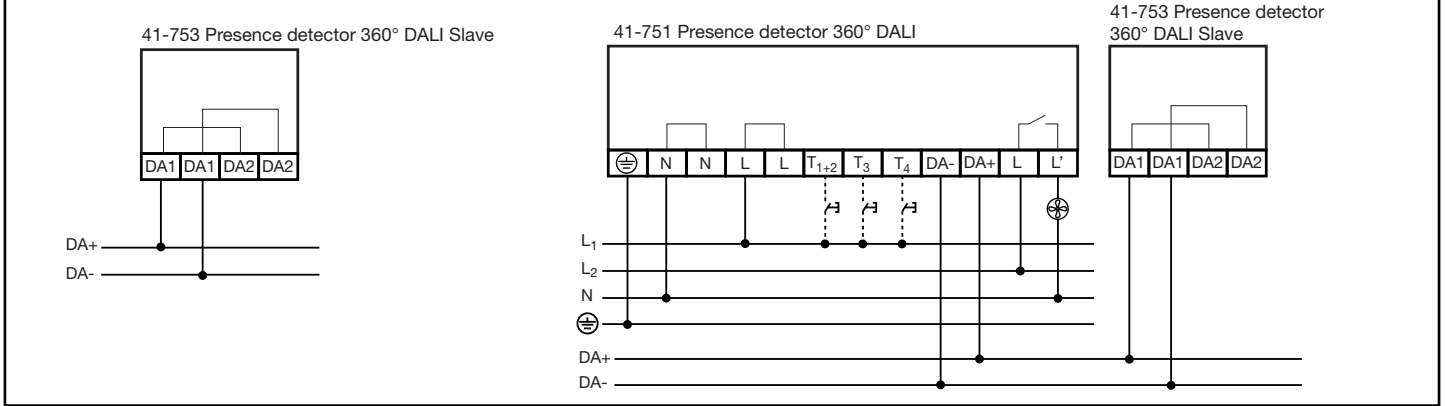


Fig. 7



Advarsel: Indbygning og montering af elektriske apparater må kun foretages af aut. elinstallatør. Ved fejl eller driftforstyrrelser kontakt den aut. elinstallatør.
! Ret til ændringer forbeholdes !

Warning: Installation and assembly of electrical equipment must be carried out by qualified electricians. Contact a qualified electrician in the event of fault or breakdown. !
Reserving the right to make changes !

Achtung: Einbau und Montage elektrischer Geräte dürfen nur durch Elektrofachkräfte erfolgen. Wenden Sie sich bei Störungen bzw. Ausfall an einen Elektrofachkraft. !
Änderungen vorbehalten !

Avertissement: L'installation et le montage d'appareils électriques doivent exclusivement être exécutés par un électricien agréé. En cas de défaut ou de perturbation du fonctionnement, contacter un installateur électricien agréé. **! Sous réserve de modifications !**