

Wilo-DrainLift BOX



cs Návod k montáži a obsluze



DrainLift BOX
<https://qr.wilo.com/742>

Obsah

1	Obecně.....	4	10.1	Kvalifikace personálu.....	25
1.1	O tomto návodu	4	10.2	Demontáž čerpadla při údržbě	25
1.2	Autorské právo	4	11	Poruchy, příčiny a odstraňování.....	25
1.3	Vyhrazení změny.....	4	12	Náhradní díly.....	26
1.4	Vyloučení záručního plnění a ručení.....	4	13	Likvidace	26
2	Bezpečnost.....	4	13.1	Ochranný oděv.....	26
2.1	Značení bezpečnostních pokynů.....	4	13.2	Informace ke sběru použitých elektrických a elektronických výrobků.....	26
2.2	Kvalifikace personálu.....	6			
2.3	Práce na elektrické soustavě.....	6			
2.4	Kontrolní zařízení	6			
2.5	Přeprava.....	7			
2.6	Instalace/demontáž	7			
2.7	Během provozu	7			
2.8	Údržbářské práce	8			
2.9	Povinnosti provozovatele	8			
3	Použití.....	8			
3.1	Účel použití	8			
3.2	Použití v rozporu s účelem použití	9			
4	Popis výrobku	9			
4.1	Konstrukce	9			
4.2	Princip funkce.....	11			
4.3	Provozní režimy	11			
4.4	Provoz s frekvenčním měničem.....	12			
4.5	Typový klíč	12			
4.6	Technické údaje	12			
4.7	Rozsah dodávky	12			
4.8	Příslušenství.....	13			
5	Přeprava a skladování.....	13			
5.1	Dodání.....	13			
5.2	Přeprava.....	13			
5.3	Skladování	14			
6	Instalace a elektrické připojení.....	14			
6.1	Kvalifikace personálu.....	14			
6.2	Způsoby instalace	14			
6.3	Povinnosti provozovatele	14			
6.4	Instalace	14			
6.5	Elektrické připojení	21			
7	Uvedení do provozu	22			
7.1	Kvalifikace personálu.....	22			
7.2	Povinnosti provozovatele	22			
7.3	Ovládání.....	22			
7.4	Meze použití	22			
7.5	Zkušební chod	23			
7.6	Doba doběhu	23			
8	Provoz.....	23			
9	Odstavení z provozu/demontáž.....	24			
9.1	Kvalifikace personálu.....	24			
9.2	Povinnosti provozovatele	24			
9.3	Odstavení z provozu.....	24			
10	Údržba	25			

1 Obecně

1.1 O tomto návodu

Tento návod je nedílnou součástí výrobku. Dodržování návodu je předpokladem pro správnou manipulaci a používání:

- Před jakoukoliv činností si pečlivě přečtěte návod.
- Návod uschovejte tak, aby byl vždy přístupný.
- Respektujte všechny údaje k výrobku.
- Respektujte všechna označení na výrobku.

Jazykem originálního návodu k obsluze je němčina. Všechny ostatní jazyky tohoto návodu jsou překladem originálního návodu k obsluze.

1.2 Autorské právo

WILO SE © 2022

Reprodukování, šíření a využití tohoto dokumentu, rovněž sdělení jeho obsahu třetí osobě, je bez výslovného souhlasu zakázáno. Porušení zákazu vede k odpovědnosti za vzniklou škodu. Všechna práva vyhrazena.

1.3 Vyhrazení změny

Wilo si vyhrazuje právo uvedené údaje bez oznámení změnit a neručí za technické nepřesnosti a/nebo neuvedené údaje. Použité obrázky se mohou lišit od originálu a slouží pouze k ilustračnímu znázornění výrobku.

1.4 Vyloučení záručního plnění a ručení

Wilo neposkytuje záruční plnění ani neručí zejména v následujících případech:

- Nedostatečné dimenzování výrobku z důvodu nesprávných nebo chybných údajů poskytnutých ze strany provozovatele nebo objednavatele
- Nedodržování tohoto návodu
- Použití v rozporu s určením
- Neodborné skladování nebo přeprava
- Nesprávná instalace nebo demontáž
- Nedostatečná údržba
- Nepovolená oprava
- Nevhodné základy
- Chemické, elektrické nebo elektrochemické vlivy
- Opotřebení

2 Bezpečnost

Tato kapitola obsahuje základní pokyny pro jednotlivé fáze života výrobku. Nedodržení těchto pokynů může vést k následujícímu:

- Ohrožení osob
- Ohrožení životního prostředí
- Věcné škody
- Ztráta nároků na náhradu škody

2.1 Značení bezpečnostních pokynů

V tomto návodu k montáži a obsluze jsou uvedeny bezpečnostní pokyny týkající se věcných škod a zranění osob. Tyto bezpečnostní pokyny jsou uvedeny následovně:

- Bezpečnostní pokyny týkající se rizika zranění osob začínají signálním slovem a jsou **uvozeny odpovídajícím symbolem** a mají šedý podklad.



NEBEZPEČÍ

Druh a zdroj nebezpečí!

Význam nebezpečí a pokyny k jeho zabránění.

- Bezpečnostní pokyny týkající se věcných škod začínají signálním slovem a jsou uvedeny **bez** symbolu.

UPOZORNĚNÍ

Druh a zdroj nebezpečí!

Význam nebo informace.

Signální slova

- **NEBEZPEČÍ!**
Při nedodržení může dojít k usmrcení nebo k velmi vážnému zranění!
- **VAROVÁNÍ!**
Při nedodržení může dojít k (velmi vážnému) zranění!
- **UPOZORNĚNÍ!**
Při nedodržení může dojít k věcným škodám, možné je kompletní poškození.
- **OZNÁMENÍ!**
Užitečný pokyn k manipulaci s výrobkem

Symboly

V tomto návodu jsou použity následující symboly:



Výstraha před elektrickým napětím



Nebezpečí výbuchu



Osobní ochranné pomůcky: Noste ochrannou helmu



Osobní ochranné pomůcky: Používejte bezpečnostní obuv



Osobní ochranné pomůcky: Noste ochranné rukavice



Osobní ochranné pomůcky: Noste ochranné brýle



Osobní ochranné pomůcky: Používejte roušku



Přeprava za pomoci dvou osob



Užitečné upozornění

Vyznačení v textu

- ✓ Předpoklad
- 1. Pracovní krok/výčet
 - ⇒ Pokyn/návod

► Výsledek

Označení křížových odkazů

Jméno kapitoly nebo tabulky je uváděno v uvozovkách „“. Počet stran je uváděn v hranatých závorkách [].

2.2 Kvalifikace personálu

- Personál musí být proškolen v oblasti místních platných předpisů úrazové prevence.
- Personál si musí přečíst návod k montáži a obsluze a porozumět mu.
- Práce na elektrické soustavě: odborník se vzděláním v oblasti elektřiny
Osoba s příslušným odborným vzděláním, znalostmi a zkušenostmi, která dokáže rozeznat nebezpečí spojená s elektřinou a dokáže jim zabránit.
- Instalace/demontáž: odborník se vzděláním v oblasti technického sanitárního zařízení
Uchycení a jištění proti vztlaku, připojení plastového potrubí
- Údržbářské práce: způsobilá osoba (odborník se vzděláním v oblasti technického sanitárního zařízení)
Nebezpečí způsobená odpadní vodou, základní znalosti v oblasti přečerpávacích stanic, požadavky EN 12056

Děti a osoby s omezenou způsobilostí

- Osoby mladší 16 let: Použití výrobku je zakázáno.
- Osoby mladší 18 let: Během použití výrobku je nutný dozor (supervizor)!
- Osoby s omezenými fyzickými, smyslovými nebo duševními schopnostmi: Použití výrobku je zakázáno!

2.3 Práce na elektrické soustavě

- Zajistěte, aby práce na elektrické soustavě vždy prováděl kvalifikovaný elektrikář.
- Výrobek odpojte od sítě a zajistěte proti neoprávněnému opětovnému zapnutí.
- Při připojení do elektřiny dodržujte místní předpisy.
- Dodržujte předpisy místního energetického závodu.
- Poučte personál o provedení elektrického připojení.
- Poučte personál o možnostech vypnutí výrobku.
- Dodržte technické údaje uvedené v tomto návodu k montáži a obsluze a na typovém štítku.
- Výrobek uzemněte.
- Spínací přístroje montujte tak, aby byly zajištěné proti zaplavení.
- Vyměňte defektní přívodní kabely. obraťte se na zákaznický servis.

2.4 Kontrolní zařízení

Zákazník zajistí následující kontrolní zařízení:

Jistič vedení

Velikost a spínací vlastnosti jističe vedení odpovídá jmenovitému proudu zapojeného výrobku. Dodržujte místní předpisy.

Proudový chránič (RCD)

- Proudový chránič (RCD) instalujte podle předpisů místních energetických závodů.
- Mohlo-li by dojít ke kontaktu osob s výrobkem a vodivými kapalinami, nainstalujte proudový chránič (RCD).

2.5 Přeprava

- Při použití dodržujte zákony a předpisy o bezpečnosti práce a úrazové prevenci platné v místě instalace.
- Výrobek přepravujte na paletě nebo na nátrubcích.
- Výrobek nadzvedávejte pouze za nádrž (nátrubek)!
 - Zvedání na výtlačném hrdle nebo na připojovacím vedení vede k poškození výrobku.
- Od hmotnosti 50 kg (110 lb) je zapotřebí, aby s produktem manipulovaly dvě osoby. Pro přepravu se zpravidla doporučují dvě osoby.
- Při použití zvedacího prostředku dodržujte následující body:
 - Zvedací zařízení: Přepravní popruh
 - Počet: 2
 - Upevňovací bod: Nátrubek
 - Zkontrolujte vázací prostředek, zda pevně drží.

2.6 Instalace/demontáž

- Při použití dodržujte zákony a předpisy o bezpečnosti práce a úrazové prevenci platné v místě instalace.
- Výrobek odpojte od sítě a zajistěte proti neoprávněnému opětovnému zapnutí.
- Zavřete přítokové a výtlačné potrubí.
- Uzavřené prostory dostatečně větrejte.
- Při pracích v uzavřených prostorách musí být přítomna druhá osoba, která bude provádět zajištění.
- V uzavřených prostorách nebo stavbách se mohou nashromáždit jedovaté nebo dusivé plyny. Dodržujte ochranná opatření podle provozního řádu, např. zařízení varující před únikem plynu.
- Výrobek důkladně očistěte.

VAROVÁNÍ! Nebezpečí požáru kvůli nevhodnému oblečení a snadno zápalným čisticím prostředkům!

Během čištění plastových částí může dojít ke statickému výboji. Vzniká nebezpečí požáru! Noste antistatické oblečení a nepoužívejte snadno zápalné čisticí prostředky.

2.7 Během provozu

- Otevřete všechna uzavírací šoupátka v přítokovém a tlakovém potrubí!
- Maximální přítokové množství je menší než max. čerpací výkon zařízení.

2.8 Údržbářské práce

- Neotevírejte revizní otvory!
- Zajistěte zavzdušnění a odvzdušnění!
- Údržbářské práce smí provádět **pouze** způsobilé osoby (odborník se vzděláním v oblasti technického sanitárního zařízení).
- Výrobek odpojte od sítě a zajistěte proti neoprávněnému opětovnému zapnutí.
- Výrobek důkladně očistěte.
VAROVÁNÍ! Nebezpečí požáru kvůli nevhodnému oblečení a snadno zápalným čisticím prostředkům!
Během čištění plastových částí může dojít ke statickému výboji. Vzniká nebezpečí požáru! Noste antistatické oblečení a nepoužívejte snadno zápalné čisticí prostředky.
- Zavřete přítokové a výtlačné potrubí.
- Používejte pouze originální díly výrobce. Použití jiných než originálních dílů zproštuje výrobce jakéhokoliv ručení.
- Netěsnost média a provozního prostředku musí být okamžitě zaznamenána a zlikvidována dle místně platných směrnic.

2.9 Povinnosti provozovatele

- Návod k montáži a obsluze zajistěte v jazyce personálu.
- Zajistěte školení personálu nutná pro uvedené práce.
- Poskytněte potřebné ochranné pomůcky. Zajistěte, aby personál používal ochranné pomůcky.
- Zajistěte trvalou čitelnost bezpečnostních pokynů a štítků na výrobku.
- Proškolte personál o způsobu funkce zařízení.
- Vyznačte a uzavřete pracovní prostor.

3 Použití

3.1 Účel použití

Pro sběr a dopravu vody v domovních oblastech:

- Odpadní voda bez obsahu fekálií

Pro účely dopravy odpadní vody s obsahem tuku je nutné nainstalovat odlučovač tuků!

Doprava odpadních vod v souladu s (DIN) EN 12050

Čerpadla splňují požadavky normy EN 12050-2.

Použití

- Pro účely odvodňování odolnému proti zpětnému vzduť, nachází-li se odtokové místo pod hladinou zpětného vzduť.
- Nelze-li odpadní vodu odvádět přirozeným samospádem do kanalizace.
- Instalace uvnitř budov

Meze použití

Nepřípustné způsoby provozování a přetěžování budou mít za následek přepad podlahovým odtokem. Striktně dodržujte následující meze použití:

- Max. přítok /h:
 - DrainLift BOX-32/8E: 1300 l (343 US.liq.gal)
 - DrainLift BOX-32/11E: 1200 l (317 US.liq.gal)
 - DrainLift BOX-40/11E: 870 l (230 US.liq.gal)
 - DrainLift BOX-32/8D: 2400 l (634 US.liq.gal)
 - DrainLift BOX-32/11D: 2200 l (581 US.liq.gal)
 - DrainLift BOX-40/11D: 1620 l (428 US.liq.gal)

- DrainLift BOX-32/8DS: 3000 l (793 US.liq.gal)
- DrainLift BOX-32/11DS: 3100 l (819 US.liq.gal)
- DrainLift BOX-40/11DS: 1740 l (460 US.liq.gal)
- Max. tlak ve výtlačném potrubí: 1,7 bar (25 liber na čtvereční palec)
- Teplota média:
 - DrainLift BOX-32...: 3...35 °C (37...95 °F), max. teplota média po dobu 3 min: 60 °C (140 °F)
 - DrainLift BOX-40...: 3 – 40 °C (37 – 104 °F)
- Okolní teplota: 3 – 40 °C (37 – 104 °F)

Platí pro instalaci pod podlahou:

- Max. tlak spodní vody: 0,4 bar (6 liber na čtvereční palec / 4 metry vodního sloupce nad dnem nádrže)

3.2 Použití v rozporu s účelem použití



NEBEZPEČÍ

Při vedení výbušných médií hrozí výbuch!

Je zakázáno používat snadno zápalná a výbušná média (benzín, kerosin aj.) v čisté formě. Riziko smrtelného poranění výbuchem! Přečerpávací stanice není pro tato média konstruovaná.

Nesmějí se tam dostat tato média:

- Odpadní voda s fekáliemi
- Odpadní voda z odvodňovacích objektů, které leží nad hladinou zpětného vzduší a mohou být odvodněny volným spádem.
- Sutin, popelu, odpadků, skla, písku, sádry, cementu, vápna, malty, vláknitých materiálů, textilií, papírových ručníků, vlhkých utěrek (rounových utěrek, vlhkých toaletních papírových utěrek), plenek, kartonu, hrubého papíru, umělé pryskyřice, dehtu, kuchyňských odpadků, tuků, olejů
- odpadků z porážek, veterinární asanace a chovu zvířat (kejdý...)
- Jedovatých, agresivních a korozivních médií, jako jsou těžké kovy, biocidy, pesticidy, kyseliny, louhy, soli, voda z koupališť
- čisticích, dezinfekčních, mycích a pracích prostředků v předávkovaném množství a prostředků s nepoměrně silným pěněním
- Pitné vody

K používání v souladu s účelem patří i dodržování tohoto návodu. Každé použití nad rámec uvedeného je v rozporu s účelem použití.

4 Popis výrobku

4.1 Konstrukce

4.1.1 Instalace pod podlahou

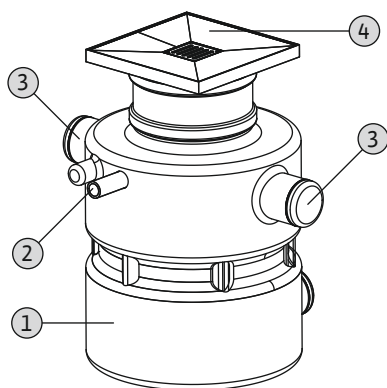


Fig. 1: Přehled instalace pod podlahou

Kompaktní zařízení na přečerpávání odpadní vody, připravené k zapojení a automaticky pracující, pro instalaci pod podlahou uvnitř budov.

1	Nádrž
2	Připojení výtlačku
3	Přípojka přítoku a odvodu vzdušného vzduchu
4	Výškově stavitelný kryt s podlahovým odtokem

4.1.2 Instalace nad podlahou

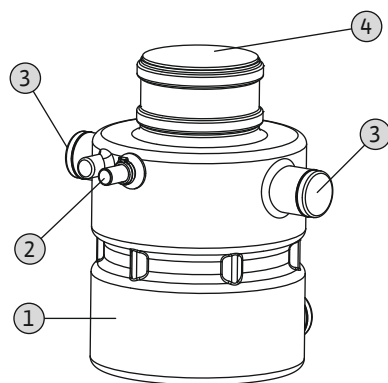


Fig. 2: Přehled instalace nad podlahou

4.1.3 Sběrná nádrž

Kompaktní zařízení na přečerpávání odpadní vody, připravené k zapojení a automaticky pracující, pro instalaci nad podlahou uvnitř budov.

1	Nádrž
2	Připojení výtlačku
3	Přípojka přítoku a odvodušňovací přípojka
4	Kryt (KG záslepka)

4.1.4 Používaná čerpadla

Plynotěsná a vodotěsná sběrná nádrž z plastu s vnitřním prostorem bez usazenin. Dvě přípojky DN 100 posunutě o 180° pro přítok, odvodušnění a vedení kabelů. Přípojka výtlačku je od obou přípojek posunutá o 90° na stranu. Pro snadnou údržbu zařízení slouží kryt jako revizní otvor.

Zařízení na přečerpávání odpadní vody je v závislosti na typu vybaveno následujícími motorovými ponornými kalovými čerpadly:

- BOX-32/8 ...: Drain TMW 32/8
- BOX-32/11 ...: Drain TMW 32/11
- BOX-32/11HD ...: Drain TMW 32/11HD
- BOX-40/11 ...: Rexa MINI3-V04.11/M06 ... -A
- BOX-40/11 ... DS ...: Rexa MINI3-V04.11/M06 ... -P

Ponorná čerpadla jsou předinstalována ve sběrné nádrži.

Drain TMW 32

Čerpadlo na odpadní vodu s integrovanou vířivou hlavou (funkce Twister), otevřeným vícekanálovým oběžným kolem a vertikálním šroubovým spojením. Těleso čerpadla, sací síto a oběžné kolo z kompozitního materiálu. 1~ motor (chlazení pláště) s integrovaným provozním kondenzátorem a automaticky spínací tepelnou ochranou motoru. Skříň motoru z nerezové oceli. Olejem naplněná těsnicí komora s dvojitým těsněním: na straně motoru je hřídelový těsnicí kroužek, na straně čerpadla mechanická ucpávka. Přívodní kabel s plovákovým spínačem a nainstalovanou zástrčkou (CEE 7/7).

Funkce twister zajišťuje konstantní rozvíření v sací oblasti čerpadla. Rozvíření brání tomu, aby se sediment potopil a usadil. Výsledkem je čistá čerpací jímka a omezení tvorby pachů.

Drain TMW 32HD

Čerpadlo na odpadní vodu s integrovanou vířivou hlavou (funkce Twister), otevřeným vícekanálovým oběžným kolem a vertikálním šroubovým spojením. Těleso čerpadla, sací síto a oběžné kolo z kompozitního materiálu. 1~ motor (chlazení pláště) s integrovaným provozním kondenzátorem a automaticky spínací tepelnou ochranou motoru. Skříň a hřídel motoru jsou vyrobeny z vysoce kvalitní nerezové oceli (AISI 316L). Olejem naplněná těsnicí komora s dvojitým těsněním: na straně motoru je hřídelový těsnicí kroužek, na straně čerpadla mechanická ucpávka. Přívodní kabel s plovákovým spínačem a nainstalovanou zástrčkou (CEE 7/7).

Funkce twister zajišťuje konstantní rozvíření v sací oblasti čerpadla. Rozvíření brání tomu, aby se sediment potopil a usadil. Výsledkem je čistá čerpací jímka a omezení tvorby pachů.

Rexa MINI3-V ... -A

Čerpadlo na odpadní vodu s oběžným kolem s volným průtokem a svislým připojením na závit. Skříň hydrauliky z šedé litiny, oběžné kolo z plastu. Povrchově chlazený 1~ motor s integrovaným provozním kondenzátorem a automaticky spínací tepelnou ochranou motoru. Skříň motoru z nerezové oceli. Olejem naplněná těsnicí komora s dvojitým těsněním: na straně motoru je hřídelový těsnicí kroužek, na straně čerpadla mechanická ucpávka. Odpojitelný přívodní kabel s plovákovým spínačem a nainstalovanou zástrčkou (CEE 7/7).

Rexa MINI3-V ... -P

Čerpadlo na odpadní vodu s oběžným kolem s volným průtokem a svislým připojením na závit. Skříň hydrauliky z šedé litiny, oběžné kolo z plastu. Povrchově chlazený 1~ motor s integrovaným provozním kondenzátorem a automaticky spínací tepelnou ochranou motoru. Skříň motoru z nerezové oceli. Olejem naplněná těsnicí komora s dvojitým těsněním: na straně motoru je hřídelový těsnicí kroužek, na straně čerpadla mechanická ucpávka. Odpojitelný přívodní kabel s nainstalovanou zástrčkou (CEE 7/7).

4.1.5 Měření hladiny**DrainLift BOX ... E a DrainLift BOX ... D**

Měření hladiny se provádí pomocí plovákového spínače připojeného na čerpadle. Spínací hladina „Čerpadlo ZAP/VYP“ je předem nastavena prostřednictvím délky kabelu plovákového spínače.

DrainLift BOX ... DS

Měření hladiny se provádí samostatným plovákovým spínačem v nádrži a spínací skříňce. Spínací skříňka je přednastavena. Spínací bod „Čerpadlo ZAP“ je předem nastaven prostřednictvím délky kabelu plovákového spínače. Spínací bod pro „Čerpadlo VYP“ je definován přes nastavenou dobu zpoždění ve spínací skříňce. Spínací skříňka nabízí následující funkce:

- Sběrné hlášení poruchy (SSM) a sběrné provozní hlášení (SBM)
- Samostatné hlášení poruchy (ESM) a jednotlivé provozní hlášení (EBM)
- Alarm poruchová hladina
Další plovákový spínač je k dostání jako příslušenství.
- Integrovaný bzučák, nezávislý na síti
9 V akumulátor je součástí rozsahu dodávky.

4.2 Princip funkce**Zařízení se samostatným čerpadlem: Wilo-DrainLift BOX... E**

Vznikající odpadní voda je potrubím přítoku přiváděna do sběrné nádrže, kde je sbírána. Dosáhne-li stav vody nastavené zapínací úrovně, zapne se prostřednictvím nainstalovaného plovákového spínače čerpadlo a nahromaděnou odpadní vodu přečerpá do připojeného tlakového potrubí. Když je dosažena úroveň pro vypnutí, čerpadlo se okamžitě vypne.

Zařízení se zdvojeným čerpadlem: Wilo-DrainLift BOX... D (hlavní/záložní čerpadlo)

Vznikající odpadní voda je potrubím přítoku přiváděna do sběrné nádrže, kde je sbírána. Dosáhne-li stav vody nastavené zapínací úrovně, zapne se prostřednictvím nainstalovaného plovákového spínače čerpadlo a nahromaděnou odpadní vodu přečerpá do připojeného tlakového potrubí. Když je dosažena úroveň pro vypnutí, čerpadlo se okamžitě vypne. Pokud je hlavní čerpadlo vadné, provede čerpání záložní čerpadlo.

Zařízení se zdvojeným čerpadlem: Wilo-DrainLift BOX... DS (střídavý provoz)

Vznikající odpadní voda je potrubím přítoku přiváděna do sběrné nádrže, kde je sbírána. Dosáhne-li stav vody nastavené zapínací úrovně, zapne se prostřednictvím plovákového spínače čerpadlo a nahromaděnou odpadní vodu přečerpá do připojeného tlakového potrubí. Když je dosažena úroveň pro vypnutí, čerpadlo se vypne po uplynutí nastavené doby zpoždění. Po každém přečerpání následuje výměna čerpadel. Pokud je některé čerpadlo vadné, automaticky se spustí druhé čerpadlo.

Pro vyšší provozní spolehlivost se v nádrži může nainstalovat další plovákový spínač. Pomocí tohoto plovákového spínače lze definovat vysokou hladinu vody. Pokud je dosažena vysoká hladina vody, proběhne:

- Akustické a optické varování na spínací skříňce.
- Vynucené zapnutí obou čerpadel.
- Aktivace sběrného poruchového hlášení.

Jakmile vysoká hladina vody opadne, dojde po uplynutí doby zpoždění k vypnutí záložního čerpadla a samostatnému potvrzení varovného hlášení. Hlavní čerpadlo dál běží v řádném cyklu čerpadla.

4.3 Provozní režimy**Provozní režim S3: Přerušovaný provoz**

Tento provozní režim popisuje spínací cyklus doby provozu a zastavení. Uvedená hodnota (např. S3 25 %) se přitom vztahuje na dobu provozu. Spínací cyklus má dobu trvání 10 min. Jsou-li uvedeny dvě hodnoty (např. S3 25 %/120 s), pak se první hodnota vztahuje na dobu provozu. Druhá hodnota udává maximální dobu spínacího cyklu.

Zařízení není dimenzováno pro nepřetržitý provoz! Max. čerpací výkon platí pro přerušovaný provoz S3!

4.4 Provoz s frekvenčním měničem

Provoz s frekvenčním měničem není povolen.

4.5 Typový klíč

Příklad: **Wilo-DrainLift BOX-32/11HD DS O**

BOX Zařízení na přečerpávání odpadní vody pro odpadní vodu bez fekálií

32 Jmenovitá světlost připojení výtlačku zabudovaného čerpadla

11 Max. dopravní výška v m

HD HD = čerpadlo pro agresivní čerpaná média

D Provedení přečerpávací stanice:

- E = zařízení se samostatným čerpadlem
- D = zařízení se zdvojeným čerpadlem

S Řízení čerpadel:

- Bez = čerpadlo s plovákovým spínačem
- S = spínací skříňka s plovákovým spínačem

O Způsob instalace:

- O = instalace nad podlahou
- U = instalace pod podlahou

4.6 Technické údaje

Přehled technických údajů pro různá provedení.

Typ	BOX-32/8E	BOX-32/8D	BOX-32/8DS	BOX-32/11E	BOX-32/11D	BOX-32/11DS	BOX-40/11E	BOX-40/11D	BOX-40/11DS
Síťová přípojka	1~230 V/50 Hz			1~230 V/50 Hz			1~230 V/50 Hz		
Příkon [P ₁]	450 W			750 W			930 W		
Jmenovitý výkon motoru [P ₂]	370 W			550 W			600 W		
Max. dopravní výška	7 m	7 m	7 m	10 m	10 m	10 m	11 m	11 m	11 m
Max. čerpané množství	8,5 m ³ /h	8 m ³ /h	8 m ³ /h	11,5 m ³ /h	11 m ³ /h	11 m ³ /h	14 m ³ /h	14 m ³ /h	14 m ³ /h
Druh startu	přímý			přímý			přímý		
Provozní režim	S3 25%	S3 25%	S3 25%	S3 25%	S3 25%	S3 25%	S3 20%	S3 20%	S3 20%
Teplota média	3...35 °C			3...35 °C			3...40 °C		
Max. teplota média po dobu 3 min	60 °C			60 °C			-		
Okolní teplota	3...40 °C			3...40 °C			3...40 °C		
Volný průchod oběžným kolem	10 mm			10 mm			40 mm		
Hrubý objem	113 l			113 l			113 l		
Spínací objem	26 l	24 l	30 l	24 l	22 l	30 l	29 l	27 l	29 l
Délka kabelu k zástrčce	10 m	10 m	1,5 m	10 m	10 m	1,5 m	5 m	5 m	1,5 m
Délka kabelu ke spínací skříňce	-	-	10 m	-	-	10 m	-	-	5 m
Zástrčka	CEE 7/7 (Schuko)			CEE 7/7 (Schuko)			CEE 7/7 (Schuko)		
Připojení výtlačku	40 mm			40 mm			40 mm		
Přípojka přítoku	110 mm (DN 100)			110 mm (DN 100)			110 mm (DN 100)		
Odvzdušňovací přípojka	110 mm (DN 100)			110 mm (DN 100)			110 mm (DN 100)		
Hmotnost instalace pod podlahou	26 kg	31 kg	36 kg	28 kg	35 kg	40 kg	33 kg	45 kg	50 kg
Hmotnost instalace nad podlahou	20 kg	25 kg	30 kg	22 kg	29 kg	34 kg	27 kg	39 kg	44 kg

4.7 Rozsah dodávky

DrainLift BOX ... E

- Plastová šachta se zabudovaným potrubním systémem
- Potrubí se zpětnou klapkou

- Čerpadlo s plovákovým spínačem a zástrčkou
- Tlaková hadice (vnitřní průměr: 40 mm / 1,5 in) vč. hadicových spon
- O-kroužek k těsnění krytu nádrže a jako pachová uzávěra
- **Instalace pod podlahou**
 - Kryt nádrže s obkladovým rámem a podlahovým odtokem
 - Kryt hrubé stavby
- **Instalace nad podlahou**
 - Kryt nádrže (zátky kanalizační trubky)
 - Upevňovací materiál pro jištění proti vztlaku
- Návod k montáži a obsluze

DrainLift BOX ... D

- Plastová šachta se zabudovaným potrubním systémem
- Potrubí se zpětnou klapkou a propojovacím Y-kusem
- Dvě čerpadla s plovákovým spínačem a zástrčkou
- Tlaková hadice (vnitřní průměr: 40 mm / 1,5 in) vč. hadicových spon
- O-kroužek k těsnění krytu nádrže a jako pachová uzávěra
- **Instalace pod podlahou**
 - Kryt nádrže s obkladovým rámem a podlahovým odtokem
 - Kryt hrubé stavby
- **Instalace nad podlahou**
 - Kryt nádrže (zátky kanalizační trubky)
 - Upevňovací materiál pro jištění proti vztlaku
- Návod k montáži a obsluze

DrainLift BOX ... DS

- Plastová šachta se zabudovaným potrubním systémem
- Potrubí se zpětnou klapkou a propojovacím Y-kusem
- Dvě čerpadla se zástrčkou
- Tlaková hadice (vnitřní průměr: 40 mm / 1,5 in) vč. hadicových spon
- O-kroužek k těsnění krytu nádrže a jako pachová uzávěra
- **Instalace pod podlahou**
 - Kryt nádrže s obkladovým rámem a podlahovým odtokem
 - Kryt hrubé stavby
- **Instalace nad podlahou**
 - Kryt nádrže (zátky kanalizační trubky)
 - Upevňovací materiál pro jištění proti vztlaku
- Spínací skříňka s plovákovým spínačem a zástrčkou
- 9 V akumulátor
- Návod k montáži a obsluze

4.8 Příslušenství

- Těsnící manžeta – pro ochranu proti přítoku spodní vody při instalaci pod podlahu.
- Spínací zařízení při alarmu – pro detekci netěsností.
- Plovákový spínač – pro detekci vysoké hladiny.
- Membránové čerpadlo – pro nouzové vypouštění.
- Uzavírací ventil

5 Přeprava a skladování

5.1 Dodání

- Po doručení zásilku okamžitě zkontrolujte ohledně výskytu případných nedostatků (poškození, kompletnost).
- Případná poškození zaznamenejte v přepravním listu!
- Veškeré zjištěné nedostatky oznamte v den doručení přepravní společnosti nebo výrobcí.
- Na později uplatněné nároky nemůžeme brát zřetel.

5.2 Přeprava

- Noste ochranné vybavení! Dodržujte provozní řád.
 - Ochranné rukavice: 4X42C (uvex C500 wet)
 - Bezpečnostní obuv: Třída ochrany S1 (uvex 1 sport S1)
- Výrobek přepravujte na paletě nebo na nátrubcích.
- Výrobek nadzvedávejte pouze za nádrž (nátrubek)!
 - Zvedání na výtlačném hrdle nebo na připojovacím vedení vede k poškození výrobku.
- Od hmotnosti 50 kg (110 liber) provádějte přepravu za pomoci dvou osob.
- Výrobek umísťujte na paletu vždy ve svislé poloze.

- Výrobek zajistěte proti sklouznutí. Při upevňování dbejte na to, aby nedošlo k deformaci plastových dílů.
- Chraňte spínací skříňky a zástrčky před vniknutím vody.
- Aby nedošlo k poškození potrubního systému a trubní tvarovky, mějte výrobek během přepravy vždy ve svislé poloze.

5.3 Skladování

UPOZORNĚNÍ

Celkové poškození z pronikající vlhkosti

Pronikání vlhkosti do přívodního kabelu poškozuje kabel i čerpadlo!
Konce přívodních kabelů nikdy neponožte a během skladování je pevně uzavřete.

- Přečerpávací stanici bezpečně postavte na pevný podklad a zajistěte ji proti pádu a sklouznutí!
- Podmínky skladování:
 - Maximálně: -15 °C až +60 °C (5 až 140 °F), max. vlhkost vzduchu: 90 %, bez kondenzace.
 - Doporučeno: 5 až 25 °C (41 až 77 °F), relativní vlhkost vzduchu: 40 až 50 %.
- Sběrnou nádrž kompletně vypusťte.
- Přívodní kabel navíňte do svazku a připevněte jej k přečerpávací stanici.
- Stávající spínací skříňky demontujte a uskladněte podle údajů výrobce.
- Všechna otevřená hrdla pevně uzavřete. Nainstalujte poklop šachty a uzavřete podlahový odtok.
- Přečerpávací stanici neskladujte v prostorách, v nichž se svaňuje. Vznikající plyny nebo záření mohou poškodit elastomerové díly.
- Přečerpávací stanici chraňte před přímým slunečním zářením. Extrémní teplo může způsobit poškození nádrže a namontovaná čerpadla!

6 Instalace a elektrické připojení

6.1 Kvalifikace personálu

- Práce na elektrické soustavě: odborník se vzděláním v oblasti elektřiny
Osoba s příslušným odborným vzděláním, znalostmi a zkušenostmi, která dokáže rozeznat nebezpečí spojená s elektřinou a dokáže jim zabránit.
- Instalace/demontáž: odborník se vzděláním v oblasti technického sanitárního zařízení
Uchycení a jištění proti vzlaku, připojení plastového potrubí

6.2 Způsoby instalace

- Uvnitř budovy

Následující způsoby instalace **nejsou** povolené:

- Mimo budovy

6.3 Povinnosti provozovatele

- Dodržujte lokální platné předpisy úrazové prevence a bezpečnostní předpisy.
- Při použití zvedacích prostředků dbejte na všechny předpisy pro práci pod zavěšenými břemeny.
- Poskytněte potřebné ochranné pomůcky. Zajistěte, aby personál používal ochranné pomůcky.
- Zajistěte volný přístup k místu instalace.
- Proveďte instalaci v souladu s místními platnými předpisy.
- Zkontrolujte úplnost a správnost plánovacích podkladů (plány instalace, místo instalace, uzpůsobení přítoku).
- Potrubí položte podle plánovacích podkladů a připravte je.
- Síťová přípojka je zajištěna proti zaplavení.

6.4 Instalace



UPOZORNĚNÍ

Nebezpečí v důsledku nesprávné přepravy!

Přeprava a umístění přečerpávací stanice nelze zajistit vlastními silami.
Hrozí nebezpečí újm na majetku na přečerpávací stanici! Přečerpávací stanici vždy přepravujte za pomoci dvou osob a na místě instalace ji vyrovnejte.

- Noste ochranné vybavení! Dodržujte provozní řád.
 - Ochranné rukavice: 4X42C (uvex C500 wet)
 - Bezpečnostní obuv: Třída ochrany S1 (uvex 1 sport S1)
- Připravte místo instalace:
 - Čisté, zbavené velkých pevných složek
 - Suché
 - Nemrznoucí
 - Dobré osvětlení
- Provozní prostor dostatečně větrejte.
- V okolí podlahového odtoku dodržujte volný prostor nejméně 60 cm (2 ft).
- Pro instalaci přívodních kabelů použijte stahovací pásku.
- Všechny přívodní kabely položte dle místních předpisů. Přívodní kabel nesmí představovat žádný druh nebezpečí (zakopnutí, poškození během provozu). Prověřte, zda jsou průřez kabelu a jeho délka dostatečné pro zvolený způsob instalace.
- Namontovaný spínací přístroj není odolný proti zaplavení. Spínací přístroj instalujte v dostatečné výšce. Dbejte na dobrý postup ovládání/obsluhy!
- V případě instalace nad podlahou nainstalujte jištění proti vztlaku. Dbejte na pokyny k instalaci.

6.4.1 Oznámení týkající se potrubí

Potrubí je v průběhu provozu vystaveno různým tlakům. Kromě toho se mohou vyskytnout tlaková maxima (např. při zavírání zpětné klapky), která mohou v závislosti na provozních podmínkách představovat mnohonásobky výtlačného tlaku. Tyto různé tlaky zatěžují potrubí a trubkové spoje. Pro zajištění bezpečného a správného provozu je nutné zkontrolovat následující parametry potrubí a potrubních spojů a nastavit je podle požadavků:

- Potrubí je samonosné.
Přečerpávací stanice nesmí být vystavena žádným tlakovým nebo tažným silám.
- Pevnost v tlaku potrubí a trubkových spojů
- Pevnost v tahu trubkových spojů (= připojení se zohledněním podélného tahu)
- Potrubí připojte tak, aby nepodléhalo pnutí a vibracím.

6.4.2 Příprava přečerpávací stanice pro instalaci

Před instalací přečerpávací stanice proveďte následující práce:

- Zkontrolujte pozici čerpadel.
- Zkontrolujte měření hladiny.
- Otevřete přípojné hrdlo.
- Nainstalujte příslušenství:
 - Malý plovákový spínač
Pro alarm vysoké vody se musí nainstalovat další malý plovákový spínač.
 - Těsnicí manžeta

OZNÁMENÍ! Pokud se zalívá vodotěsný beton (bílá vana), musí se na hrdlo nádrže nainstalovat těsnicí manžeta (k dostání jako příslušenství)!

Kontrola pozice čerpadel

Čerpadla jsou namontována a umístěna z výroby. Při přepravě se čerpadla mohou otočit a omezit bezvadnou funkci plovákových spínačů. Proto před instalací zkontrolujte správnou pozici čerpadel a případně ji upravte podle obrázků.

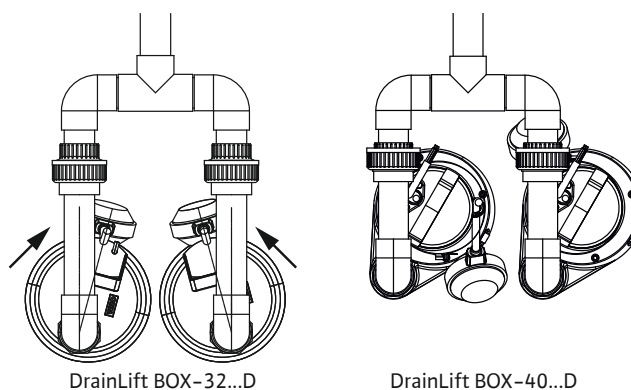


Fig. 3: Pozice čerpadel, bez spínacího přístroje

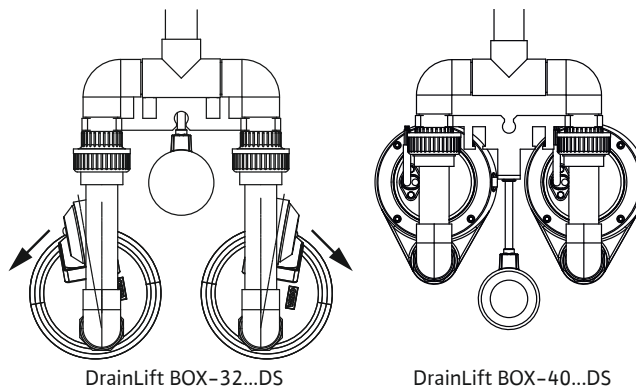


Fig. 4: Pozice čerpadel, se spínacím přístrojem

Kontrola nastavení měření hladiny

UPOZORNĚNÍ

Chybná funkce v důsledku chybného uspořádání plovákových spínačů!

Pro bezvadnou funkci musí mít plovákové spínače dostatek místa pro vyplutí a plovák musí ležet naplocho na hladině vody. Proto zajistěte správné uspořádání čerpadel a plovákových těles!

Měření hladiny je namontováno a nastaveno z výroby. Při přepravě může měření hladiny vyklouznout z upevnění a vést k chybné funkci přečerpávací stanice. Proto před instalací zkontrolujte a případně upravte upevnění a délku kabelu plovákových spínačů.

Zařízení se samostatným a se zdvojeným čerpadlem bez spínací skříňky

- DrainLift BOX-32/..
 - Měření hladiny se provádí pomocí namontovaného plovákového spínače čerpadla.
 - Kabel plovákového spínače se upevní na kabelové svorce čerpadla.
 - Délka kabelu definuje úroveň spínání.
- DrainLift BOX-40/..
 - Měření hladiny se provádí pomocí namontovaného plovákového spínače čerpadla.
 - Kabel plovákového spínače je připevněn k motoru čerpadla pomocí kabelové svorky a hadicové spony.
 - Délka kabelu definuje úroveň spínání.

Zařízení se zdvojeným čerpadlem se spínací skříňkou

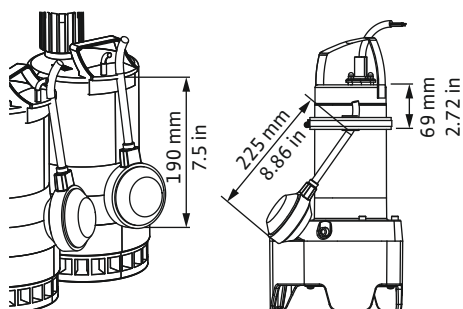


Fig. 5: Upevnění a nastavení plovákových spínačů, bez spínací skříňky

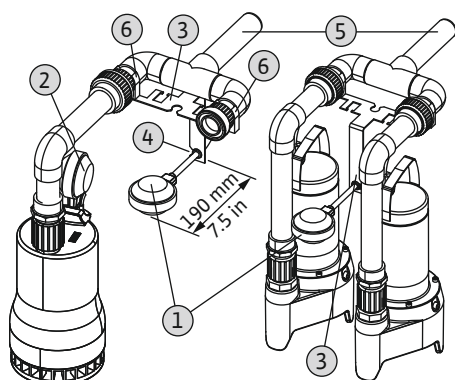


Fig. 6: Upevnění a nastavení plovákových spínačů, se spínací skříňkou

1	Plovákový spínač pro měření hladiny
2	Nainstalovaný plovákový spínač, zafixovaný v poloze „ZAP“
3	Nosič plovákového spínače
4	Upeňovací bod kabelu plovákového spínače
5	Výtlačná trubka
6	Upevnění nosiče plovákového spínače

Měření hladiny se provádí pomocí samostatného plovákového spínače. Plovákový spínač je upevněn na nosiči plovákového spínače, kabel plovákového spínače je upevněn na nosiči plovákového spínače:

- Wilo-DrainLift BOX-32/... DS:
 - Plovákový spínač je upevněn na kabelové svorce čerpadla.
 - Nainstalovaný plovákový spínač čerpadla musí být zafixovaný v poloze „ZAP“.
 - Nosič plovákového spínače je přimontován směrem k potrubí!
- Wilo-DrainLift BOX-40/... DS:
 - Nosič plovákového spínače je přimontován směrem k nádrži!

OZNÁMENÍ! Aby plovákový spínač bezvadně fungoval, musí plovák vyplavat směrem ke středu nádrže. Dbejte na správné uspořádání nosiče plovákového spínače!

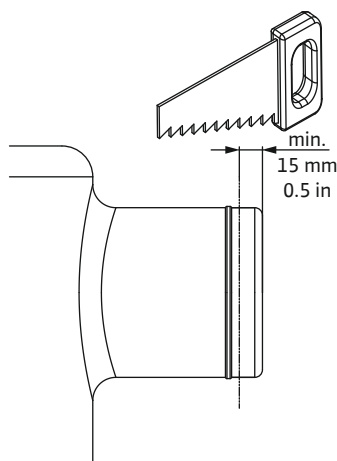


Fig. 7: Příprava přípojek

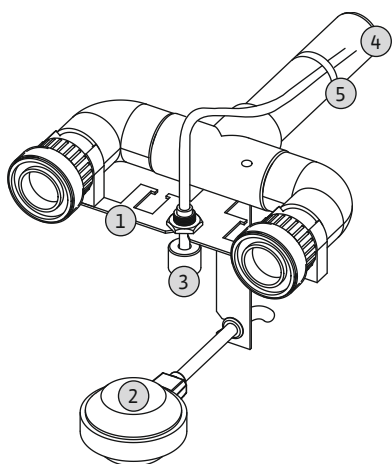


Fig. 8: Zjištění vysoké hladiny vody

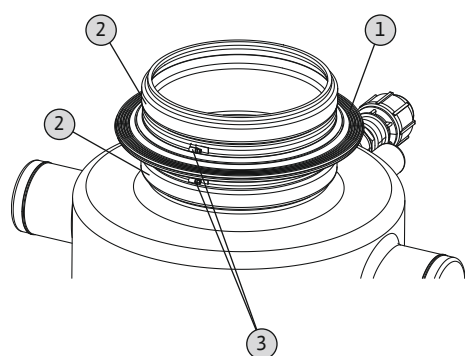


Fig. 9: Montáž těsnící manžety

Otevření vsuvky

Otevřete následující vsuvky:

- Přítok: DN 100
 - Odvzdušnění: DN 100
1. Nařízněte hrdlo zvenku pilkou v délce cca 15 mm (0,5 in).
 2. Zbavte vsuvku otřepu.
 - ▶ Vsuvka je otevřená.

Instalace malého plovákového spínače pro alarm poruchová hladina (pouze provedení „DS“)

Pro použití alarmu poruchová hladina se musí nainstalovat další malý plovákový spínač. Malý plovákový spínač je k dostání jako příslušenství.

1	Nosič plovákového spínače
2	Plovákový spínač pro měření hladiny
3	Malý plovákový spínač pro alarm poruchová hladina
4	Výtlačná trubka
5	Upevnění kabelu plovákového spínače

- ✓ Přípravné práce ukončeny.
- ✓ Pozice čerpadel nastavena.
- ✓ Měření hladiny nastaveno.

1. Povolte matici závitového pouzdra. Vzdálenost cca 5 mm (0,2 in) mezi maticí a koncem závitového pouzdra.
2. Zasuňte závitové pouzdro do podlouhlého otvoru na nosiči plovákového spínače.
3. Opět našroubujte matici a tím upevněte malý plovákový spínač na nosiči plovákového spínače.
4. Kabel plovákového spínače upevněte k výtlačné trubce pomocí stahovací pásky.
 - ▶ Malý plovákový spínač je nainstalovaný.

Instalace pod podlahou: Instalace těsnící manžety

Pokud se používá vodotěsný beton (bílá vana), musí se pro těsnění mezi betonem a nádrží na hrdlo nádrže namontovat těsnící manžeta. Těsnící manžeta je k dostání jako příslušenství.

1	Těsnící manžeta
2	Těsnící vroubek
3	Objímka

- ✓ Hrdlo nádrže je čisté a suché.
- ✓ Těsnící manžeta není poškozená.
- ✓ Dodržujte návod výrobce!

1. Nasaďte na hrdlo nádrže první objímku.
2. Natáhněte na hrdlo nádrže těsnící manžetu a umístěte ji mezi oběma těsnícími vroubkami.
 - ⇒ Pro snadnou instalaci použijte kluzný prostředek!
3. Nasaďte první objímku do spodní drážky těsnící manžety a pevně utáhněte.
4. Nasaďte na hrdlo nádrže druhou objímku a nasaďte ji do horní drážky těsnící manžety.
5. Pevně utáhněte druhou objímku.
 - ▶ Těsnící manžeta je namontovaná.

6.4.3 Pracovní postup instalace pod podlahou

Instalace přečerpávací stanice se provádí v následujících krocích:

- Přípravné práce.
- Vykopete příkop.

6.4.3.1 Přípravné práce

- Nainstalujte přečerpávací stanici.
Nainstalujte přívodní kabel, připojte potrubí, zaházejte příkop.
- Nainstalujte kryt a znovu vytvořte stavební podklad.
- Dokončovací práce.

- Vybalte přečerpávací stanici.
- Odstraňte přepravní pojistky.
- Zkontrolujte rozsah dodávky.
- Zkontrolujte stav všech konstrukčních součástí.

UPOZORNĚNÍ! Neinstalujte vadné konstrukční součásti! Vadné konstrukční součásti mohou vést k výpadkům zařízení!

- Příslušenství odložte na stranu a mějte je připravené pro pozdější použití.
- Volba místa instalace:
 - Uvnitř budovy.
 - Ne do bezprostřední blízkosti obytných a spacích prostor.
 - Hloubka a průměr příkopu.

UPOZORNĚNÍ! Neinstalujte v rašelinné půdě! Rašelinná půda vede ke zničení nádrže!

6.4.3.2 Vykopání výkopu

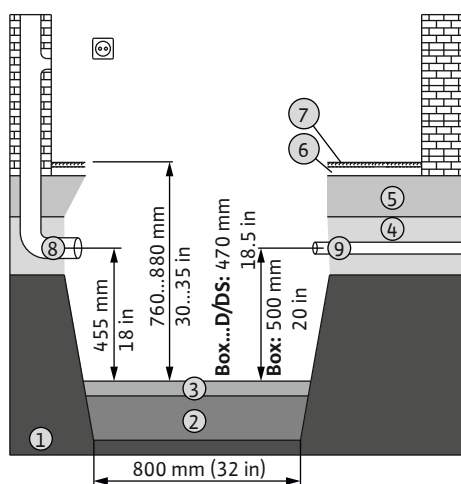


Fig. 10: Vykopání příkopu

1	Půda
2	Pokládaná vrstva
3	Vyrovnávací vrstva
4	Výplňový materiál
5	Vrstva betonu
6	Potěr
7	Dlažba
8	Odvzdušnění / kabelová průchodka
9	Výtlačné potrubí

✓ Přípravné práce ukončeny.

1. Vykopejte příkop se zohledněním následujících bodů:

- ⇒ Výška šachty
- ⇒ Poloha přípojek
- ⇒ Pokládaná vrstva cca 200 mm (8 in)
- ⇒ Vyrovnávací vrstva cca 100 mm (4 in)
- ⇒ Max. výškové vyrovnání krytu.

2. Odborně uložte pokládanou vrstvu z nosné směsi minerálů a zhutněte (Dpr 97 %).
3. Položte vyrovnávací vrstvu z písku a urovnejte.
4. Připravte potrubí zajištěná zákazníkem.

6.4.3.3 Instalace přečerpávací stanice (podzemní)

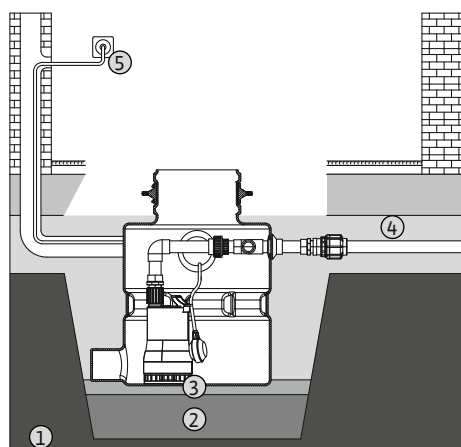


Fig. 11: Postavení přečerpávací stanice

1	Půda
2	Pokládaná vrstva
3	Vyrovnávací vrstva
4	Výplňový materiál
5	Síťová přípojka, provedení bez spínací skříňky

✓ Přečerpávací stanice je připravena k instalaci.

✓ Jsou přítomny dvě osoby.

✓ K dispozici je montážní materiál:

- 2x kanalizační nátrubek pro vsuvku DN 100.
- 1x kus hadice s 2x trubkovou sponou (je součástí rozsahu dodávky).
- 1x pachová uzávěra pro vstup kabelu
- Výplňový materiál: Písek/štěrk bez ostrých hran, velikost zrna 0–32 mm (0–1¼ in)

1. Nasadte kanalizační nátrubek na potrubí přítoku a odvětrávací/kabelovou průchodku.
2. Nadzvedněte přečerpávací stanici za hrdla DN 100 a spusťte ji do příkopu.

3. Vyrovnajte vsuvku vůči potrubím.
4. Zatřeste přečerpávací stanici a umístěte ji tak do vyrovnávací vrstvy.
5. Svažte přívodní kabel a upevněte jej pomocí vázacího pásku na výtlačnou trubku.
OZNÁMENÍ! Aby se čerpadla nebo plovákové spínače v případě potřeby mohly vyzvednout z nádrže, musí v šachtě zůstat kabelová smyčka (cca 1 m / 3 ft)!
UPOZORNĚNÍ! Přívodní kabel nesmí bránit pohybu plovákových spínačů! Pokud se plovákové spínače nemohou volně pohybovat, dochází k poruchám funkce v provozu zařízení.
6. Všechny přívodní kabely (pro čerpadla a plovákové spínače) vyvedte protahovacího pomocí drátu ven potrubím odzdušnění.
OZNÁMENÍ! Na přechodu do provozního prostoru nainstalujte pachovou uzávěru!
7. Posuňte kanalizační nátrubky přes hrdla DN 100 a vytvořte tak přípojku přítoku a odzdušňovací přípojku.
8. Nasadte na připojení výtlačku kus hadice.
9. 1. Nasadte první trubkovou sponu a upevněte kus hadice na připojení výtlačku.
UPOZORNĚNÍ! Max. utahovací moment: 5 Nm (3,7 ft-lb)!
10. 2. Nasadte druhou trubkovou sponu.
11. Nasadte kus hadice na výtlačnou trubku a pomocí 2. trubkové spony upevněte kus hadice na výtlačnou trubku, kterou zajistí zákazník. **UPOZORNĚNÍ! Max. utahovací moment: 5 Nm (3,7 ft-lb)!**
OZNÁMENÍ! Aby se zabránilo zpětnému vzduťi z veřejného sběrného kanálu, proveďte výtlačné potrubí jako „trubní smyčku“. Spodní hrana trubní smyčky musí v nejvyšším bodě ležet nad místně stanovenou hladinou zpětného vzduťi (většinou úroveň ulice)!
12. Proveďte zkoušku nepropustnosti podle příslušných předpisů.
13. Zasypte příkop po vrstvách (tloušťka vrstvy max. 200 mm / 8 in) po obvodu ve stejné výšce výplňovým materiálem až ke spodní těsnicí drenáži a řádně zhutněte (Dpr. 97 %). Během plnění neustále dbejte na svislou a konstantní polohu přečerpávací stanice a na deformace nádrže. Bezprostředně u stěny nádrže ručně zhutněte (lopatkou, dusadlem).
▶ Přečerpávací stanice je odborně nainstalovaná.

6.4.3.4 Instalace krytu a obnova stavebního podkladu

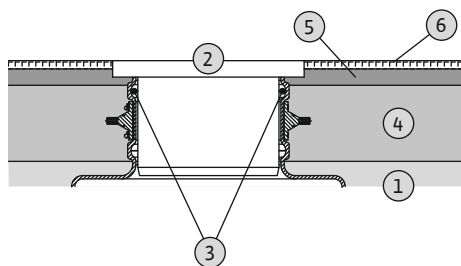


Fig. 12: Instalace krytu nádrže

1	Výplňový materiál
2	Kryt nádrže s obkladovým rámem
3	O-kroužek v horním těsnicím vroubku
4	Vrstva betonu
5	Vrstva potěru
6	Dlažba

- ✓ Přečerpávací stanice nainstalována.
 - ✓ Výkop naplněn výplňovým materiálem.
 - ✓ Těsnicí manžeta nainstalována (povinnost při použití vodotěsného betonu!)
1. Vložte O-kroužek do horního těsnicího vroubku v hrdle nádrže.
 2. Zvlhčete O-kroužek kluzným materiálem.
 3. Vyjměte podlahový odtok z obkladového rámu.
 4. Zaveďte kryt nádrže s obkladovým rámem do hrdla nádrže.
 5. Horní hranu obkladového rámu vyrovnajte na úroveň horní hrany dlažby v provozním prostoru a zafixujte kryt nádrže.
UPOZORNĚNÍ! Dbejte na správné usazení O-kroužku!
 6. Obnova stavebního podkladu: Doplnění vrstvy betonu a potěru.
OZNÁMENÍ! Po vytvrdnutí vrstvy betonu a potěru doplňte případné dutiny vhodným materiálem!
 7. Obnovte dlažbu.
▶ Přečerpávací stanice je kompletně nainstalovaná.

6.4.3.5 Dokončovací práce

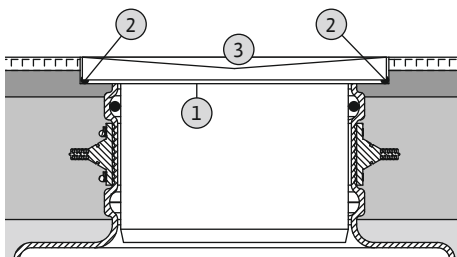


Fig. 13: Montáž podlahového odtoku

6.4.4 Pracovní postup instalace nad podlahou

6.4.4.1 Přípravné práce

6.4.4.2 Instalace přečerpávací stanice (nadzemní)

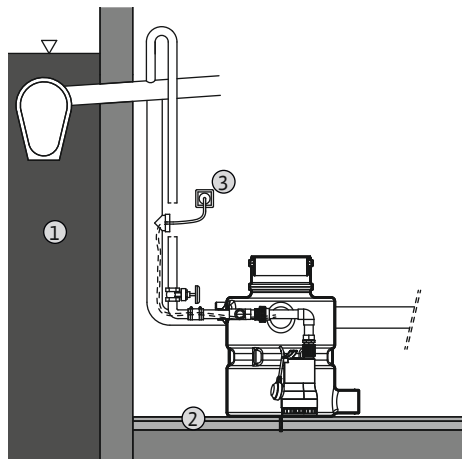


Fig. 14: Postavení přečerpávací stanice

OZNÁMENÍ

Podlahový odtok nainstalujte až po provedení testu funkce!

Podlahový odtok se v obkladovém rámu upevní pomocí silikonu. Pokud se podlahový odtok po vytvrdnutí silikonu demontuje, musí se starý silikon kompletně odstranit a podlahový odtok se musí znovu nainstalovat.

1	Obkladový rám
2	Vrstva silikonu
3	Podlahový odtok

- ✓ Dlaždičské práce ukončeny.
 - ✓ Test funkce proveden.
1. V obkladovém rámu nastříkejte po celém obvodu vrstvu silikonu.
 2. Nechte silikon krátce zaschnout (max. 5 min).
 3. Nasaďte do obkladového rámu podlahový odtok a lehce přitlačte.
 4. Před prvním přecházením podlahového odtoku počkejte 24 hodin.
 - ▶ Podlahový odtok je namontovaný.

Instalace přečerpávací stanice se provádí v následujících krocích:

- Přípravné práce.
 - Nainstalujte přečerpávací stanici.
Nainstalujte přívodní kabel, připojte potrubí, namontujte jištění proti vztlaku.
 - Vybalte přečerpávací stanici.
 - Odstraňte přepravní pojistky.
 - Zkontrolujte rozsah dodávky.
 - Zkontrolujte stav všech konstrukčních součástí.
- UPOZORNĚNÍ! Neinstalujte vadné konstrukční součásti! Vadné konstrukční součásti mohou vést k výpadkům zařízení!**
- Příslušenství odložte na stranu a mějte je připravené pro pozdější použití.
 - Volba místa instalace:
 - Uvnitř budovy.
 - rovný a pevný podklad (např. beton, potěr atd.)
 - Ne do bezprostřední blízkosti obytných a spacích prostor.
 - Dbejte na montážní a připojovací rozměry.

1	Půda
2	Podklad
3	Síťová přípojka, provedení bez spínací skříňky

- ✓ Přečerpávací stanice je připravena k instalaci.
 - ✓ Jsou přítomny dvě osoby.
 - ✓ K dispozici je montážní materiál:
 - 2x kanalizační nátrubek pro vsuvku DN 100.
 - 1x kus hadice s 2x trubkovou sponou (je součástí rozsahu dodávky).
 - 1x pachová uzávěra pro prostup kabelu
 - 1x Upevňovací materiál k jištění proti vztlaku (je součástí dodávky)
 - ✓ Hrdlo DN 100 rozpojeno.
1. Umístěte přečerpávací stanici na určené místo na rovném a čistém podkladu.
 2. Vyrovnajte vsuvku vůči potrubím.
 3. Svažte přívodní kabel a upevněte jej pomocí vázacího pásku na výtlačnou trubku.

OZNÁMENÍ! Aby se čerpadla nebo plovákové spínače v případě potřeby mohly vyzvednout z nádrže, musí v šachtě zůstat kabelová smyčka (cca 1 m / 3 ft)!

UPOZORNĚNÍ! Přívodní kabel nesmí bránit pohybu plovákových spínačů! Pokud se

plovákové spínače nemohou volně pohybovat, dochází k poruchám funkce v provozu zařízení.

- Všechny přívodní kabely (pro čerpadla a plovákové spínače) vyvedte protahovacího pomocí drátu ven potrubím odvodu vzduchu.

OZNÁMENÍ! Na přechodu do provozního prostoru nainstalujte pachovou uzávěru!

- Posuňte kanalizační nátrubky přes hrdla DN 100 a vytvořte tak přípojku přítoku a odvodu vzdušňovací přípojku.
- Připojte hadici k přípojce výtlačku.
- Nasaďte hadicové spony na přípojku výtlačku
- Připojte hadici k výtlačnému potrubí.
- Připevněte část hadice pomocí hadicových spon k přípojce výtlačku a k výtlačné trubce zajištěné zákazníkem. **UPOZORNĚNÍ! Max. utahovací moment: 5 Nm (3,7 ft-lb)!**
- OZNÁMENÍ! Aby se zabránilo zpětnému vzduší z veřejného sběrného kanálu, proveďte výtlačné potrubí jako „trubní smyčku“. Spodní hrana trubní smyčky musí v nejvyšším bodě ležet nad místně stanovenou hladinou zpětného vzduší (většinou úroveň ulice)!**
- Namontujte jištění proti vzlaku na části hadice a upevněte je do podkladu pomocí odpovídajících hmoždinek.
- Proveďte zkoušku nepropustnosti podle příslušných předpisů.
- Vložte O-kroužek do hrdla nádrže.
- Zasuňte kryt (zátku kanalizační trubky) do hrdla nádrže a zavřete přečerpávací stanici.

► Přečerpávací stanice je odborně nainstalovaná.

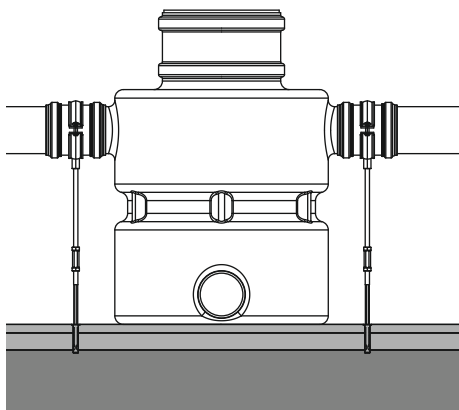


Fig. 15: Namontujte jištění proti vzlaku

6.5 Elektrické připojení



NEBEZPEČÍ

Riziko smrtelného poranění elektrickým proudem!

Neodborné počínání při provádění elektrických prací vede k usmrcení elektrickým proudem!

- Práce na elektrické soustavě smí provádět jen kvalifikovaný elektrikář!
- Dodržujte místní předpisy!

- Síťová přípojka musí odpovídat údajům na typovém štítku čerpadla.
- Přívodní kabel připojte v souladu s místními předpisy.
- Zásuvku síťové přípojky montujte tak, aby byla zajištěna proti přepadu.

Pro provedení „DS“ se spínací skříňkou je navíc nutné respektovat následující body:

- Všechny přívodní kabely (pro čerpadla a měření hladiny) připojujte podle obsazení kabelů na spínací skříňce.
- Uzemnění musí být provedeno v souladu s místními předpisy.
Pro připojení ochranného vodiče PE zvolte průřez kabelu podle místních předpisů.
- Vestavěnou spínací skříňku montujte tak, aby byla zajištěna proti přepadu.

6.5.1 Zajištění na straně sítě

Jistič vedení

Velikost a spínací vlastnosti jističe vedení odpovídá jmenovitému proudu zapojeného výrobku. Dodržujte místní předpisy.

Proudový chránič (RCD)

- Proudový chránič (RCD) instalujte podle předpisů místních energetických závodů.
- Mohlo-li by dojít ke kontaktu osob s výrobkem a vodivými kapalinami, nainstalujte proudový chránič (RCD).

6.5.2 Síťová přípojka

Wilo-DrainLift BOX... E/Wilo-DrainLift BOX... D

Čerpadla přečerpávací stanice jsou vybavena Schuko zástrčkou. Pro připojení k elektrické síti je zapotřebí, aby zákazník zajistil jednu nebo dvě zásuvky s ochranným kontaktem (v souladu s místními předpisy).

Wilo-DrainLift BOX... DS

Spínací skříňka je vybavena Schuko zástrčkou. Pro připojení k elektrické síti je zapotřebí, aby zákazník zajistil zásuvku s ochranným kontaktem (v souladu s místními předpisy).

6.5.3 Provedení „DS“ se spínacím přístrojem

Provedení „DS“ je vybaveno spínacím přístrojem. Spínací přístroj je předem nastaven z výroby a poskytuje následující funkce:

- Řízení v závislosti na výšce hladiny
- Ochrana motoru
- Alarm vysoké vody

Po instalaci přečerpávací stanice připojte čerpadla a měření hladiny ke spínacímu přístroji. Pro připojení ke spínacímu přístroji a pro všechny další informace k jednotlivým funkcím se řiďte návodem k montáži a obsluze spínacího přístroje.

6.5.4 Provoz s frekvenčním měničem

Provoz s frekvenčním měničem není povolen.

7 Uvedení do provozu**UPOZORNĚNÍ****Poškození v čerpací šachtě!**

Hrubé znečištění může vést k poškození šachty. Před uvedením do provozu odstraňte z šachty hrubé znečištění.

**OZNÁMENÍ****Dodržujte pokyny uvedené v dokumentaci**

Proveďte opatření při uvedení do provozu podle návodu k montáži a obsluze celého zařízení!

Řiďte se návody k montáži a obsluze připojených produktů (senzory, čerpadla) a systémovou dokumentací!

7.1 Kvalifikace personálu

- Ovládání/řízení: Personál obsluhy musí být zaškolen v oblasti funkcí celého zařízení

7.2 Povinnosti provozovatele

- U přečerpávací stanice nebo na stanoveném místě musí být k dispozici návod k montáži a obsluze.
- Návod k montáži a obsluze musí být k dispozici v jazyce personálu.
- Zajistěte, aby veškerý personál přečetl návod k montáži a obsluze a porozuměl mu.
- Všechna bezpečnostní zařízení a spínače nouzového vypnutí musí být aktivní a musí být prověřena jejich bezvadná funkce.
- Přečerpávací stanice se hodí pro použití za stanovených provozních podmínek.

7.3 Ovládání**Wilo-DrainLift BOX... E/BOX... D**

Řízení jednotlivých čerpadel probíhá přímo prostřednictvím namontovaného plovákového spínače. Po zastrčení zástrčky do zásuvky je příslušné čerpadlo připraveno k provozu v automatickém režimu.

Wilo-DrainLift BOX... DS**UPOZORNĚNÍ****Chybná funkce nesprávným ovládním spínacího přístroje!**

Po zapojení zástrčky se spínací přístroj spustí v naposledy nastaveném provozním režimu. Je zapotřebí, aby uživatel spínacího přístroje byl obeznámen s jeho ovládním, a proto je nutné si přečíst návod k montáži a obsluze spínacího přístroje ještě před zasunutím zástrčky do zásuvky.

Ovládání přečerpávací stanice probíhá prostřednictvím spínací skříňky. Spínací skříňka je předem nastavena pro použití na přečerpávací stanici. Pro informace o ovládním spínací skříňky a jednotlivých ukazatelích se řiďte návodem k montáži a obsluze spínací skříňky.

7.4 Meze použití

Nepřípustné způsoby provozování a přetěžování budou mít za následek přepad podlahovým odtokem. Striktně dodržujte následující meze použití:

- Max. přítok /h:
 - DrainLift BOX-32/8E: 1300 l (343 US.liq.gal)
 - DrainLift BOX-32/11E: 1200 l (317 US.liq.gal)
 - DrainLift BOX-40/11E: 870 l (230 US.liq.gal)
 - DrainLift BOX-32/8D: 2400 l (634 US.liq.gal)
 - DrainLift BOX-32/11D: 2200 l (581 US.liq.gal)
 - DrainLift BOX-40/11D: 1620 l (428 US.liq.gal)
 - DrainLift BOX-32/8DS: 3000 l (793 US.liq.gal)
 - DrainLift BOX-32/11DS: 3100 l (819 US.liq.gal)
 - DrainLift BOX-40/11DS: 1740 l (460 US.liq.gal)
- Max. tlak ve výtlačném potrubí: 1,7 bar (25 liber na čtvereční palec)
- Teplota média:
 - DrainLift BOX-32...: 3...35 °C (37...95 °F), max. teplota média po dobu 3 min: 60 °C (140 °F)
 - DrainLift BOX-40...: 3 – 40 °C (37 – 104 °F)
- Okolní teplota: 3 – 40 °C (37 – 104 °F)

Platí pro instalaci pod podlahou:

- Max. tlak spodní vody: 0,4 bar (6 liber na čtvereční palec / 4 metry vodního sloupce nad dnem nádrže)

7.5 Zkušební chod

Předtím, než bude přečerpávací stanice uvedena do automatického provozu, proveďte zkušební provoz. Pomocí zkušebního provozu se kontroluje bezvadná funkce zařízení.

- ✓ Přečerpávací stanice je vestavěna.
 - ✓ Není nainstalován podlahový odtok nebo záslepka.
1. Zapnutí přečerpávací stanice: Zasuňte zástrčku do zásuvky.
 - ⇒ **Wilo-DrainLift BOX... E/BOX... D:** Přečerpávací stanice je v automatickém provozu.
 - ⇒ **Wilo-DrainLift BOX... DS:** Zkontrolujte provozní režim spínací skříňky. Spínací skříňka musí pracovat v automatickém režimu.
 2. Otevřete přítokové armatury a uzavírací armatury na tlakové straně.
 - ⇒ Sběrná nádrž se pomalu naplňuje.
 3. Přečerpávací stanice se zapne resp. vypne přes měření hladiny.
 - ⇒ Pro zkušební provoz proveďte dva kompletní cykly čerpání.
 - ⇒ Při odčerpání nesmí čerpadlo přejít do srkavého provozu.
 - Wilo-DrainLift BOX... E/BOX... D:** Pokud srkavý provoz trvá déle než 1 s, seřídte délku kabelu plovákového spínače.
 - Wilo-DrainLift BOX... DS:** Pokud srkavý provoz trvá déle než 1 s, upravte na spínací skříňce dobu zpoždění.
 4. Zavřete uzavírací šoupátko v přítoku.
 - ⇒ Přečerpávací stanice se již nesmí zapnout, protože již nepřitéká žádné čerpané médium. Pokud se přečerpávací stanice přesto znovu zapne, je zpětná klapka netěsná. Obratě se na zákaznický servis!
 5. Uzavírací šoupátko v přítoku opět otevřete.
 - ▶ Přečerpávací stanice pracuje v automatickém provozu.

Po úspěšném provedení zkušebního provozu se musí znovu nainstalovat podlahový odtok nebo záslepky!

7.6 Doba doběhu

Doba doběhu je z výroby nastavená na 3 s. Doba doběhu se může v případě potřeby upravit:

- Zvýšení využitelného objemu při každém čerpání.
- Maximální odsávání sedimentujících látek ze dna nádrže díky integrovanému hloubkovému odsávání.
- Srkavý režim k zamezení tlakových rázů.

Pro účely nastavení doby chodu si přečtěte návod k montáži a obsluze spínacího přístroje!

UPOZORNĚNÍ! Jakmile se změní doba doběhu, dodržujte provozní režim. Provozní režim uvádí dobu zapnutí a zastavení!

8 Provoz

Standardně běží přečerpávací stanice v automatickém režimu a je zapínána a vypínána přes integrované měření hladiny.

- ✓ Bylo provedeno uvedení do provozu.
 - ✓ Zkušební chod byl úspěšný.
 - ✓ Ovládání a funkčnost přečerpávací stanice jsou známy.
1. Zapnutí přečerpávací stanice: Zasuňte zástrčku do zásuvky.
 2. Provedení „DS“: Na spínacím přístroji zvolte automatický režim.
 - ▶ Přečerpávací stanice pracuje v automatickém režimu a je řízena bez ohledu na hladinu.

9 Odstavení z provozu/demontáž

9.1 Kvalifikace personálu

- Ovládání/řízení: Personál obsluhy musí být zaškolen v oblasti funkcí celého zařízení
- Práce na elektrické soustavě: odborník se vzděláním v oblasti elektřiny
Osoba s příslušným odborným vzděláním, znalostmi a zkušenostmi, která dokáže rozeznat nebezpečí spojená s elektřinou a dokáže jim zabránit.
- Instalace/demontáž: odborník se vzděláním v oblasti technického sanitárního zařízení
Uchycení a jištění proti vztlaku, připojení plastového potrubí

9.2 Povinnosti provozovatele

- Dbejte místních platných předpisů úrazové prevence a bezpečnostních předpisů odborových svazů.
- Opatřete potřebné ochranné pomůcky a zajistěte, aby je personál používal.
- Uzavřené prostory dostatečně větrejte.
- Pokud dochází k nashromáždění jedovatých nebo dusivých plynů, zaveďte nutná protiopatření!
- Při pracích v uzavřených prostorách musí být přítomna druhá osoba, která bude provádět zajištění.

9.3 Odstavení z provozu

Přečerpávací stanice je tímto vypnuta, ale ne kompletně vyřazena z provozu. Přečerpávací stanici lze tedy kdykoliv opět uvést do provozu.

V odpadní vodě se mohou tvořit bakterie, které mohou způsobit infekce. Během práce používejte následující ochranné pomůcky:

- Ochranné rukavice: 4X42C (uvex C500 wet)
- Ochranné brýle: uvex skyguard NT
- Respirační maska: Polomaska 3M řada 6000 s filtrem 6055 A2
- ✓ Je demontován podlahový odtok nebo záslepka.
- ✓ Jsou používány ochranné pomůcky.
- ✓ Pokud je potřeba přečerpávací stanici odčerpat ručně, ovládejte plovákový spínač na čerpadle manuálně. Za tímto účelem se musí opatrně sáhnout shora do nádrže a aktivovat plovákový spínač. **NEBEZPEČÍ! Hrozí nebezpečí zhmždění nebo uříznutí části končetin! Nikdy nesahejte do sacího hrdla. Oběžné kolo může způsobit zhmždění nebo uříznutí části končetin!**

1. Zavřete uzavírací šoupátko v přívodním potrubí.
2. Vypusťte sběrnou nádrž.
 - Wilo-DrainLift BOX... E/BOX... D:** Otočte plovákový spínač čerpadla nahoru. Jakmile bude čerpané médium odčerpané, pusťte plovákový spínač.
 - Wilo-DrainLift BOX... DS:** Zapněte přečerpávací stanici v ručním provozu.
3. Přes otvor v nádrži důkladně ostříkejte hadicí čerpadla, plovákový spínač a nádrž.
4. Vypusťte sběrnou nádrž. Kroky 3 a 4 několikrát opakujte v závislosti na stupni znečištění.
5. **Wilo-DrainLift BOX... DS:** Zapněte spínací skříňku do pohotovostního režimu.
6. Vypnutí přečerpávací stanice.
Vytáhněte zástrčku ze zásuvky. Zajistěte přečerpávací stanici proti neúmyslnému opětovnému zapnutí!
7. Zavřete uzavírací šoupátko ve výtlačném potrubí.
8. **Instalace pod podlahou:** Opět nasadte podlahový odtok a uzavřete silikonem (viz „Dokončovací práce“).
Instalace nad podlahou: Namontujte záslepky s příslušným těsněním.
 - ▶ Přečerpávací stanice je mimo provoz.

10 Údržba

Údržbou pověřte vždy **pouze** odborníkem (např. zákaznický servis). Intervaly údržby provádějte podle EN 12056-4:

- ¼ roku u průmyslových podniků
- ½ roku u činžovních domů
- 1 rok u rodinných domů

Veškerou údržbu a opravy zapište do protokolu. Protokol musí podepsat odborník a provozovatel.

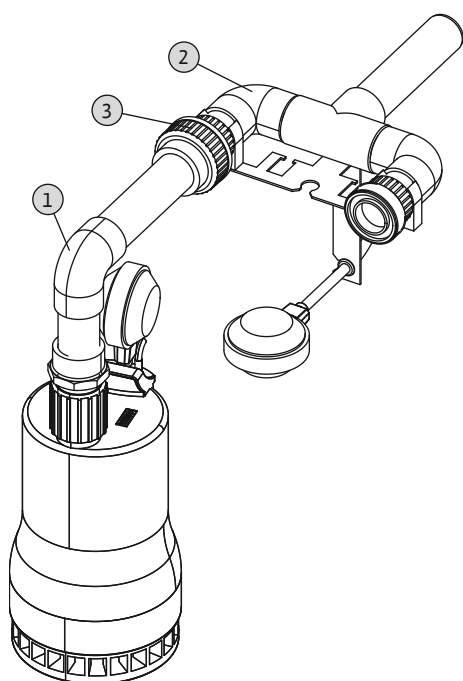
Po ukončení servisních prací proveďte zkušební chod.

10.1 Kvalifikace personálu

- Práce na elektrické soustavě: odborník se vzděláním v oblasti elektřiny
Osoba s příslušným odborným vzděláním, znalostmi a zkušenostmi, která dokáže rozeznat nebezpečí spojená s elektřinou a dokáže jim zabránit.
- Údržbářské práce: způsobilá osoba (odborník se vzděláním v oblasti technického sanitárního zařízení)
Nebezpečí způsobená odpadní vodou, základní znalosti v oblasti přečerpávacích stanic, požadavky EN 12056

10.2 Demontáž čerpadla při údržbě

Pro snadné provedení údržbářských prací na čerpadlech vyzvedněte čerpadla z nádrže.



1	Výtlačná trubka k čerpadlu
2	Výtlačná trubka v nádrži
3	Šroubení výtlačné trubky

- ✓ Přečerpávací stanice odstavena z provozu.
- ✓ Podlahový odtok je demontovaný.
- ✓ Jsou používány ochranné pomůcky.

1. Sáhnete shora do nádrže.
2. Uvolněte šroubení.
3. Vyzvedněte čerpadlo s výtlačnou trubkou z nádrže.

OZNÁMENÍ! Poškození přívodního kabelu! Pomalu vyjměte čerpadlo z nádrže a dávejte pozor na přívodní kabel. Pokud je přívodní kabel příliš krátký, čerpadlo z nádrže nevytahujte. Poškození přívodního kabelu vede k celkovému poškození!

Fig. 16: Demontáž čerpadel

11 Poruchy, příčiny a odstraňování

Porucha	Příčina a odstranění
Čerpadlo nečerpá	4, 5, 6, 7, 8, 9, 10, 11, 12, 16, 17, 18
Příliš malé čerpané množství	1, 3, 7, 9, 12, 13, 14
Příliš velký příkon	1, 4, 5, 8, 14
Příliš malá dopravní výška	1, 3, 5, 7, 9, 12, 13, 14, 17
Čerpadlo běží neklidně/silný hluk	1, 3, 10, 13, 14, 15, 17

1. Zanesení přítoku nebo oběžného kola
⇒ Odstranit usazeniny v přítoku, v nádrži a/nebo čerpadle → zákaznický servis.
2. Opotřebení vnitřních částí (např. oběžné kolo, ložisko)
⇒ Vyměnit opotřebené části ⇒ zákaznický servis
3. Příliš nízké provozní napětí
⇒ Nechat zkontrolovat síťovou přípojku ⇒ kvalifikovaný elektrikář
4. Zablokovaný plovákový spínač
⇒ Zkontrolovat pohyblivost plovákového spínače

5. Motor neběží, protože není zajištěno napětí
⇒ Zkontrolovat elektrické připojení ⇒ kvalifikovaný elektrikář
6. Zanesený přítok
⇒ Vyčistit přítok
7. Vadné vinutí motoru nebo elektrické vedení
⇒ Nechat zkontrolovat motor a elektrické připojení ⇒ kvalifikovaný elektrikář
8. Ucpaná zpětná klapka
⇒ Vyčistit zpětnou klapku ⇒ zákaznický servis
9. Příliš silný pokles hladiny vody v nádrži
⇒ Zkontrolovat a vyměnit měření hladiny ⇒ zákaznický servis
10. Vadné signální čidlo měření hladiny
⇒ Zkontrolovat a popř. vyměnit signální čidlo ⇒ zákaznický servis
11. Šoupě v tlakovém vedení není otevřené nebo je otevřené nedostatečně
⇒ Úplně otevřete šoupě
12. Nepřípustný obsah vzduchu nebo plynu v médiu
⇒ Zákaznický servis
13. Vadné radiální ložisko v motoru
⇒ Zákaznický servis
14. Zařízením podmíněné vibrace
⇒ Zkontrolovat elastické spoje potrubí ⇒ popř. informovat zákaznický servis
15. Teplotní čidlo kontroly vinutí se vypnulo kvůli příliš vysoké teplotě vinutí
⇒ Motor se po vychladnutí automaticky znovu zapne.
⇒ Při častějším vypnutí prostřednictvím kontroly teploty vinutí → zákaznický servis
16. Ucpané odvětrávání čerpadla
⇒ Vyčistit odvětrávací potrubí čerpadla ⇒ zákaznický servis
17. Příliš vysoká teplota čerpaného média
⇒ Nechat vychladnout médium

12 Náhradní díly

Náhradní díly můžete objednat prostřednictvím zákaznického servisu. Abyste předešli zpětným dotazům nebo chybným objednávkám, uvádějte vždy sériové číslo nebo číslo výrobku. **Technické změny vyhrazeny!**

13 Likvidace

13.1 Ochranný oděv

Použitý ochranný oděv musí být zlikvidován v souladu s platnými místními směrnici.

13.2 Informace ke sběru použitých elektrických a elektronických výrobků

Řádná likvidace a odborná recyklace tohoto výrobku zabrání ekologickým škodám a nebezpečím pro zdraví člověka.



OZNÁMENÍ

Zákaz likvidace společně s domovním odpadem!

V rámci Evropské unie se tento symbol může objevit na výrobku, obalu nebo na průvodních dokumentech. To znamená, že dotčené elektrické a elektronické výrobky se nesmí likvidovat spolu s domovním odpadem.

Pro řádné zacházení s dotčenými starými výrobky, jejich recyklaci a likvidaci respektujte následující body:

- Tyto výrobky odevzdejte pouze na certifikovaných sběrných místech, která jsou k tomu určena.
- Dodržujte platné místní předpisy!

Informace k řádné likvidaci si vyžádejte u místního obecního úřadu, nejbližšího místa likvidace odpadů nebo u prodejce, u kterého byl výrobek zakoupen. Další informace týkající se recyklace naleznete na stránce www.wilo-recycling.com.



wilo



Local contact at
www.wilo.com/contact

Pioneering for You

WILO SE
Wilopark 1
44263 Dortmund
Germany
T +49 (0)231 4102-0
T +49 (0)231 4102-7363
wilo@wilo.com
www.wilo.com