

Merk	hansgrohe
Artikelnaam	Vivenis ééngreeps wastafelmengkraan 210 met draaibare uitloop uitloop, zonder afvoer
Art.nr.	75032000
Oppervlakte	chrom
Netto prijs	285,02 EUR



reddot winner 2021



DESIGN AWARD 2021



GERMAN DESIGN AWARD WINNER 2022

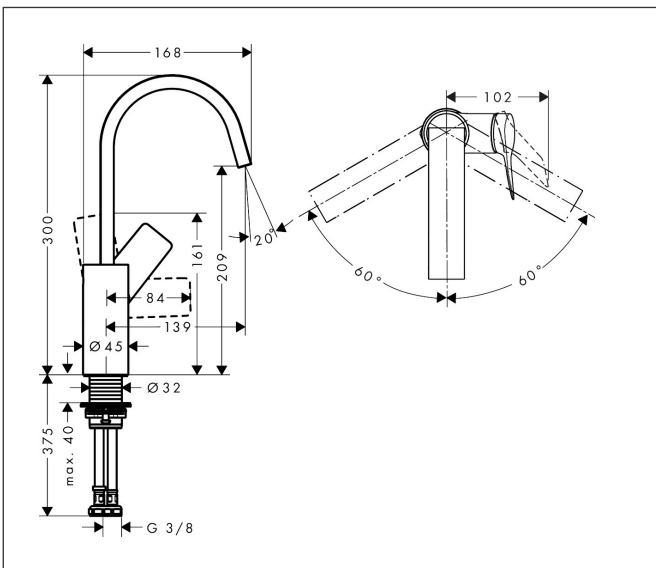
Product foto



Kenmerken

- ComfortZone: grote bewegingsvrijheid bij het handenwassen dankzij ComfortZone 210
- voorsprong uitloop 139 mm
- uitloophoogte: 209 mm
- greepvariant: rechte greep
- met draaibare uitloop
- draaibereik met draaibare uitloop van 120° voor meer bewegingsvrijheid
- straalsoort: WaterfallStream
- maximale doorstroomhoeveelheid bij 3 bar: 5 l/min
- keramisch kardoes
- EU taxonomie: max 6l/min - draagt substantieel bij aan duurzaamheid

Maat tekeningen



Technologie



Certificaat



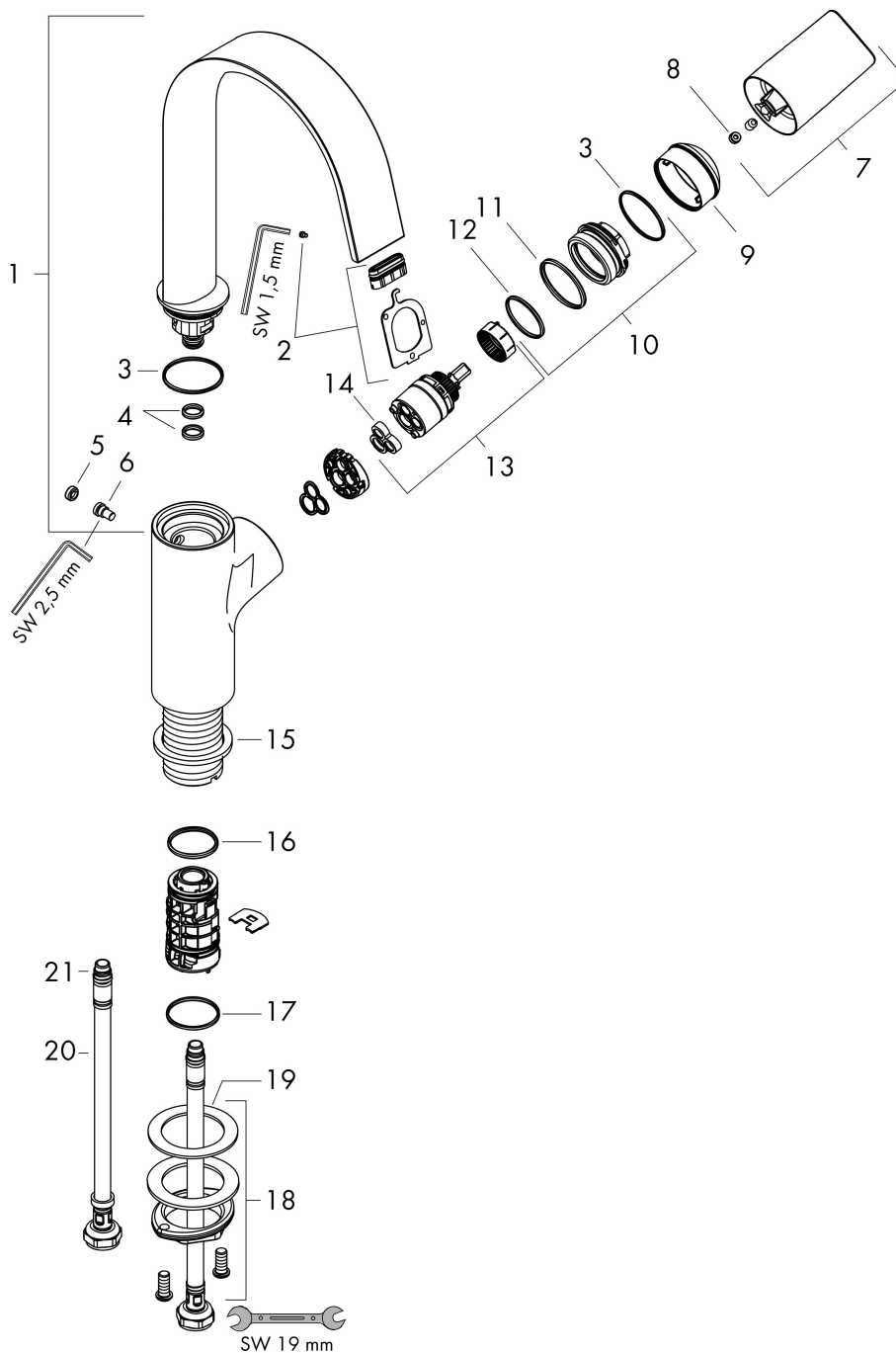
Merk	hansgrohe
Artikelnaam	Vivenis ééngreeps wastafelmengkraan 210 met draaibare uitloop uitloop, zonder afvoer
Art.nr.	75032000
Oppervlakte	chrom
Netto prijs	285,02 EUR

Stroomschema



Merk	hansgrohe
Artikelnaam	Vivenis ééngreeps wastafelmengkraan 210 met draaibare uitloop uitloop, zonder afvoer
Art.nr.	75032000
Oppervlakte	chrom
Netto prijs	285,02 EUR

Explosietekening voor bouwjaar: >06/21



Merk	hansgrohe
Artikelnaam	Vivenis ééngreeps wastafelmengkraan 210 met draaibare uitloop uitloop, zonder afvoer
Art.nr.	75032000
Oppervlakte	chrom
Netto prijs	285,02 EUR

Onderdelen voor bouwjaar: >06/21

Pos	Beschrijving	Art.nr.	Prijs
1	uitloop compl.	94304000	147,60
2	straalschijf	94275000	32,70
3	O-ring 30x1,5	98433000	3,00
4	O-ring 8x2	98112000	3,00
5	Stop	93087000	3,00
6	schroef	93088000	32,70
7	greep	94305000	40,60
8	greepstop	93735460	7,70
9	afdekkap	93737000	32,70
10	moer	92926000	12,70
11	O-ring 29x2	98391000	3,00
12	O-ring 25x1,5	98146000	4,80
13	kardoes compl.	93760000	78,40
14	dichting	93383000	10,40
15	vlakdichting	98749000	4,80
16	O-ring 24x2	98388000	3,00
17	O-ring 26x1,5	98390000	3,00
18	schachtbevestigingsset compl. (Ø 32)	13961000	20,40
19	stelring	97548000	3,00
20	aansluitslang 450 mm M8x0,75 G3/8	97206000	25,70
21	O-ring 6,6x1,6	93019000	3,00
a	schachtverlenging	13898000	64,30