

# TABLEAU DE SPECIFICATION DE SPIROTECH



Produit: SpiroCombi & Boue 22 mm Universal Compression fitting

Type:  
Date:

UC022WJ  
01/02/2024

Client:

Projet:

Référence:

## Critères de design

Liquide (d'installation):	Eau / Glycol (max. 50%)
Vitesse du courant max.:	1 m/s
Débit max.:	1,30 m <sup>3</sup> /h
Pression du Système max.:	10 bar-g
Température max.:	110 °C
Norme de création:	EN 13445

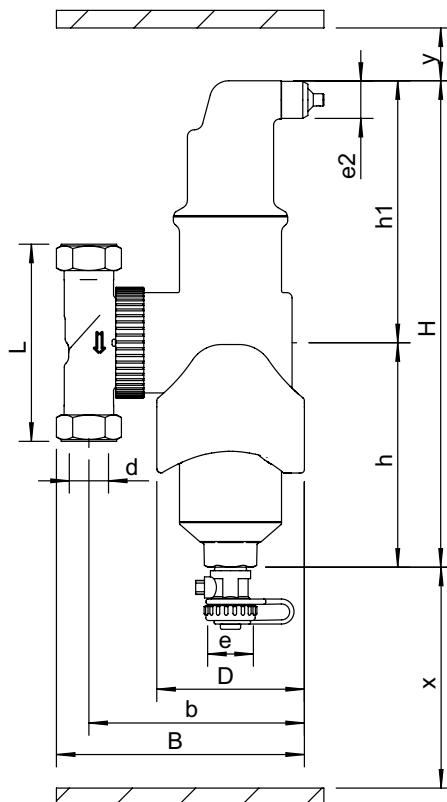
## Contrôle de qualité

Test anti-fuite:	non
Certification de test:	non
Création et Production comme 2014/68/EU:	oui
Certifications des Matériaux:	non
Dessin:	non

## Matériaux de construction

Corps:	Laiton
Swivel:	Laiton
Couverture de désaération:	Laiton
Fermeture de valve:	Viton
Flotteur:	PP
Vanne de vidange:	Laiton
Spirotube Tube:	Cuivre
Spirotube Câblage:	Cuivre
Spirotube Soudure:	Tin(SnCu3)
aimant:	Neodymium

## Dessin



## Dimensions

d:	22 mm
H:	277 mm
h:	128 mm
h1:	149 mm
L:	112 mm
D:	84 mm
B:	141 mm
b:	123 mm
x:	>110 mm
y:	>75 mm
e:	G3/4
e2:	R1/2

Volume	0,57 ltr
Poids à vide (environ)	2,4 kg

Sous réserve de modifications