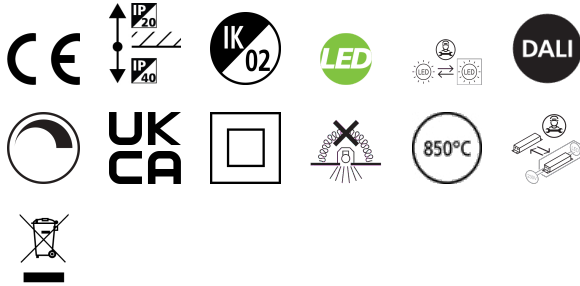


Solstice 200 31W 4200lm 930 DALI

Artikelnummer 2070150

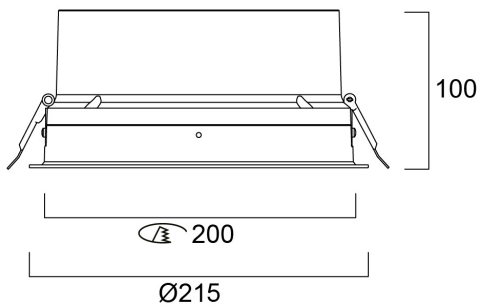
Concord



Solstice 200 4200lm 930 DALI is een zeer efficiënte DALI dimbare downlight armatuur, Kleurweergave-index Ra>90, Kleurtemperatuur: 3000K Warmwit, Klasse II, Beschermingsgraad IP40/IP20, Afmetingen plafondopening: 200 mm.

Technische gegevens

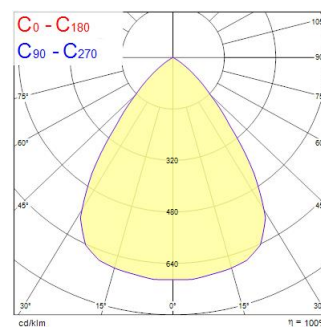
Afmetingen (mm)



Fotometrie

| Distance [m] | Cone diameter [m] | Beam angle [°] | Beam angle [°] | Luminance [cd/m²] |
|--------------|-------------------|----------------|----------------|-------------------|
| 0.5 | 0.77 | 50° | 37.1° | 1199 |
| 1.0 | 1.55 | 50° | 37.1° | 290 |
| 1.5 | 2.32 | 50° | 37.1° | 129 |
| 2.0 | 3.09 | 50° | 37.1° | 75 |
| 2.5 | 3.86 | 50° | 37.1° | 49 |
| 3.0 | 4.64 | 50° | 37.1° | 31 |

Distance [m] Cone diameter [m] Luminance [cd/m²]
C0 - C180 (Half beam angle: 75.4°)



Solstice 200 31W 4200lm 930 DALI

Artikelnummer 2070150

Concord

Algemene gegevens

| | |
|---------------------------|-------------------------------------|
| Productnaam | Solstice 200 31W 4200lm 930 DALI |
| Technologie | LED |
| Lampvoet | N/A |
| Behuizing | Aluminium |
| Montage | Plafondinbouw |
| Algemene toepassing | Horeca, Kantoor, Winkel |
| Omgevingstemperatuur (°C) | -10°C...+40°C |
| Werkings temperatuur (°) | 40 |
| ETIM klasse | EC001744 |
| E-nummer FI | 4262079 |
| Garantie | 5 jaar |

Optische gegevens

| | |
|-------------------------------|-------------|
| Lumenstroom armatuur (lm) | 4200 |
| Efficiëntie armatuur lm/W | 135 |
| LOR (%) | 100 |
| Kleurtemperatuur (K) | 3000 |
| Lichtkleur | Warmwit |
| CRI (Ra) | 90 |
| Kleurafwijking in de tijd | 3 |
| Initiële kleurvariatie (SDCM) | SDCM3 |
| Bundel breedte (°) | 70 |
| Type licht distributie | Symmetrisch |
| Luminantiecontrole | < 21 |
| Fotobiologische risicogroep | RG0 |

Elektrische gegevens

| | |
|--------------------------------------------------------------------------|-----------------------------------------------|
| Totaal energieverbruik (W) | 31 |
| Stroom (A) | 850 |
| Primaire voedingsspanning min | 220.0 |
| Primaire voedingsspanning max | 240.0 |
| Lamp arbeidsfactor | 0.98 |
| THD (bij 230 V, 50 Hz, volledige belasting, bij 100% dimniveau) ≤ xx.x % | 5 |
| Elektrische beschermingsklasse | Klasse II |
| Voorschakelapparaat vereist | Nee |
| Type ballast | LED constante stroom driver |
| Dimbaar | Ja |
| Dimtechnologie | DALI, DALI-2, Switch-dim (netspanningsgevoed) |
| Minimum dimniveau (%) | 1 |
| Stuurstroom driver (mA) | 850 |
| Inschakelstroom (A) | 28 |
| Duur inschakelstroom (µs) | 195 |
| Energie-efficiëntieklasse (A->G) van de lichtbron in dit product | C |
| Nominale frequentie (Hz) | 50/60Hz |
| Flickerratio (%) | Ultra laag (5% of minder) |
| Max. Armaturen per 10A C automaat | 21 |
| Max. Armaturen per 13A C automaat | 30 |
| Max. Armaturen per 16A C automaat | 36 |
| Max. Armaturen per 20A C automaat | 46 |
| Max. Armaturen per 10A B automaat | 13 |
| Max. Armaturen per 13A B automaat | 18 |
| Max. Armaturen per 16A B automaat | 22 |
| Max. Armaturen per 20A B automaat | 28 |
| Aansluitbare geleider doorsnede min | 0.5 |
| Aansluitbare geleider doorsnede max | 2.5 |

Solstice 200 31W 4200lm 930 DALI

Artikelnummer 2070150

Concord

Gegevens levensduur

| | |
|------------------------------------------|--------|
| Gemiddelde nominale levensduur - L70 B50 | 120000 |
| Gemiddelde nominale levensduur - L80 B20 | 120000 |
| Gemiddelde nominale levensduur - L80 B10 | 120000 |
| Gemiddelde nominale levensduur - L90 B10 | 68000 |

Fysieke gegevens

| | |
|--------------------------------|----------------------------------|
| Kleur behuizing | RAL 9016 - Traffic white / Bezel |
| IP waarde | IP40/20 |
| IK waarde | IK02 |
| Afwerking diffusor | Diffuus |
| Materiaal diffusor | PC Polycarbonaat |
| Afwerking reflector | Hoogglans |
| Hoogte (mm) | 100 |
| Nominale diameter product (mm) | 215 |
| Plafondopening (mm) | 200 |
| Max. lampdiameter (mm) -D | 215 |
| Gewicht (kg) | 1.5 |
| Vrije inbouwhoogte (mm) | 150 |

Verpakkingen

| | |
|--------------------------------|----------------|
| EAN code | 5025768701506 |
| Enkele lengte verpakking (cm) | 30.3 |
| Enkele breedte verpakking (cm) | 30.3 |
| Hoogte eenheidsverpakking (cm) | 18.0 |
| DUN14 (inner) | 05025768701506 |
| Eenheden per omdoos | 1 |
| Lengte omdoos (cm) | 30.3 |
| Breedte omdoos (cm) | 30.3 |
| Diepte omdoos (cm) | 18.0 |

Veiligheidsgegevens

| | |
|--------------------------------------|--------|
| Gloeidraad test (°) | 850 |
| Optimale bedrijfsomstandigheden (°C) | -10-40 |