

TABLEAU DE SPECIFICATION DE SPIROTECH



Produit: Rp2" Filetage

Type:

UA200W

Date:

19/11/2019

Client:

Projet:

Référence:

Critères de design

Liquide (d'installation):	Eau / Glycol (max. 50%)
Vitesse du courant max.:	1 m/s
Débit max.:	7,50 m ³ /h
Pression du Système max.:	10 bar-g
Température max.:	110 °C
Norme de création:	EN 13445

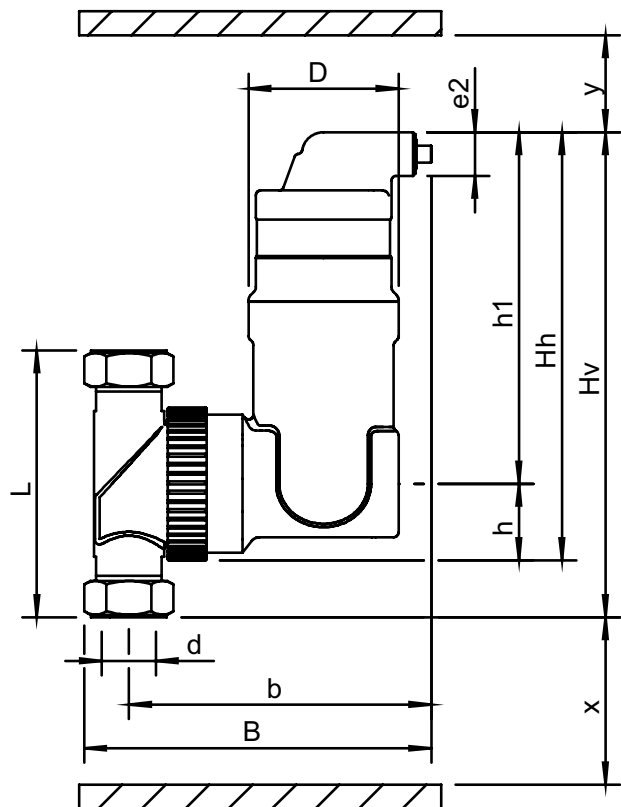
Contrôle de qualité

Test anti-fuite:	non
Certification de test:	non
Création et Production comme 2014/68/EU:	oui
Certifications des Matériaux:	non
Dessin:	non

Matériaux de construction

Corps:	Laiton
Couverture de désaération:	Laiton
Fermeture de valve:	Viton
Flotteur:	PP
Spirotube Tube:	Cuivre
Spirotube Câblage:	Cuivre
Spirotube Soudure:	Tin(SnCu3)

Dessin



Dimensions

d:	Rp2"
h:	50 mm
Hh:	296 mm
Hv:	310 mm
h1:	246 mm
L:	128 mm
D:	80 mm
B:	194 mm
b:	159 mm
x:	>50 mm
y:	>50 mm
e2:	R1/2

Volume 1,38 ltr

Poids à vide (environ) 5 kg

Sous réserve de modifications