

Productinformatieblad

Specificaties



Altivar 212 - Frequentieregelaar - 22kW - 480V - 3F - EMC klasse C1 - IP55

ATV212WD22N4C

EAN Code: 3606480322754

Prijs: 5.038,50 EUR

Hoofd

device short name	ATV212
bestemming product	Asynchrone motoren
aantal fasen in netwerk	3 fasen
motorvermogen kW	22 kW
motorvermogen pk	30 hp
voedingsspanningsgrenzen	323...528 V
voedingsfrequentie	50...60 Hz - 5...5 %
netstroom	33,1 A bij 480 V 41,1 A bij 380 V
range of product	Altivar 212
product or component type	Snelheidsregelaar
productspecifieke toepassing	Pompen en ventilatoren in HVAC
protocol communicatiepoort	Modbus METASYS N2 BACnet LonWorks APOGEE FLN
Us nominale voedingsspanning	380...480 V - 15...10 %
EMC-filter	Klasse C1 EMC filter geïntegreerd
IP beschermingsgraad	IP55

Complementair

schijnbaar vermogen	33,2 kVA bij 380 V
continue uitgangsstroom	43,5 A bij 380 V 43,5 A bij 460 V
max overgangsstroom	47,9 A voor 60 s
uitgangsfrequentie snelheidsregelaar	0,5...200 Hz
snelheidsbereik	1...10
nauwkeurigheid snelheid	+/-10% van nominale slip 0,2 Tn tot Tn
lokale signalering	1 LED (rood) for DC-bus gevoed
uitgangsspanning	<= voedingsspanning
isolatie	Elektrisch tussen voeding en controle

De weergegeven prijs is de adviesprijs in euro excl. BTW. Deze kan onderhevig zijn aan korting. Neem contact op met uw lokale distributeur of detailhandel voor de daadwerkelijke prijs

type kabel	Zonder montagekit: 1 kabel(s) IEC-kabel bij 45 °C, koper 90 °C / XLPE/EPR Zonder montagekit: 1 kabel(s) IEC-kabel bij 45 °C, koper 70 °C / PVC Met UL Type 1 kit: 3 kabel(s) UL 508-kabel bij 40 °C, koper 75 °C / PVC
elektrische aansluiting	VIA, VIB, FM, FLA, FLB, FLC, RY, RC, F, R, RES: terminal 2,5 mm ² / AWG 14 L1/R, L2/S, L3/T: terminal 25 mm ² / AWG 3 U/T1, V/T2, W/T3: terminal 50 mm ² / AWG 1/0
aandraaimoment	0,6 N.m (VIA, VIB, FM, FLA, FLB, FLC, RY, RC, F, R, RES) 4,3 N.m, 38 lb.in (L1/R, L2/S, L3/T) 24 N.m, 212 lb.in (U/T1, V/T2, W/T3)
voeding	Interne voeding voor referentiepotentiometer (1 tot 10 kOhm): 10.5 V DC +/- 5 %, <10 A, beveiligingstype: kortsluit- en overbelastingsbeveiliging Interne voeding: 24 V DC (21...27 V), <200 A, beveiligingstype: kortsluit- en overbelastingsbeveiliging
duur sampling	2 ms +/- 0,5 ms F digitaal 2 ms +/- 0,5 ms R digitaal 2 ms +/- 0,5 ms RES digitaal 3,5 ms +/- 0,5 ms VIA analoog 22 ms +/- 0,5 ms VIB analoog
responsijd	FM 2 ms, tolerantie +/- 0,5 ms voor analoog uitvoer(en) FLA, FLC 7 ms, tolerantie +/- 0,5 ms voor digitaal uitvoer(en) FLB, FLC 7 ms, tolerantie +/- 0,5 ms voor digitaal uitvoer(en) RY, RC 7 ms, tolerantie +/- 0,5 ms voor digitaal uitvoer(en)
nauwkeurigheid	+/- 0.6 % (VIA) voor een temperatuurafwijking 60 °C +/- 0.6 % (VIB) voor een temperatuurafwijking 60 °C +/- 1 % (FM) voor een temperatuurafwijking 60 °C
lineariteitsfout	VIA: +/- 0,15% van maximumwaarde voor invoer VIB: +/- 0,15% van maximumwaarde voor invoer FM: +/-0,2 % voor uitvoer
analoog outputtype	FM met schakelaar configureerbare spanning 0...10 V DC, impedantie: 7620 Ohm, resolutie 10 bits FM met schakelaar configureerbare stroom 0...20 mA, impedantie: 970 Ohm, resolutie 10 bits
discreet uitgangstype	Configureerbare relaisstructuur: (FLA, FLC) NO - 100000 cycles Configureerbare relaisstructuur: (FLB, FLC) NC - 100000 cycles Configureerbare relaisstructuur: (RY, RC) NO - 100000 cycles
minimale schakelstroom	3 mA bij 24 V DC voor configureerbare relaisstructuur
maximale schakelstroom	5 A bij 250 V AC op resistief laden - cos Phi = 1 - L/R = 0 ms (FL, R) 5 A bij 30 V DC op resistief laden - cos Phi = 1 - L/R = 0 ms (FL, R) 2 A bij 250 V AC op inductief laden - cos Phi = 0,4 - L/R = 7 ms (FL, R) 2 A bij 30 V DC op inductief laden - cos Phi = 0,4 - L/R = 7 ms (FL, R)
discreet inputtype	F programmeerbaar 24 V DC, met niveau 1 PLC, impedantie: 4700 Ohm R programmeerbaar 24 V DC, met niveau 1 PLC, impedantie: 4700 Ohm RES programmeerbaar 24 V DC, met niveau 1 PLC, impedantie: 4700 Ohm
discrete inputlogica	Positieve logische (source) (F, R, RES), <= 5 V (status 0), >= 11 V (status 1) Negatieve logica (sink) (F, R, RES), >= 16 V (status 0), <= 10 V (status 1)
doorslagvastheid	3535 V DC tussen aardings- en aansluitklemmen 5092 V DC tussen controle- en aansluitklemmen
isolatieweerstand	>= 1 MOhm 500 V DC voor 1 minuut
frequentieresolutie	Displayeenheid: 0,1 Hz Analoge input: 0,024/50 Hz
communicatiedienst	Geremde monitoring Leesapparatuur identificatie (43) Enkel schrijffregister (06) Time-out instellen van 0,1-100 s Leesregisters (03) maximaal 2 woorden Meervoudige schrijffregisters (16) maximum 2 woorden
optiekaart	Communicatiekaart voor LonWorks
specifieke toepassing	HVAC
aantal digitale uitgangen	2

aantal analoge ingangen	2
analoog inputtype	VIA met schakelaar configureerbare spanning: 0...10 V DC 24 V max, impedantie: 30000 Ohm, resolutie 10 bits VIB configureerbare spanning: 0...10 V DC 24 V max, impedantie: 30000 Ohm, resolutie 10 bits VIB configureerbare PTC-sonde: 0...6 sondes, impedantie: 1500 Ohm VIA met schakelaar configureerbare stroom: 0...20 mA, impedantie: 250 Ohm, resolutie 10 bits
aantal analoge uitgangen	1
fysieke interface	2-draads RS485
type connector	1 RJ45 1 open stijl
transmissiesnelheid	9600 bps of 19200 bps
transmissieframe	RTU
aantal adressen	1...247
dataformaat	8 bits, 1 eindbit, oneven, even of niet-configureerbare pariteit
type polarisatie	Geen impedantie
asynchroon motorbesturingsprofiel	Verhouding spanning/frequentie, 5 punten Verhouding spanning/frequentie, autom. IR-compensatie (U/f + automatische Uo) Verhouding spanning/frequentie - Energie Besparing, kwadratische U/f Flux vector controle zonder sensor, standaard Verhouding spanning/frequentie, 2 punten
koppelnauwkeurigheid	+/- 15 %
tijdelijk overkoppel	120 % van nominaal motordraaikoppel +/- 10 % voor 60 s
versnellings- en vertragingshellingen	Afzonderlijk lineair instelbaar van 0,01 tot 3200 s Automatisch gebaseerd op de belasting
motorslip compensatie	Automatisch ongeacht de belasting Niet beschikbaar in spanning/frequentieverhouding motorbesturing Verstelbaar
schakelfrequentie	6...16 kHz verstelbaar 8...16 kHz met
nominale schakelfrequentie	8 kHz
remmen tot stilstand	Door DC-injectie
network frequency	47,5...63 Hz
ideële lijn Isc	22 kA
type bescherming	Bescherming oververhitting: aandrijving Thermisch power stage: aandrijving Kortsluitingen tussen motorfases: aandrijving Faseonderbrekingen input: aandrijving Overspanning tussen outputfases en aarding: aandrijving Overspanningen op DC-bus: aandrijving Onderbreking besturingscircuit: aandrijving Tegen overschrijden snelheidslimiet: aandrijving Lijnvoeding overspanning en onderspanning: aandrijving Lijnvoeding onderspanning: aandrijving Tegen faseverlies input: aandrijving Thermische beveiliging: motor Uitschakeling fase motor: motor Met PTC-sondes: motor
width	284 mm
height	720 mm
depth	315 mm
net weight	58,5 kg

Omgeving

pollution degree	3 conform aan IEC 61800-5-1
IP beschermingsgraad	IP55 conform aan IEC 61800-5-1 IP55 conform aan IEC 60529
trilling bestendigheid	1.5 mm (f= 3...13 Hz) conforming to IEC 60068-2-6 1 gn (f= 13...200 Hz) conforming to EN/IEC 60068-2-8
schokbestendigheid	15 gn voor 11 ms conform aan IEC 60068-2-27
milieu-eigenschappen	Klasse 3C1 conforming to IEC 60721-3-3 Klassen 3S2 conforming to IEC 60721-3-3
geluidsniveau	59,9 dB conform aan 86/188/EEC
bedrijfshoogte	1000...3000 m beperkt tot 2000 m voor het Corner Grounded-verdeelnet met stroomdeclassering 1 % per 100 m <= 1000 m zonderverlies
relatieve vochtigheid	5...95 % zonder condensatie conform aan IEC 60068-2-3 5...95 % zonder druppelend water conform aan IEC 60068-2-3
omgevingsluchttemperatuur voor werking	-10...40 °C (zonderverlies) 40...50 °C (met)
werkingspositie	Vertikaal +/- 10 graden
product certifications	UL NOM 117 C-Tick CSA
markering	CE
standards	IEC 61800-3 omgevingen 2 categorie C3 IEC 61800-3 omgevingen 1 categorie C1 IEC 61800-3 IEC 61800-3 omgevingen 1 categorie C1 IEC 61800-5-1 IEC 61800-3 omgevingen 2 categorie C1 EN 55011 groep 1 class B IEC 61800-3 IEC 61800-3 omgevingen 1 categorie C2 IEC 61800-3 omgevingen 1 categorie C2 EN 61800-3 categorie C1 IEC 61800-3 categorie C1 IEC 61800-3 omgevingen 1 categorie C3 IEC 61800-3 omgevingen 2 categorie C2 IEC 61800-3 omgevingen 2 categorie C2 IEC 61800-3 omgevingen 1 categorie C3 IEC 61800-3 omgevingen 2 categorie C1 IEC 61800-5-1 IEC 61800-3 omgevingen 2 categorie C3
montage stijl	Met koelplaat
elektromagnetische compatibiliteit	Elektrostatische ontlading immuniteitstest level 3 conforming to IEC 61000-4-2 Radiofrequent elektromagnetisch veld immuniteitstest level 3 conforming to IEC 61000-4-3 Elektrische snelle transiënte/burst immuniteitstest level 4 conforming to IEC 61000-4-4 1,2/50 µs - 8/20 µs stroomstoot immuniteitstest level 3 conforming to IEC 61000-4-5 Geleide radiofrequentie immuniteitstest level 3 conforming to IEC 61000-4-6 Spanningsval en onderbrekingen immuniteitstest conforming to IEC 61000-4-11
regellus	Verstelbare PI-regelaar
ambient air temperature for storage	-25...70 °C

Verpakkingseenheid

Unit Type of Package 1	PCE
Number of Units in Package 1	1
Package 1 Height	45 cm
Package 1 Width	44 cm

Package 1 Length	114 cm
------------------	--------

Package 1 Weight	34 kg
------------------	-------

contractuele waarborg

Garantie	18 months
----------	-----------

Environmental Data

Schneider Electric wil tegen 2050 de Net Zero-status hebben bereikt via partnerschappen in de toeleveringsketen, materialen met een lagere impact en circulariteit via onze doorlopende campagne "Use Better, Use Longer, Use Again" om de levensduur van producten en de recycleerbaarheid te verlengen.

[Uitleg van Environmental Data](#) >

[Hoe evalueren we de duurzaamheid van producten?](#) >

Milieuoetadruk

Milieuprofiel van product (PEP)

[Milieuprofiel van het product](#)

Use Better

Materialen en verpakking

Pakket met gerecycleerd karton

Nee

Verpakkingen zonder kunststof

Ja

[EU-richtlijn RoHS](#)

Voldoet pro-actief (Product valt niet onder de EU RoHS juridische scope)

SCIP-nummer

91c5351a-f7de-4fe3-98f9-eeb2cc54ad0d

REACH-regelgeving

[REACH-verklaring](#)

Energie-efficiëntie

Productbijdragevermeden

Yes

Use Again

Herverpakken en herfabriceren

Circulair Profiel

[Informatie over einde levensduur](#)

Terugname

No

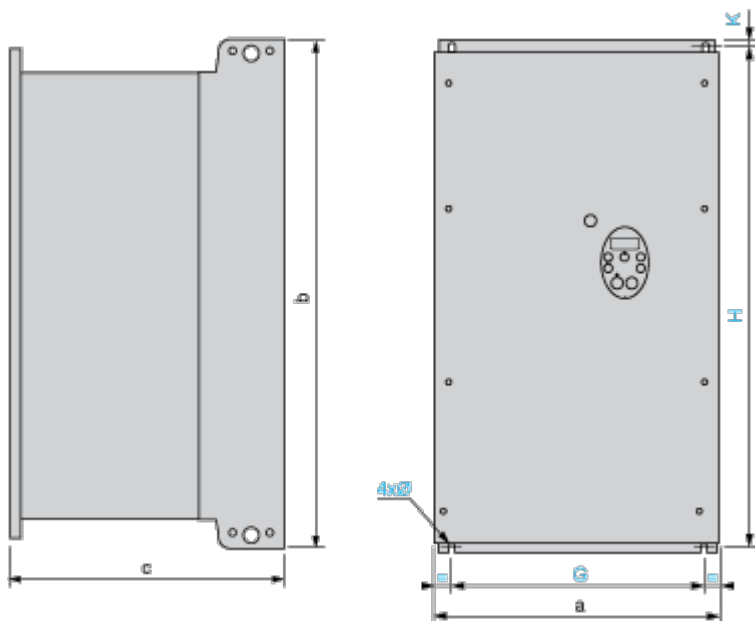
WEEE Label

 Het product moet op markten van de Europese Unie worden afgevoerd volgens specifieke afvalinzamelingsregels en mag nooit in een gewone vuilnisbak terechtkomen.

Productinformatieblad ATV212WD22N4C

Dimensions Drawings

Dimensions



Dimensions in mm

ATV212W	a	b	c	G	H	K	ø
D11N4, D15N4 D11N4C, D15N4C	290	560	315	250	544	8	6
D18N4 D18N4C	310	665	315	270	650	10	6
D22N4, D30N4 D22N4C, D30N4C	284	720	315	245	700	10	7
D37N4, D45N4 D37N4C, D45N4C	284	880	343	245	860	10	7
D55N4, D75N4 D55N4C, D75N4C	362	1000	364	300	975	10	9

Dimensions in in.

ATV212W	a	b	c	G	H	K	ø
D11N4, D15N4 D11N4C, D15N4C	11.42	22.05	12.40	9.84	21.42	0.31	0.24
D18N4 D18N4C	12.20	26.18	12.40	10.63	25.59	0.39	0.24
D22N4, D30N4 D22N4C, D30N4C	11.18	28.35	12.40	9.65	27.56	0.39	0.27
D37N4, D45N4 D37N4C, D45N4C	11.18	34.65	13.50	9.65	33.86	0.39	0.27
D55N4, D75N4 D55N4C, D75N4C	14.25	39.37	14.33	11.81	38.39	0.39	0.35

Mounting and Clearance

Mounting Recommendations

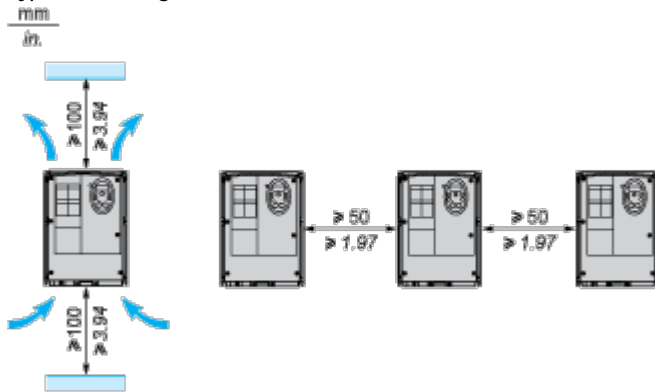
Clearance

Depending on the conditions in which the drive is to be used, its installation will require certain precautions and the use of appropriate accessories.

Install the unit vertically:

- Do not place it close to heating elements.
- Leave sufficient free space to ensure that the air required for cooling purposes can circulate from bottom to the top of the unit.

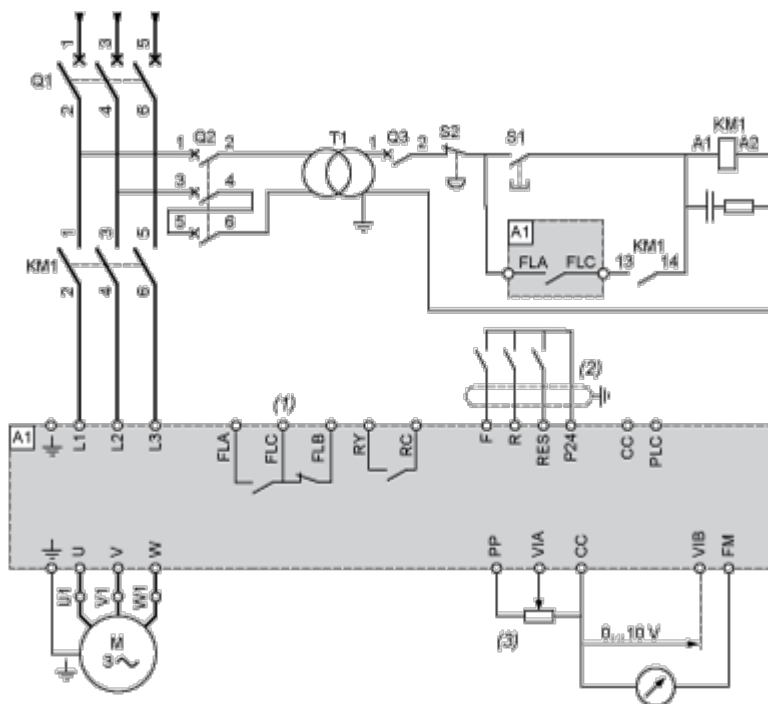
Type A Mounting



Connections and Schema

Recommended Wiring Diagram

3-Phase Power Supply



A1: ATV 212 drive

KM1: Contactor

Q1: Circuit breaker

Q2: GV2 L rated at twice the nominal primary current of T1

Q3: GB2CB05

S1, S2: XB4 B or XB5 A pushbuttons

T1: 100 VA transformer 220 V secondary

(1) Fault relay contacts for remote signalling of the drive status

(2) Connection of the common for the logic inputs depends on the positioning of the switch (Source, PLC, Sink)

(3) Reference potentiometer SZ1RV1202

NOTE: All terminals are located at the bottom of the drive. Install interference suppressors on all inductive circuits near the drive or connected on the same circuit, such as relays, contactors, solenoid valves, fluorescent lighting, etc.

Switches (Factory Settings)

Voltage/current selection for analog I/O (VIA and VIB)

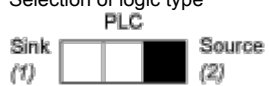


Voltage/current selection for analog I/O (FM)



Productinformatieblad ATV212WD22N4C

Selection of logic type



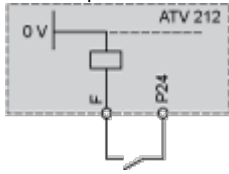
(1) negative logic

(2) positive logic

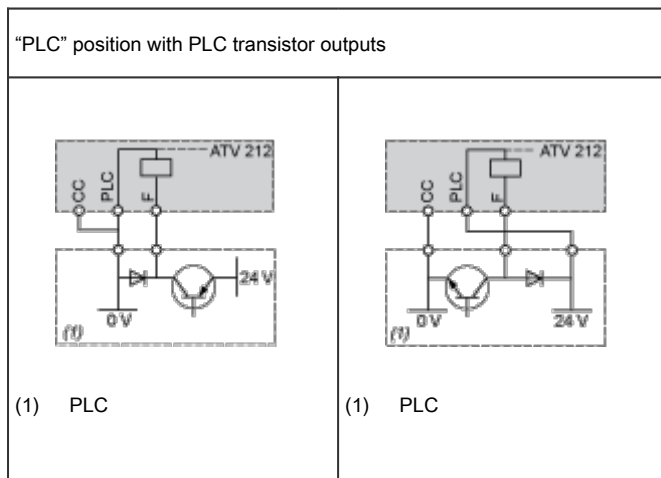
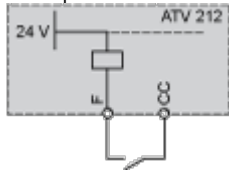
Other Possible Wiring Diagrams

Logic Inputs According to the Position of the Logic Type Switch

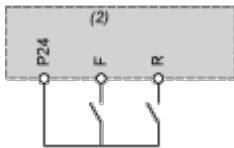
“Source” position



“Sink” position



2-wire control

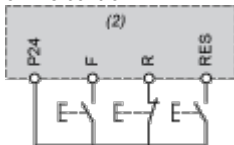


F: Forward

R: Preset speed

(2) ATV 212 control terminals

3-wire control



F: Forward

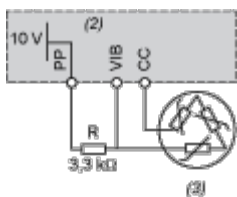
R: Stop

RES: Reverse

(2) ATV 212 control terminals

PTC probe

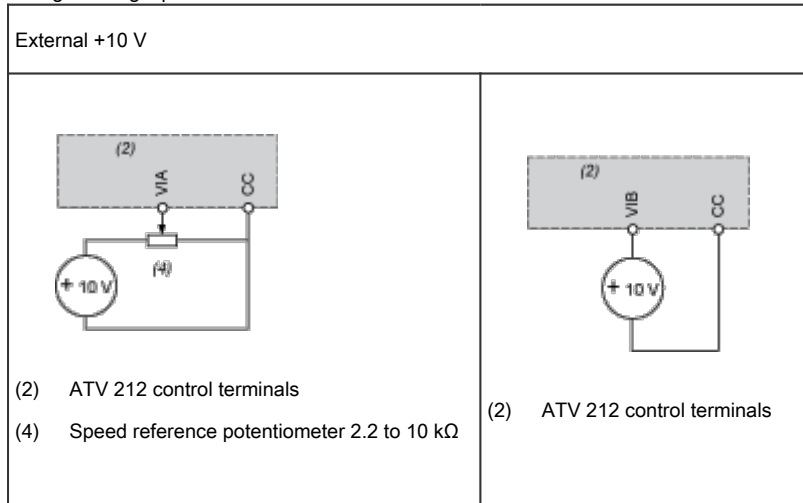
Productinformatieblad ATV212WD22N4C



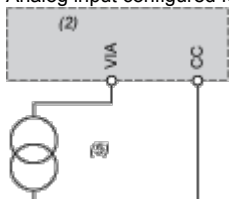
- (2) ATV 212 control terminals
- (3) Motor

Analog Inputs

Voltage analog inputs

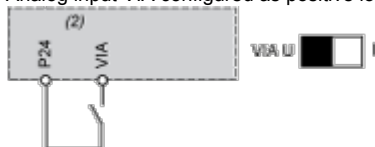


Analog input configured for current: 0-20 mA, 4-20 mA, X-Y mA



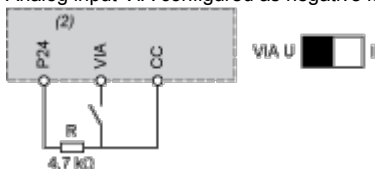
- (2) ATV 212 control terminals
- (5) Source 0-20 mA, 4-20 mA, X-Y mA

Analog input VIA configured as positive logic input ("Source" position)



- (2) ATV 212 control terminals

Analog input VIA configured as negative logic input ("Sink" position)

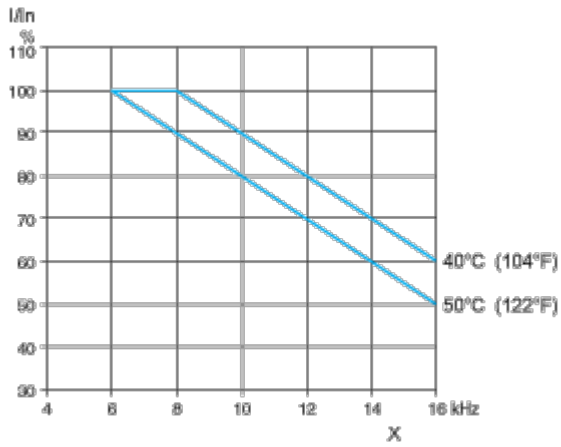


- (2) ATV 212 control terminals

Performance Curves

Derating Curves

The derating curves for the drive nominal current (I_n) depend on the temperature and the switching frequency. For intermediate temperatures (45°C for example), interpolate between 2 curves.



X Switching frequency