



MASTER LED-spot ExpertColor AR111



MAS ExpertColor 10.8-50W 930 AR111 24D

MASTER, LEDspot, AR111, 50 W, G53, 3000 K, 620 lm, CRI 95, 40000 hr

MASTER, LEDspot, AR111, 50 W, G53, 3000 K, 620 lm, CRI 95, 40000 hr, 57 lm/W, EEL G, PF 0.7, RG1, IP20

Product gegevens

Algemene informatie	
Lampvoet	G53
Nominale levensduur	40.000 hr
Schakelcyclus	50.000
Lamptype	LEDspot
Meetreferentie van lichtstroom	Narrow Cone
Garantieperiode	5 jaar
Gegevens lichttechniek	
Kleurcode	930 [CCT of 3000K]
Bundelhoek (nom.)	24 graden
Lichtstroom	620 lm
Lichtsterkte (nom.)	3.200 cd
Kleuraanduiding	Wit (WH)
Gecorrleerde kleurtemperatuur (nom.)	3000 K
Lichtrendement (gespec.) (nom.)	57 lm/W
Kleurconsistentie	<4
Kleurweergave-index (CRI)	95
LLMF bij einde nominale levensduur (nom.)	70 %

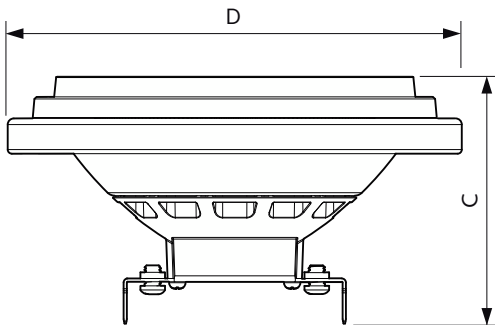
Lichtstroom in conus van 90° (nom.)	620 lm
Photobiological safety according to EN 62471	RG1
Bedrijfs- en elektrische gegevens	
Ingangsfrequentie	50 to 60 Hz
Ingangsfrequentie	50 tot 60 Hz
Energieverbruik	10,8 W
Lampstroom (nom.)	1.000 mA
Overeenkomstig vermogen	50 W
Opstarttijd (nom.)	0,5 s
Opwarmtijd tot 60% licht	0.5 s
Arbeidsfactor	0.7
Spanning (nom.)	ac electronic 12 V
Operationele temperatuur	
T-behuizing maximaal (nom.)	70 °C

MASTER LED-spot ExpertColor AR111

Dimbaarheid en regelsystemen	
Dimbaar	Alleen met specifieke dimmers
Eigenschappen behuizing en afmetingen	
Lampafwerking	Helder
Lampvorm	AR111
Nettogewicht (per stuk)	0,160 kg
Keurmerken en classificaties	
Energie-efficiëntieklasse	G
Geschikt voor accentverlichting	Ja
Energieverbruik kWh/1.000 uur	11 kWh
EPREL-registratienummer	648247
CE-markering	Ja
Conform EU RoHS-richtlijn	Ja
EyeComfort	Ja
Bereik omgevingstemperatuur	-20 tot +45 °C
Toepassingsomstandigheden	
kan dit worden gebruikt in gesloten armaturen	No

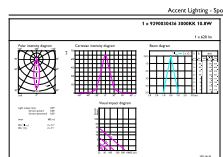
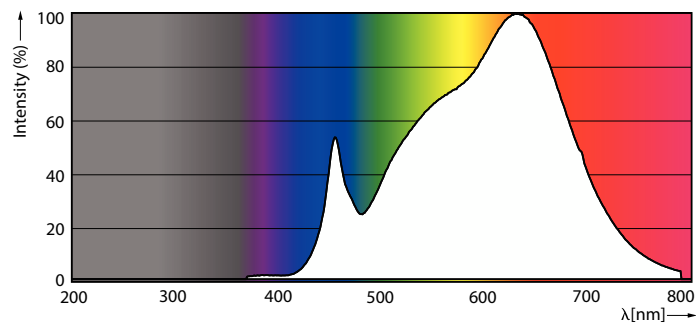
Draadloze technologie	Niet van toepassing
Productgegevens	
Productnaam voor bestelling	MAS ExpertColor 10.8-50W 930 AR111 24D
Volledige productnaam	MAS ExpertColor 10.8-50W 930 AR111 24D
Full EOC	871951433399400
Bestelcode	8719514333994
Materiaaln. (12NC)	929003043602
Lokale code	33399400
Numerator - Aantal per pak	1
EAN/UPC - product/behuizing	8719514333994
Numerator - Dozen per buitendoos	6
EAN/UPC - Case	8719514334007

Maatschets



Product	D	C
MAS ExpertColor 10.8-50W 930 AR111 24D	111 mm	61 mm

Fotometrische gegevens

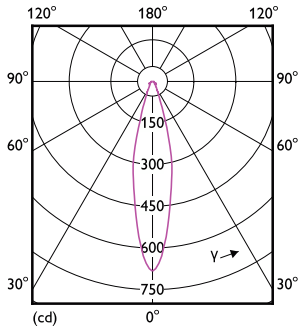


Spectral Power Distribution Colour - MAS ExpertColor 10.8-50W 930 AR111 24D

Accent Lighting Spots - MAS ExpertColor 10.8-50W 930 AR111 24D

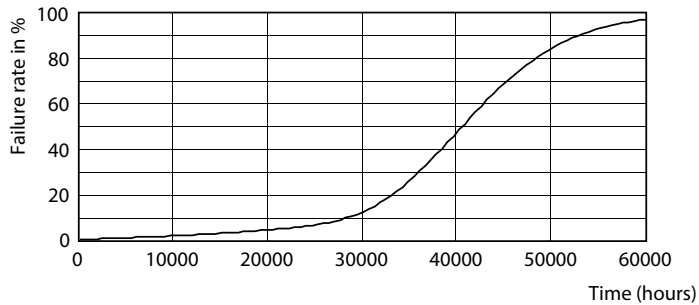
MASTER LED-spot ExpertColor AR111

Fotometrische gegevens



Light Distribution Diagram - MAS ExpertColor 10.8-50W 930 AR111 24D

Levensduur



Life Expectancy Diagram



Lumen Maintenance Diagram - MAS ExpertColor 10.8-50W 930 AR111 24D

