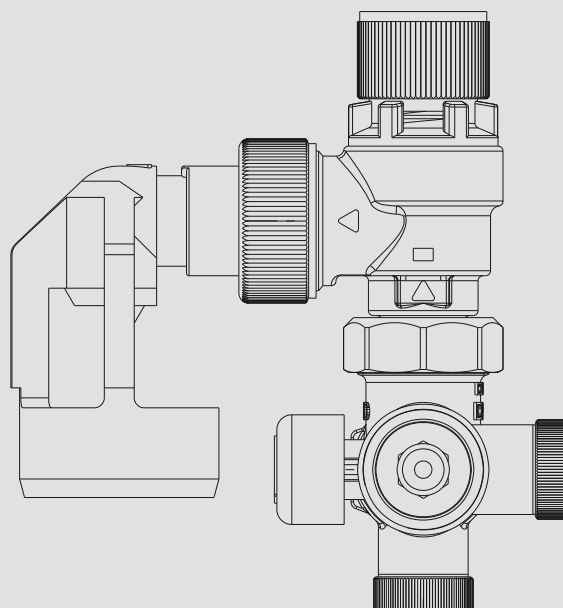


BEDIENUNG UND INSTALLATION OPERATION AND INSTALLATION UTILISATION ET INSTALLATION ЭКСПЛУАТАЦИЯ И МОНТАЖ

SICHERHEITSGRUPPE FÜR GESCHLOSSENE WARMWASSERWANDSPEICHER |
SAFETY ASSEMBLY FOR SEALED UNVENTED DHW WALL MOUNTED CYLINDERS |
GROUPE DE SÉCURITÉ POUR ACCUMULATEUR ECS MURAL EN CIRCUIT FERMÉ |
ПРЕДОХРАНИТЕЛЬНЫЙ УЗЕЛ ДЛЯ НАКОПИТЕЛЬНЫХ ВОДОНАГРЕВАТЕЛЕЙ ЗАМКНУТОГО ТИПА

» SRT 2



STIEBEL ELTRON

BEDIENUNG

1. Allgemeine Hinweise

Das Kapitel „Bedienung“ richtet sich an den Produktbenutzer und den Fachhandwerker.

Das Kapitel „Installation“ richtet sich an den Fachhandwerker.



Hinweis

Lesen Sie diese Anleitung vor dem Gebrauch sorgfältig durch und bewahren Sie sie auf. Geben Sie die Anleitung gegebenenfalls an einen nachfolgenden Benutzer weiter.

1.1 Markierungen in dieser Dokumentation



Hinweis

Hinweise werden durch horizontale Linien ober- und unterhalb des Textes begrenzt. Allgemeine Hinweise werden mit dem nebenstehenden Symbol gekennzeichnet.
► Lesen Sie die Hinweistexte sorgfältig durch.

- Dieses Symbol zeigt Ihnen, dass Sie etwas tun müssen. Die erforderlichen Handlungen werden Schritt für Schritt beschrieben.

1.2 Maßeinheiten



Hinweis

Wenn nicht anders angegeben, sind alle Maße in Millimeter.

2. Sicherheit

2.1 Bestimmungsgemäße Verwendung

Das Produkt dient zur Absicherung gegen Drucküberschreitungen an geschlossenen (druckfesten) Speichern.

Eine andere oder darüber hinausgehende Benutzung gilt als nicht bestimmungsgemäß. Zum bestimmungsgemäßen Gebrauch gehört auch das Beachten dieser Anleitung sowie der Anleitungen für eingesetztes Zubehör.

2.2 Prüfzeichen

Dem Produkt ist aufgrund der Landesbauordnungen ein allgemeines bauaufsichtliches Prüfzeugnis zum Nachweis der Verwendbarkeit hinsichtlich des Geräuschverhaltens erteilt.



3. Wartung



Hinweis

Während der Aufheizung tropft das Ausdehnungswasser aus dem Sicherheitsventil. Tropft nach Beendigung der Aufheizung Wasser, informieren Sie Ihren Fachhandwerker.

- Betätigen Sie regelmäßig das Sicherheitsventil, um einem Festsitzen durch Kalkablagerungen vorzubeugen.

INSTALLATION

4. Sicherheit

Die Installation, Inbetriebnahme sowie Wartung und Reparatur des Produktes darf nur von einem Fachhandwerker durchgeführt werden.

4.1 Allgemeine Sicherheitshinweise

Wir gewährleisten eine einwandfreie Funktion und Betriebssicherheit nur, wenn das für das Produkt bestimmte Original-Zubehör und die originalen Ersatzteile verwendet werden.

4.2 Vorschriften, Normen und Bestimmungen



Hinweis

Beachten Sie alle nationalen und regionalen Vorschriften und Bestimmungen.

5. Produktbeschreibung

Die Sicherheitsgruppe besteht aus Absperrventil und Rückflussverhinderer mit Prüfvorrichtung, Manometeranschluss und Membran-Sicherheitsventil sowie Ablauftrichter mit Rückflussverhinderer. Das leicht austauschbare Membran-Sicherheitsventil mit verschleißfestem Edelstahlsitz ist zur Anpassung an unterschiedliche Einbauverhältnisse durch einen Verschraubungsanschluss um 360 Grad drehbar.

5.1 Lieferumfang

Mit dem Produkt werden geliefert:

- Ablauftrichter

6. Montage

6.1 Montage des Produktes



Hinweis

Die Verpackung ist Transportschutz. Bauen Sie bei starker Beschädigung der Verpackung die Sicherheitsgruppe nicht ein.



Hinweis

Zwischen dem Sicherheitsventil und dem Speicher dürfen sich keine Absperrungen, Verengungen und Siebe befinden.

- ▶ Beachten Sie, dass Sie in Abhängigkeit vom Ruhedruck eventuell zusätzlich ein Druckminderventil benötigen. Der Ansprechdruck des Sicherheitsventils darf den zulässigen Betriebsdruck des Speichers nicht überschreiten.
- ▶ Die Abblaseöffnung des Sicherheitsventils muss zur Atmosphäre hin geöffnet bleiben.
- ▶ Spülen Sie vor dem Einbau die Leitungen gut durch.
- ▶ Bauen Sie das Produkt vor dem Speicher spannungsfrei in die Kaltwasserzuleitung ein. Sie können das Produkt als Eck- und Durchgangsform in waagerechte und senkrechte Leitungen einbauen. Beachten Sie, dass das Produkt in senkrechte Leitungen nur dann eingebaut werden darf, wenn die Durchflussrichtung von unten nach oben ist. Bringen Sie die Sicherheitsgruppe zur leichteren Wartung möglichst oberhalb des Speichers an.

7. Erstinbetriebnahme

- ▶ Prüfen Sie das Sicherheitsventil und den Rückflussverhinderer (siehe Kapitel „Wartung“).

8. Störungsbehebung

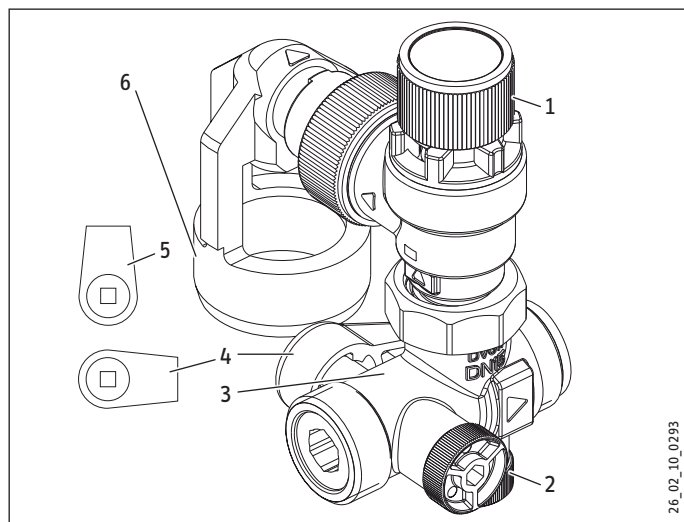
Problem	Ursache	▶ Behebung
Beim Aufheizen tritt kein Wasser aus dem Sicherheitsventil.	Der Rückflussverhinderer ist defekt.	Prüfen Sie die Funktion des Rückflussverhinderers und wechseln Sie ihn ggf. aus.
Nach Beenden des Aufheizens tritt Wasser aus dem Sicherheitsventil.	Das Sicherheitsventil ist verschmutzt.	Reinigen Sie das Sicherheitsventil.

9. Wartung

Für Wartungsarbeiten an der nachfolgenden Installation können Sie die Zuleitung an der Sicherheitsgruppe absperrn.

Wenn das Sicherheitsventil nicht oberhalb des Speichers montiert ist, müssen Sie den Speicher vor Wartungsarbeiten leeren.

Sitz und Dichtung des Membran-Sicherheitsventils können ohne Veränderung des Ansprechdruckes gereinigt werden.



- 1 Sicherheitsventil
- 2 Monometeranschluss
- 3 Rückflussverhinderer
- 4 Absperrventil Kaltwasser Zulauf offen
- 5 Absperrventil Kaltwasser Zulauf geschlossen
- 6 Ablauftrichter

9.1.1 Prüfen des Sicherheitsventils

- ▶ Prüfen Sie das Sicherheitsventil aus Sicherheitsgründen zweimal im Jahr.
- ▶ Drehen Sie die Anlüftkappe zwei- bis dreimal nach links.

Während des Aufheizens muss Ausdehnungswasser in den Ablauftrichter abtropfen.

Nach Beendigung des Aufheizens darf kein Wasser austreten.

9.1.2 Reinigung / Austauschen des Sicherheitsventils

- ▶ Schrauben Sie das Sicherheitsventil heraus.
- ▶ Reinigen Sie Sitz und Dichtung.
- ▶ Montieren Sie das Sicherheitsventil wieder.
- ▶ Wechseln Sie das komplette Sicherheitsventil, wenn eine Reparatur notwendig ist.

9.1.3 Prüfen des Rückflussverhinderers

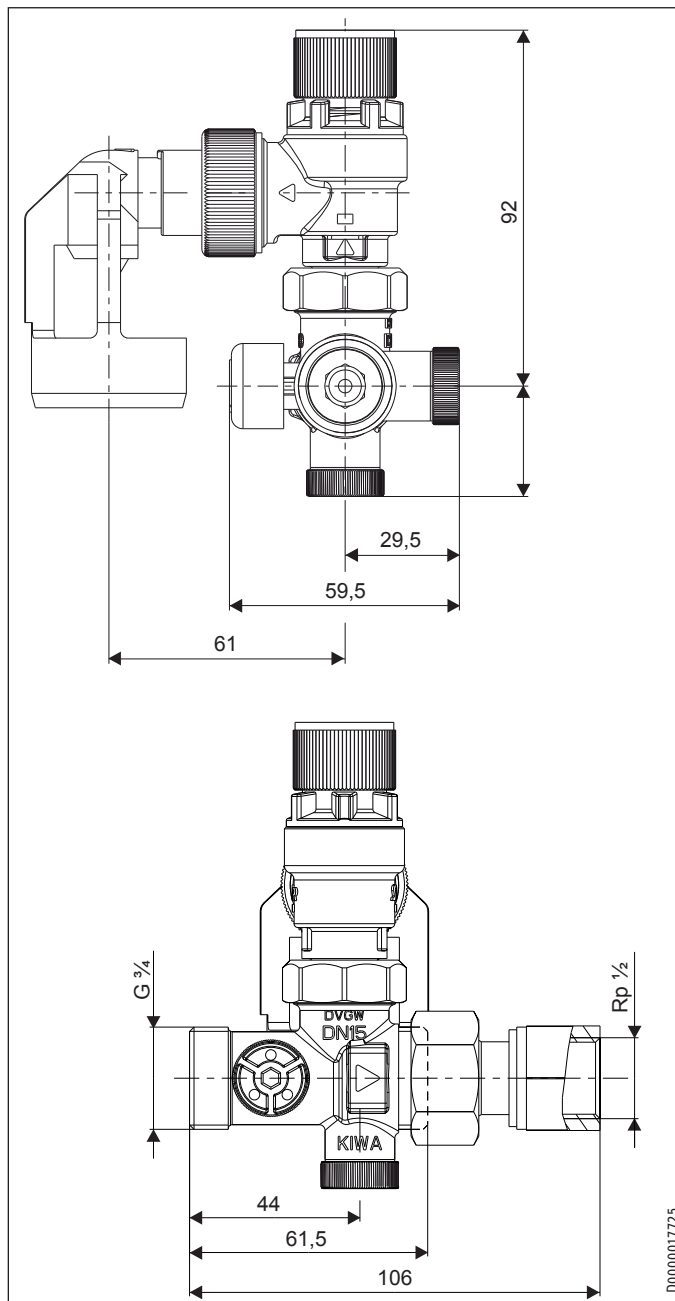
- ▶ Prüfen Sie den Rückflussverhinderer jährlich.
- ▶ Entfernen Sie die Kappe am Prüfanschluss.

Es darf kein Wasser austreten.

- ▶ Wechseln Sie den Rückflussverhinderer aus, wenn er undicht ist.

10. Technische Daten

10.1 Maße und Anschlüsse



10.2 Datentabelle

		SRT 2
		230764
Ansprechdruck Sicherheitsventil	MPa	0,6
max. Eingangsdruck	MPa	0,48
max. zulässige Temperatur	°C	95

Erreichbarkeit

Sollte einmal eine Störung an einem unserer Produkte auftreten, stehen wir Ihnen natürlich mit Rat und Tat zur Seite.

Rufen Sie uns an:

0180 3 702020 (0,09 €/min bei Anrufen aus dem deutschen Festnetz. Maximal 0,42 €/min bei Anrufen aus Mobilfunknetzen.)

oder schreiben Sie uns:

Stiebel Eltron GmbH & Co. KG

- Kundendienst -

Fürstenberger Straße 77, 37603 Holzminden

E-Mail: kundendienst@stiebel-eltron.de

Fax: 0180 3 702025 (0,09 €/min aus dem deutschen Festnetz.

Maximal 0,42 €/min bei Anrufen aus Mobilfunknetzen.)

Weitere Anschriften sind auf der letzten Seite aufgeführt.

Unseren Kundendienst erreichen Sie telefonisch rund um die Uhr, auch an Samstagen und Sonntagen sowie an Feiertagen. Kundendienstesätze erfolgen während unserer Geschäftszeiten (von 7.30 bis 16.30 Uhr, freitags bis 14.00 Uhr). Als Sonderservice bieten wir Kundendienstesätze bis 22 Uhr. Für diesen Sonderservice sowie Kundendienstesätze an Sams-, Sonn- und Feiertagen werden höhere Preise berechnet.

Garantiebedingungen

Diese Garantiebedingungen regeln zusätzliche Garantieleistungen von uns gegenüber dem Endkunden. Sie treten neben die gesetzlichen Gewährleistungsansprüche des Kunden. Die gesetzlichen Gewährleistungsansprüche gegenüber den sonstigen Vertragspartnern sind nicht berührt.

Diese Garantiebedingungen gelten nur für solche Geräte, die vom Endkunden in der Bundesrepublik Deutschland als Neugeräte erworben werden. Ein Garantievertrag kommt nicht zustande, soweit der Endkunde ein gebrauchtes Gerät oder ein neues Gerät seinerseits von einem anderen Endkunden erwirbt.

Inhalt und Umfang der Garantie

Die Garantieleistung wird erbracht, wenn an unseren Geräten ein Herstellungs- und/oder Materialfehler innerhalb der Garantiedauer auftritt. Die Garantie umfasst jedoch keine Leistungen für solche Geräte, an denen Fehler, Schäden oder Mängel aufgrund von Verkalkung, chemischer oder elektrochemischer Einwirkung, fehlerhafter Aufstellung bzw. Installation sowie unsachgemäßer Einregulierung, Bedienung oder unsachgemäßer Inanspruchnahme bzw. Verwendung auftreten. Ebenso ausgeschlossen sind Leistungen aufgrund mangelhafter oder unterlassener Wartung, Witterungseinflüssen oder sonstigen Naturerscheinungen.

Die Garantie erlischt, wenn am Gerät Reparaturen, Eingriffe oder Abänderungen durch nicht von uns autorisierte Personen vorgenommen wurden.

Die Garantieleistung umfasst die sorgfältige Prüfung des Gerätes, wobei zunächst ermittelt wird, ob ein Garantieanspruch besteht. Im Garantiefall entscheiden allein wir, auf welche Art der Fehler behoben wird. Es steht uns frei, eine Reparatur des Gerätes ausführen zu lassen oder selbst auszuführen. Etwaige ausgewechselte Teile werden unser Eigentum.

Für die Dauer und Reichweite der Garantie übernehmen wir sämtliche Material- und Montagekosten.

Soweit der Kunde wegen des Garantiefalles aufgrund gesetzlicher Gewährleistungsansprüche gegen andere Vertragspartner Leistungen erhalten hat, entfällt eine Leistungspflicht von uns.

Soweit eine Garantieleistung erbracht wird, übernehmen wir keine Haftung für die Beschädigung eines Gerätes durch Diebstahl, Feuer, Aufruhr oder ähnliche Ursachen.

Über die vorstehend zugesagten Garantieleistungen hinausgehend kann der Endkunde nach dieser Garantie keine Ansprüche wegen mittelbarer Schäden oder Folgeschäden, die durch das Gerät verursacht werden, insbesondere auf Ersatz außerhalb des Gerätes entstandener Schäden, geltend machen. Gesetzliche Ansprüche des Kunden uns gegenüber oder gegenüber Dritten bleiben unberührt.

Garantiedauer

Für im privaten Haushalt eingesetzte Geräte beträgt die Garantiedauer 24 Monate; im übrigen (zum Beispiel bei einem Einsatz der Geräte in Gewerbe-, Handwerks- oder Industriebetrieben) beträgt die Garantiedauer 12 Monate.

Die Garantiedauer beginnt für jedes Gerät mit der Übergabe des Gerätes an den Kunden, der das Gerät zum ersten Mal einsetzt.

Garantieleistungen führen nicht zu einer Verlängerung der Garantiedauer. Durch die erbrachte Garantieleistung wird keine neue Garantiedauer in Gang gesetzt. Dies gilt für alle erbrachten Garantieleistungen, insbesondere für etwaig eingebaute Ersatzteile oder für die Ersatzlieferung eines neuen Gerätes.

Inanspruchnahme der Garantie

Garantieansprüche sind vor Ablauf der Garantiedauer, innerhalb von zwei Wochen, nachdem der Mangel erkannt wurde, bei uns anzumelden. Dabei müssen Angaben zum Fehler, zum Gerät und zum Zeitpunkt der Feststellung gemacht werden. Als Garantienachweis ist die Rechnung oder ein sonstiger datierter Kaufnachweis beizufügen. Fehlen die vorgenannten Angaben oder Unterlagen, besteht kein Garantieanspruch.

Garantie für in Deutschland erworbene, jedoch außerhalb Deutschlands eingesetzte Geräte

Wir sind nicht verpflichtet, Garantieleistungen außerhalb der Bundesrepublik Deutschland zu erbringen. Bei Störungen eines im Ausland eingesetzten Gerätes ist dieses gegebenenfalls auf Gefahr und Kosten des Kunden an den Kundendienst in Deutschland zu senden. Die Rücksendung erfolgt ebenfalls auf Gefahr und Kosten des Kunden. Etwaige gesetzliche Ansprüche des Kunden uns gegenüber oder gegenüber Dritten bleiben auch in diesem Fall unberührt.

Außerhalb Deutschlands erworbene Geräte

Für außerhalb Deutschlands erworbene Geräte gilt diese Garantie nicht. Es gelten die jeweiligen gesetzlichen Vorschriften und gegebenenfalls die Lieferbedingungen der Ländergesellschaft bzw. des Importeurs.

Entsorgung von Transportverpackung

Damit Ihr Gerät unbeschädigt bei Ihnen ankommt, haben wir es sorgfältig verpackt. Bitte helfen Sie, die Umwelt zu schützen, und überlassen Sie die Verpackung dem Fachhandwerk bzw. Fachhandel. Wir beteiligen uns gemeinsam mit dem Großhandel und dem Fachhandwerk/Fachhandel in Deutschland an einem wirksamen Rücknahme- und Entsorgungskonzept für die umweltschonende Aufarbeitung der Verpackungen.

Entsorgung von Altgeräten in Deutschland



Geräte mit dieser Kennzeichnung gehören nicht in die Restmülltonne. Sammeln und entsorgen Sie diese getrennt.

Die Entsorgung dieses Gerätes fällt **nicht** unter das Gesetz über das Inverkehrbringen, die Rücknahme und die umweltverträgliche Entsorgung von Elektro- und Elektronikgeräten (Elektro- und Elektronikgerätegesetz – ElektroG). Dieses Gerät können Sie **nicht kostenlos** an den kommunalen Sammelstellen abgeben.

Entsorgen Sie Altgeräte fach- und sachgerecht. Im Rahmen des Kreislaufwirtschafts- und Abfallgesetzes und der damit verbundenen Produktverantwortung ermöglichen wir mit einem kostengünstigen Rücknahmesystem die Entsorgung von Altgeräten.

Fragen Sie uns oder Ihren Fachhandwerker/Fachhändler.

Über das Rücknahmesystem werden hohe Recyclingquoten der Materialien erreicht, um Deponien und die Umwelt zu entlasten. Damit leisten wir gemeinsam einen wichtigen Beitrag zum Umweltschutz.

Bereits bei der Entwicklung neuer Geräte achten wir auf eine hohe Recyclingfähigkeit der Materialien. Die Voraussetzung für eine Material-Wiederverwertung sind die Recycling-Symbole und die von uns vorgenommene Kennzeichnung nach DIN EN ISO 11469 und DIN EN ISO 1043, damit die verschiedenen Kunststoffe getrennt gesammelt werden können.

Entsorgung außerhalb Deutschlands

Entsorgen Sie dieses Gerät fach- und sachgerecht nach den örtlich geltenden Vorschriften und Gesetzen.

OPERATION

1. General information

The chapter "Operation" is intended for appliance users and qualified contractors.

The chapter entitled "Installation" is intended for contractors.



Note

Read these instructions carefully before using the appliance and retain them for future reference. Pass on the instructions to a new user if required.

1.1 Markings in this documentation



Note

Notes are bordered by horizontal lines above and below the text. General information is identified by the symbol shown on the left.

► Read these texts carefully.

► This symbol indicates that you have to do something. The action you need to take is described step by step.

1.2 Units of measurement



Note

All measurements are given in mm unless stated otherwise.

2. Safety

2.1 Intended use

This product is designed to protect against excessively high pressure at the sealed unvented (pressure-tested) cylinders.

Any other use beyond that described shall be deemed inappropriate. Observation of these instructions and of instructions for any accessories used is also part of the correct use of this appliance.

3. Maintenance



Note

During the heating process, expansion water will drip from the safety valve. If water continues to drip when heating is completed, please inform your heating contractor.

► Regularly activate the safety valve to prevent it from becoming blocked by limescale deposits.

INSTALLATION

4. Safety

Only qualified contractors should carry out installation, commissioning as well as maintenance and repair of the product.

4.1 General safety information

We guarantee trouble-free operation and operational reliability only if the original accessories and spare parts intended for the appliance are used.

4.2 Instructions, standards and regulations



Note

Observe all applicable national and regional regulations and instructions.

5. Product description

The safety assembly comprises a shut-off valve and non-return valve with test facility, pressure gauge connection and diaphragm safety valve as well as a tundish with non-return valve. The diaphragm safety valve with wear-resistant stainless steel seat is easy to replace and can be rotated, thanks to a threaded fitting, 360 degrees to enable it to be matched to different installation conditions.

5.1 Standard delivery

The following are delivered with the appliance:

- Tundish

6. Installation

6.1 Product installation



Note

The packaging acts as protection during shipping. Do not install the safety assembly if the packaging is severely damaged.



Note

No shut-off valves, restrictions or sieves must be installed between the safety valve connection and the cylinder.

- ▶ Bear in mind that, depending on the static pressure, you may also need a pressure reducing valve. The response pressure of the safety valve must not exceed the permissible operating pressure of the cylinder.
- ▶ The blow-off aperture of the safety valve must remain open to the atmosphere.
- ▶ Flush all water pipes thoroughly before installation.
- ▶ Install this product free of stress in the cold water supply line, upstream of the cylinder. You can install this product as an angled or straight-through valve in horizontal and vertical pipes. Please observe that this assembly must only be installed into vertical lines if the flow direction is down>up. Where possible, install the safety assembly above the cylinder to make servicing easier.

7. Commissioning

- ▶ Check the safety valve and the non-return valve (see chapter "Maintenance").

8. Troubleshooting

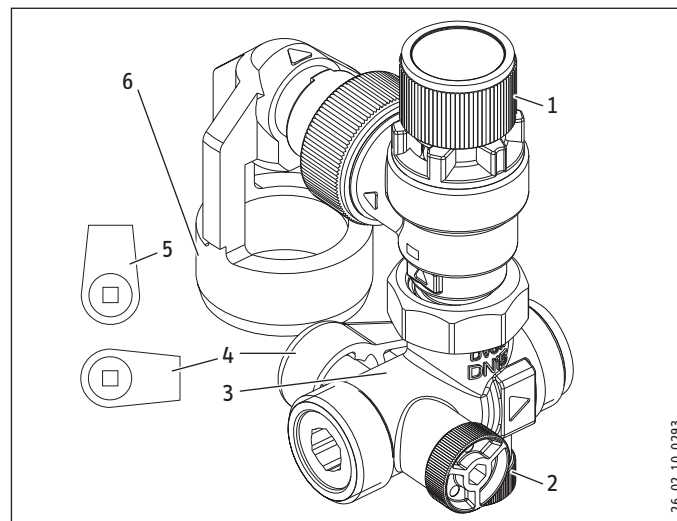
Problem	Cause	▶ Remedy
During heating, no water drips from the safety valve.	The non-return valve is faulty.	Check the function of the non-return valve and <u>change it, if required</u> .
After heat-up has ended, water drips from the safety valve.	The safety valve is contaminated.	Clean the safety valve.

9. Maintenance

For later maintenance work on the installation, you can shut off the supply line to the safety assembly.

Drain the cylinder prior to maintenance work if the safety valve is not installed above the cylinder.

Seat and gasket of the diaphragm safety valve can be cleaned without changing the response pressure.



- 1 Safety valve
- 2 Pressure gauge connection
- 3 Non-return valve
- 4 Shut-off valve, cold water inlet, open
- 5 Shut-off valve, cold water inlet, closed
- 6 Tundish

9.1.1 Testing the safety valve

- ▶ For safety reasons, check the safety valve twice each year.
 - ▶ Turn the vent cap two or three times anti-clockwise.
- During heat-up, expansion water must drip into the tundish
No water must drip out after heat-up has terminated.

9.1.2 Cleaning / replacing the safety valve

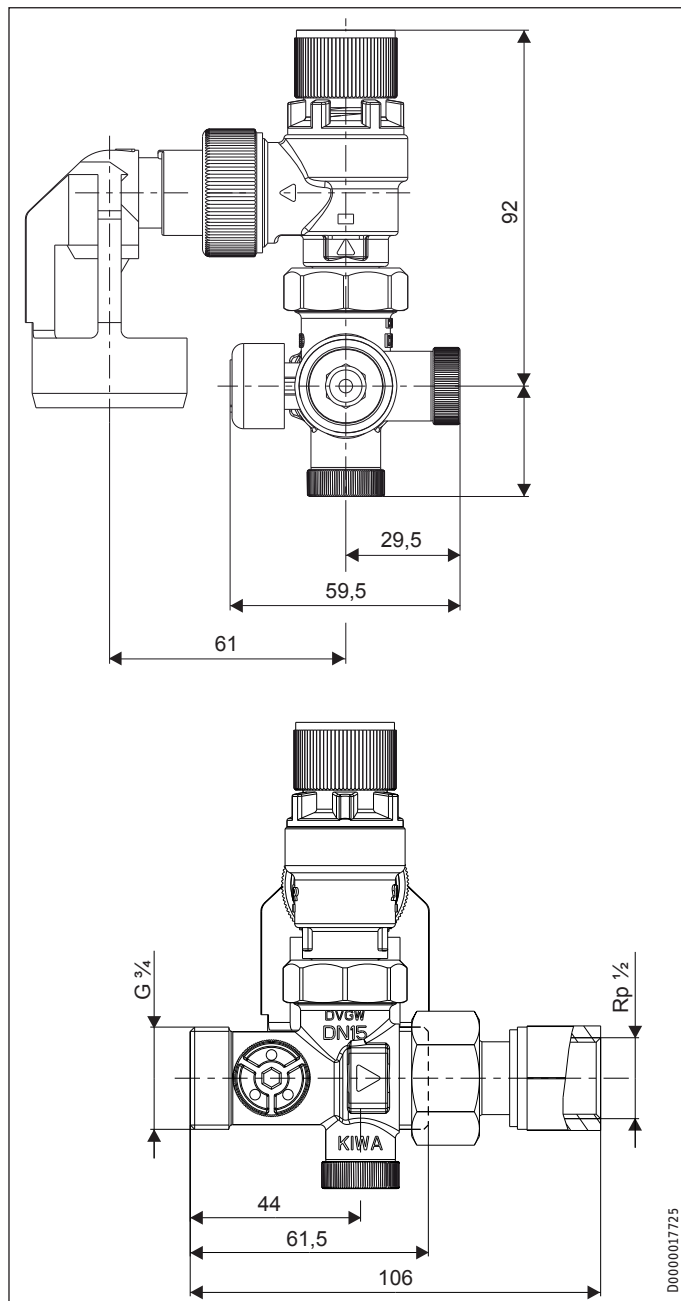
- ▶ Undo the safety valve.
- ▶ Clean the seat and gasket.
- ▶ Refit the safety valve.
- ▶ Replace the entire safety valve if a repair becomes necessary.

9.1.3 Testing the non-return valve

- ▶ Check the non-return valve annually.
 - ▶ Detach the cap from the test connection.
- No water must be expelled.
- ▶ Replace the non-return valve if it leaks.

10. Specification

10.1 Dimensions and connections



10.2 Data table

		SRT 2
		230764
Safety valve response pressure	MPa	0.6
Max. inlet pressure	MPa	0.48
Max. permissible temperature	°C	95

Warranty

The warranty conditions of our German companies do not apply to appliances acquired outside of Germany. In countries where our subsidiaries sell our products, it is increasingly the case that warranties can only be issued by those subsidiaries. Such warranties are only granted if the subsidiary has issued its own terms of warranty. No other warranty will be granted.

We shall not provide any warranty for appliances acquired in countries where we have no subsidiary to sell our products. This will not affect warranties issued by any importers.

Environment and recycling

We would ask you to help protect the environment. After use, dispose of the various materials in accordance with national regulations.

UTILISATION

1. Remarques générales

Le chapitre Utilisation s'adresse aux utilisateurs du produit et aux installateurs.

Le chapitre Installation s'adresse aux installateurs.



Remarque

Veuillez lire attentivement cette notice avant utilisation et conservez-la. Remettez cette notice au nouvel utilisateur le cas échéant.

1.1 Repérages utilisés dans cette documentation



Remarque

Les remarques sont délimitées par des lignes horizontales au-dessus et en dessous du texte. Le symbole ci-contre caractérise des remarques générales.
► Lisez attentivement les textes de remarque.

- Ce symbole vous indique que vous devez agir. Les actions nécessaires sont décrites étape par étape.

1.2 Unités de mesure



Remarque

Sauf indication contraire, toutes les cotes sont indiquées en millimètres.

2. Sécurité

2.1 Utilisation conforme

Le produit sert à protéger des dépassements de pression sur des ballons en circuit fermé (sous pression).

Tout emploi sortant de ce cadre est considéré comme non conforme. Une utilisation conforme de l'appareil implique le respect de cette notice et de celles se rapportant aux accessoires utilisés.

3. Maintenance



Remarque

Pendant la montée en température, de l'eau d'expansion s'échappe de la soupape de sécurité. Appelez un installateur si de l'eau coule alors que le chauffage est achevé.

- Actionnez régulièrement la soupape de sécurité afin de prévenir tout collage en raison des dépôts de tartre.

INSTALLATION

4. Sécurité

L'installation, la mise en service, la maintenance et les réparations du produit ne doivent être effectuées que par un installateur.

4.1 Consignes de sécurité générales

Nous garantissons le bon fonctionnement en toute sécurité du produit que si les accessoires et pièces de rechange d'origine sont employés.

4.2 Prescriptions, normes et directives



Remarque

Prenez en compte la législation et les prescriptions nationales et locales.

5. Description du produit

Le groupe de sécurité comprend un robinet d'arrêt et un clapet anti-retour avec dispositif de contrôle, un raccord de manomètre et une soupape de sécurité à membrane, de même qu'un cône d'évacuation à clapet anti-retour. La soupape de sécurité à membrane, facile à échanger, avec un siège en acier inoxydable résistant à l'usure peut pivoter sur 360° grâce à un raccord fileté pour s'adapter aux diverses conditions de montage.

5.1 Fourniture

Sont fournis avec le produit :

- Cône d'évacuation

6. Montage

6.1 Montage du produit



Remarque

L'emballage est une protection pour le transport. Si l'emballage est fortement endommagé, ne montez pas le groupe de sécurité.



Remarque

Il ne doit y avoir ni organes d'arrêt, ni gorges ni filtres entre la soupape de sécurité et le ballon.

- ▶ Notez qu'en fonction de la pression au repos, un réducteur de pression sera éventuellement requis en supplément. La pression de tarage de la soupape de sécurité ne doit pas dépasser la pression de service admissible du ballon.
- ▶ L'ouverture de purge de la soupape de sécurité doit être ouverte et mener vers l'air libre.
- ▶ Avant le montage, il faut rincer soigneusement les conduites.
- ▶ Installez le produit en amont du ballon dans l'arrivée d'eau froide sans tension. Vous pouvez monter le produit, en exécution en équerre ou droite, dans des conduites à l'horizontale ou à la verticale. Notez que le produit ne peut être monté dans des conduites verticales que si le flux va du bas vers le haut. Installez le groupe de sécurité, si possible, au-dessus du ballon afin de faciliter la maintenance.

7. Première mise en service

- ▶ Contrôlez la soupape de sécurité et le clapet anti-retour (voir le chapitre Maintenance).

8. Comment remédier aux défauts

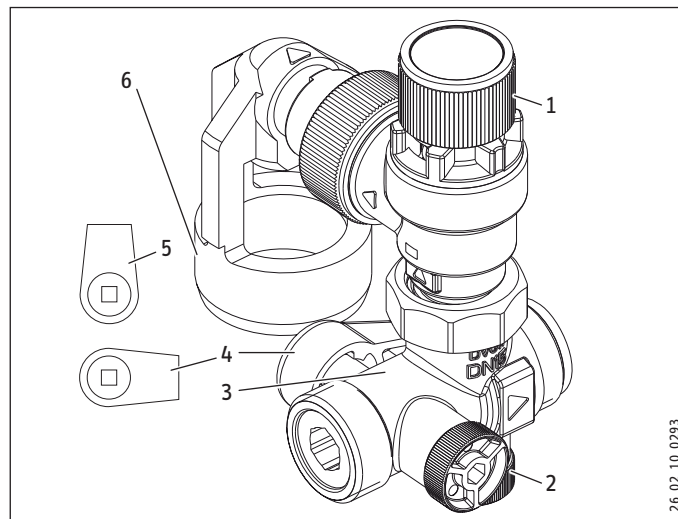
Problème	Cause	► Remède
Si lors de la chauffe, l'eau ne s'écoule pas par la soupape de sécurité :	Le clapet anti-retour est défectueux.	Vérifiez le fonctionnement du clapet anti-retour et remplacez-le, si besoin est.
Si après la chauffe, l'eau s'écoule par la soupape de sécurité :	La soupape de sécurité est salie.	Nettoyez la soupape de sécurité.

9. Maintenance

Il est possible de couper l'arrivée sur le groupe de sécurité afin d'effectuer des travaux de maintenance sur l'installation en aval.

Si la soupape de sécurité n'est pas installée au-dessus du ballon, il faudra vidanger le ballon avant de procéder à des interventions de maintenance.

Le siège et le joint d'étanchéité de la soupape de sécurité à membrane peuvent être nettoyés sans modifier la pression de tarage.



- 1 Soupape de sécurité
- 2 Raccord de manomètre
- 3 Clapet antiretour
- 4 Vanne d'arrêt arrivée d'eau froide ouverte
- 5 Vanne d'arrêt arrivée d'eau froide fermée
- 6 Cône d'évacuation

9.1.1 Contrôle de la soupape de sécurité

- ▶ Contrôlez la soupape de sécurité deux fois par an pour des raisons de sécurité.
- ▶ Tournez le levier de relevage deux à trois fois vers la gauche.

De l'eau goutte dans le cône d'évacuation pendant le chauffage.

Il ne doit plus s'écouler d'eau lorsque la chauffe est terminée.

9.1.2 Nettoyage / remplacement de la soupape de sécurité

- ▶ Dévissez la soupape de sécurité.
- ▶ Nettoyez le siège et le joint d'étanchéité.
- ▶ Remontez la soupape de sécurité.
- ▶ Remplacez toute la soupape de sécurité si une réparation est nécessaire.

9.1.3 Contrôle du clapet anti-retour

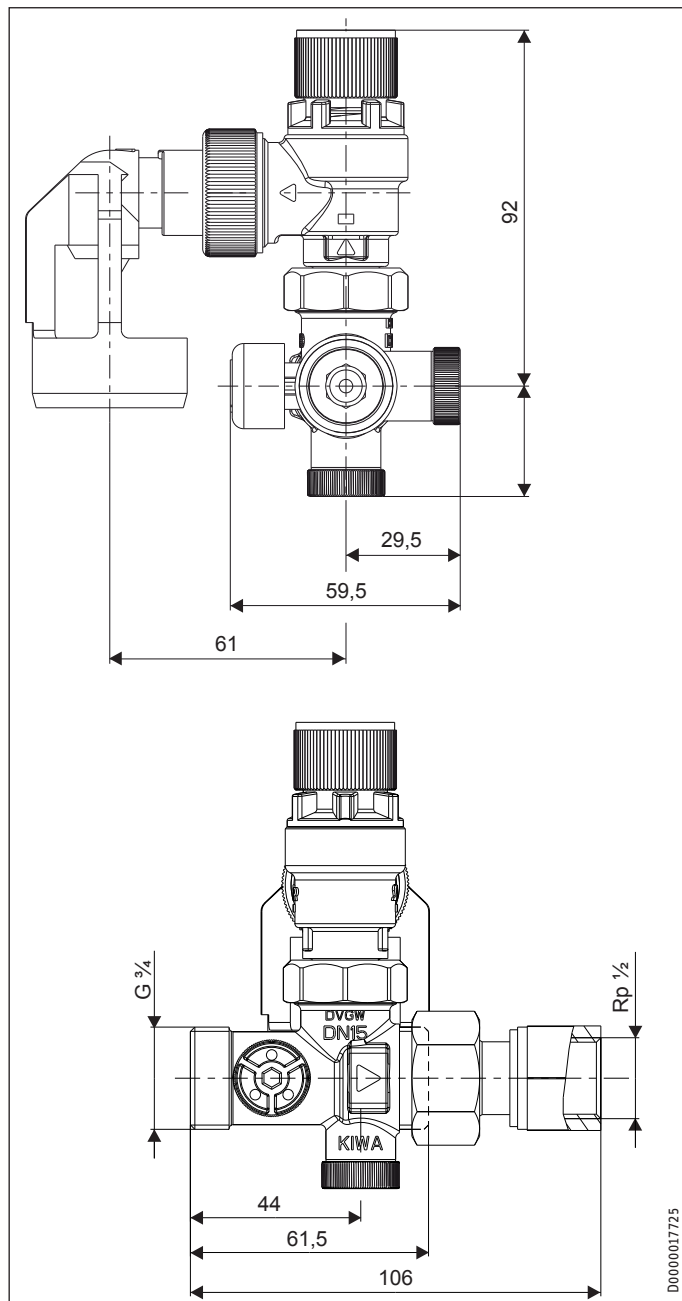
- ▶ Contrôlez le clapet anti-retour une fois par an.
- ▶ Retirez le capot sur le raccord testeur.

Il ne doit pas se produire de fuite d'eau.

- ▶ Remplacez le clapet anti-retour s'il n'est pas étanche.

10. Caractéristiques techniques

10.1 Cotes et raccordements



10.2 Tableau de données

		SRT 2
		230764
Pression de tarage de la soupape de sécurité	MPa	0,6
Pression à l'entrée max.	MPa	0,48
Pression Température admissible	°C	95

Garantie

Les conditions de garantie de nos filiales allemandes ne s'appliquent pas aux appareils achetés hors d'Allemagne. Au contraire, c'est la filiale chargée de la distribution de nos produits dans le pays qui est seule habilitée à accorder une garantie. Une telle garantie ne pourra cependant être accordée que si la filiale a publié ses propres conditions de garantie. Il ne sera accordé aucune garantie par ailleurs.

Nous n'accordons aucune garantie pour les appareils achetés dans des pays où aucune filiale de notre société ne distribue nos produits. D'éventuelles garanties accordées par l'importateur restent inchangées.

Environnement et recyclage

Merci de contribuer à la préservation de notre environnement. Après usage, procédez à l'élimination de ces matériaux conformément à la réglementation nationale.

ЭКСПЛУАТАЦИЯ

1. Общие указания

Глава „Эксплуатация“ предназначена для пользователя изделия и специалиста.

Глава „Монтаж“ предназначена для специалиста.



Указание

Перед началом эксплуатации внимательно прочитайте данное руководство и сохраняйте его. При необходимости передайте настоящее руководство следующему пользователю.

1.1 Обозначения, используемые в данном руководстве



Указание

Указания ограничиваются горизонтальными линиями над текстом и под ним. Общие указания обозначены приведенным рядом с ними символом.
► Внимательно прочитайте тексты указаний.

► Этот символ побуждает Вас к действию. Описание необходимых действий приведено шаг за шагом.

1.2 Единицы измерения



Указание

При отсутствии иных указаний любые размеры приведены в миллиметрах.

2. Техника безопасности

2.1 Использование по назначению

Изделие служит для предотвращения превышений давления в подсоединенных резервуарах (напорного типа).

Иное или отличное от данных целей использование является использованием не по назначению. Использование по назначению подразумевает также соблюдение настоящего руководства, а также руководств к используемым принадлежностям.

3. Техобслуживание



Указание

Во время нагревания излишки воды, образующиеся при тепловом расширении, капают из предохранительного клапана.
Если по окончании нагрева вода по-прежнему подкапывает, сообщите об этом своему мастеру.

► Периодически приводите предохранительный клапан в действие для предотвращения его заедания из-за отложений извести.

МОНТАЖ

4. Техника безопасности

Монтаж, ввод в эксплуатацию, а также техобслуживание и ремонт изделия должны производиться только специалистом.

4.1 Общие указания по технике безопасности

Мы гарантируем безупречную работу устройства и безопасность эксплуатации только при использовании оригинальных принадлежностей и оригинальных запасных частей.

4.2 Предписания, стандарты и положения



Указание

Необходимо соблюдать все национальные и региональные предписания и постановления.

5. Описание изделия

Предохранительный узел состоит из запорного клапана и клапана обратного потока с контрольным приспособлением, штуцера для манометра и мембранного предохранительного клапана, а также сливной воронки с клапаном обратного потока. Легко заменяемый мембранный предохранительный клапан с износостойким седлом из высококачественной стали позволяет подстраиваться под конкретные условия монтажа за счет штуцера, который можно поворачивать на 360 градусов.

5.1 Объем поставки

Комплект поставки изделия:

- сливная воронка

6. Монтаж

6.1 Монтаж изделия



Указание

Упаковка обеспечивает защиту при транспортировке. При сильном повреждении упаковки монтировать предохранительный узел нельзя.



Указание

Между предохранительным клапаном и резервуаром не должно быть никаких задвижек, сужений и ситовых фильтров.

- ▶ Следует обратить внимание на то, что с учетом статического давления также необходимо использовать редукционный клапан. Давление срабатывания предохранительного клапана не должно быть выше допустимого рабочего давления в резервуаре.
- ▶ Продувочное отверстие предохранительного клапана должно оставаться открытым в атмосферу.
- ▶ Тщательно промойте трубопроводы, прежде чем производить монтаж.
- ▶ Устанавливайте изделие в линии подачи холодной воды. Можно производить монтаж изделия в угловом или сквозном вариантах в горизонтальных и вертикальных трубопроводах. Следует учесть, что монтаж изделия в вертикальных трубопроводах разрешается только при условии пропускного направления снизу вверх. Для удобства обслуживания предохранительный узел следует установить по возможности выше резервуара.

7. Первый ввод в эксплуатацию

- ▶ Проверьте предохранительный клапан и клапан обратного потока (см. главу „Техническое обслуживание“).

8. Устранение неисправностей

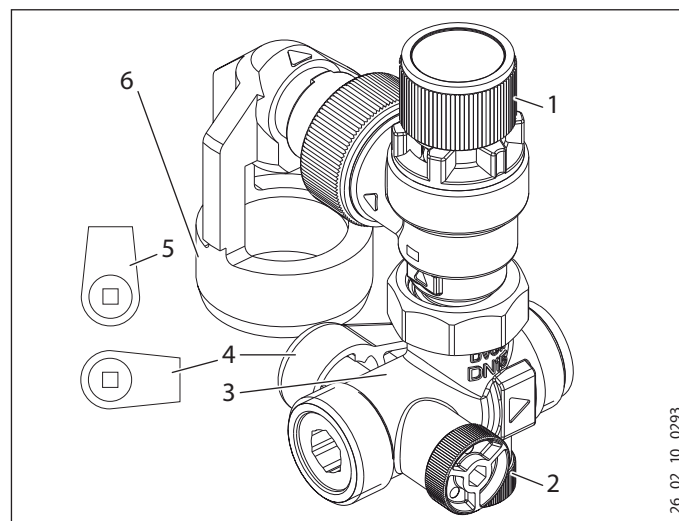
Проблема	Причина	▶ Исправление
При нагреве из предохранительного клапана вода не вытекает.	Неисправен клапан обратного потока.	Проверить работу клапана обратного потока и при необходимости его заменить.
По окончании нагрева вода выходит из предохранительного клапана.	Предохранительный клапан загрязнен.	Очистить предохранительный клапан.

9. Техобслуживание

Для производства работ по техобслуживанию на нижеуказанной установке можно перекрыть линию подачи на предохранительном узле.

Если предохранительный клапан установлен не над резервуаром, то перед обслуживанием резервуар нужно опорожнить.

Прочистку седла и уплотнения мембранного предохранительного клапана можно производить, не изменяя величину давления срабатывания.



- 1 Предохранительный клапан
- 2 Штуцер для подключения манометра
- 3 Клапан обратного потока
- 4 Запорный клапан подачи холодной воды открыт
- 5 Запорный клапан подачи холодной воды закрыт
- 6 сливная воронка

9.1.1 Проверка предохранительного клапана

- ▶ В целях безопасности предохранительный клапан нужно проверять два раза в год.
- ▶ Поверните колпачок канала подачи сжатого воздуха на два-три оборота влево.

Во время нагрева в сливную воронку должен стекать излишний объем воды, образующийся при тепловом расширении.

По окончании нагрева вода вытекать не должна.

9.1.2 Чистка / замена предохранительного клапана

- ▶ Вывернуть предохранительный клапан.
- ▶ Очистить седло и прокладку.
- ▶ Установить предохранительный клапан на место.
- ▶ Предохранительный клапан в сборе заменяется при необходимости выполнения ремонта.

9.1.3 Проверка клапана обратного потока

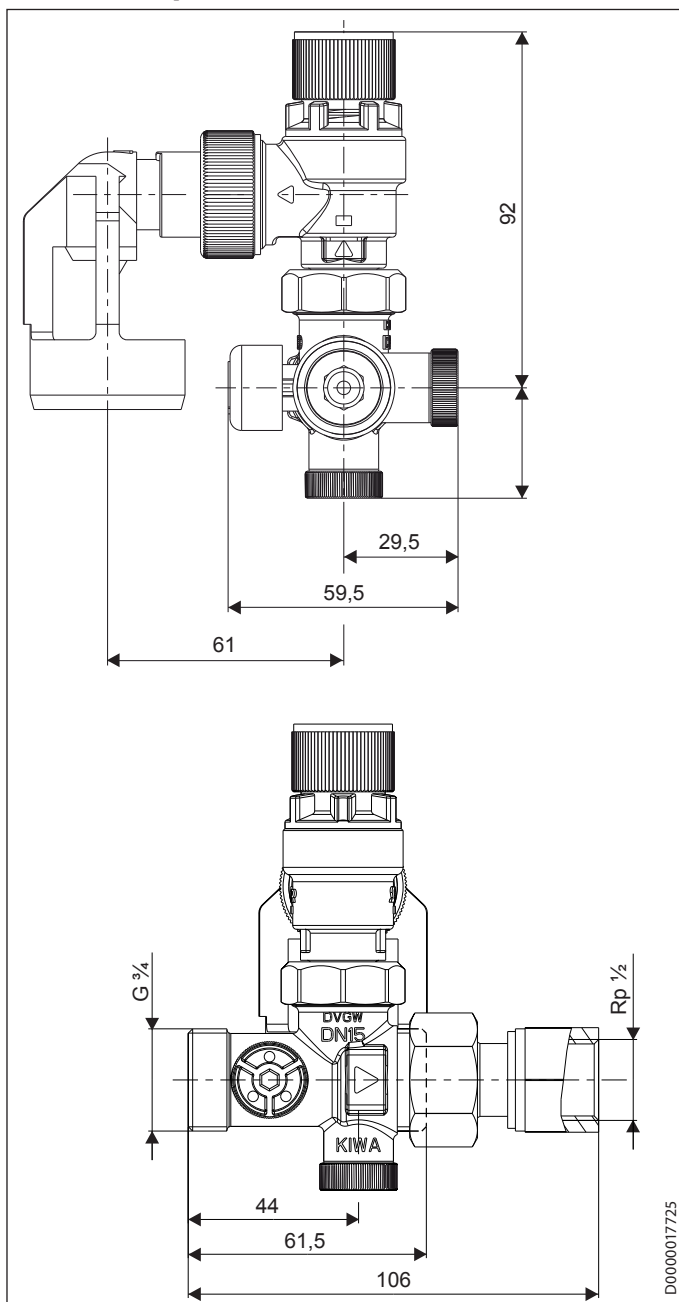
- ▶ Проверяйте клапан обратного потока ежегодно.
- ▶ Снять колпачок с контрольного вывода.

Вода вытекать не должна.

- ▶ Если в клапане обратного потока нарушена герметичность, его нужно заменить.

10. Технические характеристики

10.1 Размеры и соединения



10.2 Таблица параметров

		SRT 2
		230764
Давление срабатывания предохранительного клапана	МПа	0,6
Макс. давление на входе	МПа	0,48
Макс. допустимая температура	°C	95

Гарантия

Приборы, приобретенные за пределами Германии, не подпадают под условия гарантии немецких компаний. К тому же в странах, где продажу нашей продукции осуществляет одна из наших дочерних компаний, гарантия предоставляется исключительно этой дочерней компанией. Такая гарантия предоставляется только в случае, если дочерней компанией изданы собственные условия гарантии. За пределами этих условий никакая гарантия не предоставляется.

На приборы, приобретенные в странах, где ни одна из наших дочерних компаний не осуществляет продажу нашей продукции, никакие гарантии не распространяются. Это не затрагивает гарантий, которые могут предоставляться импортером.

Защита окружающей среды и утилизация

Внесите свой вклад в охрану окружающей среды. Утилизацию использованных материалов следует производить в соответствии с национальными нормами.

Deutschland

STIEBEL ELTRON GmbH & Co. KG
Dr.-Stiebel-Straße | 37603 Holzminden
Tel. 05531 702-0 | Fax 05531 702-480
info@stiebel-eltron.de
www.stiebel-eltron.de

Verkauf

Tel. 0180 3 700705* | Fax 0180 3 702015* | info-center@stiebel-eltron.de

Kundendienst

Tel. 0180 3 702020* | Fax 0180 3 702025* | kundendienst@stiebel-eltron.de
Tel. 05531 702-90015

Ersatzteilverkauf

Tel. 0180 3 702030* | Fax 0180 3 702035* | ersatzteile@stiebel-eltron.de
Tel. 05531 702-90050

Vertriebszentren

Tel. 0180 3 702010* | Fax 0180 3 702004*

* 0,09 €/min bei Anrufen aus dem deutschen Festnetz. Maximal 0,42 €/min bei Anrufen aus Mobilfunknetzen.

Austria

STIEBEL ELTRON Ges.m.b.H.
Eferdinger Str. 73 | 4600 Wels
Tel. 07242 47367-0 | Fax 07242 47367-42
info@stiebel-eltron.at
www.stiebel-eltron.at

Belgium

STIEBEL ELTRON bvba/sprl
't Hofveld 6 - D1 | 1702 Groot-Bijgaarden
Tel. 02 42322-22 | Fax 02 42322-12
info@stiebel-eltron.be
www.stiebel-eltron.be

Czech Republic

STIEBEL ELTRON spol. s r.o.
K Hájem 946 | 155 00 Praha 5 - Stodůlky
Tel. 251116-111 | Fax 235512-122
info@stiebel-eltron.cz
www.stiebel-eltron.cz

Denmark

Pettinaroli A/S
Mandal Allé 21 | 5500 Middelfart
Tel. 06341 666-6 | Fax 06341 666-0
info@stiebel-eltron.dk
www.stiebel-eltron.dk

Finland

Insinööritoimisto Olli Andersson Oy
Kapinakuja 1 | 04600 Mäntsälä
Tel. 020 720-9988 | Fax 020 720-9989
info@stiebel-eltron.fi
www.stiebel-eltron.fi

France

STIEBEL ELTRON SAS
7-9, rue des Selliers
B.P 85107 | 57073 Metz-Cédex 3
Tel. 0387 7438-88 | Fax 0387 7468-26
info@stiebel-eltron.fr
www.stiebel-eltron.fr

Hungary

STIEBEL ELTRON Kft.
Pacsirtamező u. 41 | 1036 Budapest
Tel. 01 250-6055 | Fax 01 368-8097
info@stiebel-eltron.hu
www.stiebel-eltron.hu

Japan

NIHON STIEBEL Co. Ltd.
Kowa Kawasaki Nishiguchi Building 8F
66-2 Horikawa-Cho
Saiwai-Ku | 212-0013 Kawasaki
Tel. 044 540-3200 | Fax 044 540-3210
info@nihonstiebel.co.jp
www.nihonstiebel.co.jp

Netherlands

STIEBEL ELTRON Nederland B.V.
Daviottenweg 36
5222 BH 's-Hertogenbosch
Tel. 073 623-0000 | Fax 073 623-1141
stiebel@stiebel-eltron.nl
www.stiebel-eltron.nl

Poland

STIEBEL ELTRON Polska Sp. z o.o.
ul. Działkowa 2 | 02-234 Warszawa
Tel. 022 60920-30 | Fax 022 60920-29
stiebel@stiebel-eltron.pl
www.stiebel-eltron.pl

Russia

STIEBEL ELTRON LLC RUSSIA
Urzhumskaya street 4,
building 2 | 129343 Moscow
Tel. 0495 7753889 | Fax 0495 7753887
info@stiebel-eltron.ru
www.stiebel-eltron.ru

Slovakia

TATRAMAT - ohrievače vody, s.r.o.
Hlavná 1 | 058 01 Poprad
Tel. 052 7127-125 | Fax 052 7127-148
info@stiebel-eltron.sk
www.stiebel-eltron.sk

Switzerland

STIEBEL ELTRON AG
Netzbodenstr. 23 c | 4133 Pratteln
Tel. 061 81693-33 | Fax 061 81693-44
info@stiebel-eltron.ch
www.stiebel-eltron.ch

Thailand

STIEBEL ELTRON Asia Ltd.
469 Moo 2 Tambol Klong-Jik
Amphur Bangpa-In | 13160 Ayutthaya
Tel. 035 220088 | Fax 035 221188
info@stiebel-eltronasia.com
www.stiebel-eltronasia.com

United Kingdom and Ireland

STIEBEL ELTRON UK Ltd.
Unit 12 Stadium Court
Stadium Road | CH62 3RP Bromborough
Tel. 0151 346-2300 | Fax 0151 334-2913
info@stiebel-eltron.co.uk
www.stiebel-eltron.co.uk

United States of America

STIEBEL ELTRON, Inc.
17 West Street | 01088 West Hatfield MA
Tel. 0413 247-3380 | Fax 0413 247-3369
info@stiebel-eltron-usa.com
www.stiebel-eltron-usa.com

STIEBEL ELTRON



Irrtum und technische Änderungen vorbehalten! | Subject to errors and technical changes! | Sous réserve d'erreurs et de modifications techniques! | Onder voorbehoud van vergissingen en technische wijzigingen! | Salvo error o modificación técnica! | Excepto erro ou alteração técnica | Zastrzeżone zmiany techniczne i ewentualne błędy | Omyly a technické změny jsou vyhrazeny! | A muszaki változtatások és tévedések jogát fenntartjuk! | Отсутствие ошибок не гарантируется. Возможны технические изменения. | Chyby a technické zmeny sú vyhradené! | Stand 8734