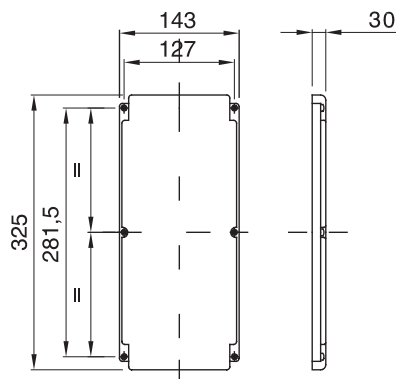




IP waarde	IP66	Mechanische weerstand	> IK10
Voor modulaire voeten	GW66696 - GW66697 - GW66698 - GW66781 - GW66782 - GW66783	Voor achter dozen	GW66685
Gloeidraadtest	850 °C	Geschikt voor	Zwaar gebruik
Electrocod	2222	Impactweerstand bij +20 °C	20 J

### DIMENSIONAL



### TECHNICAL SYMBOLOGY

**IP**      **IK**      **GWT**

IP66

> IK10

850 °C

### STANDARDS/APPROVALS

