

TABLEAU DE SPECIFICATION DE SPIROTECH



Produit: SpiroVent 22 mm Universal Compression fitting

Type:

UA022W

Date:

01/02/2024

Client:

Projet:

Référence:

Critères de design

Liquide (d'installation):	Eau / Glycol (max. 50%)
Vitesse du courant max.:	1 m/s
Débit max.:	1,30 m ³ /h
Pression du Système max.:	10 bar-g
Température max.:	110 °C
Norme de création:	EN 13445

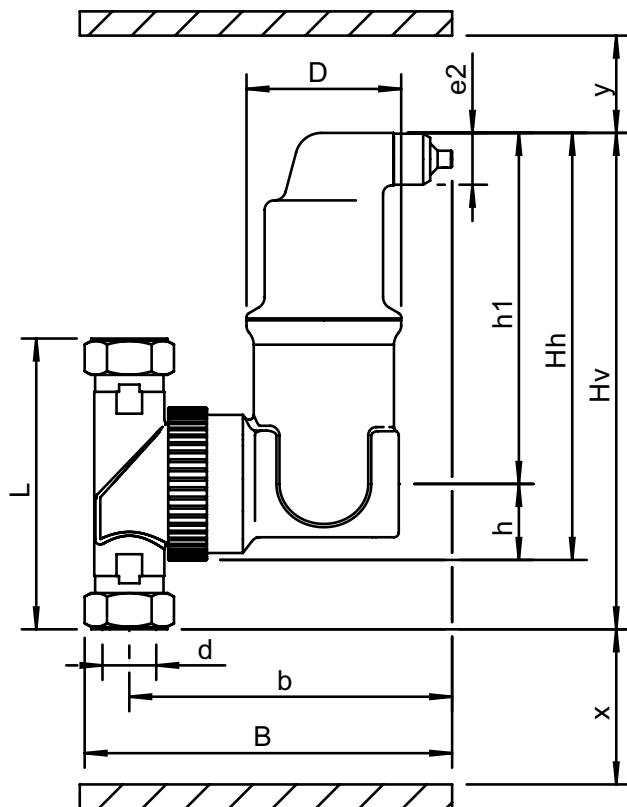
Contrôle de qualité

Test anti-fuite:	non
Certification de test:	non
Création et Production comme 2014/68/EU:	oui
Certifications des Matériaux:	non
Dessin:	non

Matériaux de construction

Corps:	Laiton
Couverture de désaération:	Laiton
Fermeture de valve:	Viton
Flotteur:	PP
Spirotube Tube:	Cuivre
Spirotube Câblage:	Cuivre
Spirotube Soudure:	Tin(SnCu3)

Dessin



Dimensions

d:	22 mm
h:	32 mm
Hh:	177 mm
Hv:	201 mm
h1:	145 mm
L:	112 mm
D:	64 mm
B:	152 mm
b:	134 mm
x:	>50 mm
y:	>50 mm
e2:	R1/2

Volume 0,18 ltr

Poids à vide (environ) 1,8 kg

Sous réserve de modifications