

Tilstedeværelsessensor DALI, Slave, 41-753



Anvendelse

Tilstedeværelsessensor 360° DALI slave anvendes til udvidelse af dækningsområdet.

Funktion

Det er muligt at tilslutte op til 10 stk. tilstedeværelsessensorer slave DALI type 41-753 til en tilstedeværelsessensor DALI master type 41-751 eller type 41-750 afhængigt af øvrige tilsluttede DALI enheder. Master og slave sensorer har samme rækkevidde. For at få en komplet dækning ved brug af flere sensorer, anbefales det at regne med ca. 30 % overlappning. **Fig. 2.**

Installation

Placering:

Sensoren reagerer på bevægelse og varme i forhold til omgivelserne. Undgå placering tæt på "varmekilder", såsom komfur, el-radiatorer, ventilationsanlæg eller bevægelige dele såsom uroer og lignende. Dette kan give uønskede aktiveringer. **Fig. 1.**

Område:

Den anbefalede monteringshøjde for denne sensor er 2 – 3,4 m. 2,5 m er den optimale monteringshøjde. Her har sensoren en rækkevidde på ø20 m på gulvplan samt ø13,5 m i 80 cm bordhøjde (uden linseafdækning). **Fig. 5.**

Montering:

Sensoren er beregnet for montage direkte på loft. **Fig. 3.**

Tilslutning:

Sensoren må først tilsluttes spænding, når alle ledningsforbindelser er tilsluttet. Efter spændingstilslutning er sensoren funktionsklar efter ca. 40 sek. (opvarmningstid).

Tilstedeværelsessensoren tilsluttes i henhold til tilslutningsskemaet. **Fig. 6.**

Indstilling

Det er kun muligt at ændre indstillingerne via IR-fjernbetjeningen (41-934, tilbehør). For alle indstillinger gælder, at sensoren skal

låses op. Sensoren låses automatisk efter 5 min., hvis ikke dette er udført manuelt, efter sidste aktivering af en knap. Evt. ændrede indstillinger vil blive gemt. Ved indstillinger slukker den gule LED kortvarigt, som kvittering for korrekt modtaget information, når der er foretaget et tryk på IR-fjernbetjeningen (41-934, tilbehør). **Fig. 7.**

Fabriksindstilling:

Følsomhed: High sensitivity, alle sektorer.

1 - Unlock/lock:

Der trykkes 1 gang for at "låse" (unlock) sensoren op for indstillinger. Den gule LED lyser, når sensoren er i indstillingsmode.

Der trykkes 1 gang på "Lock/unlock" for at "låse" (lock) for indstillinger – driftsmodus. Den gule LED kvitterer ved at slukke.

2 - Gå-test: **Fig. 4.**

For at kontrollere at sensoren detekterer korrekt, er det muligt at udføre en gå-test, hvor efterløbstiden er nedsat til 5 sekunder. For at udføre dette skal master sensoren først sættes i gå-test, alle tilsluttede slave sensorer til samme DALI bus vil automatisk være i gå-test. Det er muligt at deaktivere gå-test mode i slave sensorerne uafhængigt af master sensoren. For at sætte master sensoren i gå-test, se brugervejledning for 41-750 eller 41-751.

Gør følgende for at deaktivere gå-test i slave sensoren: Tryk kort på "Lock/unlock", for at "låse" (unlock) sensoren op, den gule LED lyser, tryk kort på "Test On/Off", den gule LED slukker. Når sensoren er i gå-test vil de forskellige LED blinke afhængigt af hvilken sektor, der bliver aktiveret. Rød blinker, når sektor A er aktiveret, blå LED blinker, når sektor B er aktiveret og grøn LED blinker, når sektor C er aktiveret.

3 - Indstilling af følsomhed: **Fig. 4.**

Det er muligt at justere følsomheden i sensoren enten for alle 3 sektorer samtidigt eller for hver sektor individuelt. En sektor kan kobles helt ud, hvis det ønskes. Følsomheden kan indstilles i 4 faste niveauer.

Indstilling af følsomhed af alle sektorer foretages på følgende måde: Tryk "Lock/unlock", gul LED lyser, tryk kort på "Sens" og herefter på "1" for maksimum følsomhed, "2" for høj følsomhed, "3" for lav følsomhed eller "4" min. følsomhed. Afslut med at trykke "Lock/unlock", gul LED slukker.

Eks.: Følsomheden for alle sektorer ønskes i maksimum. Tryk "Lock/unlock", gul LED lyser, tryk kort på "Sens" og herefter på "1". Afslut med at trykke "Lock/unlock", gul LED slukker.

Indstilling af følsomheden individuelt for sektorerne gøres ved først at vælge sektoren og herefter vælge følsomhedsniveauet. De enkelte sektorer har hver sin LED farve. Sektor A = rød LED, sektor B = blå LED, sektor C = grøn LED". Det er også muligt at koble en sektor helt fra.

Eks.: Sektor A ønskes indstillet til maksimum følsomhed, sektor B ønskes indstillet til høj følsomhed og sektor C ønskes indstillet til lav følsomhed. Dette gøres på følgende måde: Tryk "Lock/unlock", gul LED lyser, tryk langt på "Sens", gul LED slukker, tryk på "Next" indtil den røde LED lyser for sektor A, tryk på "1" for maksimum følsomhed, den røde LED slukker kortvarigt som kvittering for modtaget signal. Tryk på "Next" indtil den blå LED lyser for sektor B, tryk på "2" for høj følsomhed, den blå LED slukker kortvarigt. Tryk på "Next" indtil den grønne LED lyser for sektor C og tryk på "3" for lav følsomhed, den grønne LED slukker kortvarigt. Afslut med at trykke "Lock/unlock".

En sektor kan kobles helt fra ved at aktivere "Test On/Off" knappen, der fungerer som skift mellem tilkoblet og frakoblet, når en sektor er valgt. Tilkoblet indikeres med 1 kortvarigt sluk blik, frakoblet indikeres med 2 kortvarige sluk blink.

Eks.: Sektor A ønskes indstillet til høj følsomhed og sektor B ønskes indstillet til lav følsomhed, sektor C ønskes indstillet til at være koblet fra. Dette gøres på følgende måde: Tryk "Lock/unlock", gul LED lyser, tryk langt på "Sens", gul LED slukker. Tryk på "Next" indtil den røde LED lyser for sektor A, tryk på "2" for høj følsomhed, den røde LED slukker kortvarigt som kvittering for modtaget signal. Tryk på "Next" indtil den blå LED lyser for sektor B, tryk på "3" for lav følsomhed, den blå LED slukker kortvarigt. Tryk på "Next" indtil den grønne LED lyser for sektor C og tryk på "Test On/Off", den grønne slukker kortvarigt 2 gange, som indikering af at sektoren er koblet fra. Afslut med at trykke "Lock/unlock".

4 - Tilbage til fabriksindstillinger:

Ønskes sensoren tilbage til udgangspunktet (fabriksindstilling), kan det gøres på følgende måde: Tryk "Lock/unlock", gul LED lyser, foretag et langt tryk på "Fact. Set", indtil den gule LED slukker kortvarigt 2 gange som kvittering. Nu er sensoren tilbage i fabriksindstillinger. Afslut med at trykke på "Lock/unlock", den gule LED slukker.

Status-knappen:

Ved hjælp af "Status" knappen kan status af de enkelte parametre udlæses fra sensoren. Det er ikke nødvendigt først at låse sensoren op for at aktivere en statusudlæsning. Udlæsningen vil altid blive indikeret med blik fra LED i forskellige farver.

5 - Status - Følsomhed: Fig. 4.

Udlæsning af programmeret følsomhed kan indikeres ved et tryk på "Status" og herefter på "Sens." samt den sektor følsomheden ønskes udlæst for. Sensoren vil indikere følsomheden med et antal LED blink.

Tryk på "Status" og herefter på "Sens." og dernæst den sektor, der ønskes udlæsning fra.

"1" = Sektor A med rød LED, "2" = sektor B med blå LED, "3" = sektor C med grøn LED. Sensoren vil indikere følsomhed i den enkelte sektor med et antal blik med forskellig farve, afhængigt af hvilken sektor der udlæses.

| Følsomhed | Maksimum | Høj | Lav | Minimum | Off |
|-------------|----------|-----|-----|---------|-----|
| Antal blink | 1 | 2 | 3 | 4 | 5 |

Bemærk: For hvert tryk skal der afventes et gult LED blink.

Eks.1: Udlæsning af følsomhed for sektor B. Tryk på "Status" dernæst på "Sens" og herefter på "2" for sektor B, den blå LED blinker 2 gange, hvilket betyder at sektor B har følsomheden Høj.

Eks. 2: Udlæsning af følsomhed for sektor A. Tryk på "Status" og dernæst på "Sens" og herefter på "1" for sektor A, den røde LED blinker 5 gange, hvilket betyder, at sektor A er frakoblet.

Drift & vedligeholdelse

Snavs påvirker sensorens funktion, og sensorens linse skal derfor holdes ren. Til rengøring anvendes en fugtig klud. Anvend vand tilsat alm. rengøringsmiddel. Undgå at trykke hårdt på linsen. Er linsen eller andre dele af sensoren defekt, skal den udskiftes.

Tekniske data

Indgang:

Forsyningsspænding via DALI bussen
Strømforbrug 5,5 mA

Performance:

Detekteringsområde (3x120°) 360°
Rækkevidde kropsbevægelser
(ved 3 m monteringshøjde) 452 m²
Rækkevidde småbevægelser
(ved 2,5 m monteringshøjde) 9 m²
Monteringshøjde 2 – 3,4 m
Følsomhed 4 indstillinger
Kapslingsgrad
(med påmonteret tætningsring) IP 54
Farve Ral 9010 (hvid)
Omgivelsestemperatur -5°C ... +50°C

Godkendelser:

CE iht. EN 60669-2-1

Oversigt over LED status:

| Status | Indikering |
|------------------------------|---|
| Unlock | Den gule LED lyser, når sensoren er i indstilling og klar til opsætning via IR-fjernbetjeningen (41-934, tilbehør). |
| Lock | Den gule LED slukker. Sensoren er låst og sidste programmerede ændringer er gemt. |
| Test mode sektor A | Den røde LED blinker, når der registreres aktivitet i sektor A. |
| Test mode sektor B | Den blå LED blinker, når der registreres aktivitet i sektor B. |
| Test mode sektor C | Den grønne LED blinker, når der registreres aktivitet i sektor C. |
| IR-fjernbetjening (tilbehør) | Hver gang sensoren modtager et korrekt signal fra IR-fjernbetjeningen, vil sensoren kvittere ved at slukke den gule LED kortvarigt, hvis sensoren er i programmering. I driftsmoden vil den gule LED blinke 1 gang. |

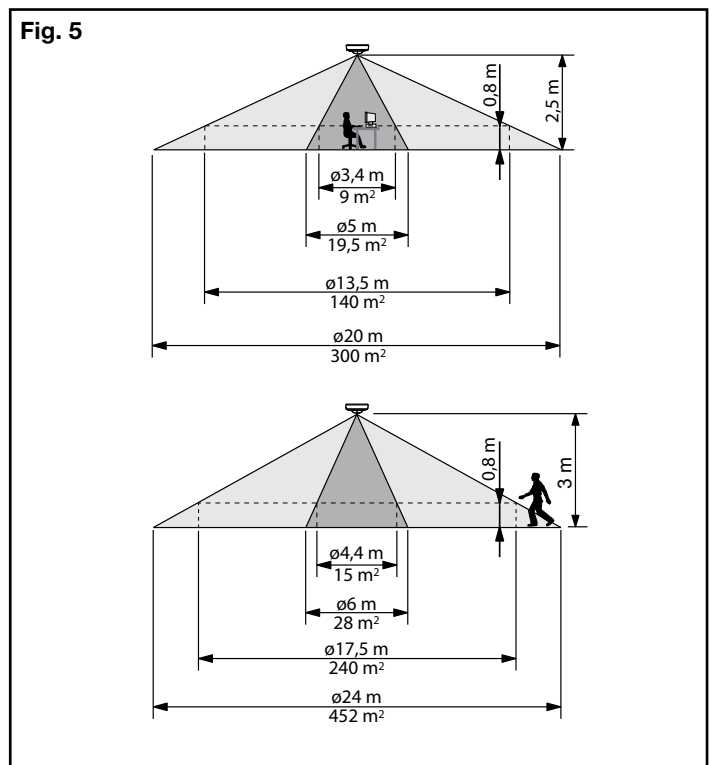
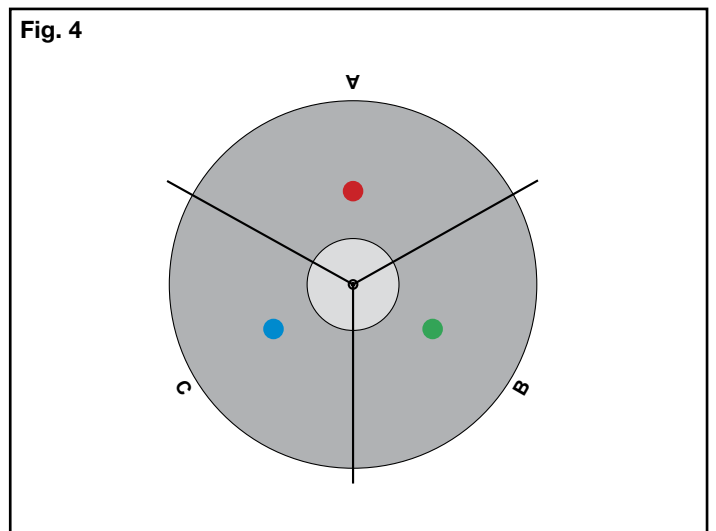
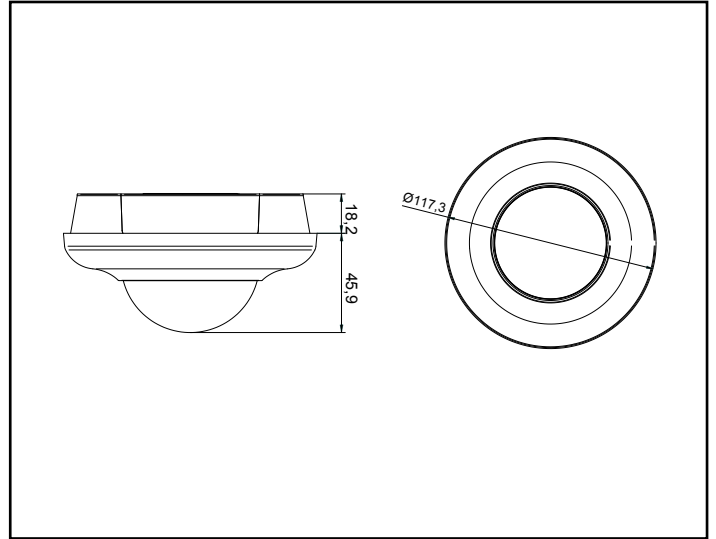
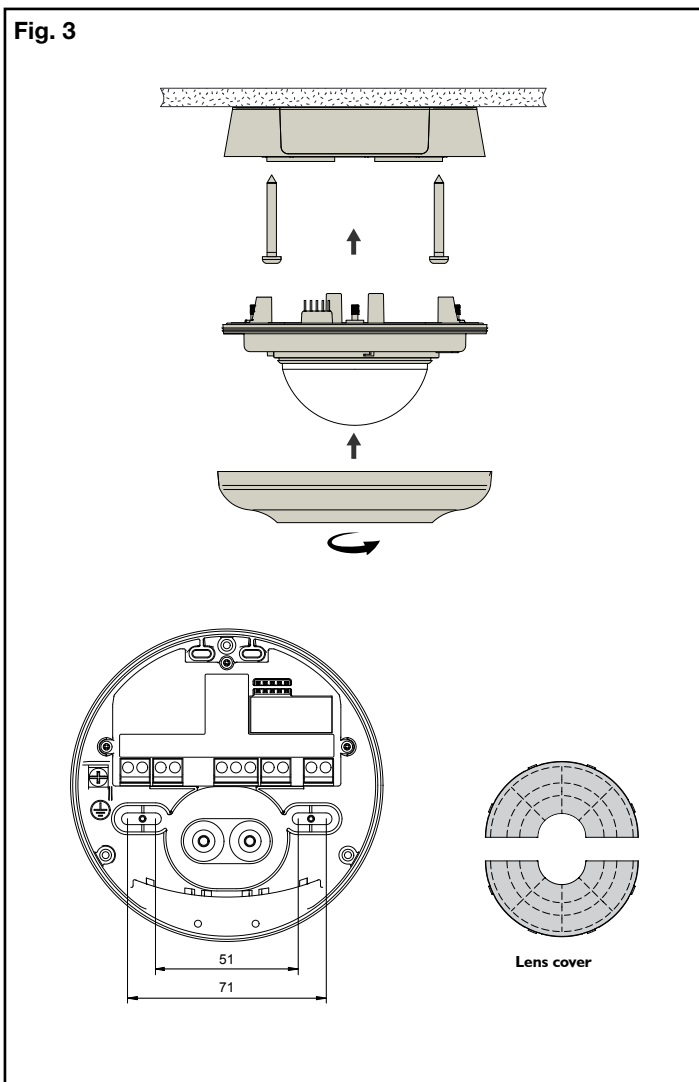
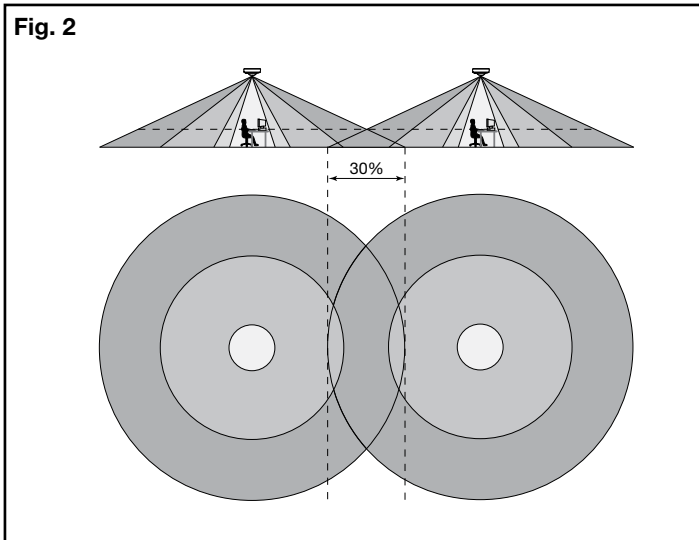
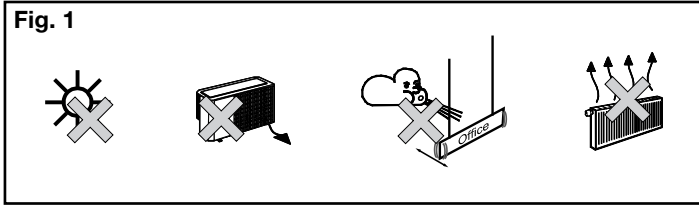


Fig. 6

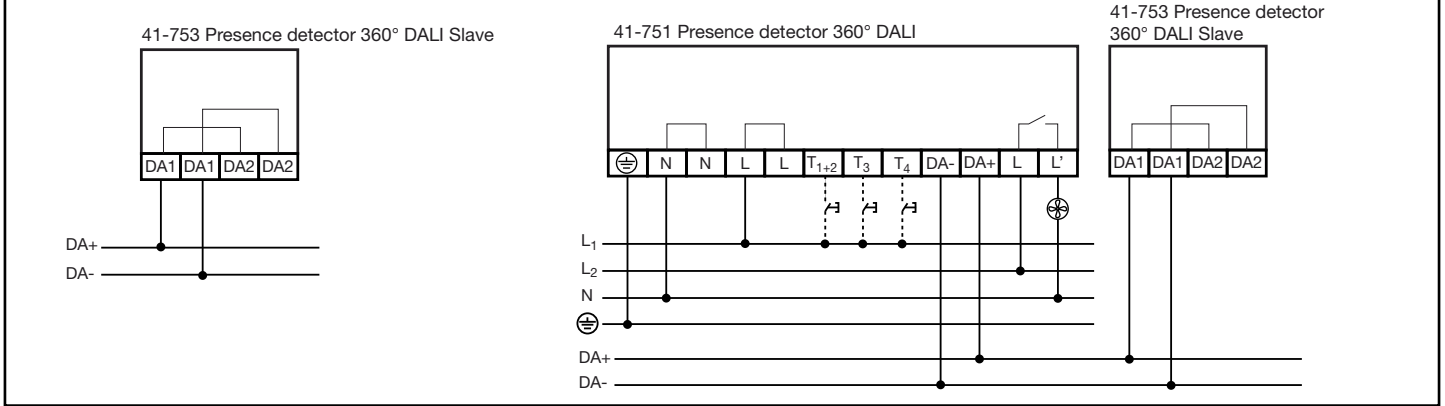


Fig. 7



Advarsel: Indbygning og montering af elektriske apparater må kun foretages af aut. elinstallatør. Ved fejl eller driftforstyrrelser kontakt den aut. elinstallatør.
! Ret til ændringer forbeholdes !

Warning: Installation and assembly of electrical equipment must be carried out by qualified electricians. Contact a qualified electrician in the event of fault or breakdown. !
Reserving the right to make changes !

Achtung: Einbau und Montage elektrischer Geräte dürfen nur durch Elektrofachkräfte erfolgen. Wenden Sie sich bei Störungen bzw. Ausfall an einen Elektrofachkraft. !
Änderungen vorbehalten !

Avertissement: L'installation et le montage d'appareils électriques doivent exclusivement être exécutés par un électricien agréé. En cas de défaut ou de perturbation du fonctionnement, contacter un installateur électricien agréé. **! Sous réserve de modifications !**