

# Twister

Condenserende  
HR RVS boiler

**TWI 35-200/45-200**

Installatie-, Gebruikers en Servicehandleiding



CE



Gegevens onderhevig aan verandering.

**A.O. Smith Hoofdkantoor Europa**

De Run 5305  
Postbus 70  
5500 AB Veldhoven  
Nederland

T : +31 (0)40 294 2500  
T : 0800 267 6484 (gratis)  
info@aosmith.nl  
www.aosmith.nl



# Voorwoord

## Copyright

Copyright © 2018 A.O. Smith Water Products Company

Alle rechten voorbehouden.

Niets uit deze uitgave mag gekopieerd, verveelvoudigd en/of openbaar worden gemaakt door middel van afdrucken, kopiëren of op welke ander wijze dan ook zonder de voorafgaande schriftelijke toestemming van A.O. Smith Water Products Company.

A.O. Smith Water Products Company behoudt zich het recht voor om specificaties in deze handleiding te wijzigen.

## Handelsmerken

Merkmamen die in deze handleiding worden vermeld, zijn geregistreerde handelsmerken van de respectieve eigenaren.

## Garantie

Raadpleeg de bijlage [Garantie](#) (zie 13.7) voor informatie over de garantievoorwaarden.

## Aansprakelijkheid

### Gebruiker

A.O. Smith is niet aansprakelijk voor het onjuiste gebruik van de boiler. De gebruiker moet:

- deze handleiding zorgvuldig lezen en de instructies opvolgen;
- de installateur vragen om advies voor het gebruik van de boiler;
- ervoor zorgen dat service en onderhoud worden uitgevoerd door een gekwalificeerde monteur.
- Bewaar de handleiding in goede staat bij de boiler.

### Installateur

A.O. Smith is niet aansprakelijk voor het onjuiste gebruik van de boiler. De installateur moet:

- deze handleiding zorgvuldig lezen en de instructies opvolgen;
- ervoor zorgen dat de volledige installatie van de boiler voldoet aan de geldende [voorschriften](#) (op pagina 4);
- de boiler testen voordat de installatie in gebruik wordt genomen;
- het juiste gebruik uitleggen aan de gebruiker;
- de gebruiker op de hoogte brengen wanneer service- en onderhoudsactiviteiten moeten worden uitgevoerd;
- alle relevante handleidingen overdragen aan de gebruiker.

## Leverancier

De Twister boiler is ontworpen in overeenstemming met de geldende voorschriften. De boiler wordt geleverd met de CE-markering en alle noodzakelijke documentatie voor het voldoen aan deze voorschriften. [Zie Conformiteit.](#) (op pagina 4)

A.O. Smith aanvaardt geen aansprakelijkheid voor claims van derde partijen wanneer:

- de instructies voor het op de juiste manier installeren van de boiler niet worden nageleefd;
- de instructies voor het op de juiste manier gebruiken van de boiler niet worden nageleefd;
- de boiler niet is onderhouden na het toepasselijke onderhoudsinterval.

Raadpleeg de Algemene verkoopvoorwaarden voor meer informatie. Deze zijn gratis op verzoek verkrijgbaar.

Wij geloven dat deze handleiding u accurate en volledige beschrijvingen biedt van alle relevante onderdelen. Neem contact op met A.O. Smith wanneer u toch fouten of onjuistheden in deze handleiding aantreft. Op deze manier kunnen wij onze documentatie verbeteren.

## Conformiteit

Om op een veilige manier warm water voor huishoudelijk gebruik te produceren, zijn het ontwerp en de constructie van de Twister-boilers in overeenstemming met:

- de Europese Richtlijn 2016/426 betreffende apparaten voor het verbranden van gasvormige brandstoffen (GAR).
- De Europese norm voor gasgestookte-opslagboilers voor de productie van warm water voor huishoudelijk gebruik (EN89).
- De Europese richtlijn ecologisch ontwerp.
- De Europese richtlijn voor energie-etikettering.

Raadpleeg de bijlage Conformiteitsverklaring.

## Voorschriften

Als installateur, onderhoudsmonteur of gebruiker dient u er zeker van te zijn dat de gehele boilerinstallatie voldoet aan de plaatselijke:

- bouwvoorschriften
- richtlijnen voor bestaande gasinstallaties, geleverd door uw energieleverancier
- richtlijnen voor (aardgas)installaties en betreffende richtlijnen voor het gebruik ervan
- richtlijnen voor drinkwater
- richtlijnen voor het ventileren van gebouwen
- richtlijnen voor de afvoer van verbranding van de luchttoevoer en rookgas
- richtlijnen voor de afvoer van afvalwater in gebouwen
- richtlijnen van de brandweer, de energieleveranciers en de gemeente

De installatie moet voldoen aan de installatievoorschriften van de fabrikant.



---

### Opmerking

Alle voorschriften, vereisten en richtlijnen kunnen zijn aangevuld en/of gewijzigd op het moment van installatie.

---

## Contactinformatie

Wanneer u opmerkingen of vragen heeft, kunt u contact opnemen met:

A.O. Smith Water Products Company

Adres: Postbus 70  
5500 AB Veldhoven  
Nederland

Telefoon: 0800 - AOSMITH (gratis)  
0800 - 267 64 84

Algemeen: 040 294 25 00

E-mail: [info@aosmith.nl](mailto:info@aosmith.nl)

Website: [www.aosmith.nl](http://www.aosmith.nl)

Neem contact op met uw energie- of waterleverancier wanneer er problemen zijn met uw gas-, elektriciteit-, of watertoevoeraansluitingen.



# Informatie over deze handleiding

## Inhoud

Deze handleiding geeft informatie over een veilig en juist gebruik van de boiler en hoe deze op een goede manier moet worden geïnstalleerd en onderhouden. De instructies in deze handleiding dienen te worden nageleefd.



---

### Let op

Lees deze handleiding eerst zorgvuldig door voordat u de boiler start. Wanneer u de handleiding niet leest en/of de instructies niet naleeft, kan dit persoonlijk letsel en beschadiging van de boiler veroorzaken.

---

In deze handleiding:

- worden de werking en de indeling van de boiler beschreven
- worden de veiligheidsvoorzieningen uitgelegd
- worden mogelijke gevaren benadrukt
- wordt het gebruik van de boiler beschreven
- wordt de installatie en het onderhoud van de boiler beschreven

Deze handleiding bestaat uit twee gedeeltes:

- Een gedeelte voor de gebruiker waarin het juiste gebruik van de boiler wordt beschreven.
- Een gedeelte over de installatie en het onderhouden van de boiler waarin de juiste procedures hiervoor worden beschreven.

## Doelgroep

De informatie in deze handleiding is van toepassing op drie doelgroepen:

- gebruikers
- installatiemonteurs
- onderhoudsmonteurs

Het gedeelte voor de gebruiker is bedoeld voor de (eind)gebruikers. Het gedeelte over de installatie en het onderhouden van de boiler is bedoeld voor de installatie- en onderhoudsmonteurs.

## Notatieconventies

In deze handleiding worden de volgende conventies voor tekst gebruikt:

- Cijfers tussen haakjes, bijvoorbeeld (1), verwijzen naar onderdelen in een afbeelding die in de tekst worden beschreven.
- Knoppen worden altijd tussen vierkante haakjes weergegeven, bijvoorbeeld: **[AKKOORD]**, **[TERUG]**.
- Kruisverwijzingen naar paragrafen, tabellen, afbeeldingen enzovoort worden onderstreept en geschreven als (zie "..."). In de digitale versie werken de kruisverwijzingen als hyperlinks die u kunt gebruiken om door de handleiding te bladeren wanneer u erop klikt. Voorbeeld: Veiligheid (zie 2).

Deze handleiding bevat de volgende tekststijlen/symbolen om situaties aan te geven die gevaarlijk kunnen zijn voor gebruikers/monteurs, schade aan apparatuur kunnen veroorzaken of wanneer extra moet worden opgelet:



---

**Opmerking**

Een opmerking geeft meer informatie over een onderwerp.

---



---

**Let op**

Neem de let op instructies in acht om beschadiging van de boiler te voorkomen.

---



---

**Waarschuwing**

Neem de waarschuwing in acht om persoonlijk letsel en ernstige beschadiging van de boiler te voorkomen.

---

## Documentaanduiding

Artikelnummer	Taal	Versie
0313271	NL	2.4



# Inhoudsopgave

<b>Voorwoord.....</b>	<b>3</b>
Copyright.....	3
Handelsmerken.....	3
Garantie.....	3
Aansprakelijkheid.....	3
Conformiteit.....	4
Voorschriften.....	4
Contactinformatie.....	5
<b>Informatie over deze handleiding.....</b>	<b>7</b>
Inhoud.....	7
Doelgroep.....	7
Notatieconventies.....	7
Documentaanduiding.....	8
<b>Gedeelte voor de gebruiker.....</b>	<b>13</b>
<b>1 Inleiding.....</b>	<b>15</b>
<b>2 Veiligheid.....</b>	<b>17</b>
<b>3 Bedieningspaneel.....</b>	<b>19</b>
3.1 Bedieningspaneel.....	19
3.1.1 Besturingsschakelaar.....	19
3.1.2 Display.....	19
3.1.3 Displayknoppen.....	20
3.2 Status van de boiler.....	21
3.2.1 Bedrijfsmodi.....	22
3.2.2 Storingstoestanden.....	22
<b>4 Gebruik.....</b>	<b>23</b>
4.1 De boiler inschakelen.....	23
4.1.1 Naar de ON-modus schakelen.....	23
4.1.2 Watertemperatuur instellen.....	23

4.2	De boiler uitschakelen.....	24
4.2.1	De boiler kortstondig uitschakelen.....	24
4.2.2	Isoleren van de netspanning.....	24
4.2.3	De boiler voor een lange periode uitschakelen.....	24

## **Gedeelte over de installatie en het onderhoud..... 25**

<b>5</b>	<b>Inleiding.....</b>	<b>27</b>
5.1	Informatie over de boiler.....	27
5.2	Werkingsprincipe.....	27
<b>6</b>	<b>Veiligheid.....</b>	<b>29</b>
6.1	Veiligheidsinstructies.....	29
6.2	Instructies op de boiler.....	30
6.3	Veiligheidsvoorzieningen.....	31
6.4	Milieu-aspecten.....	33
6.4.1	Recyclen.....	33
6.4.2	Afvoeren.....	33
<b>7</b>	<b>Boiler.....</b>	<b>35</b>
7.1	Opbouw van de boiler.....	35
<b>8</b>	<b>Installatie.....</b>	<b>37</b>
8.1	Verpakking.....	37
8.2	Omgeving.....	37
8.2.1	Omgevingsomstandigheden.....	37
8.2.2	Maximale vloerbelasting.....	37
8.2.3	Watersamenstelling.....	38
8.2.4	Ruimte voor werkzaamheden.....	38
8.3	Aansluitschema.....	39
8.4	Wateraansluitingen.....	39
8.4.1	Koudwateraansluiting.....	39
8.4.2	Warmwateraansluiting.....	40
8.4.3	Circulatie-aansluiting.....	40
8.5	Condensafvoer.....	40
8.6	Gasaansluiting.....	41
8.7	Luchttoevoer- en rookgasafvoersysteem.....	41
8.7.1	C13/C33 concentrische systemen.....	43
8.7.2	C13/C33 parallelle systemen.....	45
8.7.3	C43-/C53-/C63-systemen.....	47
8.8	Elektrische aansluitingen.....	48

8.8.1	Vorbereiding.....	48
8.8.2	Netvoeding.....	49
8.8.3	Schakelaar externe ON-modus (optioneel).....	49
8.8.4	Afronden.....	49
8.9	Inbedrijfstelling.....	49
8.9.1	Vullen.....	50
8.9.2	Luchtdrukverschil.....	50
8.9.3	Gasvoordruk.....	51
8.9.4	CO <sub>2</sub> -waarde.....	52
8.9.5	De boiler inschakelen.....	53
8.10	Buitengebruikstelling.....	53
8.10.1	De boiler uitschakelen.....	53
8.10.2	Aftappen.....	53
<b>9</b>	<b>De gassoort ombouwen.....</b>	<b>55</b>
<b>10</b>	<b>Instellingen.....</b>	<b>57</b>
10.1	Display.....	57
10.2	Temperaturen.....	57
10.2.1	Temperaturen.....	58
10.2.2	Hysterese.....	58
10.3	Toestelstatus.....	59
10.4	Weergave-instellingen.....	59
10.4.1	De helderheid van het display instellen.....	59
10.4.2	De vertraging van de achtergrondverlichting instellen.....	60
10.4.3	Taal instellen.....	60
10.5	Toestelinformatie.....	61
10.5.1	Externe Aan/Uit gebruiken.....	61
10.5.2	Ontstekingspogingen.....	61
10.6	Storingsgeschiedenis.....	62
10.7	Storingsfrequentie.....	63
10.8	Standaardinstellingen herstellen.....	63
10.9	Servicemenu.....	64
10.9.1	Servicemodus instellen.....	64
10.9.2	Ventilatortoerental instellen.....	65
<b>11</b>	<b>Onderhoud.....</b>	<b>67</b>
11.1	Prestatie controleren.....	67
11.2	Vorbereiding.....	68
11.3	Waterzijdig onderhoud.....	68
11.3.1	De tank ontkalken.....	68

11.3.2	Condensafvoer reinigen.....	68
11.4	Gaszijdig onderhoud.....	69
11.4.1	Brander reinigen.....	69
11.4.2	Brander assembleren.....	70
11.4.3	Het luchttoevoerfilter reinigen.....	70
11.5	Afronden.....	71
<b>12</b>	<b>Storingen.....</b>	<b>73</b>
12.1	Storingen en waarschuwingen.....	73
12.1.1	Algemene storingen.....	73
12.1.2	Weergegeven storingen.....	75
12.1.3	Waarschuwingen.....	79
<b>13</b>	<b>Bijlagen.....</b>	<b>81</b>
13.1	Technische informatie.....	81
13.2	Afmetingen.....	82
13.3	Gasinformatie.....	84
13.4	Energielabel.....	85
13.5	Elektrisch schema.....	86
13.6	Conformiteitsverklaring.....	87
13.7	Garantie.....	88
	<b>Index.....</b>	<b>91</b>

# **Gedeelte voor de gebruiker**

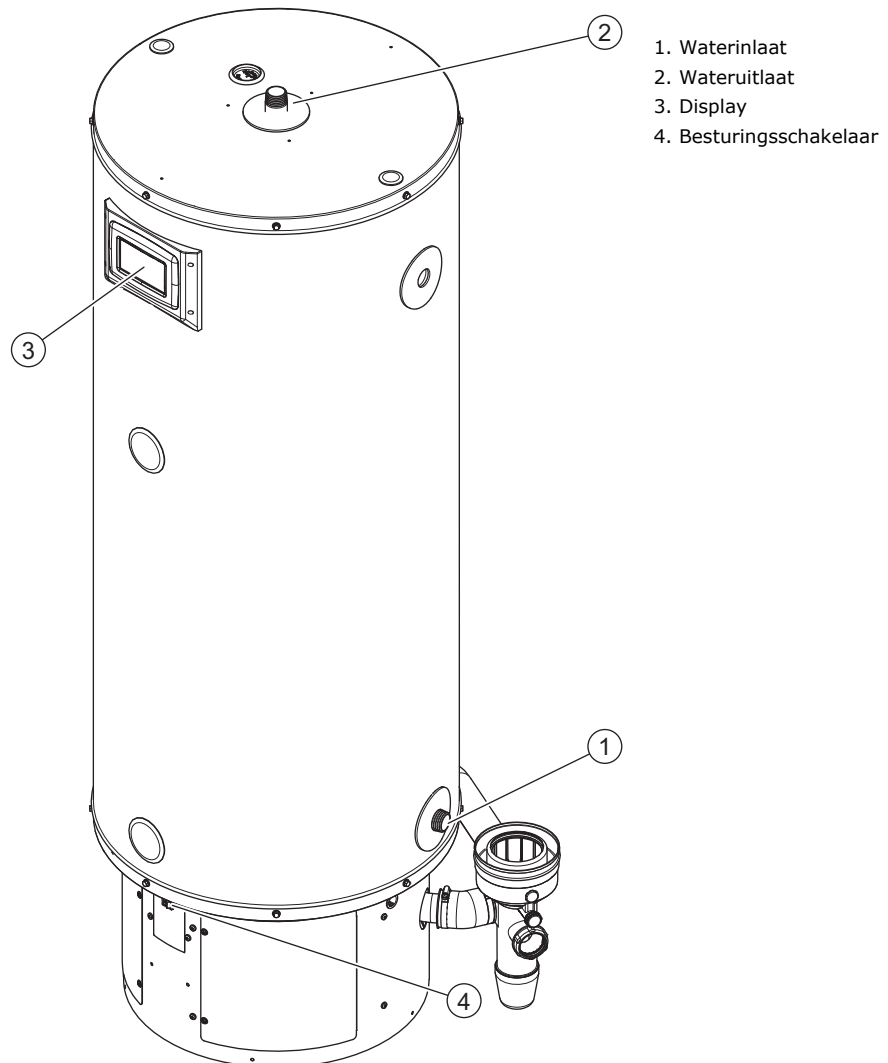


# 1 Inleiding

De Twister-boiler slaat water op en verwarmt water voor sanitaire doeleinden.

Koud water stroomt via de waterinlaat (1) de onderzijde van de tank binnen. Het verwarmde water verlaat de tank aan de bovenzijde via de warmwateruitlaat (2). Om de boiler te bedienen, worden het display (3) en de besturingsschakelaar (4) gebruikt.

*Afb. Twister-boiler*







# 2

## Veiligheid

A.O. Smith kan niet aansprakelijk worden gesteld voor schade of letsel veroorzaakt door:

- Het niet opvolgen van de instructies in deze handleiding.
- Onzorgvuldig handelen tijdens het gebruik of het onderhouden van de boiler.

Iedere gebruiker moet het gedeelte voor de gebruiker in deze handleiding bestuderen en de instructies die in dit gedeelte van de handleiding worden gegeven strikt naleven. De volgorde van de beschreven handelingen mag niet worden gewijzigd. Deze handleiding moet te allen tijde beschikbaar zijn voor de gebruiker en de onderhoudsmonteur.



---

### Waarschuwing

Wanneer u gas ruikt:

- Schakel de hoofdgasafsluitinrichting uit!
- Voorkom vonken! Gebruik geen elektrische apparatuur of schakelaars, d.w.z. geen telefoons, stekkers of bellen!
- Voorkom open vuur! Rook niet!
- Open ramen en deuren!
- Waarschuw mensen dat ze het gebouw moeten verlaten!
- Wanneer u het gebouw heeft verlaten, brengt u het gasbedrijf of uw installatiemonteur op de hoogte.



---

### Let op

Sla geen chemische stoffen op en gebruik deze niet in de ruimte waar de boiler is geïnstalleerd om dat deze stoffen een explosie en roesten van de boiler kunnen veroorzaken. Sommige drijfgassen, bleekmiddelen en ontvettingsmiddelen enzovoort kunnen explosieve dampen afgeven en/of de boiler sneller doen roesten. Wanneer de boiler wordt gebruikt in een ruimte waar dergelijke substanties zijn opgeslagen of worden gebruikt, vervalt de garantie.

### Let op

De installatie en het onderhoud mogen alleen worden uitgevoerd door een gekwalificeerde monteur.

### Let op

De boiler mag niet worden gebruikt door personen jonger dan 16 jaar, personen met verminderde fysieke, zintuiglijke of mentale vermogens en door personen die niet over de benodigde ervaring of kennis beschikken. Wanneer de persoon die verantwoordelijk is voor de veiligheid van deze personen toezicht houdt of heeft uitgelegd hoe de boiler moet worden gebruikt, mogen deze personen de boiler gebruiken.

### Let op

Deze boiler mag niet worden gebruikt door kinderen jonger dan 16 jaar. Houd altijd toezicht op kinderen en zorg ervoor dat deze niet met de boiler kunnen spelen.

---



---

**Opmerking**  
Regelmatig onderhoud verlengt de levensduur van de boiler. Om het juiste onderhoudsinterval te bepalen, moet de onderhoudsmonteur drie maanden na de installatie van de boiler de water- en de gaszijde van de boiler controleren. Op basis van deze controle kan het beste onderhoudsinterval worden bepaald.

---

# 3

# Bedieningspaneel

## 3.1

## Bedieningspaneel

Het bedieningspaneel bestaat uit:

- een besturingsschakelaar (zie 3.1.1) op de voorzijde van de boiler, tussen de deuren.
- een (touchscreen) display (zie 3.1.2) voor het navigeren door de menu's, weergegeven van storingen en invoeren van instellingen, functies en waarden.

Het display is volledig menugestuurd. De gebruiker kan instellingen wijzigen en kan de status en de geschiedenis van de boiler controleren.

### 3.1.1

### Besturingsschakelaar

Met de besturingsschakelaar kunt u de boiler op **I** of **0** zetten.



#### Waarschuwing

De voeding van de boiler blijft ingeschakeld wanneer u de besturingsschakelaar op **0** zet.

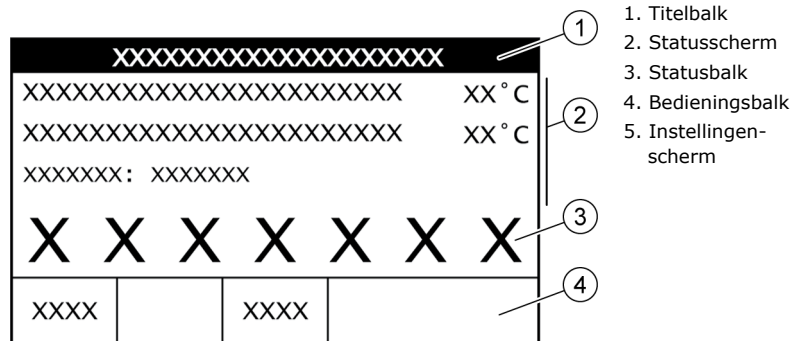
### 3.1.2

### Display

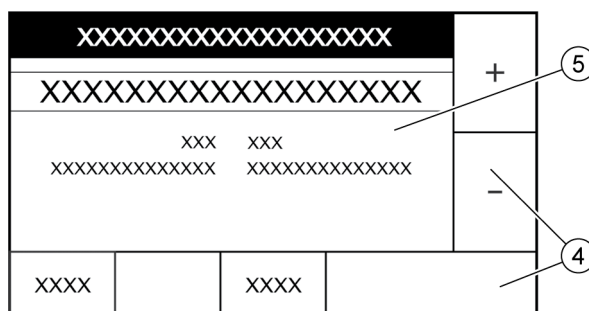
Op het display kunnen twee schermen worden weergegeven:

- Een startscherm met tekst en symbolen die de actuele status van de boiler aangeven.
- Een bedieningsscherm met meer informatie over de boiler en de mogelijkheid om instellingen te wijzigen.

Afb. Display – startscherm



Afb. Display – bedieningsscherm



### 3.1.2.1 Symbolen op het display

De symbolen op het display geven visuele informatie over de status van de boiler.

Symbool	Uitleg
	Waterverwarming is uitgeschakeld
	Einde van waterverwarming (stand-by)
	Watertemperatuur daalt (tijdens waterverwarming en stand-by)
	Watertemperatuur stijgt (tijdens waterverwarming en stand-by)
	Er is een warmtevraag
	Voor- en naspoelen
	Luchtdrukschakelaar is gesloten
	Vlam gedetecteerd
	Gasblok is geopend
	Vonkelektrode is geactiveerd/ingeschakeld
	Storing
	Waarschuwing

### 3.1.3

### Displayknoppen

Met de knoppen op het display kunt u het menu van de boiler openen.


Knop	Functie
[MENU]	Ga naar menu
[TERUG]	Een stap terug in het menu Gewijzigde instellingen worden niet opgeslagen
[AKKOORD]	Gewijzigde instellingen opslaan
[+]	Waarde omhoog
[-]	Waarde omlaag
[>]	Submenu openen

Knop	Functie
[▲]	Omhoog scrollen / Omhoog
[▼]	Omlaag scrollen / Omlaag

## 3.2 Status van de boiler

Wanneer de boiler in bedrijf is, toont het display de status van de boiler.

Afb. Display

Tanktemperatuur	60 °C
Setpoint	60 °C
Status: Stand-by	
	
MENU	

De volgende statusteksten kunnen op het display worden weergegeven:

Statustekst	Uitleg
<b>Stand-by</b>	De boiler verwarmt niet omdat er geen warmtevraag is.
<b>OFF</b>	Stand-by (watertemperatuur daalt). De besturingsschakelaar staat op <b>I</b> .
<b>Voorspoelen</b>	De ventilator ventileert de branderkamer.
<b>Vonkelektrode geactiveerd</b>	De vonkelektrode geeft een vonk af.
<b>Gasblok aan</b>	Het gasblok is open
<b>Vlamcontrole</b>	Er is een vlam gedetecteerd.
<b>Spoelen</b>	Als de ontsteking is mislukt wordt de branderkamer geventileerd, voordat een nieuwe poging tot ontsteking wordt ondernomen.
<b>Verwarming</b>	De boiler verwarmt water.
<b>Naspoelen</b>	De branderkamer wordt geventileerd na een opwarmcyclus.
<b>Storing</b>	De besturing heeft een storing gedetecteerd.
<b>Storing - Waterverwarming uitgeschakeld</b>	De opwarmcyclus is gestopt omdat de besturing een storing heeft gedetecteerd
<b>Storing - Naspoelen</b>	Er is een storing gedetecteerd en de branderkamer wordt geventileerd.

Statustekst	Uitleg
<b>Warmtevraag</b>	Er is een warmtevraag.
<b>Externe schakelaar</b>	De externe schakelaar is actief.

### 3.2.1

#### Bedrijfsmodi

De Twister beschikt over drie bedrijfsmodi:

- OFF-modus (zie 3.2.1.1)
- ON-modus (zie 3.2.1.2)
- Externe ON-modus (EXT-modus) (zie 3.2.1.3)

##### 3.2.1.1 UIT-modus

In de **UIT-modus** is de boiler uitgeschakeld. De besturingsschakelaar staat op **0**.

##### 3.2.1.2 AAN-modus

In de **AAN-modus** reageert de boiler op de warmtevraag. De besturingsschakelaar staat op **I**.

##### 3.2.1.3 Externe ON-modus



In de externe **ON-modus** reageert de boiler op een warmtevraag wanneer de relaïschakelaar is gesloten. Gebruik het menu om de externe ON-modus in te schakelen (zie 10.5.1).

### 3.2.2

#### Storingstoestanden

Wanneer er zich een storing voordoet, wordt op het display de statustekst **Storing** met een uitroepteken weergegeven.

*Afb. Storingstatus*

Tanktemperatuur	35 °C
Setpoint	60 °C
Status: Storing	
	
MENU	



#### Opmerking

Wanneer op het display een storing wordt weergegeven, kunt u proberen om de boiler te resetten.

Neem contact op met uw onderhoudsmonteur of de leverancier wanneer de boiler niet opnieuw opstart, of als de storing opnieuw op het display wordt weergegeven.

# 4

# Gebruik

## 4.1

## De boiler inschakelen

### 4.1.1

### Naar de ON-modus schakelen

De boiler starten:

1. Controleer of de boiler is aangesloten op de netspanningsvoeding.
2. Zet de besturingsschakelaar op de voorkant van de boiler (zie 1) op **I**.



---

**Opmerking**

De boiler begint mogelijk meteen te werken wanneer u deze aanzet.

**Opmerking**

Stel de watertemperatuur in (zie 4.1.2) indien nodig.

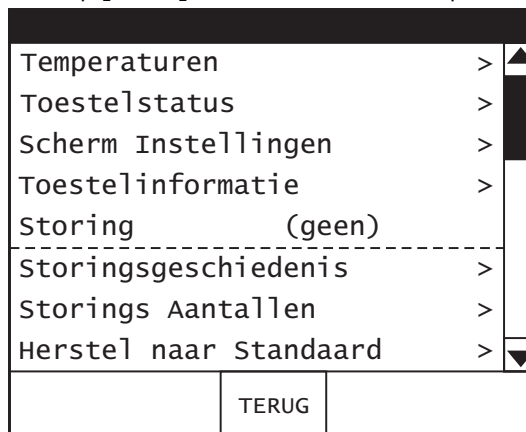
---

### 4.1.2

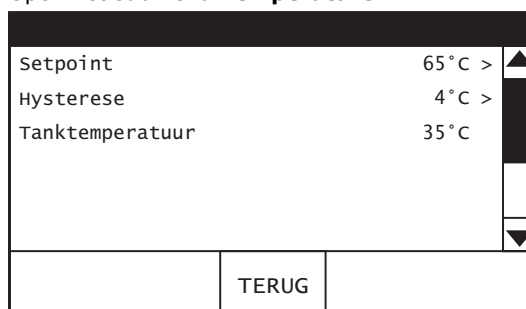
### Watertemperatuur instellen

Het setpoint van de temperatuur wijzigen:

1. Druk op **[Menu]** om het hoofdmenu te openen.



2. Open het submenu **Temperaturen**.



3. Open het bedieningsscherm **Setpoint**.

Setpoint			
60 °C			+
MIN 40 °C		MAX 85 °C	
-			
AKKOORD		TERUG	

4. Stel het setpoint voor de watertemperatuur in:
- Gebruik **[+]** om het setpoint te verhogen.
  - Gebruik **[-]** om het setpoint te verlagen.
5. Druk op **[AKKOORD]** om de waarde bevestigen of op **[TERUG]** om terug te gaan naar het vorige scherm.

## 4.2

## De boiler uitschakelen

### 4.2.1

### De boiler kortstondig uitschakelen

Als u de boiler voor een periode van minder dan 2 maanden wilt uitschakelen, zet u de besturingsschakelaar op de voorzijde van de boiler (zie 1) op **0**.



---

#### Waarschuwing

De voeding van de boiler blijft ingeschakeld wanneer u de besturingsschakelaar op **0** zet.

---



---

#### Opmerking

Wanneer de boiler langer dan twee maanden in de **OFF-modus** staat en er geen water wordt afgetapt, kunnen in de boiler luchtballen ontstaan. Hierdoor kan er lucht in de waterleidingen komen.

---

### 4.2.2

### Isoleren van de netspanning

De boiler isoleren van de netspanning:

- Zet de besturingsschakelaar op **0**.
- Ontkoppel de boiler van de netspanning door de isolator te draaien.

### 4.2.3

### De boiler voor een lange periode uitschakelen

Neem contact op met uw onderhoudsmonteur wanneer de boiler langer dan twee maanden niet wordt gebruikt zodat deze de boiler buiten gebruik kan stellen.



# **Gedeelte over de installatie en het onderhoud**



# 5 Inleiding

## 5.1 Informatie over de boiler

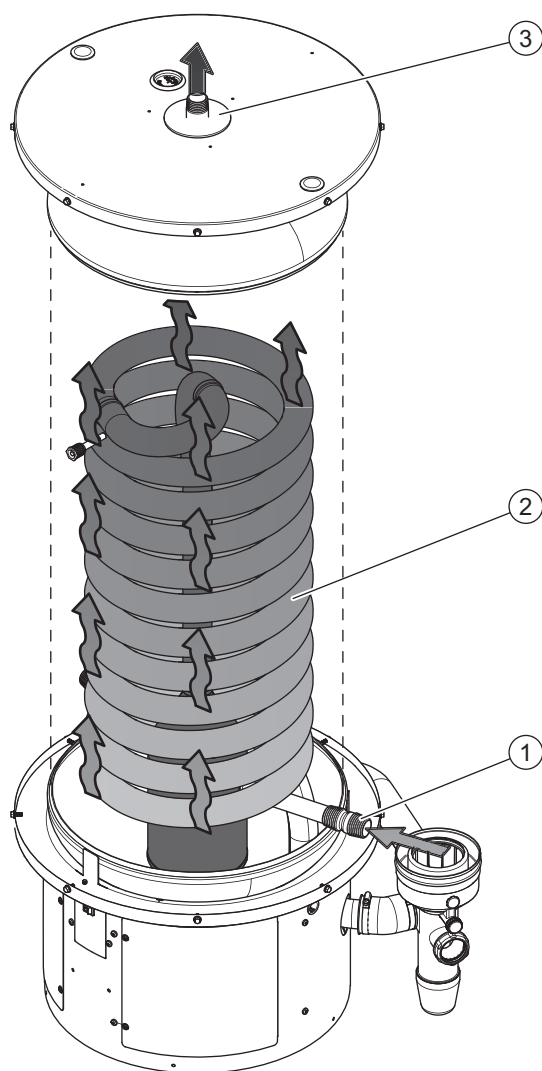
De Twister-boiler is bedoeld om water te verwarmen voor sanitaire doeleinden.

De Twister is een condenserende gasgestookte boiler met een ventilator in de luchttoevoer. De rookgassen brengen de warmte over op het water via een efficiënte warmtewisselaar. De boiler heeft een concentrisch aansluitstuk luchttoevoer- en rookgasafvoersysteem en kan zowel als open of gesloten boiler worden gebruikt.

## 5.2 Werkingsprincipe

Koud water stroomt via de waterinlaat (1) de onderzijde van de tank binnen. Een warmtewisselaar (2) brengt de warmte van de rookgassen over op het water en het hete water verlaat de tank via de warmwateruitlaat (3) aan de bovenzijde van de tank. De tank van de boiler moet tijdens het in bedrijf zijn volledig zijn gevuld. De tank moet altijd minimaal onder de toevoerdruk van de hoofdwatervleiding blijven. Wanneer heet water de boiler verlaat, wordt direct koud water toegevoegd. Een temperatuursensor meet de watertemperatuur.

Afb. Twister-boiler



1. Waterinlaat
2. Warmtewisselaar
3. Wateruitlaat

Wanneer de temperatuur te laag is, start de boiler een bedrijfscyclus:

1. De besturing detecteert een "warmtevraag".
2. De ventilator begint met voorspoelen.
3. De luchtdrukschakelaar sluit wanneer het luchtdrukverschil voldoende is.
4. De vonkelektrode wordt geactiveerd.
5. Het gasblok opent en het gas-/luchtmengsel wordt ontstoken.
6. De boiler verwarmt het water in de tank.
7. Wanneer de watertemperatuur het setpoint bereikt, wordt de warmtevraag beëindigd en stopt de besturing de bedrijfscyclus.
8. De ventilator begint met naspoelen.

De bedrijfscyclus begint opnieuw wanneer een nieuwe warmtevraag wordt gedetecteerd.

# 6

# Veiligheid

## 6.1

## Veiligheidsinstructies

Raadpleeg Veiligheid (zie 2) in het gedeelte voor de gebruiker in deze handleiding voor veiligheidsinstructies voor het gebruik van de boiler.



---

### Waarschuwing

De installatie en het onderhoud moet worden uitgevoerd door een gekwalificeerde monteur en volgens de algemene en lokale voorschriften van de gas-, water-, en stroomleveringsbedrijven en de brandweer. Het toestel mag alleen worden geïnstalleerd in een ruimte die voldoet aan de vereisten vermeld in nationale en lokale ventilatievoorschriften (op pagina 4).

### Waarschuwing

Laat de boiler spanningsloos (geïsoleerd) tot deze in gebruik wordt genomen.

---



### Let op

De boiler mag alleen rechtop worden verplaatst. Controleer na het uitpakken van de boiler of deze niet is beschadigd.

### Let op

Wanneer een niet geschikte plafond- of muurdoorvoer wordt gebruikt, kan er een storing in de boiler worden veroorzaakt.

### Let op

Tijdens de installatie dienen de instructies geleverd bij de sets luchttoevoeronderdelen en de onderdelen voor de rookgasafvoer worden nageleefd. Zorg ervoor dat het luchttoevoer- en rookgasafvoersysteem niet meer bochten van 45° en 90° heeft dan voorgeschreven en dat aan de maximale lengte van de leiding is voldaan.

### Let op

Controleer of de diameter van de gastoevoerleiding groot genoeg is om de boiler van het benodigde vermogen te voorzien.

### Let op

Controleer of de condensafvoer via een open verbinding is aangesloten op de afvoer van afvalwater.

### Let op

Vul voor gebruik de boiler volledig met water. Een 'droge' ontsteking beschadigt de boiler.

### Let op

Na installatie of onderhoud moet u altijd controleren of het toestel gasdicht is en of de voordruk (van gas), de CO<sub>2</sub>-waarde en het luchtdrukverschil juist zijn.

Neem contact op met het bedrijf dat het gas levert wanneer de voordruk niet correct is. Gebruik de boiler niet.

### Let op

Voorkom beschadiging van de onderdelen van de boiler door eerst te controleren of de boiler helemaal is gestopt voordat u de watertoevoer naar de boiler afsluit (zie 4.2.2).  
Wacht een minuut nadat u de boiler in de **OFF-modus** heeft gezet.



### Opmerking

Eventuele lekkages van de tank en/of de aansluitingen kunnen schade veroorzaken aan de direct omgeving of de vloeren onder het niveau van de opstellingsruimte. Installeer de boiler boven een afvoer voor afvalwater of in een geschikte metalen lekbak.  
De lekbak moet over een geschikte afvoer voor afvalwater beschikken, en moet minimaal 5 cm diep zijn en in de lengte en breedte minimaal 5 cm groter zijn dan de boiler.

## 6.2

### Instructies op de boiler

Op de kap van de boiler zijn enkele veiligheidsinstructies aangebracht:

- De tekst "Lees de installatie-instructies voordat het toestel wordt geïnstalleerd".
- De tekst "Lees de gebruikersinstructies voordat het toestel in bedrijf wordt genomen".

Op de verpakking zijn ook enkele veiligheidsinstructies aangebracht:

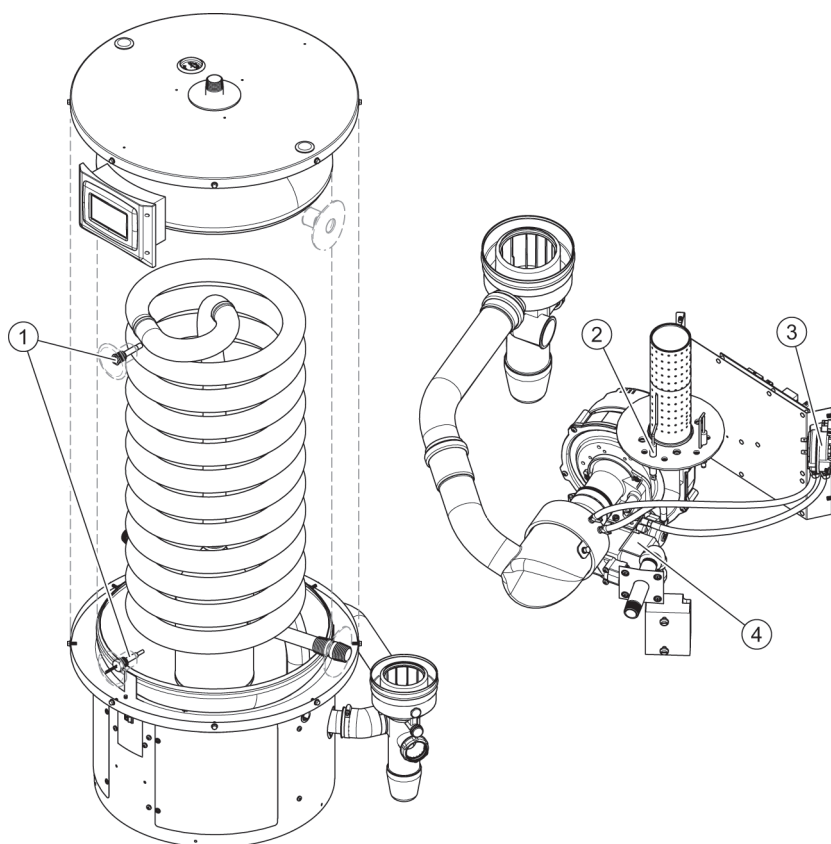
- De tekst "Lees de installatie-instructies voordat het toestel wordt geïnstalleerd".
- De tekst "Lees de gebruikersinstructies voordat het toestel in bedrijf wordt genomen".
- De tekst "Het toestel mag alleen worden geïnstalleerd in een ruimte die voldoet aan de ventilatievoorschriften".
- Enkele veiligheidspictogrammen:

	CE-goedgekeurd
	deze kant omhoog
	breekbaar
	droog houden
	maximale stapelhoogte is 2

## 6.3

## Veiligheidsvoorzieningen

Afb. Veiligheidsvoorzieningen



1. Temperatuursensor
2. Luchtdruk-schakelaar
3. Gasblok
4. Ionisatiepen

### Veiligheidsvoorzieningen van de boiler:

<b>Temperatuursensor (1)</b>	De boiler regelt de watertemperatuur met een temperatuursensor: <ul style="list-style-type: none"><li>- <math>T &gt; 90\text{ °C}</math> (blokkeerstoring), max. temperatuur.</li><li>- <math>T &gt; 95\text{ °C}</math> (vergrendelstoring), beveiliging.</li></ul>
<b>Gasblok (2)</b>	Het gasblok regelt de gastoevoer naar de brander.
<b>Luchtdrukschakelaar (3)</b>	De luchtdrukschakelaar controleert het luchtdrukverschil tijdens het voor- en naspoelen. Dit garandeert dat er voldoende luchttoevoer is.
<b>Ionisatiepen (4)</b>	De ionisatiepen detecteert of er een vlam aanwezig is.

## **Veiligheidsvoorzieningen van de installatie:**

---

<b>Inlaatcombinatie</b>	Een inlaatcombinatie heeft een afsluiter, een terugslagklep en een drukreducerventiel. De inlaatcombinatie voorkomt een te hoge druk in de tank en het terugstromen van het expansiewater naar de koudwatertoevoer.
<b>Drukreducerventiel</b>	Het drukreducerventiel vermindert de druk van de waterleiding, indien nodig.
<b>T&amp;P-ventiel</b> (temperatuur- en drukreducerventiel)(1)	Het T&P-ventiel voorkomt een te hoge druk en te hoge temperatuur in de tank.

---

1 - Alle boilers hebben een aansluiting voor een T&P-ventiel. A.O. Smith raadt het gebruik van een T&P-ventiel aan.



## 6.4 Milieu-aspecten

### 6.4.1 Recyclen



Het verpakkingsmateriaal is milieuvriendelijk, recyclebaar en relatief eenvoudig af te voeren.

### 6.4.2 Afvoeren



Oude toestellen die niet meer gebruikt worden, bevatten materialen die moeten worden gerecycled. Leef de lokale voorschriften voor het afvoeren van oude apparaten die niet meer gebruikt worden na.

Voer uw oude apparaat nooit af samen met standaard afval. Lever het apparaat in bij een afvalinzamelingsdepot voor elektrische en elektronische apparatuur. Vraag, indien nodig, uw leverancier of uw onderhoudsmonteur om advies.



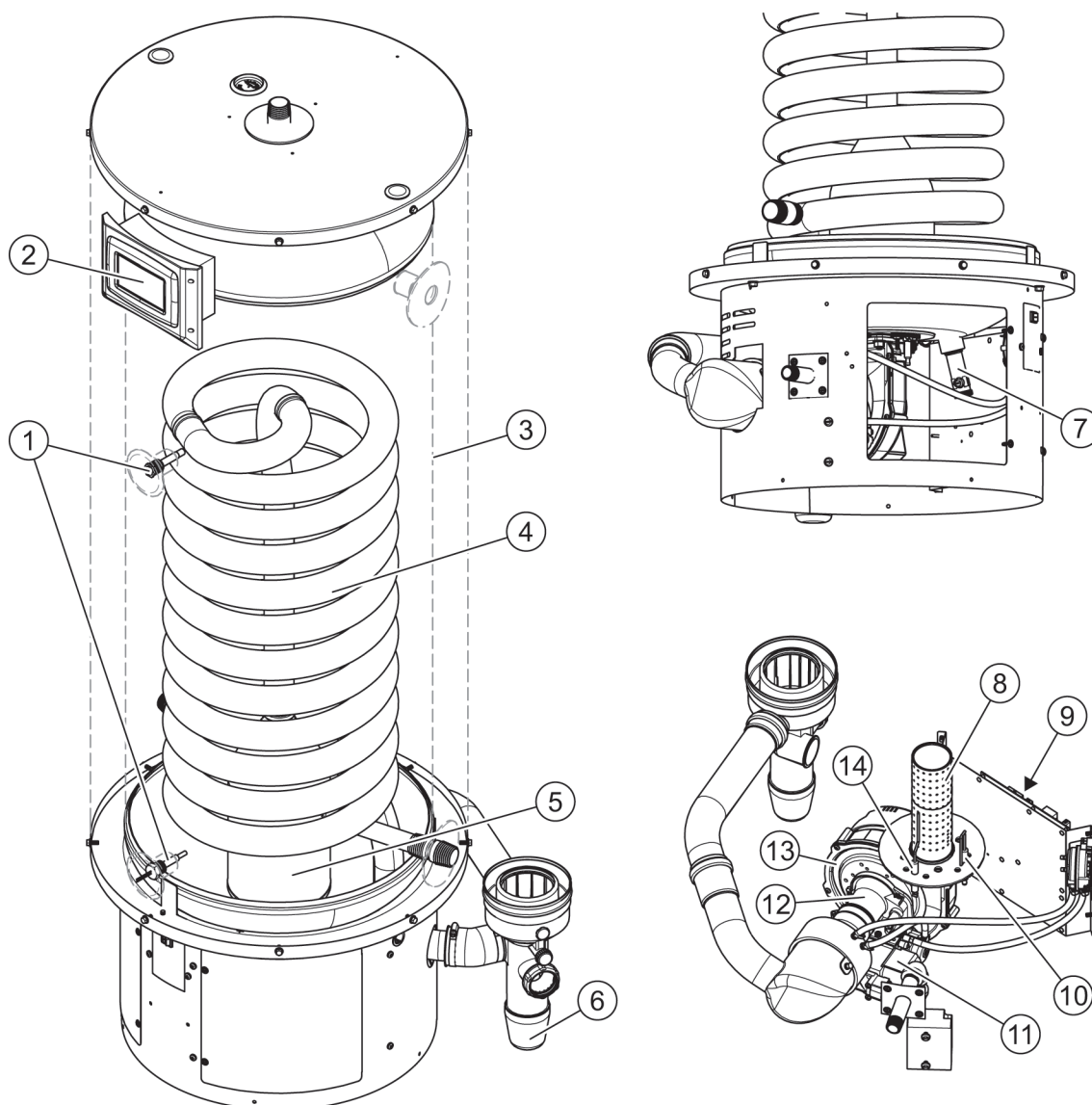
# 7 Boiler

## 7.1 Opbouw van de boiler

De boiler heeft de volgende hoofdonderdelen:

<b>Besturing (9)</b>	De besturing controleert en beheert alle interne processen van de boiler zodat deze veilig werkt.
<b>Display (2)</b>	Het touchscreendisplay heeft verschillende knoppen voor het bedienen van de boiler en weergeven van de status. Raadpleeg <u>Bedieningspaneel</u> (zie 3.1).
<b>Tank (3)</b>	Het water wordt opgeslagen in de tank en daarin verwarmd.

Afb. Onderdelen van de boiler



- |                      |                   |
|----------------------|-------------------|
| 1. Temperatuursensor | 9. Besturing      |
| 2. Display           | 10. Vonkelektrode |
| 3. Tank              | 11. Gasblok       |
| 4. Warmtewisselaar   | 12. Venturi       |
| 5. Branderkamer      | 13. Ventilator    |
| 6. Condensafvoer     | 14. Ionisatiepen  |
| 7. Aftapkraan        |                   |
| 8. Brander           |                   |

# 8 Installatie



---

## Waarschuwing

De installatie moet worden uitgevoerd door een hiertoe gekwalificeerd persoon en in overeenstemming met algemene en lokale voorschriften (op pagina 4) hiervoor.

---



---

## Let op

De boiler mag niet worden gebruikt in ruimtes waarin chemische stoffen zijn opgeslagen of worden gebruikt vanwege het risico op een explosie en corrosie van de boiler. Sommige drijfgassen, bleekmiddelen en ontvettingsmiddelen enzovoort kunnen explosieve dampen afgeven en/of de boiler sneller doen roesten. Wanneer de boiler wordt gebruikt in een ruimte waar dergelijke substanties zijn opgeslagen of worden gebruikt, vervalt de garantie.

---

Raadpleeg Veiligheidsinstructies (zie 6.1) voor meer veiligheidsinstructies.

## 8.1 Verpakking

A.O. Smith raadt aan om de boiler op of in de buurt van de installatielocatie uit te pakken. Verwijder de verpakking voorzichtig om beschadiging van de boiler te voorkomen.

## 8.2 Omgeving

De boiler is geschikt voor gesloten en open verbranding. Voor deze typen verbranding moet u voldoen aan de lokale van toepassing zijnde richtlijnen en de ventilatievoorschriften.

### 8.2.1 Omgevingsomstandigheden

De installatielocatie moet vorstvrij zijn. Tref indien nodig maatregelen om de installatielocatie vorstvrij te houden.

Zorg ervoor dat de omgevingsomstandigheden geschikt zijn om storing in de elektronica van de boiler te voorkomen.

Luchtvochtigheid en omgevingstemperatuur	
Luchtvochtigheid	Max. 93% RV bij + 25 °C
Omgevingstemperatuur	Functionaliteit: 0 < T < 40 °C

### 8.2.2 Maximale vloerbelasting

Raadpleeg de bouwkundige en algemene specificaties in de bijlagen (zie 13) om er zeker van te zijn dat de maximale vloerbelasting voldoende is om het gewicht van de boiler te dragen.

### 8.2.3

## Watersamenstelling

Het water moet voldoen aan de voorschriften voor drinkwater.

Watersamenstelling	
Waterhardheid	< 2,05 mmol/l: - Duitse hardheid < 11,5° dH - Franse hardheid < 12,5° fH - English hardheid < 14,3° e - CaCO <sub>3</sub> < 205 ppm
Chloriden	< 200 ppm
Zuurgraad (pH-waarde)	6,5 - 8,0



### Opmerking

De waterkwaliteit kan een negatieve invloed hebben op de efficiëntie, prestaties en levensduur van de boiler. Raadpleeg de Garantie (op pagina 3). Raadpleeg een expert op het gebied van waterbehandeling indien de waterspecificaties afwijken van die in de tabel.

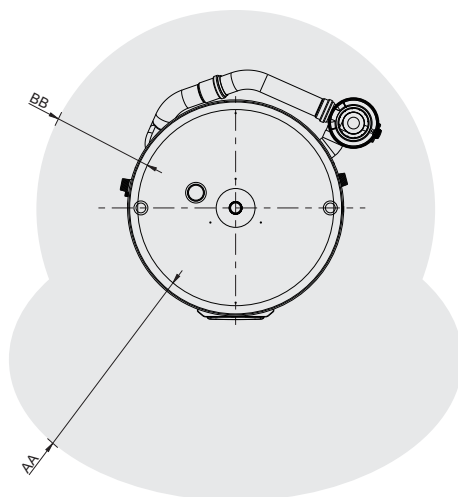
### 8.2.4

## Ruimte voor werkzaamheden

Zorg ervoor dat er voldoende ruimte is om toegang te krijgen tot de boiler:

- 100 cm voor de boiler (AA).
- 50 cm links en rechts van de boiler (BB).

Afb. Ruimte voor werkzaamheden

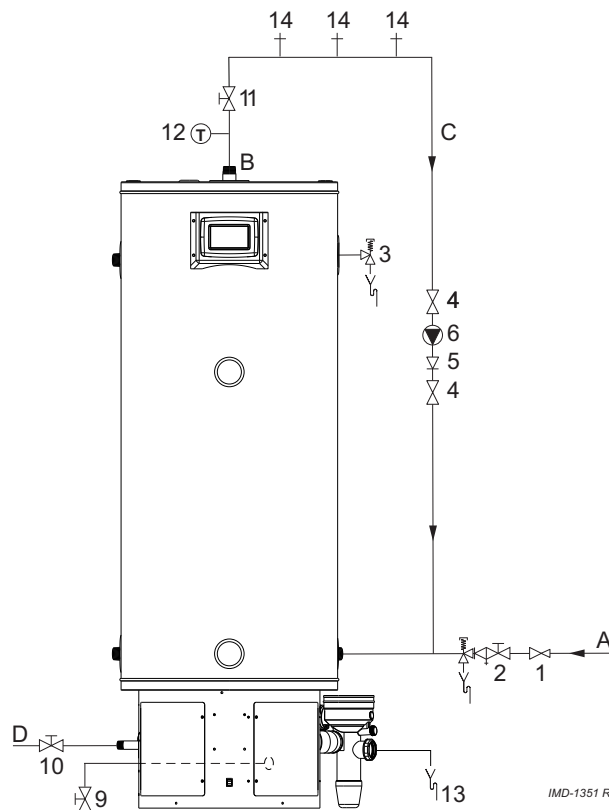


IMD-1350 R0

## 8.3

## Aansluitschema

Afb. Aansluitschema



1. Drukreducerendventiel (verplicht wanneer de druk van de waterleiding te hoog is)
  2. Inlaatcombinatie
  3. T&P-ventiel (optioneel)
  4. Afluiser (aanbevolen)
  5. Terugslagklep
  6. Circulatiepomp (optioneel)
  9. Aftapkraan
  10. Gaskraan
  11. Service-afluiser
  12. Temperatuurmeter (optioneel)
  13. Condensafvoer
  14. Tappunt
- A. Koudwatertoevoer  
B. Warmwateruitlaat  
C. Circulatieleiding (optioneel)  
D. Gastoevoer



### Opmerking

Gebruik dit Aansluitschema wanneer u:

- de wateraan sluitingen (zie 8.4) installeert
- de condensafvoer (zie 8.5) installeert
- de gasaan sluiting (zie 8.6) installeert
- de boiler vult (zie 8.9.1)
- de boiler aftapt (zie 8.10.2)

## 8.4

## Wateraan sluitingen

### 8.4.1

### Koudwateraan sluiting



#### Opmerking

Er moet een inlaatcombinatie worden geïnstalleerd. Installeer de inlaatcombinatie zo dicht mogelijk bij de boiler.



#### Waarschuwing

Installeer nooit een afluiser of een terugslagklep tussen de inlaatcombinatie en de boiler.

De koudwateraan sluiting installeren:

1. Wanneer de toevoerdruk van de waterleiding te hoog is, installeert u een drukreducerendventiel (1), raadpleeg de Technische informatie (zie 13).

2. Installeer een inlaatcombinatie (2).
3. Sluit de overstroomaansluiting van de inlaatcombinatie aan op een open leiding voor afvalwater.

## 8.4.2

### Warmwateraansluiting

---

**Opmerking**

Isoleer lange warmwaterleidingen om onnodig energieverlies te voorkomen.

**Opmerking**

A.O. Smith raadt aan om een T&P-ventiel te installeren.

---

De warmwateraansluiting installeren:

1. Installeer een afsluiter (11) in de warmwateruitlaatleiding voor onderhoudswerkzaamheden.
2. Installeer een T&P-ventiel (3), indien van toepassing.
3. Installeer een temperatuurmeter (12), indien van toepassing.

## 8.4.3

### Circulatie-aansluiting

---

Installeer een circulatiepomp wanneer een directe stroom van warm water bij tappunten (in warmwaterleiding) nodig is. Dit verbetert het comfort en vermindert watergebruik.

**Opmerking**

Gebruik de koudwaterinlaat als aansluitpunt voor de circulatieleiding op de boiler.

**Opmerking**

Controleer of de pomp het juiste vermogen heeft voor de lengte en de weerstand van het circulatiesysteem.

---

Een circulatiepomp installeren:

1. Installeer een circulatiepomp (6).
2. Installeer een terugslagklep (5) na de circulatiepomp er zeker van te zijn dat de richting van de circulatie correct is.
3. Installeer een afsluiter (4) voor de circulatiepomp.
4. Installeer een afsluiter (4) na de terugslagklep.
5. Sluit de circulatieleiding aan.

## 8.5

### Condensafvoer

---

**Let op**

Wanneer de condensafvoer niet via een open aansluiting is aangesloten op de afvoer voor afvalwater, kan dit storingen veroorzaken.

**Let op**

Pas de condensafvoer niet aan, en veroorzaak geen verstoppingen in de condensafvoer.

---

De condensafvoer installeren:

1. Installeer een afvoerleiding op de condensafvoer (13) zodat condens kan worden afgevoerd.
2. Zorg ervoor dat de afvoerleiding schuin loopt (5 mm/m).
3. Sluit de afvoerleiding met een open aansluiting aan op de afvoer voor afvalwater.

**Opmerking**

Controleer na onderhoudsactiviteiten en voordat u de boiler aanzet altijd of de condensafvoer is gevuld met water. De condensafvoer moet te allen tijde zijn gevuld met condens/water. Dit voorkomt dat de rookgassen door de condensafvoer gaan en zorgt dat de boiler naar behoren functioneert.

---



## 8.6



## Gasaansluiting

### Let op

Controleer of de leiding voor de gastoevoer de juiste diameter en lengte heeft om de boiler van voldoende vermogen te voorzien.

### Let op

Controleer of de leiding voor de gastoevoer schoon is. Vervuiling in de leiding kan bij gebruik het gasblok beschadigen.

### Let op

Installeer een gaskraan op een plaats waar de gebruiker erbij kan.

De gasaansluiting installeren:

1. Installeer een gaskraan (10) in de toevoerleiding voor gas.
2. Controleer voor gebruik of de gasleiding schoon is. Maak de leiding eerst schoon, indien nodig.
3. Sluit de gaskraan.
4. Installeer de toevoerleiding voor gas op het gasblok.
5. Controleer of er geen gas lekt.

## 8.7

## Luchttoevoer- en rookgasafvoersysteem

Er zijn verschillende mogelijkheden om de luchttoevoer en rookgasafvoer te installeren:

Installatietype	Versie	Description
B23	Open	Lucht voor de verbranding wordt uit de installatieruimte en rookgasafvoer gezogen via een horizontale muur of verticale dakdoorvoer.
C13	Gesloten	Concentrisch en/of parallel luchttoevoer- en rookgasafvoersysteem met een horizontale luchttoevoer en rookgasafvoer in dezelfde drukzone.
C33	Gesloten	Concentrisch en/of parallel luchttoevoer- en rookgasafvoersysteem met een verticale luchttoevoer en rookgasafvoer in dezelfde drukzone.
C43	Gesloten	Boilers aangesloten op een gezamenlijke luchttoevoer en rookgasafvoer (concentrisch en/of parallel) in een gebouw met meerdere verdiepingen.
C53	Gesloten	Afzonderlijke aansluittypen luchttoevoer en rookgasafvoer worden gecombineerd. De aansluitingen voor de luchttoevoer en rookgasafvoer kunnen zich in verschillende drukzones bevinden.
C63	Gesloten	Boilers geleverd zonder luchttoevoer- en rookgasafvoermaterialen. Deze boilers moeten volgens de lokale voorschriften worden geïnstalleerd. De boiler is bedoeld om te worden aangesloten op een afzonderlijk goedgekeurd en verkrijgbaar luchttoevoer- en rookgasafvoersysteem.

In deze handleiding wordt installatietype B23 niet beschreven. Als u een B23-systeem nodig heeft, neemt u contact op met A.O. Smith voor meer informatie.



---

**Waarschuwing**

Tijdens de installatie dienen de instructies geleverd bij de onderdelen en beugels voor de rookgasafvoer worden nageleefd. Of volg de algemene instructies voor de onderdelen van de rookgasafvoer en het gebruik van beugels op [www.hetnieuwebeugelen.nl](http://www.hetnieuwebeugelen.nl). Smeer indien nodig de afdichtingen alleen met een middel dat door uw leverancier wordt voorgeschreven (met water of een middel met maximaal 1%). Gebruik geen vet, vaseline, zuurvrije vaseline of olie.

---

**Let op**

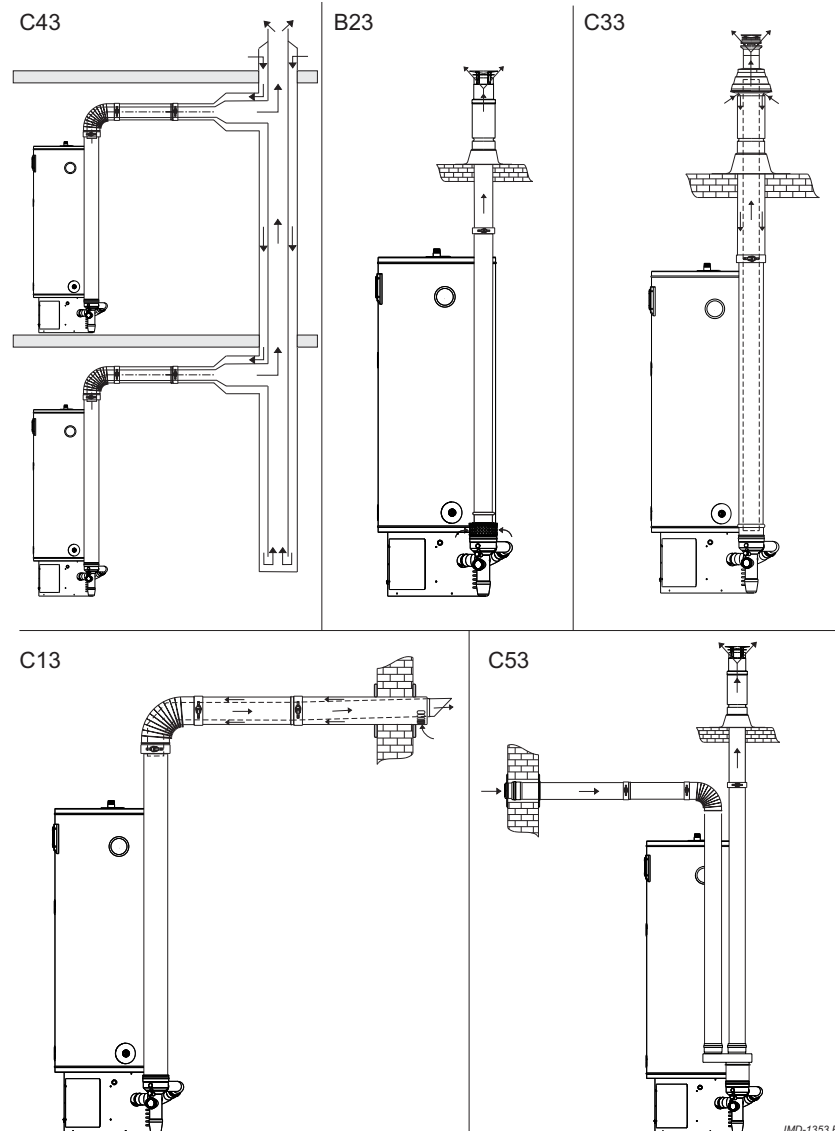
Controleer altijd of het luchttoevoer- en rookgasafvoersysteem is bevestigd in een ruimte die geschikt is voor het type installatie.

**Let op**

Wanneer een andere muurdoorvoer of dakdoorvoer wordt gebruikt, kan dit een onjuiste werking van de boiler tot gevolg hebben. Gebruik het onderdeelnummer uit de tabel om een terminalset bij uw leverancier of fabrikant te bestellen.

---

Afb. Luchttoevoer- en rookgasafvoersystemen



## 8.7.1

### C13/C33 concentrische systemen

Gebruik een muurdoorvoerset of een dakdoorvoerset om een C13 of een C33 concentrisch luchttoevoer- en rookgasafvoersysteem te installeren.

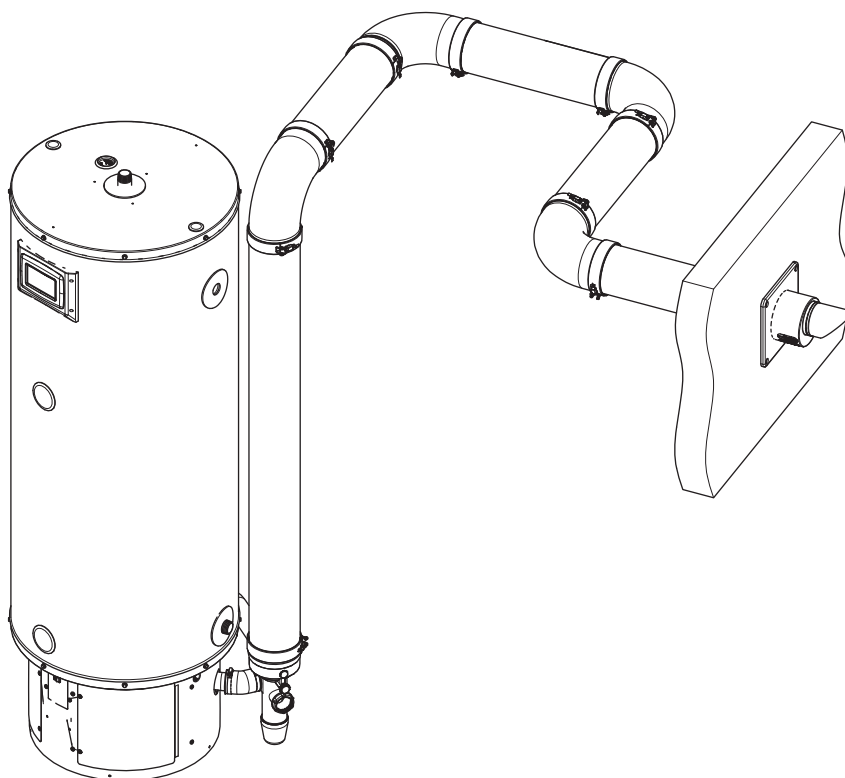
<b>Beschrijving van concentrisch luchttoevoer- en rookgasafvoer-materialen</b>	<b>Luchttoevoer- en rookgasafvoer-materialen PP</b>	<b>Luchttoevoer- en rookgasafvoer-materialen Alu</b>
Fabrikant luchttoevoer- en rookgasafvoermaterialen	Muelink & Grol	Muelink & Grol
Constructie	Concentrisch	Concentrisch
Materiaal van de rookgasafvoer	PP - Temp. Klasse T120	Dikwandig aluminium
Materiaal luchttoevoer	Dunwandig gegalvaniseerd staal	Dunwandig gegalvaniseerd staal
Diameter rookgasafvoer	80 <sup>+0,6</sup> / <sub>-0,6</sub> mm	80 <sup>+0,3</sup> / <sub>-0,7</sub> mm
Diameter luchttoevoer	124 <sup>+0,5</sup> / <sub>-1</sub> mm (Dn 125)	124 <sup>+0,5</sup> / <sub>-1</sub> mm (Dn 125)
<b>Beschrijving van de onderdelen</b>	<b>A.O. Smith Onderdeel- nummer</b>	<b>A.O. Smith Onderdeel- nummer</b>
Muurdoorvoerset Een muurdoorvoer (1), een 500 mm concentrische pijp en een 90° bocht	0310759	0302515
Muurdoorvoer	0310757	0302516
Dakdoorvoerset Een dakdoorvoer (2), een 1000 mm concentrische pijp en een plakplaat	0310755	0305042
Dakdoorvoer	0310753	0304983
Concentrische pijp 250 mm	0310740	-
Concentrische pijp 500 mm	0310741	0302510
Concentrische pijp 1000 mm	0310742	0311448
Concentrische pijp 1500 mm	-	0311449
Concentrische pijp 2000 mm	0310743	-
Concentrische pijp telescopisch (3)	0310744	-
Concentrische pijp inkortbaar	0310745	-
Concentrische bocht 45°	0310734	0302514
Concentrische bocht 90°	0310735	0302513

1 - geleverd met een muurplaat en klemband

2 - geleverd met klemband

3 - gebruik dit onderdeel om de luchttoevoer en de rookgasafvoer aan te sluiten op de boiler

Afb. Voorbeeld van een concentrisch luchttoevoer- en rookgasafvoersysteem



**Let op**

Tijdens de installatie dienen de instructies geleverd bij de sets luchttoevoeronderdelen en de onderdelen voor de rookgasafvoer worden nageleefd. Zorg ervoor dat het luchttoevoer- en rookgasafvoersysteem niet meer bochten van 45° en 90° heeft dan voorgeschreven en dat aan de maximale lengte van de leiding is voldaan.

**Let op**

Gebruik een afschot van 50 mm per meter richting de boiler.

Raadpleeg de tabel voor de afmetingen van de pijp van de C13 en C33 concentrische systemen.

Omschrijving	Eenheid	TWI 35-200 TWI 45-200
Diameter rookgasafvoer/ luchttoevoer	mm/mm	80/125
Maximale lengte	m	20
Maximumaantal bochten van 45° en 90°	-	5

## 8.7.2

### C13/C33 parallele systemen

Gebruik een muurdoorvoerset of een dakdoorvoerset om een C13 of een C33 parallel luchttoevoer- en rookgasafvoersysteem te installeren.

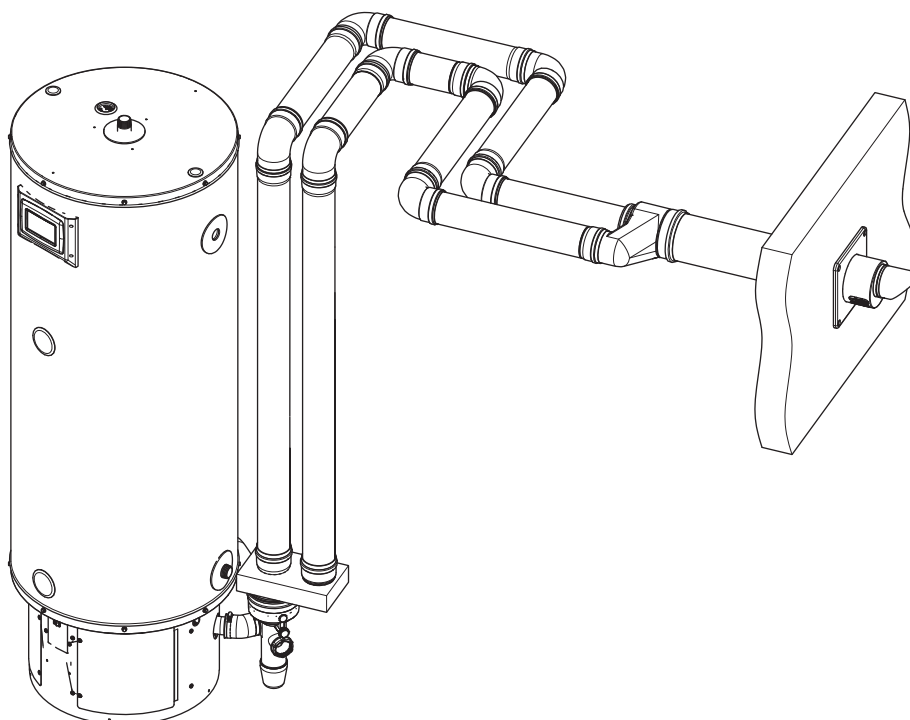
<b>Beschrijving van parallel luchttoevoer- en rookgasafvoer- materialen</b>	<b>Luchttoevoer- en rookgasafvoer- materialen PP</b>	<b>Luchttoevoer- en rookgasafvoer- materialen Alu</b>
Fabrikant luchttoevoer- en rookgasafvoermateriaal	Muelink & Grol	Muelink & Grol
Constructie	Parallel	Parallel
Materiaal van de rookgasafvoer	PP - Temp. Klasse T120	Dikwandig aluminium
Materiaal luchttoevoer		
Diameter rookgasafvoer	80 <sup>+0,6</sup> / <sub>-0,6</sub> mm	80 <sup>+0,3</sup> / <sub>-0,7</sub> mm
Diameter luchttoevoer		
<b>Beschrijving van de onderdelen</b>	<b>A.O. Smith Onderdeel- nummer</b>	<b>A.O. Smith Onderdeel- nummer</b>
Muurdoorvoerset Een muurdoorvoer (1), een verloopstuk, een 500 mm parallelle pijp en een 90° bocht	0310730	-
Muurdoorvoer	0310708	0305016
Dakdoorvoerset Een dakdoorvoer (2), een verloopstuk, een 1000 mm parallelle pijp en een plakplaat	0310712	-
Dakdoorvoer	0310728	0305041
Verloopstuk van concentrisch naar parallel - kant van de doorvoer	-	0307177
Verloopstuk concentrisch naar parallel - kant van de boiler	0312209	0312209
Parallelle pijp 250 mm	0310718	-
Parallelle pijp 500 mm	0310719	0307179
Parallelle pijp 1000 mm	0310720	0307180
Parallelle pijp 1500 mm	-	0307181
Parallelle pijp 2000 mm	0310721	-
Parallelle pijp telescopisch (3)	0310722	-
Parallelle bocht 45°	0310701	0307182
Parallelle bocht 90°	0310702	0307183

1 - geleverd met een muurplaat en klemband

2 - geleverd met klemband

3 - gebruik dit onderdeel om de luchttoevoer en de rookgasafvoer aan te sluiten op de boiler

Afb. Voorbeeld van een parallel luchttoevoer- en rookgasafvoersysteem



Raadpleeg de tabel voor de juiste afmetingen van de pijp wanneer u een C13 of C33 parallel luchttoevoer- en rookgasafvoersysteem installeert.

Description	Eenheid	TWI 35-200 TWI 45-200
Diameter rookgasafvoer/ luchttoevoer	mm/mm	2 x 80
Maximale lengte luchttoevoer	m	50
Maximale lengte rookgasafvoer	m	50
L <sub>equivalent</sub> 45°-bocht	m	1,1
L <sub>equivalent</sub> 90°-bocht	m	3,9



**Let op**

Zorg er altijd voor dat de installatie voldoet aan de vereisten vermeld in deze tabel.

**Let op**

Gebruik een verloopstuk die speciaal bedoeld is om van een concentrische aansluiting op de boiler een parallelle aansluiting te maken. Deze verloopstuk maakt van de 80/125 mm twee keer 80 mm. Dit verloopstuk (0312209) kunt u bestellen bij uw leverancier of bij de groothandel. Wanneer u een andere verloopstuk gebruikt, kan het zijn dat de boiler niet goed werkt.

Bereken afzonderlijk de maximale lengte van de luchttoevoer en de rookgasafvoer:

1. Tel de lengtes van de verschillende pijpdelen zonder bochten op. Tel de lengte van de verloopstuk niet mee.
2. Tel de lengtes van de bochten op. Tel de bocht in de verloopstuk niet mee:
  - Tel de waarde L<sub>equivalent</sub> voor elke bocht van 45°.
  - Tel de waarde L<sub>equivalent</sub> voor elke bocht van 90°.
3. Tel de lengtes van de pijpdelen en de lengtes van de bochten op om de totale lengte van de luchttoevoer en de rookgasafvoer te berekenen.
4. Pas de lengte van de luchttoevoeren/of de rookgasafvoer aan wanneer de totale lengte de maximale lengte zoals vermeld in de tabel overschrijdt.

### 8.7.3

## C43-/C53-/C63-systemen

De lengte van de luchttoevoer en rookgasafvoer van C43-, C53- en C63- systemen is dezelfde als van C13- en C33-systemen:

- Raadpleeg [C13/C33 concentrische systemen](#) (zie 8.7.1) voor de maximale pijplengte van concentrische systemen.
- Raadpleeg [C13/C33 parallelle systemen](#) (zie 8.7.2) voor de maximale pijplengte van parallelle en niet-concentrische systemen.



#### Opmerking

Gebruik alleen een C43 luchttoevoer- en rookgasafvoersysteem wanneer de gedeelde afvoer een schoorsteen met natuurlijke trek is. De gedeelde afvoer is onderdeel van het gebouw, niet van het systeem.

#### Opmerking

In een C53 luchttoevoer- en rookgasafvoersysteem moet de rookgasterminal CE-goedgekeurd zijn en voldoen aan de voorschriften van EN 1856-1 .

#### Opmerking

Sluit een C63 luchttoevoer- en rookgasafvoersysteem aan op een afzonderlijk goedgekeurd en verkocht systeem voor de aanvoer van verbrandingsgassen en afvoer van rookgas.

De rookgasterminal moet voldoen aan de voorschriften van EN 1856-1 . De maximaal toegestane recirculatie is 10% op basis van windomstandigheden.

Neem contact op met A.O. Smith voor meer informatie over en de onderdeelnummers van de C43, C53 en C63 luchttoevoer- en rookgasafvoersystemen.

## Concentrische systemen

Raadpleeg de tabel voor de afmetingen van de pijp van de C43, C53 en C63 concentrische systemen.

Omschrijving	Luchttoevoer- en rookgasafvoer-materiaal PP	Luchttoevoer- en rookgasafvoer-materiaal Alu
Fabrikant luchttoevoer- en rookgasafvoermateriaal	Muelink & Grol	Muelink & Grol
Constructie	Concentrisch	Concentrisch
Materiaal van de rookgasafvoer	PP - Temp. Klasse T120	Dikwandig aluminium
Materiaal luchttoevoer	Dunwandig gegalvaniseerd staal	Dunwandig gegalvaniseerd staal
Diameter rookgasafvoer	80 <sup>+0,6</sup> / <sub>-0,6</sub> mm	80 <sup>+0,3</sup> / <sub>-0,7</sub> mm
Diameter luchttoevoer	124 <sup>+0,5</sup> / <sub>-1</sub> mm (Dn 125)	124 <sup>+0,5</sup> / <sub>-1</sub> mm (Dn 125)

Raadpleeg [C13/C33 concentrische systemen](#) (zie 8.7.1) voor de onderdeelnummers van A.O. Smith. Dezelfde onderdelen kunnen worden gebruikt voor C43, C53 en C63 concentrische systemen.

## Parallele en niet-concentrische systemen

Raadpleeg de tabel voor de juiste afmetingen van de pijp van de C43, C53 en C63 parallelle systemen.

Omschrijving	Luchttoevoer- en rookgasafvoermaterialen PP	Luchttoevoer- en rookgasafvoermaterialen Alu
Fabrikant luchttoevoer- en rookgasafvoermaterialen	Muelink & Grol	Muelink & Grol
Constructie	Parallel	Parallel
Materiaal van de rookgasafvoer	PP - Temp. Klasse T120	Dikwandig aluminium
Materiaal luchttoevoer		
Diameter rookgasafvoer	80 <sup>+0,6</sup> / <sub>-0,6</sub> mm	80 <sup>+0,3</sup> / <sub>-0,7</sub> mm
Diameter luchttoevoer		

Raadpleeg [C13/C33 parallelle systemen](#) (zie 8.7.2) voor de onderdeelnummers van A.O. Smith. Dezelfde onderdelen kunnen worden gebruikt voor C43, C53 en C63 parallelle systemen.

Gebruik 'verloopstuk concentrisch naar parallel - kant van de boiler' (onderdeelnummer 0312209) voor C63 parallelle systemen.

## 8.8



## Elektrische aansluitingen

### Waarschuwing

Laat de boiler spanningsloos (geïsoleerd) tot deze in gebruik wordt genomen.

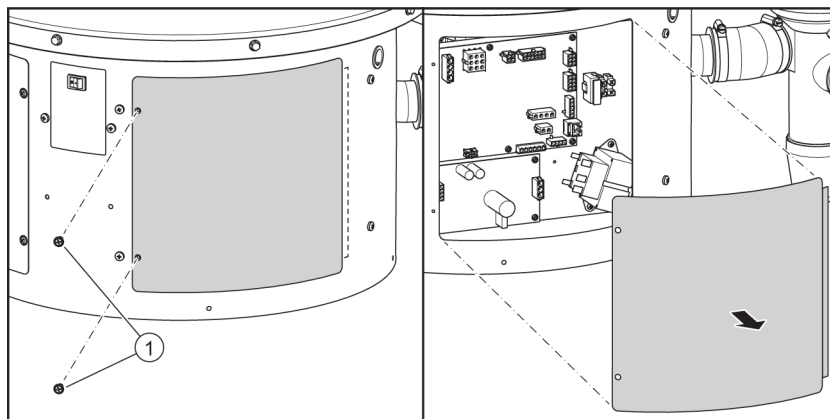
### 8.8.1

### Vorbereiding

Verwijder de kap van de boiler om het elektrische gedeelte en het aansluitblok te kunnen zien:

1. Gebruik een schroevendraaier om de schroeven (1) van de rechterkap te verwijderen.
2. Draai de kap naar voren.
3. Haal de kap van de boiler.

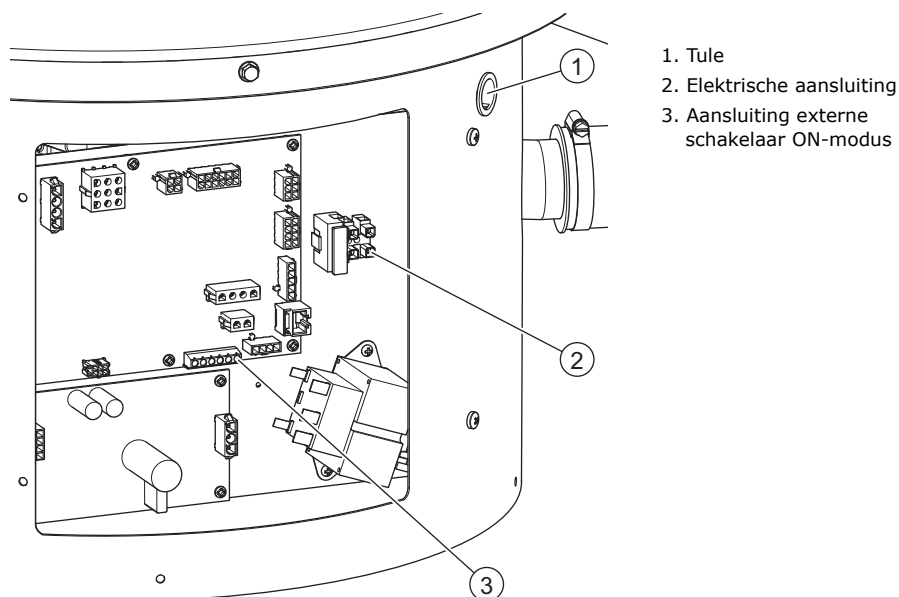
Afb. Kappen verwijderen





De netvoeding en de optionele elektrische aansluitingen moeten aangesloten zijn op het aansluitblok van de besturing, raadpleeg Opbouw van de boiler (zie 7.1).

Afb. Aansluitblok



## 8.8.2

### Netvoeding



#### Opmerking

De boiler wordt zonder een voedingskabel en isolator geleverd.

Gebruik een voedingskabel met kernen van minimaal  $3 \times 0,75 \text{ mm}^2$  en een dubbelpolige isolator met een contactruimte van minimaal 3 mm.

De boiler op de netvoeding aansluiten:

1. Trek de voedingskabel door de tule.
2. Sluit de neutrale kern van de netvoeding aan op N, de stroomvoerende kern van de netvoeding aan op L, en de aardekern van de netvoeding aan op  $\pm$ .
3. Sluit de voedingskabel aan op de dubbelpolige isolator.



#### Opmerking

De lengte van de kern van aardingsdraad die is aangesloten op de elektrische aansluiting, moet langer zijn dan de kernen van neutrale en stroomvoerende draden.

## 8.8.3

### Schakelaar externe ON-modus (optioneel)

Installeer een externe ON-modusschakelaar:

1. Trek de kabels door de tule.
2. Sluit de kabels aan op de linkeraansluitingen op 117. (zie 13.5)
3. Stel de betreffende instellingen in het bedieningspaneel in (zie 10.5.1).

## 8.8.4

### Afronden

Wanneer alle aansluitingen in orde zijn, installeert u de kap op de boiler:

1. Plaats de kap terug op de boiler.
2. Gebruik een schroevendraaier om de schroeven aan de voorzijde van de kap vast te draaien.

## 8.9

### Inbedrijfstelling

De boiler in bedrijf stellen:

1. Vul de boiler (zie 8.9.1)

2. Controleer het luchtdrukverschil (zie 8.9.2)
3. Controleer de voordruk (van gas) (zie 8.9.3)
4. Controleer de CO<sub>2</sub>-waarde (zie 8.9.4)
5. Schakel de boiler in (zie 8.9.5)

## 8.9.1

### Vullen

Raadpleeg het Installatieschema wanneer u de boiler vult:

1. Open de afsluiter (11) in de toevoerleiding van het warme water.
2. Open de afsluiters (4) van de circulatieleiding (C), indien van toepassing.
3. Controleer of de aftapkraan (9) is gesloten.
4. Open het dichtstbijzijnde tappunt van de warmwaterleiding (14).
5. Open de kraan van de inlaatcombinatie (2) in de leiding van de koudwatertoevoer (A). Koud water stroomt de boiler binnen.
6. Vul de boiler totdat een sterke stroom water uit het dichtstbijzijnde tappunt stroomt. De boiler is volledig gevuld.
7. Open alle tappunten om de hele installatie te ontlichten. De druk van de watertoevoer in de boiler is nu in orde.
8. Controleer of er geen water uit het drukreducerventiel van de inlaatcombinatie (2), of uit het T&P-ventiel (3) stroomt. Als er wel water uit komt:
  - Onderzoek of de watertoevoerdruk hoger is dan de gespecificeerde waarde in de Technische informatie. Installeer, indien nodig, een drukreducerventiel (1).
  - Onderzoek of het drukreducerventiel van de inlaatcombinatie goed is geïnstalleerd en goed werkt. Vervang, indien nodig, het overstortventiel.

## 8.9.2

### Luchtdrukverschil

Controleer het luchtdrukverschil bij de luchtdrukschakelaar:

1. Ontkoppel slang **H** van de luchtdrukschakelaar en sluit deze zijde van de slang aan op de **+** van de manometer.
2. Disconnect hose **L** of the air pressure switch and connect this side of the hose to the **-** of the pressure gauge.
3. Zet de boiler aan (zie 4.1).
4. Lees de drukwaarde af van de manometer terwijl de boiler voorspoelt.
5. Vergelijk de gemeten waarde met de waarde in de tabel (zie 13.1).




---

#### Opmerking

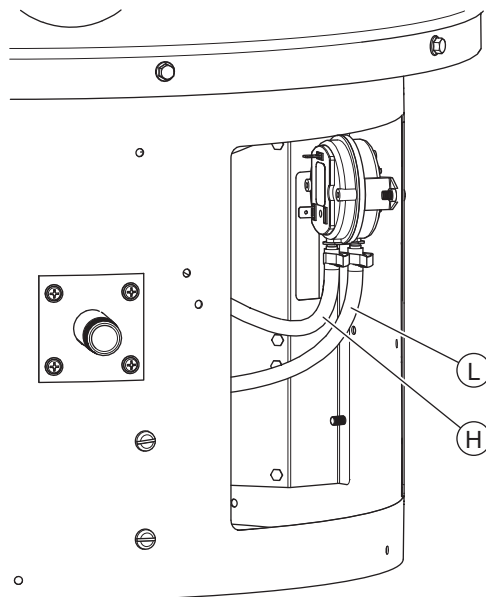
Als het luchtdrukverschil niet juist is, raadpleeg dan Weergegeven storingen (zie 12.1.2), storing LDS met code XAC-XXXX.

---

6. Zet de besturingsschakelaar op de voorkant van de boiler op **0** om de boiler uit te schakelen.

7. Ontkoppel de manometer.
8. Sluit de slangen van de luchtdrukschakelaar en de gasklep weer aan.

Afb. Luchtdrukverschil



### 8.9.3

### Gasvoordruk

De gasvoordruk controleren:

1. Draai de afdichtschroef (2) van de testnippel een paar slagen los.




---

#### Opmerking

Draai de afdichtschroef niet helemaal los omdat deze dan weer moeilijk kan worden vastgedraaid.

---

2. Open de gastoevoer om de gasleidingen via de testnippel te ventileren.
3. Sluit een manometer aan op de testnippel zodra u gas ruikt.
4. Schakel de boiler in (zie 4.1).
5. Zorg, indien nodig, voor een warmtevraag:
  - Gebruik een tappunt in de warmwaterleiding om water af te tappen, of
  - Verhoog het setpoint van de watertemperatuur, raadpleeg Watertemperatuur instellen.
6. Wacht ongeveer een minuut.
7. Lees met behulp van de manometer de voordruk af en vergelijk deze met de waarde in de bijlage Gasinformatie.




---

#### Opmerking

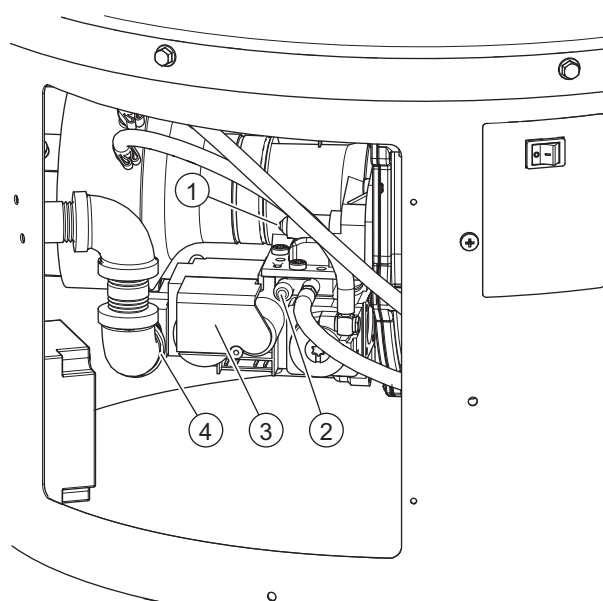
Neem contact op met het gasbedrijf wanneer de voordruk niet juist is. Stel de boiler buiten gebruik totdat de voordruk juist is, raadpleeg het gedeelte Buitengebruikstelling (zie 8.10).

---

8. Zet de besturingsschakelaar op de voorkant van de boiler op **0** om de boiler uit te schakelen (zie 4.2).
9. Draai de gastoevoer dicht.

10. Ontkoppel de manometer.
11. Draai de afdichtschroef in de testnippel vast.

Afb. Gasvoordruk



1. Instelschroef
2. Afdichtschroef
3. Gasblok
4. Gas supply pipe

## 8.9.4

### CO<sub>2</sub>-waarde

Controleer de CO<sub>2</sub>-waarde:

1. Open de gastoevoer.
2. Verwijder de dop (1) van de testnippel (2) van de uitlaatpijp van rookgas.
3. Plaats de meetsonde van de CO<sub>2</sub>-meter in de testnippel van de uitlaatpijp van rookgas.
4. Schakel de boiler in (zie 4.1).
5. Zorg, indien nodig, voor een warmtevraag:
  - Gebruik een tappunt in de warmwaterleiding om water af te tappen, of
  - Verhoog het setpoint van de watertemperatuur, raadpleeg Watertemperatuur instellen.
6. Wacht tot de gemeten waarde op de CO<sub>2</sub>-meter enige tijd dezelfde waarde aangeeft. Dit kan een paar minuten duren.
7. Vergelijk de gemeten waarde van de hooglast met de waarde vermeld in de bijlage Gasinformatie.  
De CO<sub>2</sub>-waarde bij hooglast moet binnen  $\pm 1,0$  vol% van de CO<sub>2</sub>-waarde vermeld in de tabel zijn.



#### Let op

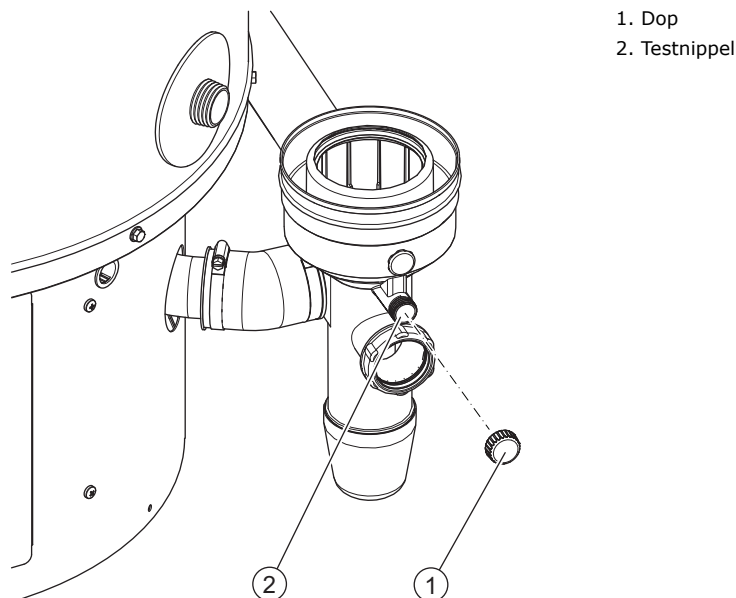
Wanneer de CO<sub>2</sub>-waarde niet juist is, raadpleeg dan Algemene storingen (zie 12.1.1), CO<sub>2</sub>-waarde (bij hooglast) is niet juist.

Gebruik de boiler niet wanneer de CO<sub>2</sub>-waarde niet juist is en dit niet wordt veroorzaakt door de restrictor, venturi, het luchttoevoer- en rookgasafvoersysteem of de gascategorie:

- Schakel het toestel uit.
  - Draai de gastoevoer dicht.
  - Plaats de kap terug op de boiler.
  - Neem contact op met uw leverancier.
- 
8. Gebruik, indien nodig, een zeskantige schroevendraaiër om de instelschroef aan te passen tot de CO<sub>2</sub>-waarde juist is.
    - a) Draai de schroef linksom voor een hogere CO<sub>2</sub>-waarde.
    - b) Draai de schroef rechtsom voor een lagere CO<sub>2</sub>-waarde.
  9. Stel indien nodig de temperatuurwaarde weer in op de oorspronkelijke waarde.

10. Zet de besturingsschakelaar op de voorkant van de boiler op **0** om de boiler uit te schakelen.
11. Verwijder de meetsonde van de CO<sub>2</sub>-meter van de testnippel en plaats de dop (1) terug op de nippel (2).
12. Draai de gastoevoer dicht.

Afb. CO<sub>2</sub>-waarde



### 8.9.5 De boiler inschakelen

Raadpleeg de procedure in het gedeelte voor de gebruiker: De boiler inschakelen (zie 4.1).

## 8.10 Buitengebruikstelling

Stel de boiler buiten gebruik:

1. De boiler uitschakelen (zie 8.10.1)
2. De boiler aftappen (zie 8.10.2)

### 8.10.1 De boiler uitschakelen

Raadpleeg de procedure in het gedeelte voor de gebruiker De boiler uitschakelen (zie 4.2) en isoleer de boiler van de netvoeding.

### 8.10.2 Aftappen

Raadpleeg het Installatieschema wanneer u de boiler wilt aftappen:

1. Sluit de gaskraan (10).
2. Sluit, indien van toepassing, de onderhoudsafsluiter (11) in de warmwaterleiding.
3. Sluit het ventiel (2) van de inlaatcombinatie (A).
4. Open de aftapkraan (9).
5. Belucht de hele installatie totdat de boiler volledig is afgetapt.



# 9

## De gassoort ombouwen



---

**Let op**

De boiler mag alleen worden omgebouwd door een daartoe gekwalificeerd persoon.

---

Gebruik een speciale ombouwset om de boiler om te bouwen wanneer:

- De boiler moet werken met een ander soort gas (lpg of aardgas).
- De boiler moet werken bij het gebruik van een andere gascategorie dan waarvoor de boiler in de fabriek is gebouwd.

U kunt de gewenste ombouwset bestellen bij de leverancier van uw boiler. De ombouwset bevat alle onderdelen die nodig zijn om de boiler om te bouwen en een beschrijving van het ombouwen zelf.

De boiler kan op de volgende manieren worden omgebouwd:

- Van aardgas naar lpg.
- Van lpg naar aardgas.
- Van aardgas naar aardgas.



---

**Let op**

Controleer na het ombouwen of uit de boiler geen gas lekt. Controleer of de voordruk, de gasblokdruk, de CO<sub>2</sub>-waarde en de schakeldruk de juiste waarde hebben.

---





# 10 Instellingen

## 10.1 Display

Het display is volledig menugestuurd. De gebruiker kan instellingen wijzigen en kan de status en de geschiedenis van de boiler controleren.

Raadpleeg [Bedieningspaneel](#) (zie 3) voor meer informatie over het gebruik van het bedieningspaneel.

Druk op het display op **[Menu]** om het hoofdmenu te openen.

*Afb. Hoofdmenu*

Temperaturen	>	▲
Toestelstatus	>	
Scherm Instellingen	>	
Toestelinformatie	>	
Storing (geen)		
Storingsgeschiedenis	>	
Storings Aantallen	>	
Herstel naar Standaard	>	▼
TERUG		

Het hoofdmenu bestaat uit 8 submenu's. Gebruik de balk aan de rechterkant om door het menu te bladeren.

Druk op een regel met een **[>]** om het betreffende submenu te openen. Druk op **[TERUG]** om terug te gaan naar het vorige scherm.

## 10.2 Temperaturen

In het submenu **Temperaturen** worden het temperatuursetpoint, de ingestelde hysteresis en de actuele watertemperatuur van de boiler weergegeven.

*Afb. Submenu Temperatuur*

Setpoint	65°C	>	▲
Hysteresis	4°C	>	
Tanktemperatuur	35°C		
TERUG			

Druk op een regel met een **[>]** om het setpoint of de hysteresis in te stellen. Druk op **[TERUG]** om terug te gaan naar het vorige scherm.

## 10.2.1

### Temperaturen

Het setpoint van de temperatuur wijzigen:

1. Open in het submenu **Temperaturen** het bedieningsscherm **Setpoint**.

Setpoint			
60 °C			+
MIN 40 °C	MAX 85 °C		-
AKKOORD		TERUG	

2. Stel het setpoint voor de watertemperatuur in:
  - a) Gebruik **[+]** om het setpoint te verhogen.
  - b) Gebruik **[-]** om het setpoint te verlagen.
3. Druk op **[AKKOORD]** om de waarde bevestigen of op **[TERUG]** om terug te gaan naar het vorige scherm.

## 10.2.2

### Hysterese

De boiler start niet direct wanneer de watertemperatuur onder het setpoint van de temperatuur ligt. Om te voorkomen dat de boiler te vaak in- en uitschakelt, is er een marge; de hysterese.

De standaardinstelling voor hysterese is 5 °C. De opwarmcyclus start wanneer de watertemperatuur 5 °C lager ligt dan het SETPOINT en eindigt wanneer de watertemperatuur het SETPOINT bereikt.

De hysterese wijzigen:

1. Open in het submenu **Temperaturen** het bedieningsscherm **Hysterese**.

Hysterese			
5 °C			+
MIN 2 °C	MAX 10 °C		-
AKKOORD		TERUG	

2. De instelling wijzigen:
  - a) Gebruik **[+]** om de hysterese te verhogen.
  - b) Gebruik **[-]** om de hysterese te verlagen.
3. Druk op **[AKKOORD]** om de waarde bevestigen of op **[TERUG]** om terug te gaan naar het vorige scherm.

## 10.3

### Toestelstatus

Het submenu **Toestelstatus** geeft gedetailleerde informatie over diverse onderdelen van het toestel.

Afb. Submenu Toestelstatus

Status:	Uit	▲
Max Temperatuur Contact	Open	
Luchtdrukschakelaar	Open	
Ontsteker	Nee	
Gasblok Open	Nee	
Vlam gedetecteerd	Nee	
Doeltoerental ventilator	0rpm	
Toerental ventilator	0rpm	▼
TERUG		

## 10.4

### Weergave-instellingen

Het submenu **Weergave-instellingen** bevat de instellingen voor de helderheid van het display, de vertraging van de achtergrondverlichting en de taal.

Afb. Submenu Weergave-instellingen

Helderheid	4 >	▲
Scherf licht Aan	30s >	
Taal	Nederlands (NL) >	
TERUG		

Druk op een regel met een [**>**] om de instellingen te wijzigen.

### 10.4.1

#### De helderheid van het display instellen

De helderheid van het display instellen:

1. Open in het submenu **Weergave-instellingen** het bedieningsscherm **Helderheid**.

Helderheid		
4		+
MIN 0	MAX 10	-
AKKOORD	TERUG	

2. De instelling wijzigen:
  - a) Gebruik [**+**] om de helderheid te verhogen.
  - b) Gebruik [**-**] om de helderheid te verlagen.
3. Druk op [**AKKOORD**] om de waarde bevestigen of op [**TERUG**] om terug te gaan naar het vorige scherm.

## 10.4.2

### De vertraging van de achtergrondverlichting instellen

De vertraging van de achtergrondverlichting instellen:

1. Open in het submenu **Weergave-instellingen** het bedieningsscherm Vertraging achtergrondverlichting.

Scherm licht Aan			
30s			+
MIN		MAX	
30s		240s (Aan)	-
AKKOORD		TERUG	

2. De instelling wijzigen:
  - a) Gebruik **[+]** om de achtergrondverlichting langer aan te laten.
  - b) Gebruik **[+]** om de achtergrondverlichting korter aan te laten.



---

#### Opmerking

Als de vertraging van de achtergrondverlichting is ingesteld op 240 seconden (maximale waarde), blijft de achtergrondverlichting continu branden.

---

3. Druk op **[AKKOORD]** om de waarde bevestigen of op **[TERUG]** om terug te gaan naar het vorige scherm.

## 10.4.3

### Taal instellen

De taal instellen:

1. Open in het submenu **Weergave-instellingen** het bedieningsscherm **Taal**.

Taal			
Nederlands (NL)			+
MIN		MAX	
French (FR)		English (EN)	-
AKKOORD		TERUG	

2. Gebruik **[+]** en **[-]** om de taalinstelling te wijzigen.
3. Druk op **[AKKOORD]** om de waarde bevestigen of op **[TERUG]** om terug te gaan naar het vorige scherm.

## 10.5

## Toestelinformatie

U kunt het menu **Toestelinformatie** openen vanuit het hoofdmenu. In het submenu **Toestelinformatie** wordt informatie weergegeven over de bedrijfsgeschiedenis van de boiler.

Afb. Display - Toestelinformatie

Totale Tijd	44Dag 19Uur 51Min	▲
Brand Tijd	11Uur 12Min	
Externe Aan/Uit gebruiken	Nee >	
Externe Aan/Uit ingeschakeld	Nee	
Ontsteekpogingen	3 pogingen >	
Cyclusteller	44	
CCB-versie	3.32	
CRC-configuratie	0x0709	
UIM-versie	4.03.03	▼
TERUG		

U kunt het submenu **Toestelinformatie** gebruiken om de externe ON-modusschakelaar te (de)activeren en het aantal ontstekingspogingen in te stellen.

### 10.5.1

### Externe Aan/Uit gebruiken

De status van de externe ON-modusschakelaar wijzigen:

1. Open in het submenu **Toestelinformatie** het bedieningsscherm **Externe Aan/Uit gebruiken**.

<b>Externe Aan/Uit gebruiken</b>		
Nee		+
MIN	MAX	
Nee	Ja	-
AKKOORD		TERUG

2. De instelling wijzigen:
  - a) Gebruik **[+]** om de externe ON-modusschakelaar te activeren.
  - b) Gebruik **[+]** om de externe ON-modusschakelaar te deactiveren.
3. Druk op **[AKKOORD]** om de waarde bevestigen of op **[TERUG]** om terug te gaan naar het vorige scherm.

### 10.5.2

### Ontstekingspogingen

Instellen van het aantal ontstekingspogingen voordat de boiler een storing weergeeft:

1. Open in het submenu **Toestelinformatie** het bedieningsscherm **Ontstekingspogingen**.

<b>Ontsteekpogingen</b>		
3 pogingen		+
MIN	MAX	
3 pogingen	1 poging	-
AKKOORD		TERUG

2. De instelling wijzigen:
  - a) Gebruik **[+]** om het aantal pogingen te verhogen.
  - b) Gebruik **[-]** om het aantal pogingen te verlagen.
3. Druk op **[AKKOORD]** om de waarde bevestigen of op **[TERUG]** om terug te gaan naar het vorige scherm.

## 10.6

### Storingsgeschiedenis

U kunt het submenu **Storingsgeschiedenis** openen vanuit het hoofdmenu. In het submenu **Storingsgeschiedenis** worden de laatste 9 storingen van de boiler weergegeven, inclusief tijdstip. Druk op **[>]** om de informatie over een specifieke storing te openen.

*Afb. Display - Storingsgeschiedenis*

1:	Storing Ventilator (AC) >	▲
	4Dag 11Uur 12Min geleden >	
2:	Storing Ventilator (AC) >	
	4Dag 13Uur 12Min geleden >	
3:	Storing ventilator (AC) >	
	6Dag 11Uur 23Min geleden >	
4:	Storing ventilator (AC) >	
	8Dag 9Uur 14Min geleden >	
5:	Storing ventilator (AC) >	
	10Dag 10Uur 36Min geleden >	▼
TERUG		

*Afb. Display storingsinformatie*

Storing LDS		▲
4Dag 11Uur 12Min geleden		
Storingscode: 1AC-1200		
!		
TERUG		

Druk op **[TERUG]** om terug te gaan naar het vorige scherm.

## 10.7

### Storingsfrequentie

U kunt het menu **Storingsfrequentie** openen vanuit het hoofdmenu. In het submenu **Storingsfrequentie** wordt het totaal aantal storingen van de boiler weergegeven.

*Afb. Display - Storingsfrequentie*

Ontstekingsstoring	0	▲
Maximaalthermostaat	0	
Luchtdrukschakelaar	0	
Vlamdetectiestoring	0	
Sensor Boven	0	
Sensor Onder	0	
-----		
Voedingsstoring	0	
CCB-hardware	0	
Modelstoring	0	
CCB-communicatie	0	▼
		TERUG

Druk op **[TERUG]** om terug te gaan naar het vorige scherm.

## 10.8

### Standaardinstellingen herstellen

U kunt het menu **Standaardinstellingen herstellen** openen vanuit het hoofdmenu. In het submenu **Standaardinstellingen herstellen** kunt u de standaard fabrieksinstellingen herstellen.

*Afb. Display - Standaardinstellingen herstellen*

Herstel naar standaard		
weet u zeker dat u de standaardinstellingen van het systeem wilt herstellen?		
Ja		Nee

Druk op **[Ja]** om te bevestigen of **[Nee]** om terug te gaan naar het vorige scherm.





## 10.9.2

### Ventilatoroerental instellen

De ventilatoroerental instellen:

1. Open in het submenu **Servicemenu** het bedieningsscherm **Toerental ventilator**.

Toerental ventilator			
Max			+
MIN		MAX	-
MIN		MAX	
AKKOORD		TERUG	

2. Gebruik **[+]** en **[-]** om het toerental van de ventilator te wijzigen.
3. Druk op **[AKKOORD]** om de waarde bevestigen of op **[TERUG]** om terug te gaan naar het vorige scherm.

De ventilator werkt nu volgens de nieuwe instelling.



---

#### Opmerking

De ventilator verlaagt de snelheid bij het overschakelen van hooglast (MAX) naar gedeeltelijke belasting (MIN) en verhoogt de snelheid bij het overschakelen van gedeeltelijke belasting (MIN) naar hooglast (MAX).

---



# 11

## Onderhoud

De boiler moet minimaal een keer per jaar worden onderhouden. Het onderhoudsinterval wordt bepaald door de waterkwaliteit, de gemiddelde brandtijd per dag en de ingestelde watertemperatuur.

Om de juiste interval te bepalen, raadt A.O. Smith aan om drie maanden na de installatie het systeem te controleren aan zowel de waterzijde als aan de gaszijde.



---

### Opmerking

Onderhoud moet worden uitgevoerd om een effectieve en efficiënte overdracht van de warmte op het water te behouden. Onderhoud verlengt de levensduur van de boiler aanzienlijk.

### Opmerking

Indien nodig, kunnen reserveonderdelen worden besteld. Om er zeker van te zijn dat u de juiste reserveonderdelen ontvangt, gebruikt u de gegevens op de plaat met gegevens: het volledige serienummer, het model boiler en de gebruikte gascategorie. Deze informatie gebruikt u wanneer u de reserveonderdelen besteld.

---

Voer de volgende onderhoudswerkzaamheden uit:

- [Prestatie controleren](#) (zie 11.1)
- [Water side maintenance](#) (zie 11.3)
- [gaszijdig onderhoud](#) (zie 11.4)
- Afronden.



---

### Opmerking

Om onderhoudswerkzaamheden uit te voeren, kunt u een speciale pakking en montageset bestellen bij uw leverancier. Deze set bevat de benodigde pakkingen, bouten en pakkingschijfjes. Gebruik de data op de plaat met gegevens om de juiste set te bestellen.

---

## 11.1

### Prestatie controleren

Controleer of alle onderdelen goed werken:

1. Controleer of de bedrijfscyclus van de boiler goed werkt.
2. Controleer, indien van toepassing, of het T&P-ventiel goed werkt. Open het T&P-drukreduceerventiel en controleer of er water uit spuit.



---

### Waarschuwing

Uit het T&P-ventiel kan warm water spuiten.

---

3. Controleer of de drukreduceeraansluiting van de inlaatcombinatie goed werkt. Open deze drukreduceerder en controleer of er water uit spuit.
4. Verwijder de kappen van de boiler, raadpleeg Installatie.
5. Controleer of de condensafvoer goed werkt. Maak deze eventueel schoon.
6. Controleer of het luchttoevoer- en rookgasafvoersysteem niet lekt.
7. Controleer of het luchtdrukverschil juist is, raadpleeg Luchtdrukverschil.
8. Controleer of de gasvoordruk juist is, raadpleeg [Gasvoordruk](#) (zie 8.9.3).
9. Controleer of de CO<sub>2</sub>-waarde juist is, raadpleeg [CO<sub>2</sub>-waarde](#) (zie 8.9.4).

## 11.2

## Vorbereiding

Isoleer de boiler van de netvoeding voordat u onderhoudswerkzaamheden uitvoert.

## 11.3

## Waterzijdig onderhoud

waterzijdig onderhoudswerkzaamheden:

- De tank ontkalken (zie 11.3.1)
- Condensafvoer reinigen (zie 11.3.2)

### 11.3.1

### De tank ontkalken



#### Opmerking

Hard water kan kalkaanslag veroorzaken, dat de efficiëntie van de boiler negatief beïnvloedt en kan leiden tot storingen. Storingen ten gevolge van kalkaanslag of andere aanslag zijn geen fabricagefouten en worden niet gedekt door de garantie (op pagina 3).

Gebruik indien nodig een ontkalkingsmiddel om kalk en vuil te verwijderen uit de tank. Neem contact op met A.O. Smith voor advies over het te gebruiken ontkalkingsmiddel.

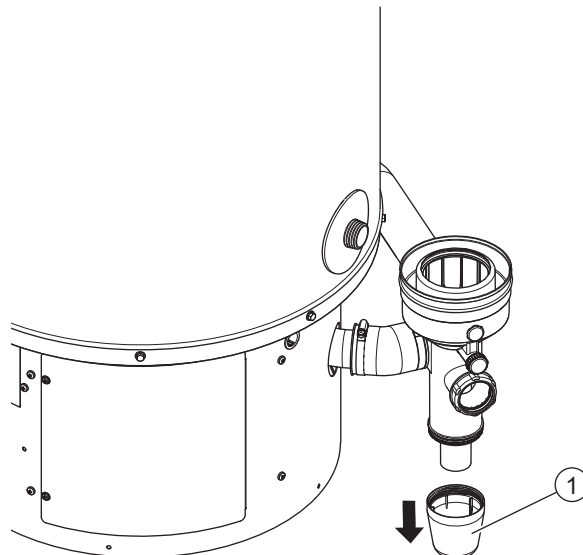
### 11.3.2

### Condensafvoer reinigen

De condensafvoer reinigen:

1. Plaats een bak of leg handdoeken onder de condensafvoer om water op te vangen.
2. Verwijder de condensopvang aan de onderzijde van de condensafvoer.
3. Leeg de condensafvoer en reinig deze met water.
4. Controleer of er geen blokkades in de condensopvang aanwezig zijn.
5. Controleer of er geen blokkades in de condensafvoer aanwezig zijn.
6. Controleer of er geen blokkades in de afvoerleiding aanwezig zijn.
7. Zorg ervoor dat de afvoerleiding iets schuin loopt; 5 mm/m.
8. Installeer de condensafvoer op de condensbak.

Afd. Condensafvoer



1. Condensopvang

## 11.4

### Gaszijdig onderhoud

Voer onderhoudswerkzaamheden uit aan de gaszijde wanneer de boiler niet goed werkt, het luchtdrukverschil niet juist is en/of wanneer de CO<sub>2</sub>-waarde niet juist is.

Onderhoudswerkzaamheden aan de gaszijde:

- Brander reinigen (zie 11.4.1)
- Branderkamer reinigen

#### 11.4.1

#### Brander reinigen



---

**Let op**

Wees voorzichtig want de brander kan heet zijn

**Let op**

Vervang altijd de afdichting wanneer u de brander heeft verwijderd

---

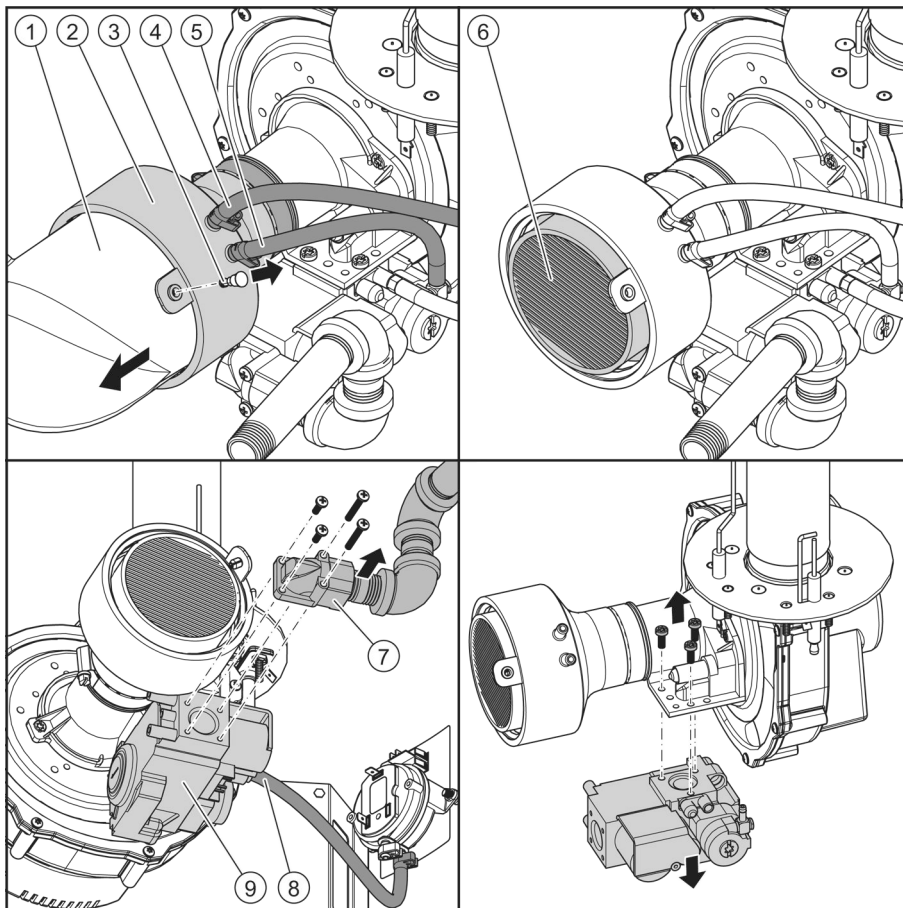
**Opmerking**

Let op de massakabel!

---

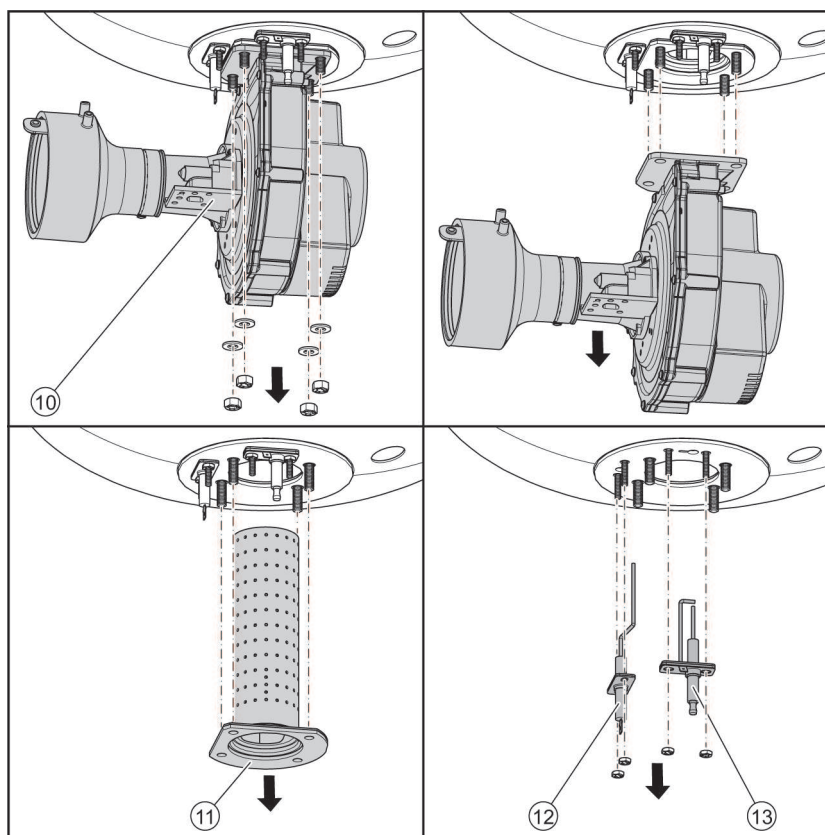
De brander verwijderen:

1. Sluit het gasblok, raadpleeg Installatieschema (zie 8.3).
2. Ontkoppel de slangen (4, 5) van de luchttoevoerleiding.
3. Verwijder de borgpen (3) om de luchttoevoerleiding te ontkoppelen.
4. Verwijder de luchttoevoerleiding (1) uit de boiler.
5. Draai de 4 schroeven los en ontkoppel de gastoevoerleiding (7).
6. Ontkoppel de slang (8) van het gasblok (9).
7. Draai de drie bouten (7) los om het gasblok (9) te ontkoppelen.
8. Verwijder het gasblok uit de boiler.



9. Draai de vier moeren los om de ventilator (10) en de brander (11) te ontkoppelen.

10. Verwijder de ventilator en brander uit de branderkamer.
11. Verwijder de ionisatiepen (12). Do a visual check on the flame rod.
12. Verwijder de vonkelektrode (13). Inspecteer de vonkelektrode.



Verwijder met perslucht alle vervuiling en werk daarbij van de buitenzijde naar de binnenzijde van de brander.

## 11.4.2

### Brander assembleren

Monteer de brander weer na het schoonmaken.



#### Opmerking

Vervang de pakking, bouten en pakkingsschijfjes voordat u de brander assembleert. U kunt een speciale pakking en een montageset bestellen bij uw leverancier. Gebruik de data op de plaat met gegevens om de juiste set te bestellen.

Raadpleeg de afbeeldingen in [Brander reinigen](#) (zie 11.4.1) om de brander te assembleren:

1. Monteer de vonkelektrode en de ionisatiepen op de branderkamer.
2. Monteer de brander en de ventilator met vier moeren op de branderkamer.
3. Monteer het gasblok.
4. Sluit de slang aan op het gasblok.
5. Sluit de gastoevoerleiding aan op het gasblok.
6. Monteer het luchttoevoerfilter.
7. Monteer de luchttoevoerleiding.
8. Bevestig de borgpen.
9. Sluit de slangen aan op de luchttoevoerleiding.
10. Open het gasblok, raadpleeg [Aansluitschema](#) (zie 8.3).

## 11.4.3

### Het luchttoevoerfilter reinigen

Het luchttoevoerfilter reinigen:

1. Verwijder de borgpen (3) om de luchttoevoerleiding (1) te ontkoppelen.
2. Verwijder de luchttoevoerleiding uit de boiler.
3. Verwijder het filter (4) uit de rubberen houder (2).

4. Reinig het filter met een stofzuiger.
5. Plaats het filter terug in de rubberen houder.
6. Monteer de luchttoevoerleiding op de boiler.
7. Bevestig de borgpen.



---

**Let op**

Het filter moet altijd worden teruggeplaatst in de houder. Als dat niet gebeurt, kan dat leiden tot een storing van de boiler.

---



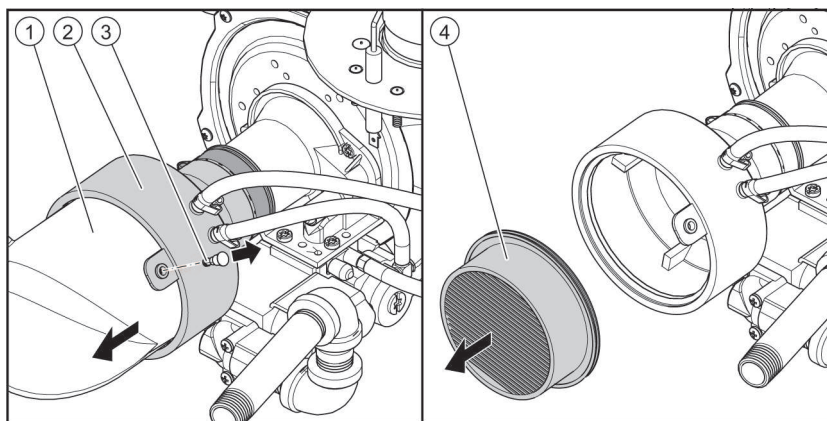
---

**Opmerking**

Controleer of de gasvoordruk correct is, zie Gasvoordruk (zie 8.9.3).

---

Afb. Luchttoevoerfilter



## 11.5

### Afronden

Wanneer alle onderhoudswerkzaamheden zijn voltooid, plaatst u de kap terug op de boiler:

1. Plaats de kap terug op de boiler.
2. Gebruik een schroevendraaier om de schroeven aan de voorzijde van de kap vast te draaien.

Daarna:

1. De boiler vullen (zie 8.9.1).
2. Controleer of het luchtdrukverschil juist is, raadpleeg Luchtdrukverschil.
3. Controleer of de gasvoordruk juist is, raadpleeg Gasvoordruk (zie 8.9.3).
4. Controleer of de CO<sub>2</sub>-waarde juist is, raadpleeg CO<sub>2</sub>-waarde (zie 8.9.4).
5. De boiler inschakelen (zie 4.1).





# 12 Storingen

## 12.1 Storingen en waarschuwingen

De boiler kan drie verschillende storingen aangeven:

- Algemene storingen (zie 12.1.1) die niet worden weergegeven
- Weergegeven storingen (zie 12.1.2) onderverdeeld in twee groepen:
  - Vergrendelstoringen: wanneer de oorzaak is verholpen, kunt u de storing resetten om de boiler weer te laten werken. De code wordt weergegeven en het uitroepteken knippert.
  - Blokkeerstoringen: wanneer de oorzaak is verholpen, wordt de storing automatisch gereset om de boiler weer te laten werken. De code wordt weergegeven en het uitroepteken knippert.
- Weergegeven waarschuwingen (zie 12.1.3)



### Opmerking

Het is mogelijk om de geschiedenis van de storingen van de boiler te bekijken, raadpleeg Storingsgeschiedenis (zie 10.6).

### 12.1.1 Algemene storingen



### Opmerking

Raadpleeg Elektrisch schema voor de codering van de aansluitingen.

Indicatie	Oorzaak	Maatregel
<b>Gaslucht</b>	Er is een gaslek	<ul style="list-style-type: none"><li>- Sluit direct de gasklep.</li><li>- Bedien geen schakelaars.</li><li>- Vermijd open vuur.</li><li>- Ventileer de opstellingsruimte.</li><li>- Neem direct contact op met uw installatiemonteur, of uw gasleverancier.</li></ul>
<b>Het display is uit</b>	Er is geen voedingsspanning.	Controleer of: <ul style="list-style-type: none"><li>- De isolator in de positie <b>ON</b> staat.</li><li>- De isolator van voeding wordt voorzien.</li><li>- Het elektrisch aansluitblok van voeding wordt voorzien.</li></ul> De gemeten spanning moet 230 V <sub>AC</sub> (-15%, +10%) zijn.
	Defecte zekering(en)	Zekering(en) vervangen.

Indicatie	Oorzaak	Maatregel
<b>Waterlekkage</b>	Er lekt water uit een wateraansluiting met schroefdraad.	Aansluiting met schroefdraad aandraaien.
	Condenslekkage	Controleer of de afvoer van condenswater goed werkt. Pas, indien nodig, het afvoeren van water aan.
	Een andere boiler, of pijpsegment in de buurt lekt.	Lekkage opsporen.
	De tank van de boiler lekt.	Contact opnemen met de leverancier van uw boiler.
<b>Explosieve ontsteking</b>	De gasvoordruk is niet juist.	De gasvoordruk controleren, raadpleeg <u>Gasvoordruk</u> (zie 8.9.3).
	De CO <sub>2</sub> -waarde is niet juist.	De CO <sub>2</sub> -waarde controleren, raadpleeg <u>CO<sub>2</sub>-waarde</u> (zie 8.9.4).
	De brander is vuil.	De brander reinigen, raadpleeg <u>Gaszijdig onderhoud</u> (zie 11.4).
	Er lekt lucht tussen de venturi en de luchtaansluiting.	Controleer of: - De luchtaansluiting is beschadigd. Vervang indien nodig de luchtaansluiting. - De luchtaansluiting goed is aangesloten op de venturi. Draai indien nodig de klem aan.
	Het luchttoevoerfilter is verontreinigd.	<u>Reinig het luchttoevoerfilter</u> (zie 11.4.3).
<b>Onvoldoende, of geen warm water</b>	De boiler is uitgeschakeld.	<u>De boiler inschakelen</u> (zie 4.1).
	Er is geen voedingsspanning.	Controleer of: De besturingsschakelaar op <b>I</b> staat. De isolator in de positie <b>ON</b> staat. De isolator van voeding wordt voorzien. Het elektrisch aansluitblok van voeding wordt voorzien. De gemeten spanning moet 230 V <sub>AC</sub> (-15%, +10%) zijn.
	Er is geen warm water meer.	Het gebruik van warm water verminderen. Wacht tot de boiler is opgewarmd.
	De besturing staat in de OFF-modus.	De besturing in de ON-modus zetten.
	Het setpoint is te laag ingesteld.	Stel het setpoint in op een hogere waarde.
	De externe ON-modusschakelaar is niet ingeschakeld.	Stel 'Extern gebruik ingeschakeld' in op Ja. (zie 10.5.1)

Indicatie	Oorzaak	Maatregel
<b>De CO<sub>2</sub>-waarde is niet juist</b>	De eenheid is niet afgesteld op de juiste gassoort	<ul style="list-style-type: none"> <li>- Controleren of de gassoort overeenkomt met de informatie op de plaat met specificaties</li> <li>- Make sure if the venturi restrictor has the correct diameter, refer to Gas details.</li> </ul>
	Vervuilde venturi	De opening van de venturi reinigen.
	Lekkage tussen de venturi en de venturi-aansluiting	<ul style="list-style-type: none"> <li>- Controleren of de venturi-aansluiting is beschadigd. Vervang indien nodig de venturi-aansluiting.</li> <li>- Controleren of de venturi-aansluiting goed is aangesloten. Draai indien nodig de klem aan.</li> </ul>
	Recirculatie van rookgassen	<ul style="list-style-type: none"> <li>- Controleren of de CO<sub>2</sub>-waarde gemeten in de rookgasafvoer juist is, raadpleeg <u>CO<sub>2</sub>-waarde</u> (zie 8.9.4).</li> <li>- Controleren of de CO<sub>2</sub>-waarde gemeten in de luchttoevoer minder is dan 0,5 vol%.</li> <li>- Indien nodig, het luchttoevoer- en rookgasafvoersysteem opnieuw aansluiten en de benodigde afdichtingen vervangen.</li> </ul>

### 12.1.2

### Weergegeven storingen



#### Opmerking

Raadpleeg Elektrisch schema voor de codering van de aansluitingen.

#### Opmerking

Neem contact op met uw onderhoudsmonteur wanneer de storing niet is verholpen.

#### Opmerking

Elke storing heeft een code en beschrijving. De code bestaat uit 7 tekens: XXX-XXXX. Als er een storing in de boiler is, zijn de twee cijfers voor het streepje (XXX-XXXX) belangrijk voor het vaststellen van de storing.

Code en beschrijving	Oorzaak	Maatregel
<b>X47-XXXX (blokkeerstoring) Sensorstoring</b> Open circuit van temperatuursensor	Sensor is niet (juist) aangesloten.	<ul style="list-style-type: none"> <li>- Controleren of de connector is aangesloten op J9.</li> <li>- Controleren of de draad is aangesloten op de sensor.</li> </ul>
	Beschadigde bedrading en/of defecte sensor.	De bedrading en/of de sensor vervangen.
<b>X45-XXXX (blokkeerstoring) Sensorstoring</b> Kortsluiting van de temperatuursensor	Kortsluiting in het sensorcircuit.	De bedrading en/of de sensor vervangen.

Code en beschrijving	Oorzaak	Maatregel
<b>XA5-XXXX</b> <b>(vergrendelstoring)</b> <b>Temperatuurstoring</b> De temperatuurlimiet is overschreden	De temperatuur in de tank is boven 95°C.	Raadpleeg storing X54-XXXX (zie 12.1.3). <ul style="list-style-type: none"> <li>- Controleren of de bedrading tussen 1 en 4 van J9 is aangesloten en niet is beschadigd.</li> <li>- Indien nodig, de bedrading vervangen of opnieuw aansluiten.</li> <li>- De besturing resetten wanneer de bedrading opnieuw is aangesloten.</li> </ul>
<b>X48-XXXX</b> <b>(blokkeerstoring)</b> <b>Sensorstoring</b> Open circuit van temperatuursensor	Sensor is niet (juist) aangesloten.	<ul style="list-style-type: none"> <li>- Controleren of de connector is aangesloten op J10.</li> <li>- Controleren of de draad is aangesloten op de sensor.</li> </ul>
	Beschadigde bedrading en/of defecte sensor.	De bedrading en/of de sensor vervangen.
<b>X46-XXXX</b> <b>(blokkeerstoring)</b> <b>Sensorstoring</b> Kortsluiting van temperatuursensor	Kortsluiting in het sensorcircuit.	De bedrading en/of de sensor vervangen.
<b>X57-XXXX</b> <b>(vergrendelstoring)</b> Kortsluiting van de vlamsensor	Elektrische aansluiting tussen de vlamsensor en de tank of brander.	<ul style="list-style-type: none"> <li>- Zorg dat de vlamsensor de tank niet raakt.</li> <li>- Vervang indien nodig de vlamsensor.</li> <li>- Zorg dat de branderkamer droog is.</li> <li>- Zorg dat de kabels van de vlamsensor goed zijn aangesloten.</li> <li>- Sluit de vlamsensor indien nodig opnieuw aan.</li> </ul>
<b>XAC-XXXX</b> <b>(blokkeerstoring)</b> <b>Storing</b> <b>luchtdrukschakelaar</b> De schakelaar is niet gesloten wanneer de ventilator draait tijdens voorspoelen	De slangen zijn beschadigd.	<ul style="list-style-type: none"> <li>- Controleren of de slangen tussen de luchtdrukschakelaar en de ventilator, en de luchtdrukschakelaar en het gasblok niet zijn beschadigd, en de besturing resetten.</li> <li>- Vervang indien nodig de slangen.</li> <li>- De besturing resetten wanneer de slang(en) is vervangen en opnieuw is aangesloten.</li> </ul>
	De bedrading is beschadigd.	<ul style="list-style-type: none"> <li>- Controleren of de bedrading tussen de luchtdrukschakelaar en de besturing is aangesloten en niet is beschadigd.</li> <li>- Vervang de bedrading, of sluit de bedrading opnieuw aan indien nodig.</li> <li>- De besturing resetten wanneer de bedrading is vervangen of opnieuw is aangesloten.</li> </ul>
	Luchtlekkage tussen de venturi en de luchtaansluiting.	<ul style="list-style-type: none"> <li>- Controleren of de luchtaansluiting is beschadigd. Vervang de luchtaansluiting indien nodig.</li> <li>- Controleren of de slang goed op de venturi is aangesloten. Indien nodig, de klem aandraaien.</li> </ul>

Code en beschrijving	Oorzaak	Maatregel
	<p>Onvoldoende drukverschil in de luchtdrukschakelaar, veroorzaakt door:</p> <ul style="list-style-type: none"> <li>- het luchttoevoer- en rookgasafvoersysteem</li> <li>- storing condensafvoer</li> <li>- vervuilde brander</li> <li>- geblokkeerde warmtewisselaar</li> </ul>	<p>Check, after each fix, if the error reappears. Wanneer de storing zich opnieuw voordoet, doorgaan met het opsporen van de oorzaak.</p> <ul style="list-style-type: none"> <li>- Het luchtdrukverschil in de luchtdrukschakelaar meten, raadpleeg Luchtdrukverschil.</li> </ul> <p><u>Luchttoevoer- en rookgasafvoersysteem</u> (zie 8.7):</p> <ul style="list-style-type: none"> <li>- Controleren of het luchttoevoer- en rookgasafvoersysteem aan de voorwaarden voldoet.</li> <li>- Controleren of het luchttoevoer- en rookgasafvoersysteem niet wordt geblokkeerd.</li> <li>- Controleren of het rooster in de luchttoevoer niet wordt geblokkeerd.</li> </ul> <p>Condensafvoer:</p> <ul style="list-style-type: none"> <li>- Controleren of de condensafvoer niet wordt geblokkeerd.</li> <li>- Controleren of de condensafvoer via een open verbinding is aangesloten op de afvoer van afvalwater.</li> </ul> <p>Brander:</p> <ul style="list-style-type: none"> <li>- <u>Controleren of de brander schoon is</u> (zie 11.4.1).</li> <li>- Opnieuw het drukverschil in de luchtdrukschakelaar meten. De warmtewisselaar reinigen wanneer het drukverschil onvoldoende is.</li> <li>- Met een multimeter controleren of de luchtdrukschakelaar is gesloten.</li> </ul>
<p><b>XAC-XXXX (blokkeerstoring) Ventilatorstoring</b></p> <p>De schakelaar is gesloten wanneer de ventilator niet draait.</p>	<p>Beschadigde bedrading/gesloten circuit.</p> <p>Luchtdrukschakelaar defect.</p>	<ul style="list-style-type: none"> <li>- Controleren of de bedrading tussen de luchtdrukschakelaar en de besturing is aangesloten en niet is beschadigd.</li> <li>- Indien nodig, de bedrading vervangen of opnieuw aansluiten. De besturing resetten wanneer de bedrading is vervangen of opnieuw is aangesloten.</li> </ul> <ul style="list-style-type: none"> <li>- Controleren of de luchtdrukschakelaar goed werkt.</li> <li>- Indien nodig, de luchtdrukschakelaar vervangen.</li> <li>- De besturing resetten wanneer de luchtdrukschakelaar is vervangen en opnieuw is aangesloten.</li> </ul>

Code en beschrijving	Oorzaak	Maatregel
<b>XB2-XXXX</b> <b>(vergrendelstoring)</b> <b>Ontstekingsstoring</b>  Drie mislukte ontstekingspogingen.	Geen gas	<ul style="list-style-type: none"> <li>- Controleren of de hoofdgasafsluitinrichting open is. Deze openen indien nodig.</li> <li>- Controleren of de hoofdgasafsluitinrichting, voor het gasblok, open is. Deze openen indien nodig.</li> <li>- Controleren of de gasvoordruk naar het gasblok juist is, raadpleeg <u>Gasvoordruk</u> (zie 8.9.3).</li> </ul>
	Lucht in de gasleidingen.	<ul style="list-style-type: none"> <li>- Gasleiding ontluchten.</li> <li>- Controleren of de gasvoordruk naar het gasblok juist is, raadpleeg <u>Gasvoordruk</u> (zie 8.9.3).</li> </ul>
	Defect in het circuit van de vonkontsteker.	<ul style="list-style-type: none"> <li>- Controleren of de vonkontsteker goed is geïnstalleerd.</li> <li>- Controleren of de bedrading van de vonkontsteker is beschadigd.</li> </ul> <p>Vervang indien nodig de vonkontsteker.</p>
	Defect in ionisatiecircuit.	<ul style="list-style-type: none"> <li>- Controleren of de ionisatiepen goed is geïnstalleerd.</li> <li>- Controleren of de bedrading van de ionisatiepen niet is beschadigd.</li> <li>- Measure the ionisation current. Deze stroom moet minimaal 60 µA zijn.</li> </ul> <p>Indien nodig, de bedrading en/of de ionisatiepen vervangen.</p>
	Voedingsspanning te laag.	<ul style="list-style-type: none"> <li>- Controleren of de voedingsspanning op de besturing juist is.</li> <li>- Als de voedingsspanning hoger of lager is dan de vermelde tolerantie en de storing niet kan worden verholpen, neemt u contact op met uw onderhoudsmonteur.</li> </ul>
	De verbogen ionisatiepen maakt contact met een metalen oppervlak.	<ul style="list-style-type: none"> <li>- Controleren of de ionisatiepen niet is verbogen.</li> <li>- Indien nodig, de ionisatiepen vervangen.</li> </ul>
	Het keramische gedeelte van de ionisatiepen is kapot of gebarsten.	<ul style="list-style-type: none"> <li>- Controleren of het keramische gedeelte van de ionisatiepen niet kapot of gebarsten is in de buurt van de brander.</li> <li>- Indien nodig, de ionisatiepen vervangen.</li> </ul>
<b>XAF-XXXX</b> <b>(vergrendelstoring)</b> <b>Besturingsstoring</b>  Hardwarestoring	Te veel resets.	Schakel de stroom gedurende 10 seconden uit.
<b>XC9-XXXX</b> <b>(vergrendelstoring)</b> <b>Besturingsstoring</b>  Hardwarestoring	Ontkoppel de selectieknop.	<ul style="list-style-type: none"> <li>- Controleren of de selectieknop is aangesloten op J12.</li> <li>- Vervang indien nodig de selectieknop.</li> </ul>

### 12.1.3

## Waarschuwingen



### Opmerking

Raadpleeg [Elektrisch schema](#) (zie 13.5) voor de codering van de aansluitingen.

Indicatie	Oorzaak	Opmerking
<b>X54-XXXX</b> <b>Temperatuurwaarschuwing</b>	De temperatuur in de tank is hoger dan 90 °C.	<ul style="list-style-type: none"><li>- Water aftappen zodat de temperatuur in de boiler zakt.</li><li>- Controleren of er geen kalk op de temperatuursensor aanwezig is. Indien nodig, de sensor vervangen.</li><li>- Zorg dat er geen water de tank binnenkomt via de afvoer.</li><li>- Zorg dat er geen water met een temperatuur hoger dan 90°C de boiler binnenkomt.</li></ul>





# 13 Bijlagen

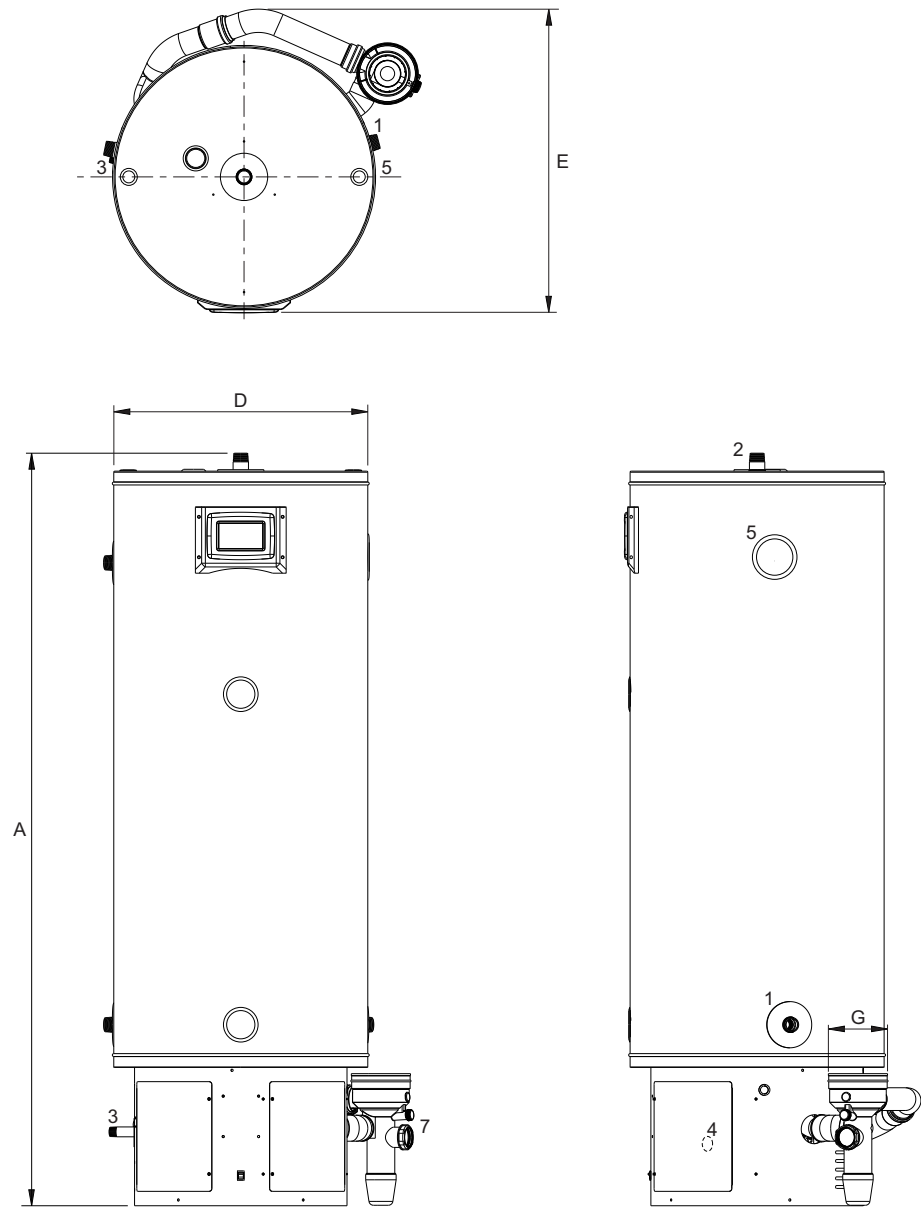
## 13.1 Technische informatie

Omschrijving	Eenheid	TWI 35-200	TWI 45-200
<b>Algemeen</b>			
Inhoud	l	182	182
Leeg gewicht	kg	79	79
Maximale vloerbelasting	kg	261	261
Maximale werkdruk	kPa (bar)	800 (8)	800 (8)
Regelthermostaat - instelbereik	°C	40 - 85	40 - 85
Regelthermostaat - standaardwaarde	°C	65	65
Hysterese omhoog - instelbereik	°C	0	0
Hysterese omhoog - standaardwaarde	°C	0	0
Hysterese omlaag - instelbereik	°C	2 - 10	2 - 10
Hysterese omlaag - standaardwaarde	°C	5	5
Aantal (elektrische) anodes	-	0	0
Ontsteektoerental ventilator	omw/min	5000	5000
Werktoerental ventilator	omw/min	7200	9200
Minimaal gemeten luchtdrukverschil op de luchtdrukschakelaar	Pa	> 420	> 420
Setpoint drukschakelaar	Pa	370	370
Opwarmtijd $\Delta T = 45^{\circ}\text{C}$	min.	17	13
<b>Elektriciteit</b>			
Opgenomen elektrisch vermogen	W	160	230
Voedingsspanning/netfrequentie	VAC / Hz	230 (-15%, +10%) / 50 (+/- 1)	
IP-klasse	-	IP30	

## 13.2 Afmetingen

Maat	Omschrijving	Eenheid	TWI 35-200	TWI 45-200
<b>Afmeting boiler</b>				
A	Hoogte	mm	1655	1655
D	Breedte	mm	560	560
E	Diepte	mm	730	730
G	Rookgasafvoer/ Luchttoevoer	mm/mm	80/125	80/125
<b>Afmetingen aansluitingen</b>				
1	Aansluiting koudwatertoevoer (uitw.)	-	1"	1"
2	Aansluiting warmwateruitlaat (uitw.)	-	1"	1"
3	Aansluiting gasblok (uitw.)	-	3/4"	3/4"
4	Aansluiting aftapkraan (inw.)	-	3/4"	3/4"
5	Aansluiting T&P-ventiel (inw.)	-	3/4" NPT	3/4" NPT
7	Aansluiting condensafvoer (inw.)	mm	Ø 40	Ø 40

Afb. Afmetingen



IMD-1349b R0

## 13.3 Gasinformatie

Omschrijving	Eenheid	TWI 35-200	TWI 45-200
<b>Gascategorie 2E (G20)</b>			
Diameter van de venturi-restrictor	mm	-	-
Nominale belasting (onderwaarde)	kW	34,0	44,0
Nominaal vermogen	kW	34,9	45,1
Voordruk	mbar	20	20
CO <sub>2</sub> (hooglast)	vol%	9,0 ± 0,5	9,0 ± 0,5
O <sub>2</sub> (hooglast)	vol%	4,8 ± 0,9	4,8 ± 0,9
Gasverbruik (1)	m <sup>3</sup> /h	3,6	4,7
NO <sub>x</sub> -emissie	mg/kWh GCV	53	53
Rookgasdebiet (minimale belasting)	kg/h	42	42
Rookgasdebiet (nominale belasting)	kg/h	61	79
Rookgastemperatuur (nominale belasting)	°C	65	75
<b>Gascategorie 2K (G25.3)</b>			
Diameter van de venturi-restrictor	mm	-	-
Nominale belasting (onderwaarde)	kW	34,0	44,0
Nominaal vermogen	kW	34,9	45,4
Voordruk	mbar	25	25
CO <sub>2</sub> (hooglast)	vol%	9,0 ± 0,5	9,0 ± 0,5
O <sub>2</sub> (hooglast)	vol%	4,6 ± 0,9	4,6 ± 0,9
Gasverbruik (1)	m <sup>3</sup> /h	4,1	5,3
NO <sub>x</sub> -emissie	mg/kWh GCV	55	55
Rookgasdebiet (minimale belasting)	kg/h	42	42
Rookgasdebiet (nominale belasting)	kg/h	61	79
Rookgastemperatuur (nominale belasting)	°C	65	75
<b>Gascategorie 3P (G31)</b>			
Diameter van de venturi-restrictor	mm	6,00	6,00
Nominale belasting (onderwaarde)	kW	34,0	44,0

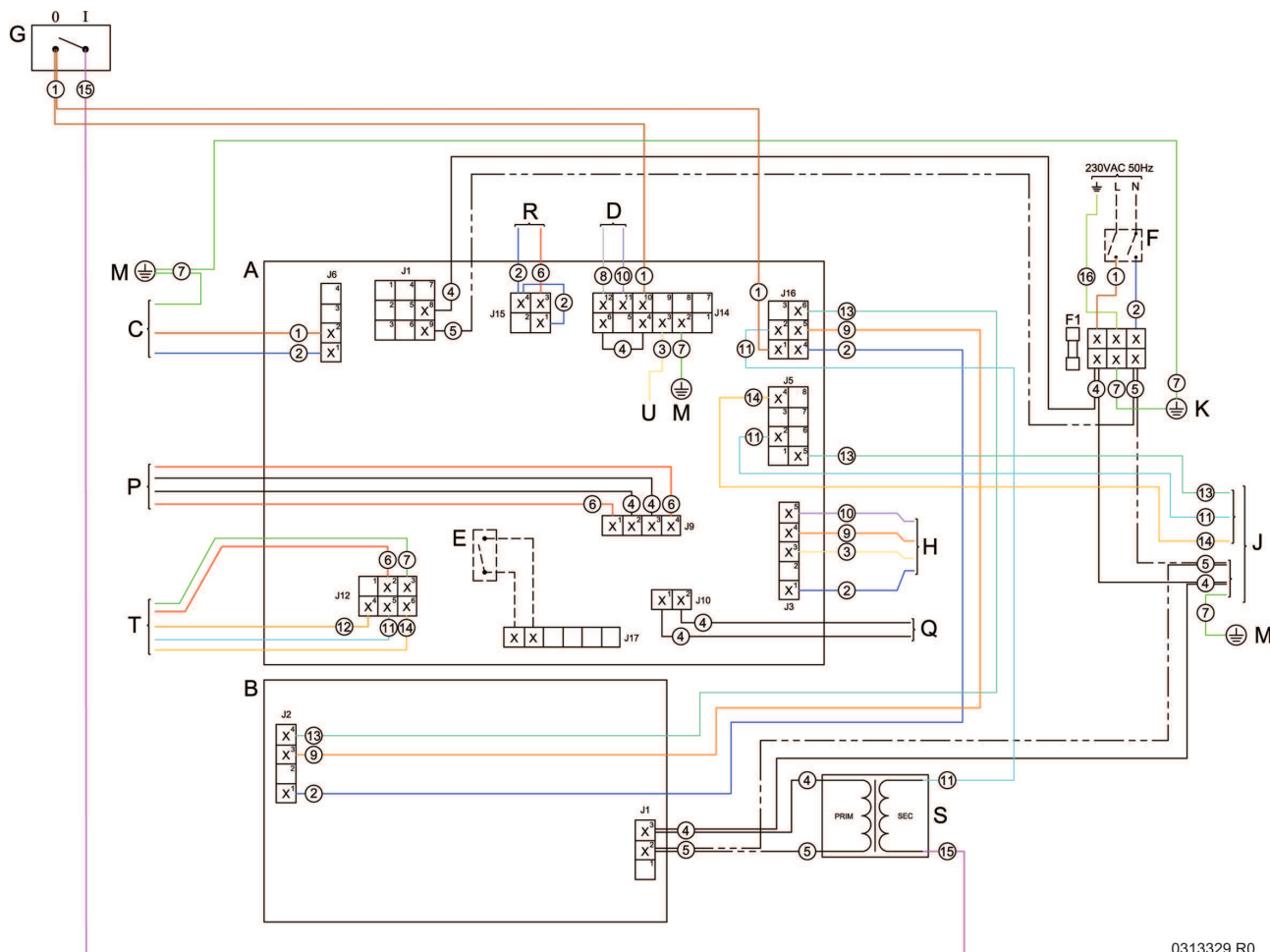
Omschrijving	Eenheid	TWI 35-200	TWI 45-200
Nominaal vermogen	kW	34,9	45,4
Voordruk	mbar	37	37
CO <sub>2</sub> (hooglast)	vol%	10,0 ± 0,5	10,0 ± 0,5
O <sub>2</sub> (hooglast)	vol%	5,7 ± 0,8	5,7 ± 0,8
Gasverbruik	kg/h	2,6	3,4
NO <sub>x</sub> -emissie	mg/kWh GCV	61	61
Rookgasdebiet (minimale belasting)	kg/h	43	43
Rookgasdebiet (nominale belasting)	kg/h	63	81
Rookgastemperatuur (nominale belasting)	°C	65	75

## 13.4 Energielabel

Omschrijving	Eenheid	TWI 35-200	TWI 45-200
<b>Aangegeven capaciteitsprofiel</b>			
Capaciteitsprofiel	-	XXL	XXL
Klasse energie-efficiëntie (energielabel)	-	A	A
Energie-efficiëntie	%	93	91
Dagelijks elektriciteitsverbruik	kWh	0,249	0,277
Dagelijks brandstofverbruik	kWh GCV	25,816	26,274
Gemengd water 40°C (V40)	l	∞	∞
<b>Ander capaciteitsprofiel</b>			
Capaciteitsprofiel	-	-	-
Klasse energie-efficiëntie (energielabel)	-	-	-
Energie-efficiëntie	%	-	-
Dagelijks elektriciteitsverbruik	kWh	-	-
Dagelijks brandstofverbruik	kWh GCV	-	-
Gemengd water 40°C (V40)	l	-	-

# 13.5 Elektrisch schema

Afb. Elektrisch schema



0313329 R0

### Kabelkleuren

- 1. Bruin
- 2. Blauw
- 3. Geel
- 4. Zwart
- 5. Wit
- 6. Rood
- 7. Groen
- 8. Grijs
- 9. Oranje
- 10. Paars
- 11. Blauw/wit
- 12. Bruin/wit
- 13. Groen/wit
- 14. Oranje/wit
- 15. Rood/wit

### Aansluitingen aansluitingenblok

- ⊕ Aarde
- N. Nul
- L Fase-ingang

### Onderdelen

- A. Besturing
- B. Voedingsbord
- C. Vonktransformator
- D. Gasblok
- E. Externe ON-modusschakelaar
- F. Dubbelpolige hoofdschakelaar
- G. Besturingsschakelaar
- H. Display
- J. Ventilator
- K. Aarde-aansluiting montageplaat
- M. Aarde-aansluiting branderflens
- P. Temperatuursensor (T<sub>1</sub> - boven in de tank)
- Q. Temperatuursensor (T<sub>2</sub> - onder in de tank)
- R. Drukschakelaar
- S. Voedingstransformator
- T. Selectieknop
- U. Ionisatiepen
- F1. Zekering (T2A-250V)



## CE - Conformiteitsverklaring

Leverancier: A.O. Smith Water Products Company b.v.  
De Run 5305  
5503 LW Veldhoven  
Nederland

verklaart hierbij dat de volgende producten:

Product omschrijving: Condenserend gasgestookt warmwater voorraadtoestel  
Product familienaam: Twister  
Product naam: TWI 35-200, TWI 45-200

op de veronderstelling dat de installatie instructies zijn opgevolgd, voldoen aan de onderstaande Europese Richtlijnen:

Richtlijn Gastoestellen (GAR) - 2016/426  
- EN 89:2015

Laagspanningsrichtlijn (LVD) - 2006/95/EG  
- EN 60335-1:2012  
- EN 60335-2-102:2006

Elektromagnetisch Compatibiliteit Richtlijn (EMC) - 2004/108/EG  
- EN 55014-1:2007  
- EN 55014-2:2015  
- EN 61000-3-2:2014  
- EN 61000-3-3:2013

Richtlijn voor Drukapparaten (PED) - 97/23/EG  
- Gebaseerd op Art. 3, Sub 3. (PS < 10 bar, drukvat voor niet gevaarlijke vloeistof)

Richtlijn Energie gerelateerde Producten (ErP) - 2009/125/EG  
- Verordening van de commissie No. 814/2013 op basis van Mededeling 2014/C - 207/03

Richtlijn Etikettering Energieverbruik - 2010/30/EG  
- Verordening van de commissie No. 812/2013

en overeenstemmen met de typekeuring zoals vermeld in het CE-typeonderzoek rapport van KIWA Gastec Certification b.v. in rapportnummer 180100356.

Bedrijf:  
A.O. Smith Water Products Company b.v.

Datum:  
1 November 2018

Handtekening:

T. van der Hamsvoort  
Algemeen Directeur

## 13.7

### Garantie

U kunt de bijgesloten garantiekaart invullen en retourneren om uw boiler te registreren. U kunt uw boiler ook online registreren via de website A.O. Smith.

#### Artikel 1: Algemene garantie

Wanneer, na controle en na goeddunken van A.O. Smith, een onderdeel of gedeelte (met uitzondering van de RVS-tank) van een boiler geleverd door A.O. Smith binnen 1 (één) jaar na de oorspronkelijke installatiedatum defect blijkt te zijn, of niet goed werkt door de fabricage en/of andere defecten aan materialen, zal A.O. Smith dit onderdeel of gedeelte repareren of vervangen.

#### Artikel 2: Garantie op de tank

Wanneer, na controle en na goeddunken van A.O. Smith, de met RVS-tank van een boiler geleverd door A.O. Smith binnen 5 (vijf) jaar na de oorspronkelijke installatiedatum lekt door roest of corrosie aan de waterzijde, zal A.O. Smith aanbieden om de defecte boiler te vervangen door een geheel nieuwe boiler van gelijk formaat en gelijke kwaliteit. De garantieperiode voor de vervangende boiler zal gelijk zijn aan de resterende garantieperiode van de oorspronkelijk geleverde boiler. Niettegenstaande hetgeen eerder vermeld in dit artikel, zal de garantieperiode worden verkort tot een jaar gerekend vanaf de oorspronkelijke installatiedatum wanneer er niet gefilterd, of verzacht water is gebruikt, of in de boiler heeft gestaan.

#### Artikel 3: Voorwaarden voor installatie en gebruik

De garantie vermeld in Artikel 1 en 2 is alleen van toepassing wanneer aan de volgende voorwaarden is voldaan:

- Bij het installeren van de boiler zijn de installatie-instructies van A.O. Smith voor het specifieke model, en de installatievoorwaarden en bouwvoorschriften, regelgeving en voorschriften ten tijde van de installatie volledig nageleefd.
- De boiler blijft geïnstalleerd op de oorspronkelijke installatielocatie.
- De boiler wordt uitsluitend gebruikt in combinatie met drinkwater dat altijd vrij kan circuleren (voor het verwarmen van zout water of corrosief water is een afzonderlijk geïnstalleerde warmtewisselaar verplicht).
- De tank wordt beschermd tegen schadelijke kalkvorming en kalkaanslag door middel van periodiek onderhoud.
- De watertemperatuur in de boiler is niet hoger dan de maximale instelling van de thermostaten die onderdeel zijn van de boiler.
- De waterdruk en/of warmtebelasting overstijgen de maximale waarden vermeld op de specificatieplaat van de boiler niet.
- De boiler is geïnstalleerd in een niet-corrosieve atmosfeer of omgeving.
- De boiler is aangesloten op een beschermde koudwatertoevoer die door de betreffende instantie is goedgekeurd; met voldoende vermogen voor dit doel; die een waterdruk levert die niet hoger is dan de bedrijfsdruk vermeld op de boiler; en waar van toepassing door een gelijke goedgekeurde temperatuur- en drukreducerendventiel; geïnstalleerd in overeenstemming met de installatie-instructies van A.O. Smith die van toepassing zijn op het specifieke model boiler, en in overeenstemming zijn met de nationale en plaatselijke installatievoorwaarden en bouwvoorschriften, regels en voorschriften.

#### Artikel 4: Uitzonderingen

De garantie vermeld in Artikel 1 en 2 is niet van toepassing wanneer:

- de schade aan de boiler veroorzaakt is door een externe factor;
- er sprake is van oneigenlijk gebruik, verwaarlozing (ook vorstschade), aanpassingen, onjuist en/of ongeautoriseerd gebruik van de boiler en pogingen om lekkages te repareren;
- vuil of andere substanties de tank zijn binnengedrongen;
- de hoeveelheid chloriden in het water groter is dan 200 ppm en/of de hardheid (aardalkali-ionen) van het water hoger is dan 2,05 mmol/liter (zie 8.2.3);



- niet gefilterd, gerecirculeerd water door de boiler stroomt, of in de boiler wordt opgeslagen;
- er pogingen zijn gedaan om een defecte boiler te repareren door een niet erkende onderhoudsmonteur.

### **Artikel 5: Omvang van de garantie**

Onder de verplichtingen van A.O. Smith krachtens de geboden garantie valt niet een gratis transport vanaf de fabriek van de onderdelen of de gedeeltes van de boiler die vervangen moeten worden; het transport, arbeidskosten, installatiekosten en andere kosten behorende bij de vervanging, zullen niet voor rekening komen van A.O. Smith.

### **Artikel 6: Claims**

Een claim gegrond op de gespecificeerde garantie moet bij de dealer waar de boiler is aangeschaft, of een andere geautoriseerde dealer van producten van A.O. Smith Water Products Company worden ingediend. In een van de laboratoria van A.O. Smith Water Products Company vindt een inspectie van de boiler plaats zoals vermeld in Artikel 1 en 2.

### **Artikel 7: Verplichtingen van A.O. Smith**

A.O. Smith geeft geen andere garantie of waarborg voor de boilers, noch voor de (onderdelen of gedeeltes van) boilers die ter vervanging zijn geleverd, anders dan de garantie die expliciet in deze Artikelen is vermeld.

Onder de voorwaarden van de toegepaste garantie, is A.O. Smith niet aansprakelijk voor persoonlijk letsel, of schade aan eigendommen veroorzaakt door (onderdelen of gedeeltes, of de RVS-tank van) een (vervangende) boiler die zij hebben geleverd.



# Index

## A

AAN-modus.....	22
Aansluitschema.....	39
Aansprakelijkheid.....	3
Afmetingen.....	82
Afronden.....	49, 71
Aftappen.....	53
Afvoeren.....	33
Algemene storingen.....	73

## B

Bedieningspaneel.....	19, 19
Bedrijfsmodi.....	22
Appendices.....	81
Boiler.....	35
Brander assembleren.....	70
Brander reinigen.....	69
Buitengebruikstelling.....	53

## C

C13/C33 concentrische systemen.....	43
C13/C33 parallelle systemen.....	45
C43-/C53-/C63-systemen.....	47
CO <sub>2</sub> -waarde.....	52
Circulatie-aansluiting.....	40
Condensate drain.....	40
Condensafvoer reinigen.....	68
Conformiteit.....	4
Conformiteitsverklaring.....	87
Contactinformatie.....	5
Copyright.....	3

## D

De boiler inschakelen.....	23, 53
De boiler kortstondig uitschakelen.....	24
De boiler uitschakelen.....	24, 53
De boiler voor een lange periode uitschakelen.....	24
De gassoort ombouwen.....	55
De helderheid van het display instellen...	59
De tank ontkalken.....	68
De vertraging van de achtergrondverlichting instellen.....	60
Display.....	19, 57
Displayknoppen.....	20
Documentaanduiding.....	8
Doelgroep.....	7

## E

Elektrisch schema.....	86
Elektrische aansluitingen.....	48
Energielabel.....	85
Externe Aan/Uit gebruiken.....	61
Externe ON-modus.....	22

## G

Garantie.....	3, 88
Gasaansluiting.....	41
Gasinformatie.....	84
Gasvoordruk.....	51
Gaszijdig onderhoud.....	69
Gebruik.....	23
Gedeelte over de installatie en het onderhoud.....	25
Gedeelte voor de gebruiker.....	13

## H

Trademark.....	3
Handelsmerken.....	3
Het luchttoevoerfilter reinigen.....	70
Hysterese.....	58

## I

Inbedrijfstelling.....	49
Informatie over de boiler.....	27
About this manual.....	7
Inhoud.....	7
Inleiding.....	15, 27
Installation.....	37
Instellingen.....	57
Instructies op de boiler.....	30
Isoleren van de netspanning.....	24

## K

Koudwateraansluiting.....	39
---------------------------	----

## L

Luchtdrukverschil.....	50
Luchttoevoer- en rookgasafvoersysteem.	41

---

<b>M</b>	
Maximale vloerbelasting.....	37
Milieu-aspecten.....	33

---

<b>N</b>	
Naar de ON-modus schakelen.....	23
Netvoeding.....	49
Notatieconventies.....	7

---

<b>O</b>	
Omgeving.....	37
Omgevingsomstandigheden.....	37
Onderhoud.....	67
Ontstekingspogingen.....	61
Opbouw van de boiler.....	35

---

<b>P</b>	
Prestatie controleren.....	67

---

<b>R</b>	
Recyclen.....	33

---

<b>S</b>	
Schakelaar externe ON-modus (optioneel) .....	49
Servicemenu.....	64
Servicemodus instellen.....	64
Standaardinstellingen herstellen.....	63
Status van de boiler.....	21
Troubleshooting.....	73
Storingen en waarschuwingen.....	73
Storingsfrequentie.....	63
Storingsgeschiedenis.....	62
Symbolen op het display.....	20

---

<b>T</b>	
Taal instellen.....	60
Technische informatie.....	81
Temperaturen.....	57, 58
Toestelinformatie.....	61
Toestelstatus.....	59

---

<b>U</b>	
UIT-modus.....	22

---

<b>V</b>	
Veiligheid.....	17, 29
Veiligheidsinstructies.....	29
Veiligheidsvoorzieningen.....	31
Ventilatortoerental instellen.....	65
Verpakking.....	37
Voorbereiding.....	48, 68
Voorschriften.....	4
Preface.....	3
Vullen.....	50

---

<b>W</b>	
Waarschuwingen.....	79
Warmwateraansluiting.....	40
Wateraansluitingen.....	39
Water inlet.....	27
Watersamenstelling.....	38
Watertemperatuur instellen.....	23
Water outlet.....	27
Waterzijdig onderhoud.....	68
Weergave-instellingen.....	59
Weergegeven storingen.....	75
Werkingsprincipe.....	27