

# Productinformatieblad

Specificaties

## Magelis HMIZ - Verlichte USB-schakelaar - LED - 5xfunctietoetsen



HMIZRA1

EAN Code: 3595864167152

**Prijs: 222,55 EUR**

### Hoofd

range of product	HARMONY HMIZ
product or component type	Verlichte USB-schakelaar
compatibiliteit product	XBTGC - controllerpaneel XBTGT2... - geavanceerd aanraakpaneel HMISTO - aanraakpaneel HMISCU - aanraakpaneel XBTGT6... - geavanceerd aanraakpaneel HMIGTW - geavanceerd aanraakpaneel XBTGK - beeldscherm XBTGT4... - geavanceerd aanraakpaneel XBTGT5... - geavanceerd aanraakpaneel XBTGT7... - geavanceerd aanraakpaneel HMISTU - aanraakpaneel HMIGTO - geavanceerd aanraakpaneel HMIPSP - S-Paneel PC HMIPSO - S-Paneel PC HMIBMU - modulaire box PC HMIBMP - modulaire box PC HMIBMO - modulaire box PC HMIBMI - modulaire box PC
device application	Voeding en drank Industriële machines
meegeleverde apparatuur	1 x gebruiksaanwijzing 1 x Kabelklem voor USB type B 1 x bevestigingsmoer 1 x klemsleutel 1 x anti-rotatie T-stuk 1 x pakking 1 x etiket van inzetstuk 1 x USB kabeltype A/B (met 1 m)

### Complementair

toewijzing software	Vijeo Designer versie >= V6.1 SP2
type connector	USB type B
besturingstype	5 drukknoppen met meerdere kleuren LED met achtergrondverlichting
kleur deksel	Voorkant donkergrijs, kap
Us nominale voedingsspanning	5 V DC, stekkertype: USB 2.0
voedingsspanningsgrenzen	4,75...5,25 V DC
stroomverbruik in W	2 W
schokbestendigheid	147 m/s <sup>2</sup> voor 3 schokken in elke richting X, Y en Z conform aan IEC 61131-2

De weergegeven prijs is de adviesprijs in euro excl. BTW. Deze kan onderhevig zijn aan korting. Neem contact op met uw lokale distributeur of detailhandel voor de daadwerkelijke prijs

<b>elektromagnetische compatibiliteit</b>	Elektrostatische ontlading immuniteitstest - test level: 8 kV (luchtontlading) conforming to IEC 61000-4-2 Elektrostatische ontlading immuniteitstest - test level: 6 kV (contactontlading) conforming to IEC 61000-4-2 Elektrische snelle transiënte/burst immuniteitstest - test level: 2 kV (stroompoorten) conforming to IEC 61000-4-4 Elektrische snelle transiënte/burst immuniteitstest - test level: 1 kV (signaalpoorten) conforming to IEC 61000-4-4
---	---

<b>montagezone</b>	Plat oppervlak
--------------------	----------------

<b>Quantity per set</b>	1 stuk
-------------------------	--------

<b>height</b>	54 mm
---------------	-------

<b>width</b>	122 mm
--------------	--------

<b>depth</b>	28 mm
--------------	-------

<b>net weight</b>	0,11 kg
-------------------	---------

## Omgeving

<b>ambient air temperature for storage</b>	-20...60 °C
--	-------------

<b>relatieve vochtigheid</b>	10...90 % bij 0...55 °C niet-condenserend
------------------------------	---

<b>pollution degree</b>	2
-------------------------	---

<b>milieu-eigenschappen</b>	Vrij van corrosief gas
-----------------------------	------------------------

<b>bedrijfshoogte</b>	<= 2000 m
-----------------------	-----------

<b>trilling bestendigheid</b>	3.5 mm (f= 5...9 Hz) conforming to IEC 61131-2
-------------------------------	--

<b>IP beschermingsgraad</b>	IP65 (frontpaneel (in kast))
-----------------------------	------------------------------

<b>NEMA beschermingsgraad</b>	NEMA 4X voor installatie binnenshuis installatie NEMA 13 voor kast voor buiten installatie
-------------------------------	---

<b>standards</b>	CSA C22.2 Nr. 142 UL 508 CSA C22.2 Nr 213 EN 61000-6-4 ANSI/ISA 12.12.01 EN 61000-6-2 EMC 2004/108/EG
------------------	---

<b>product certifications</b>	GOST UL/cUL listed C-Tick CE
-------------------------------	---------------------------------------

<b>niveau of klasse</b>	Klasse I Divisie 2 Groepen A/B/C/D
-------------------------	------------------------------------

## Verpakkingseenheid

<b>Unit Type of Package 1</b>	PCE
-------------------------------	-----

<b>Number of Units in Package 1</b>	1
-------------------------------------	---

<b>Package 1 Height</b>	7,200 cm
-------------------------	----------

<b>Package 1 Width</b>	13,800 cm
------------------------	-----------

<b>Package 1 Length</b>	18,500 cm
-------------------------	-----------

<b>Package 1 Weight</b>	307,000 g
-------------------------	-----------

<b>Unit Type of Package 2</b>	S04
-------------------------------	-----

<b>Number of Units in Package 2</b>	32
-------------------------------------	----

<b>Package 2 Height</b>	30,000 cm
-------------------------	-----------

<b>Package 2 Width</b>	40,000 cm
------------------------	-----------

---

**Package 2 Length** 60,000 cm

---


**Package 2 Weight** 10,474 kg

Schneider Electric wil tegen 2050 de Net Zero-status hebben bereikt via partnerschappen in de toeleveringsketen, materialen met een lagere impact en circulariteit via onze doorlopende campagne "Use Better, Use Longer, Use Again" om de levensduur van producten en de recycleerbaarheid te verlengen.



[Uitleg van Environmental Data >](#)

[Hoe evalueren we de duurzaamheid van producten? >](#)

## Use Better

 <b>Materialen en verpakking</b>	
F-gasvrij	Only air and vacuum used for insulation / breaking, no F-gas including SF6
Pakket met gerecycleerd karton	Ja
Verpakkingen zonder kunststof	Ja
<a href="#">EU-richtlijn RoHS</a>	Voldoet pro-actief (Product valt niet onder de EU RoHS juridische scope)
SCIP-nummer	6f37dcee-73d1-4d38-80a4-5f6e369ef871
REACH-regelgeving	<a href="#">REACH-verklaring</a>

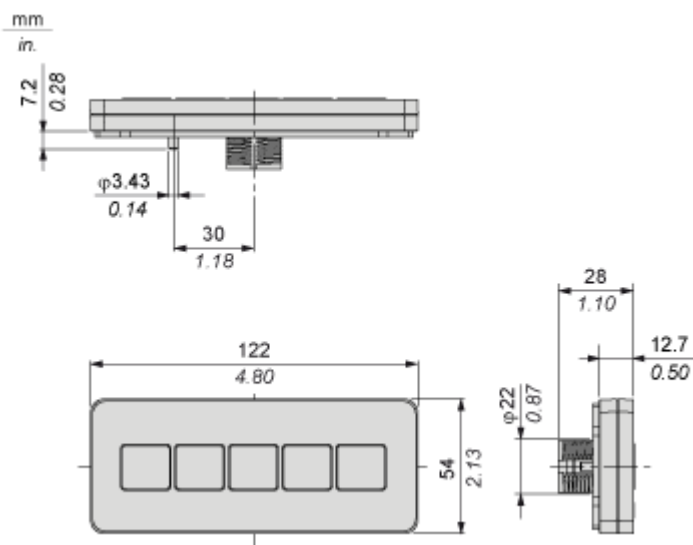
## Use Again

 <b>Herverpakken en herfabriceren</b>	
Circulair Profiel	Geen specifieke recycling vereist
Terugname	No
WEEE Label	 Het product moet op markten van de Europese Unie worden afgevoerd volgens specifieke afvalinzamelingsregels en mag nooit in een gewone vuilnisbak terechtkomen.

Dimensions Drawings

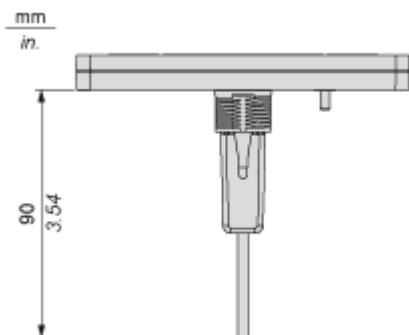
Dimensions

---



Dimensions with Cable

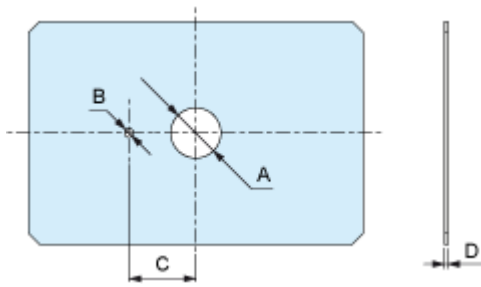
---



Mounting and Clearance

Mounting of Panel Cut-Out

---



Dimensions in mm

A	B	C	D
22.50 <sub>-0.30</sub>	4 <sub>-0.20</sub>	30 <sub>-0.20</sub>	1.5...6

Dimensions in in.

A	B	C	D
0.88 <sub>-0.01</sub>	0.15 <sub>-0.007</sub>	1.18 <sub>-0.007</sub>	0.06...0.23