

HANSALIGNA

WASTAFELKRAAN

06092103

EAN: 4015474251908



- Badkamer
- Eengreeps
- Chroom
- Vaste uitloop
- PCA® perlator voor een drakonafhankelijke doorstroom, CACHE® perlator geïntegreerd in kraanhuis
- Hendel met warm-koud-aanduiding, Eengreeps bediend
- Afvoergarnituur met trekstang
- Temperatuurbegrenzer, Temperatuurbegrenzer (achteraf instelbaar)
- ø 35 mm keramisch binnenwerk voor debiet en temperatuur instelling
- Koperen aansluitpijpen
- Kraanhuis gemaakt van DZR messing, Rapid-montagesysteem

Technische gegevens

Doorstromingseigenschappen

Doorstroomhoeveelheid bij 3 bar (met debietregelaar)

6.0 l/min

Technische eigenschappen

DN-maat
Warmwatertoevoer
Werkdruk
Aansluitmaat

DN15
max. +90°C
0.5-10 bar
Ø10

Voorschriften

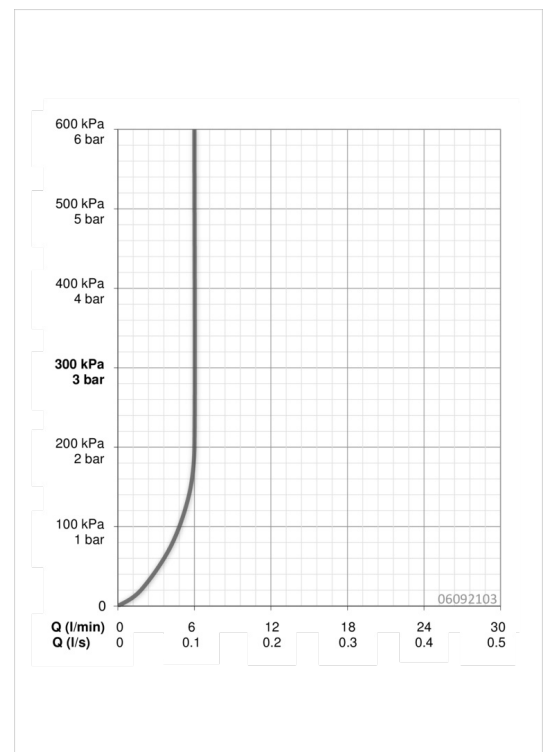
EN-norm

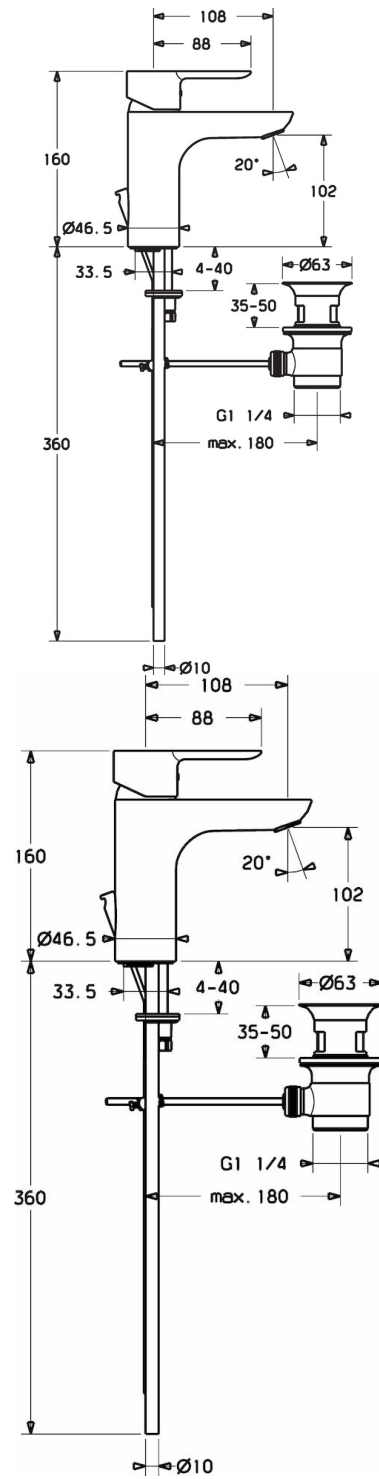
EN 817

Typegoedkeuringen

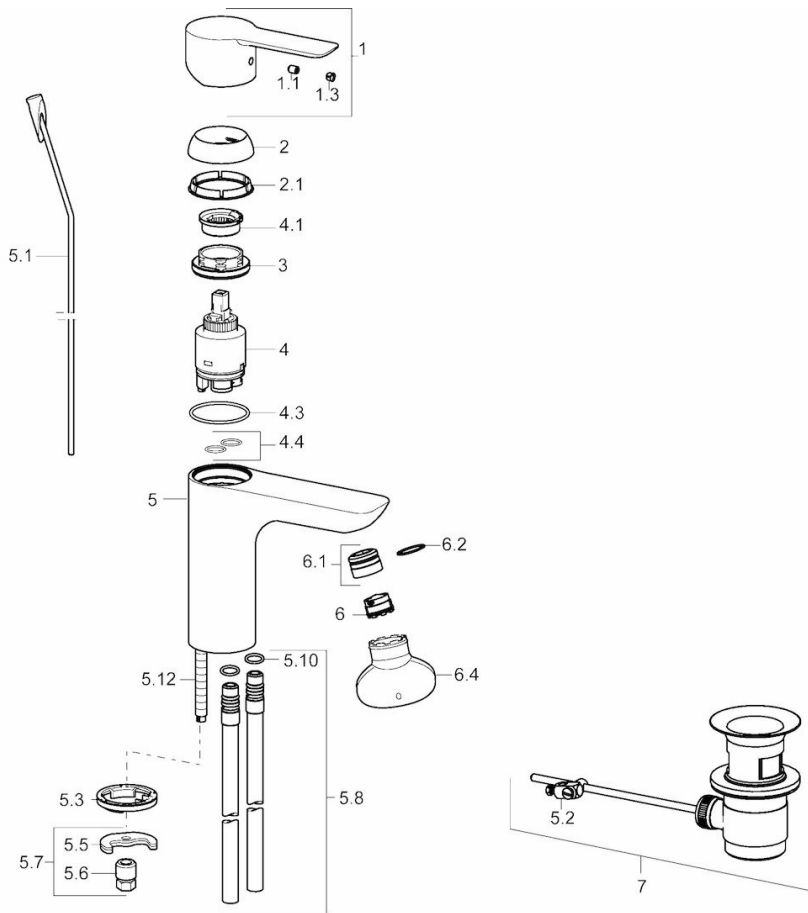
DVGW
ABP
ACS

NW-6506CN0315
P-IX 28934/IO
16 ACC NY 205





Reserveonderdelen



SP06092103

	Naam	Code
1	Hendel	59913650
1.1	Schroef, M5x8, SW2,5	59904755
1.3	Sierdop Grijs	59912112
2	Kap, 33 x 3 mm	59912504
2.1	Dichting, 45x35.5x5.4	59913651
3	Schroefring, M40x1, SW30	59913210
4	Binnenwerk , 3.5 Eco	59912324
4	Binnenwerk , 3.5 Classic	59913075
4.1	Temperature adjustment limiter	59912325
4.3	O-ring, d 28,24x2,62	59912590
4.4	O-ring, d 10.10 x d 1.60	59905072
5.1	Trekstang	59913652
5.10	O-ring, 9.00x2.00	59905095
5.12	Bevestigingsschroeven, M8x1, L=140	59912474
5.2	Gewrichtstuk	59904624
5.3	Wasser	59913653
5.5	Fixing plate	59904765
5.6	Schroef, M8x1, SW13	59904766
5.7	Bevestigingsset	59910749
5.8	Koppelingsbuisdeel], L=430, M10x1	59912550
6	Mousseur, M18.5x1, TJ	59913366
6.1	Fitting ring for aerator	59913654
6.4	Perlatorsleutel, M18,5	59913367
7	Wastegarnituur	59911441
N.I.	Sleutel, SW 30/34	59912108