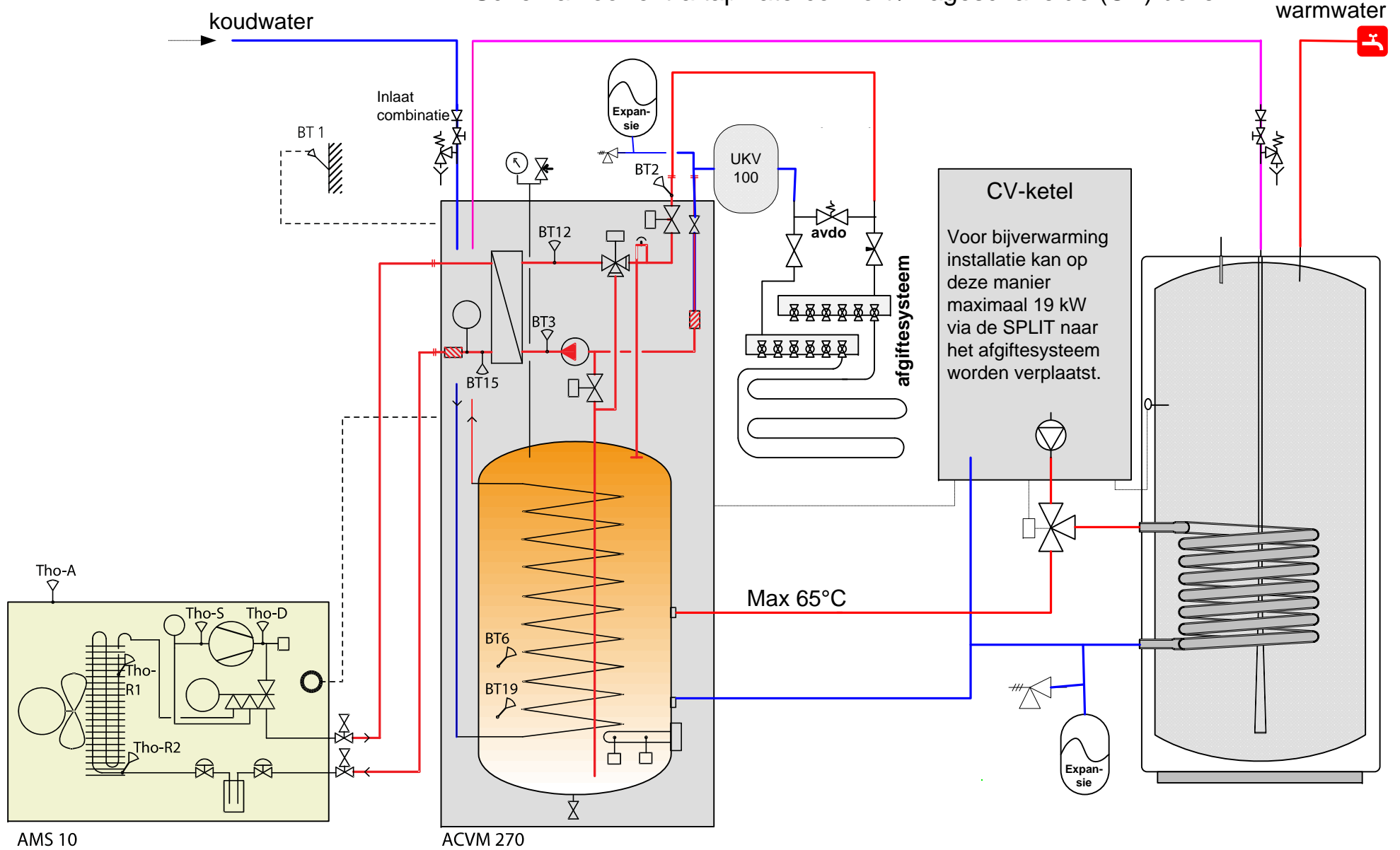


Attentie: niet alle benoemde componenten worden geleverd door NIBE, controleer de offerte voor wat wel en niet is inbegrepen.

SPLIT standaard	
	Mrt 2010

Let op: dit is een concept / principeschema, geen werktekening. Leiding diameters & appendages te bepalen door de installateur. Plaats de nodige ontluchters. Aan dit schema kunnen geen rechten worden ontleend.

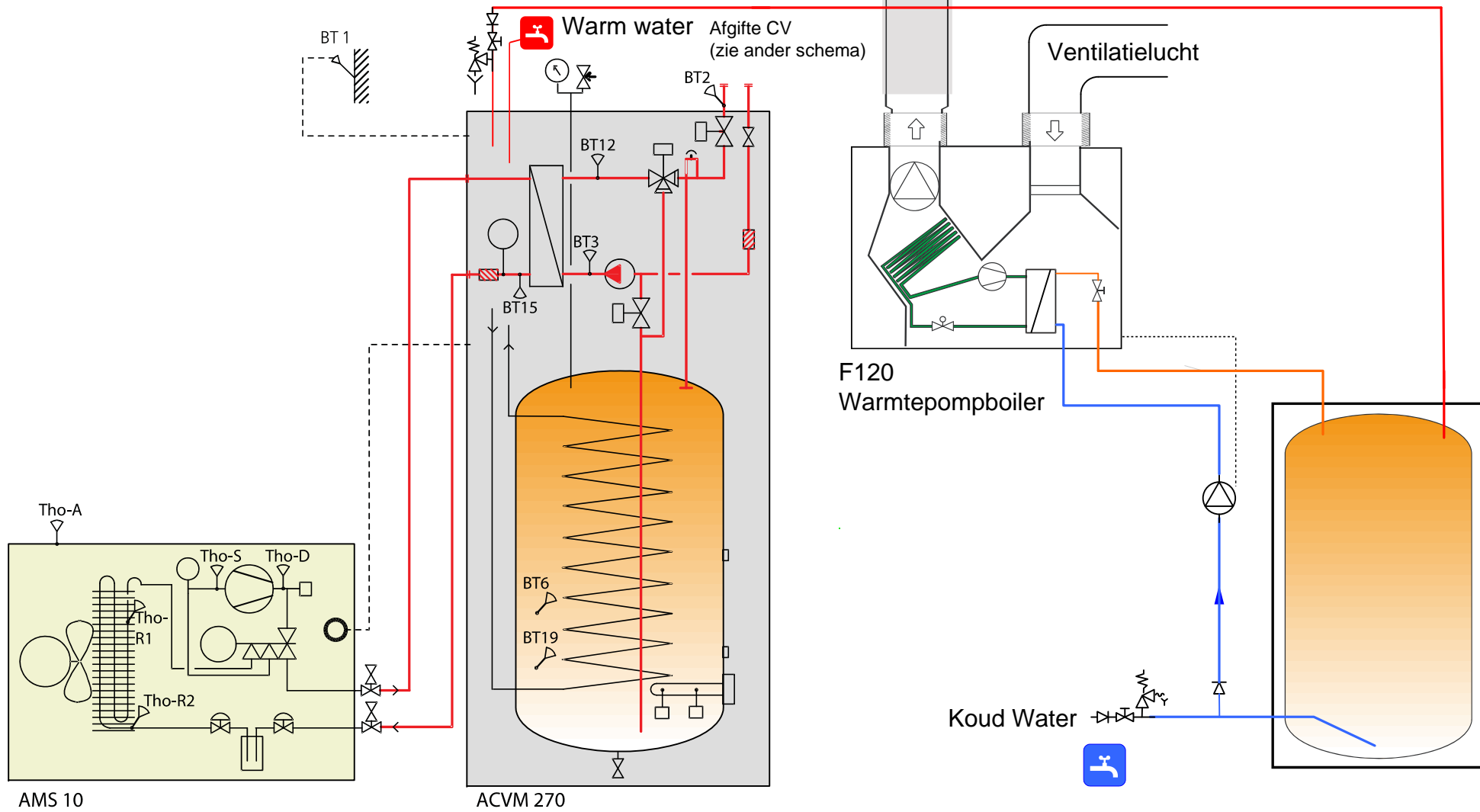
Schema voor extra tapwatercomfort / nageschakelde (CV) boiler



Split + CV-ketel / boiler
NIBE
 NP mrt 11

Attentie: niet alle benoemde componenten worden geleverd door NIBE, controleer de offerte voor wat wel en niet is inbegrepen.

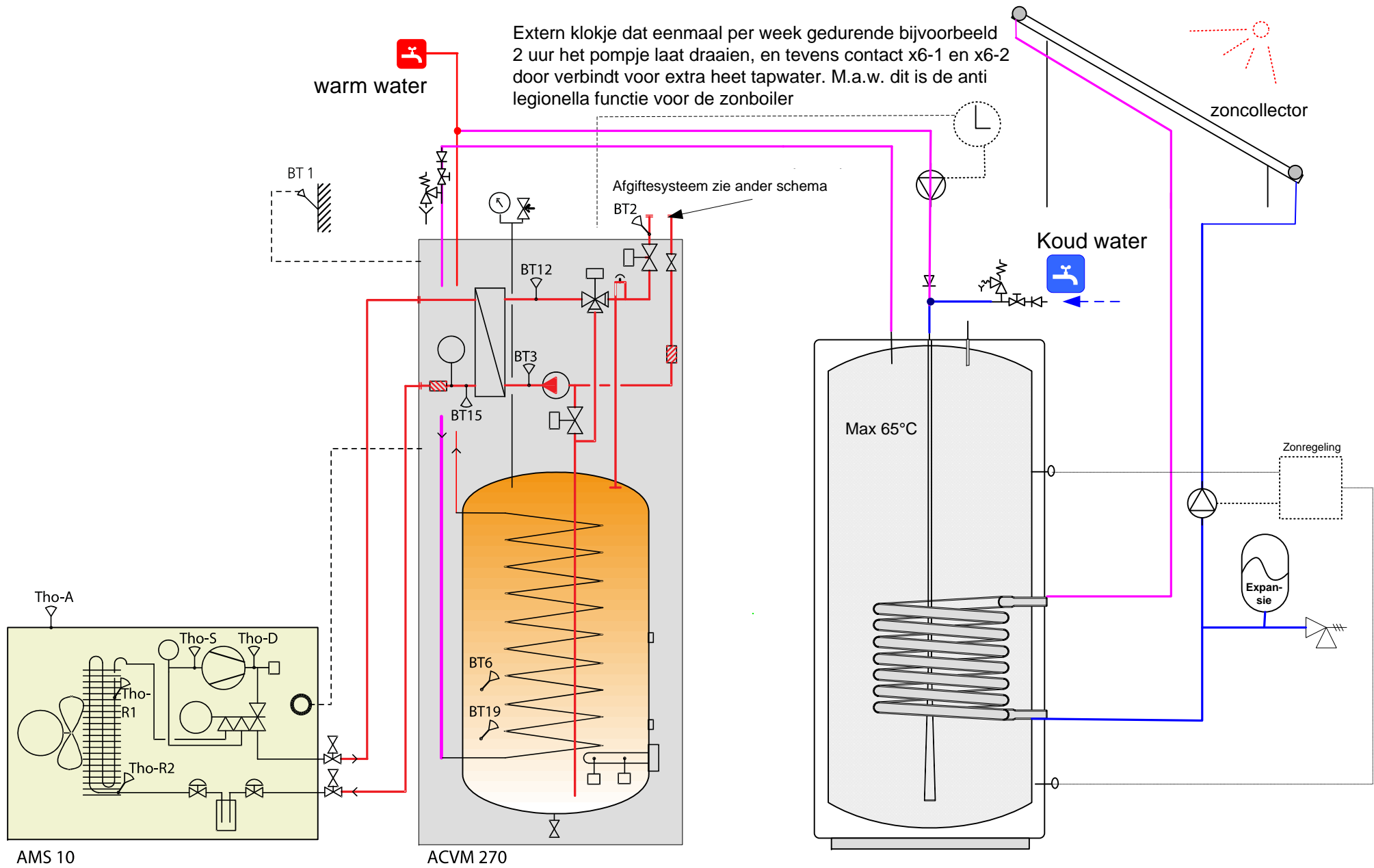
Let op: dit is een concept / principeschema, geen werktekening. Leiding diameters & appendages te bepalen door de installateur. Plaats de nodige ontlueters. Aan dit schema kunnen geen rechten worden ontleend.



Attentie: niet alle benoemde componenten worden geleverd door NIBE, controleer de offerte voor wat wel en niet is inbegrepen.

SPLIT / F120	
	NP okt 09

Let op: dit is een concept / prinseschema, geen werktekening. Leiding diameters & appendages te bepalen door de installateur. Plaats de nodige ontlueters. Aan dit schema kunnen geen rechten worden ontleend.



Attentie: niet alle benoemde componenten worden geleverd door NIBE, controleer de offerte voor wat wel en niet is inbegrepen.

Split + zonboiler tapwater
NIBE
 NP feb2010

Let op: dit is een concept / principeschema, geen werktekening. Leiding diameters & appendages te bepalen door de installateur. Plaats de nodige ontluchters. Aan dit schema kunnen geen rechten worden ontleend.