

Inlaatcombinaties voor boilers



01321/15 NL

serie 528



Werking

Inlaatcombinaties zijn toestellen die in waterinstallaties worden toegepast om boilers te beschermen.

Ze bestaan uit verschillende onderdelen die de volgende functies hebben:

- afsluiten: ze isoleren het waterleidingnet en maken onderhoud en controle van het circuit van de boiler mogelijk
- milieubescherming: ze voorkomen dat warm water terug kan stromen in het koudwaternet
- veiligheid: ze voorkomen dat de druk van de vloeistof in de boilers gevaarlijk hoog kan worden
- afvoertrechter conform de norm EN 1717.

De inlaatcombinaties zijn Kiwa gecertificeerd en voldoen aan de vereisten van de Europese norm EN 1488.



Productassortiment

Art. code 528518 Inlaatcombinatie voor boilers maat DN 15 (Ø 15) voor koperen leiding
 Serie 528 Inlaatcombinatie voor boilers maat DN 15 (1/2")

Technische specificaties

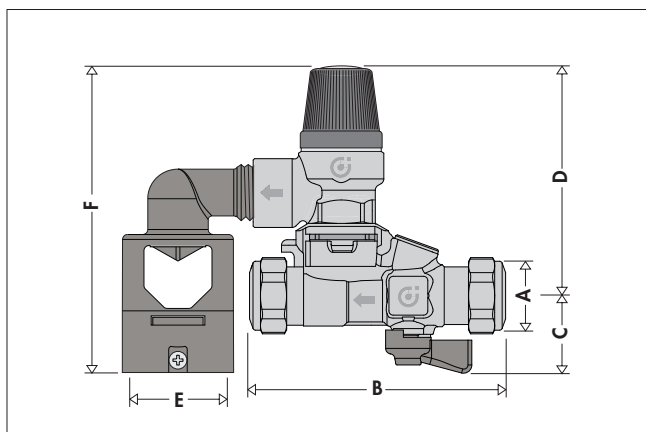
Materialen

Lichaam: messing EN 12165 CW617N
 Kogelventiel: messing EN 12164 CW617N
 Keerklap: POM
 Expansieventiel: messing EN 12165 CW617N
 Afsluiter expansieventiel: EPDM
 Afdichtingen: EPDM
 Trechter: PP

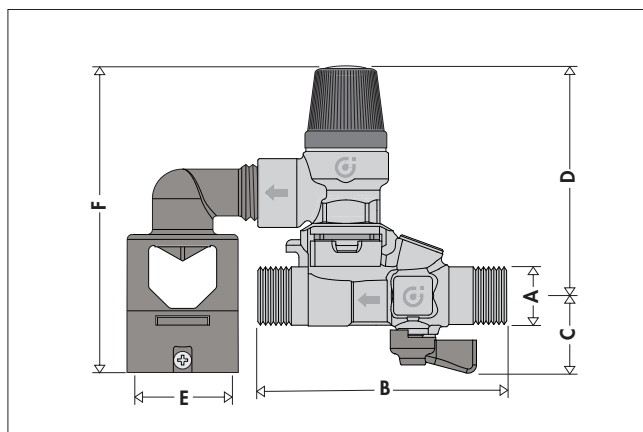
Prestaties

Toegepaste vloeistof: water
 Max. bedrijfstemperatuur: 40°C
 Max. bedrijfsdruk: 10 bar
 Insteldruk expansieventiel: (528547) 7 bar
 (528518-528548) 8 bar
 (528540) 10 bar
 Aansluitingen: (528518) Ø 15 voor koperen leiding 1/2" F (ISO 228-1)
 Afvoer: leiding Ø 40 mm

Afmetingen



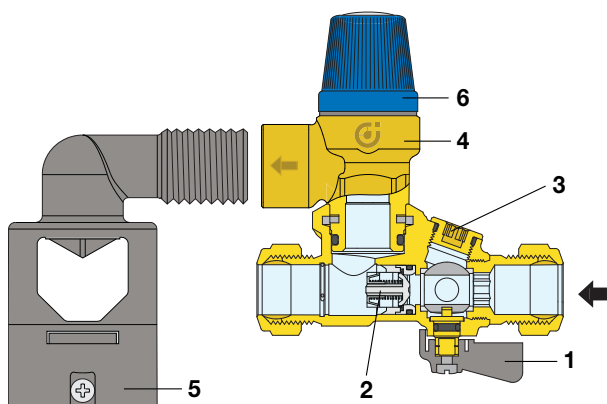
Art. code	A	B	C	D	E	F	Massa (kg)
528518	Ø15	93	28	83,5	40	119	0,432



Art. code	A	B	C	D	E	F	Massa (kg)
528547	1/2"	76	28	83,5	40	119	0,423
528548	1/2"	76	28	83,5	40	119	0,423
528540	1/2"	76	28	83,5	40	119	0,423

Karakteristieke componenten

1. Afsluitkraan
2. Keerklap type EA
3. Kap voor het controleren van de werking van de keerklap
4. Expansieventiel
5. Afvoertrechter conform de norm EN 1717
6. Knop voor handmatige afvoer



Productcertificering conform de Europese norm EN 1488

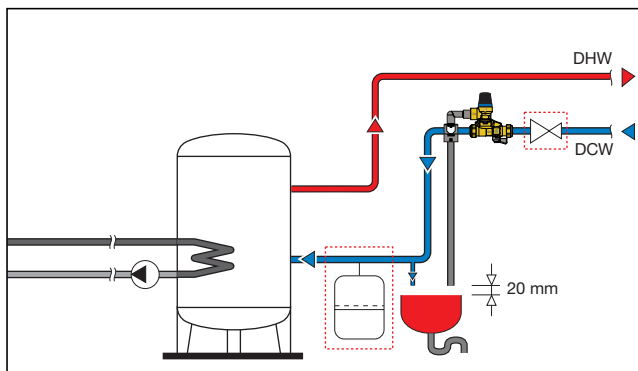
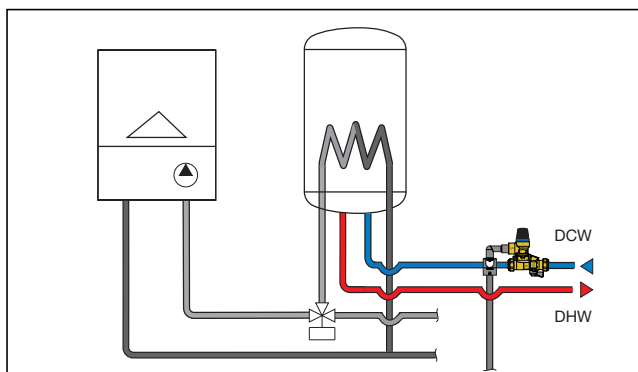
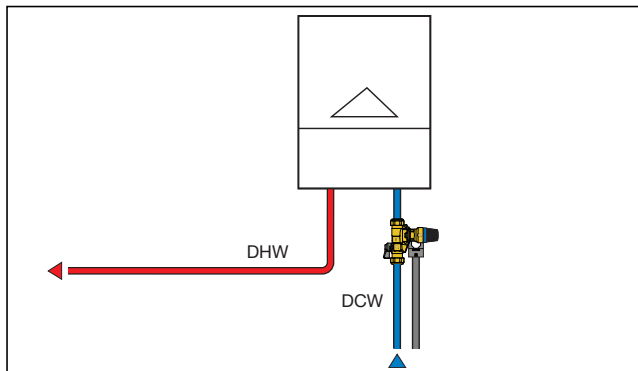
In de Europese norm EN 1488: 2000, getiteld "Appendages in gebouwen - Inlaatcombinaties voor gesloten warmwatertoestellen - Beproevingen en eisen", worden de bouw- en prestatiekenmerken beschreven die inlaatcombinaties voor boilers moeten hebben. De inlaatcombinaties van Caleffi serie 528 zijn door Kiwa gecertificeerd en voldoen aan de vereisten van de Europese norm EN 1488.

De inlaatcombinaties moeten worden geclassificeerd op basis van de nominale diameter van de uitgang naar een boiler.

Toepassing conform EN 1488

Maat	DN 15
Aansluitingen	1/2" - Ø 15
Max. volume van de boiler	200 l
Max. vermogen boileruitgang	75 kW

Toepassingschema's



TEKST VOOR LASTENBOEK

Art. code 528518

Inlaatcombinaties voor boiler. Gecertificeerd volgens de norm EN 1488. Met afsluitkraan en controleerbare keerklap type EA. Maat DN 15. Aansluiting op de boiler Ø 15 voor koperen leiding. Lichaam van messing. Afdichtingen van EPDM. Max. bedrijfstemperatuur 40°C. Max. bedrijfsdruk 10 bar. Insteldruk veiligheidsventiel 8 bar.

Serie 528

Inlaatcombinaties voor boiler. Gecertificeerd volgens de norm EN 1488. Met afsluitkraan en controleerbare keerklap type EA. Maat DN 15. Aansluiting op de boiler 1/2" M. Lichaam van messing. Afdichtingen van EPDM. Max. bedrijfstemperatuur 40°C. Max. bedrijfsdruk 10 bar. Insteldruk veiligheidsventiel 7 bar (7, 8 en 10 bar).

Wij behouden ons het recht voor te allen tijde en zonder voorafgaande kennisgeving wijzigingen of correcties aan te brengen aan de beschreven producten en de betreffende technische specificaties.