



# MASTER LED-spot ExpertColor LV



## MAS LED ExpertColor 6.7-35W MR16 940 36D

MASTER, LEDspot, MR16, 35 W, GU5.3, 4000 K, 460 lm, CRI 97, 40000 hr, Kunststof

De Philips MASTER LEDspot LV ExpertColor creëert een warme en comfortabele sfeer in horecagelegenheden, woningen en restaurants. Dit is mogelijk dankzij de toepassing van superieure verlichting met een aangepast spectrum, een hoge CRI en een diepe dimfunctie. Het resultaat is een prachtige verlichtingsbeleving. Bovendien past het innovatieve armatuurontwerp met zijn rustige en nette uitstraling in vrijwel elk interieur. Daarnaast kunt u profiteren van de volledige Philips ExpertColor-familie, waarvan ook de LEDspot MV- en de LEDspot PAR-lampen deel uitmaken.

### Product gegevens

Algemene informatie	
Lampvoet	GU5.3
Nominale levensduur	40.000 hr
Schakelcyclus	50.000
Lamptype	LEDspot
Meetreferentie van lichtstroom	Narrow Cone
Garantieperiode	5 jaar

Gegevens lichttechniek	
Kleurcode	940 [CCT of 4000K]
Bundelhoek (nom.)	36 graden
Lichtstroom	460 lm
Lichtsterkte (nom.)	1.400 cd
Kleuraanduiding	Koel wit (CW)

Geassocieerde kleurtemperatuur (nom.)	4000 K
Lichtrendement (gespec.) (nom.)	68,00 lm/W
Kleurconsistentie	<3
Kleurweergave-index (CRI)	97
LLMF bij einde nominale levensduur (nom.)	70 %
Lichtstroom in conus van 90° (nom.)	460 lm
Photobiological safety according to EN 62471	RG1

Bedrijfs- en elektrische gegevens	
Ingangsfrequentie	- Hz
Ingangsfrequentie	- Hz
Energieverbruik	6,7 W
Lampstroom (nom.)	650 mA
Overeenkomstig vermogen	35 W

# MASTER LED-spot ExpertColor LV

Opstarttijd (nom.)	0,5 s
Opwarmtijd tot 60% licht	0,5 s
Arbeidsfactor	0,7
Spanning (nom.)	ac electronic 12 V

## Operationele temperatuur

T-behuizing maximaal (nom.)	92 °C
-----------------------------	-------

## Dimbaarheid en regelsystemen

Dimbaar	Alleen met specifieke dimmers
---------	-------------------------------

## Eigenschappen behuizing en afmetingen

Lampafwerking	Helder
Lampmateriaal	Kunststof
Lampvorm	MR16
Nettogewicht (per stuk)	0,052 kg

## Keurmerken en classificaties

Energie-efficiëntieklasse	G
Geschikt voor accentverlichting	Ja
Energieverbruik kWh/1.000 uur	7 kWh
EPREL-registratienummer	624215
CE-markering	Ja

Conform EU RoHS-richtlijn	Ja
EyeComfort	Ja
Bereik omgevingstemperatuur	-20 tot +45 °C

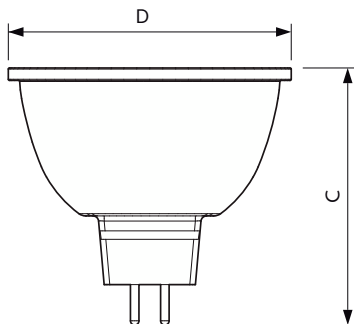
## Toepassingsomstandigheden

kan dit worden gebruikt in gesloten armaturen	No
Draadloze technologie	Niet van toepassing

## Productgegevens

Productnaam voor bestelling	MAS LED ExpertColor 6.7-35W MR16 940 36D
Volledige productnaam	MAS LED ExpertColor 6.7-35W MR16 940 36D
Full EOC	871951435863800
Bestelcode	8719514358638
Materiaaln. (12NC)	929003079602
Lokale code	35863800
Numerator - Aantal per pak	1
EAN/UPC - product/behuizing	8719514358638
Numerator - Dozen per buitendoos	10
EAN/UPC - Case	8719514358645

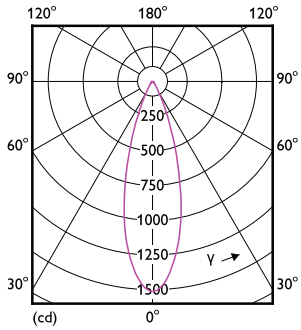
## Maatschets



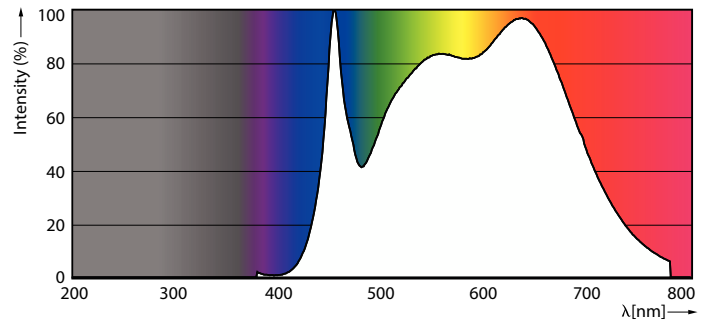
Product	D	C
MAS LED ExpertColor 6.7-35W MR16 940 36D	50,5 mm	46 mm

# MASTER LED-spot ExpertColor LV

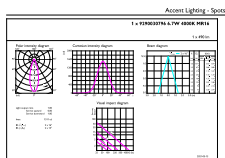
## Fotometrische gegevens



Light Distribution Diagram - MAS LED ExpertColor 6.7-35W MR16 940 36D



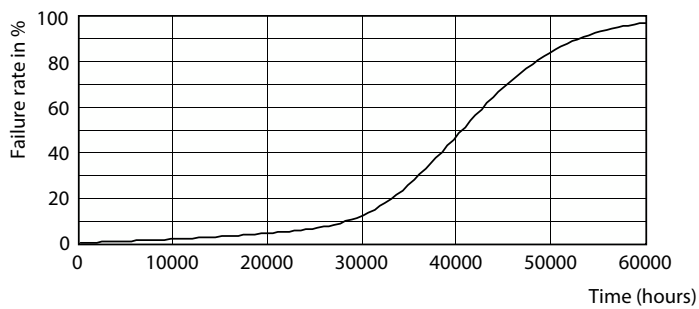
Spectral Power Distribution Colour - MAS LED ExpertColor 6.7-35W MR16 940 36D



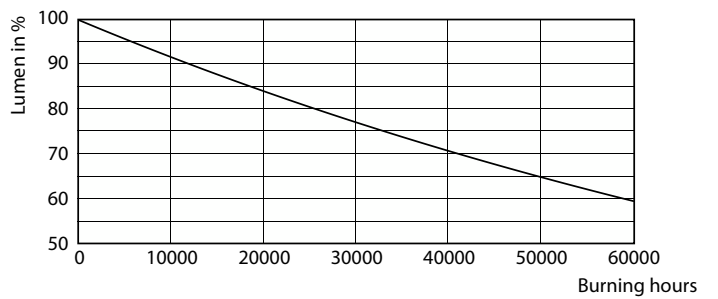
Productnummer: 673536D Spot Lighting LV Page 11

Accent Lighting Spots - MAS LED ExpertColor 6.7-35W MR16 940 36D

## Levensduur



Life Expectancy Diagram



Lumen Maintenance Diagram - MAS LED ExpertColor 6.7-35W MR16 940 36D

## MASTER LED-spot ExpertColor LV

