

Slimme energiemeters

SERIE
7M



Schakelkasten
voor elektrische
verdeelinrichtingen



Bedieningspanelen



Elektrische
energieregeling



Industrie



Omvormers



Laadstations



PV-toepassingen



**Enkelfase energiemeter,
LCD-uitleiding met achtergrondverlichting**

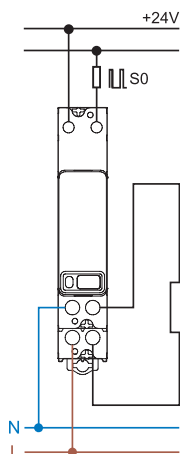
**Type 7M.24.8.230.0001
S0-pulsuitgang
kWh energiemeter**

- Weergave van het totaalverbruik in kWh
- Werkelijk vermogen nauwkeurigheidsklasse B volgens EN 50470-3
- S0-pulsuitgang volgens EN 62053-31 voor energiemanagementsystemen
- Verzegelbare aansluitklemmen
- Beschermingsklasse II
- 35 mm railmontage (EN 60715)

NEW 7M.24.8.230.0001



- Referentiestroom 5 A, continuustroom max. 40 A
- S0-pulsuitgang
- Enkelfase 230 V AC 50/60 Hz
- Weergave van kWh



Afmetingen zie pagina 14

Specificaties/Uitlezing

Referentie - / max. continuustroom I_n/I_{max}	A	5/40
Startstroom I_{st}	A	0.02
Minimale stroom I_{min}	A	0.25
Stroombereik (binnen nauwkeurigheidsklasse)	A	0.5...40
Max. piekstroom	A	1200 (10 ms)
Nominale spanning (meetspanning) U_N	V AC	230
Werkingsbereik		$(0.8...1.15)U_N$
Frequentie	Hz	50/60
Opgenomen vermogen	W/VA	$\leq 0.5/1.5$
Display/Uitlezing		LCD
Max. totaal telling/Min. totaal telling	kWh	999 999.9/0.1
LED-pulsen per kWh		1000
LED-puls lengte	ms	4 ± 0.5
Uitgangsspecificaties (S0-interface, S0+/S0-)		
Aantal/type		1 opto-geïsoleerde uitgang
Spanningsbereik/max. stroom (volgens EN 62053-31)	V DC/mA	3.3...27/1...27
Pulsen per kWh	Imp/kWh	1000
Puls lengte	ms	32 ± 2
Max. kabellengte	m	1000
Algemene gegevens		
Nauwkeurigheidsklasse		B
Omgevingstemperatuur (binnen nauwkeurigheidsklasse)	°C	-25...+55
Beschermingsklasse		II
Beschermingsgraad: behuizing/aansluitingen		IP 50/IP 20
EG-richtlijn/keurmerken (Details op aanvraag)		

**Enkelfase bidirectionele energimeters,
LCD-uitleiding met achtergrondverlichting
Multifunctie en MID gecertificeerd**

**Type 7M.24.8.230.0010
S0-pulsuitgang**

**Type 7M.24.8.230.0110 (met NFC)
S0-pulsuitgang en IR-interface (infrarood)
Via NFC-communicatie kan met een
smartphone het gemeten verbruik worden
uitgelezen, ook zonder voedingsspanning,
evenals het programmeren en aanpassen van
de meterinstellingen**

- Weergave van het totaalverbruik, partiële verbruik (resetbaar) in: kWh, kVAh, kvarh
- 2 werkelijk vermogen MID tellers + 2 blind vermogen nationaal gecertificeerde tellers
- 8 resetbare tellers (door de gebruiker instelbaar)
- Bladeren naar momentele waarden: V, A, PF, kW, kVA, kvar, Hz, THD V, THD A, fasehoek en stroomrichting
- 7-cijferig LCD-display met achtergrondverlichting
- Multifunctionele aanraaktoets
- Nauwkeurigheidsklasse B volgens EN 50470-3 (MID)
- Blindvermogen nauwkeurigheidsklasse 2 volgens EN 62053-23
- S0-pulsuitgang volgens EN 62053-31 voor energimanagementsystemen
- Verzegelbare aansluitklemmen
- Beschermingsklasse II
- Voor railmontage 35 mm (EN 60715)

Afmetingen zie pagina 14

Specificaties/Uitlezing

Referentie - / max. continu stroom I_n/I_{max}	A	5/40	5/40
Startstroom I_{st}	A	0.02	0.02
Minimale stroom I_{min}	A	0.25	0.25
Stroombereik (binnen nauwkeurigheidsklasse)	A	0.5...40	0.5...40
Max. piek stroom	A	1200 (10 ms)	1200 (10 ms)
Nominale spanning (meetspanning) U_N	V AC	230	230
Werkingsbereik		$(0.8...1.15)U_N$	$(0.8...1.15)U_N$
Frequentie	Hz	50/60	50/60
Opgenomen vermogen	W/VA	$\leq 0.5/1.5$	$\leq 0.5/1.5$
Display/Uitlezing		LCD	LCD
Max. totaal telling/Min. totaal telling	kWh	999 999.9/0.1	999 999.9/0.1
LED-pulsen per kWh		1000	1000
LED-puls lengte	ms	4 ± 0.5	4 ± 0.5

Uitgangsspecificaties (S0-interface, S0+/S0-)

Aantal/type		1 opto-geïsoleerde uitgang	1 opto-geïsoleerde uitgang
Spanningsbereik/max. stroom (volgens EN 62053-31)	V DC/mA	3.3...27/1...27	3.3...27/1...27
Pulsen per kWh	Imp/kWh	1000	1000
Puls lengte	ms	32 ± 2	32 ± 2
Max. kabellengte	m	1000	1000

Algemene gegevens

Nauwkeurigheidsklasse EN 62053-21 (MID) / EN 62053-23		1/2	1/2
Omgevingstemperatuur (binnen nauwkeurigheidklasse)	°C	-25...+55	-25...+55
Beschermingsklasse		II	II
Beschermingsgraad: behuizing/aansluitingen		IP 50/IP 20	IP 50/IP 20

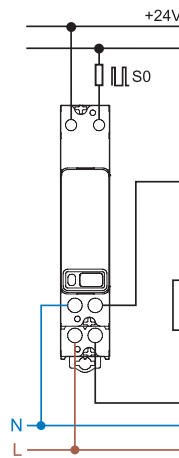
EG-richtlijn/keurmerken (Details op aanvraag)



NEW 7M.24.8.230.0010



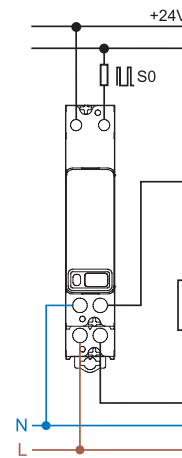
- Referentiestroom 5 A, continu stroom max. 40 A
- S0-pulsuitgang
- 1-fase 230 V AC 50/60 Hz
- MID gecertificeerd



NEW 7M.24.8.230.0110



- Referentiestroom 5 A, continu stroom max. 40 A
- S0-pulsuitgang, IR-interface (infrarood) en NFC
- 1-fase 230 V AC 50/60 Hz
- MID gecertificeerd



Enkelfase bidirectionele energiemeters, NFC-technologie, MID-gecertificeerd en LCD-uitleiding met achtergrondverlichting Met IR-interface (infrarood) + Modbus/M-Bus interface

**Type 7M.24.8.230.0210 (met NFC)
Multifunctie energiemeter, MID-gecertificeerd en geïntegreerde Modbus RS485 interface**

**Type 7M.24.8.230.0310 (met NFC)
Multifunctie energiemeter, MID-gecertificeerd en geïntegreerde M-Bus interface
Via NFC-communicatie kan met een smartphone het gemeten verbruik worden uitgelezen, ook zonder voedingsspanning, evenals het programmeren en aanpassen van de meterinstellingen**

- Weergave van het totaalverbruik, partiële verbruik (resetbaar) in: kWh, kVAh, kvarh
- 2 werkelijk vermogen MID tellers + 2 blind vermogen nationaal gecertificeerde tellers
- 8 resetbare tellers (door de gebruiker instelbaar)
- Bladeren naar momentele waarden: V, A, PF, kW, kVA, kvar, Hz, THD V, THD A, fasehoek en stroomrichting
- 7-cijferig LCD-display met achtergrondverlichting
- Multifunctionele aanraaktoets
- Nauwkeurigheidsklasse B volgens EN 50470-3 (MID)
- Blindvermogen nauwkeurigheidsklasse 2 volgens EN 62053-23
- Verzegelbare aansluitklemmen
- Beschermingsklasse II
- Voor railmontage 35 mm (EN 60715)

* Modbus standaard transmissie Baudrate: 19200 bps
M-Bus standaard transmissie Baudrate: 2400 bps

Afmetingen zie pagina 14

Specificaties/Uitlezing

Referentie - / max. continu stroom I_n/I_{max}	A	5/40
Startstroom I_{st}	A	0.02
Minimale stroom I_{min}	A	0.25
Stroom bereik (binnen nauwkeurigheidsklasse)	A	0.5...40
Max. piek stroom	A	1200 (10 ms)
Nominale spanning (meetspanning) U_N	V AC	230
Werkingsbereik		$(0.8...1.15)U_N$
Frequentie	Hz	50/60
Opgenomen vermogen	W/VA	$\leq 0.5/1.5$
Display/Uitlezing		LCD
Max. totaal telling/Min. totaal telling	kWh	999 999.9/0.1
LED-pulsen per kWh		1000
LED-puls lengte	ms	4±0.5

Technische gegevens interface

Bus systeem		Modbus RS485
Dataformaat (fabrieksinstelling)		8, N, 2
Max. lengte busleiding	m	1000
Overdrachtssnelheid*	Baud	1200...115 200

Algemene gegevens

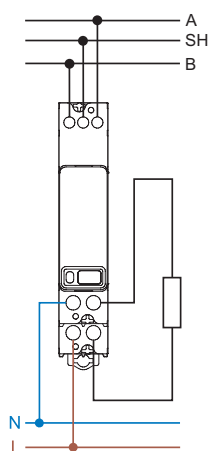
Nauwkeurigheidsklasse EN 62053-21 (MID) / EN 62053-23		1/2
Omgevingstemperatuur (binnen nauwkeurigheidsklasse)	°C	-25...+70
Beschermingsklasse		II
Beschermingsgraad: behuizing/aansluitingen		IP 50/IP 20

EG-richtlijn/keurmerken (Details op aanvraag)

NEW 7M.24.8.230.0210



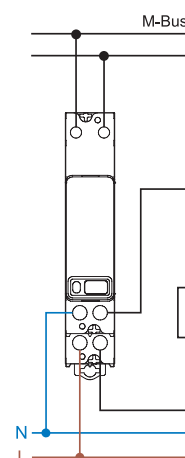
- Referentiestroom 5 A, continu stroom max. 40 A
- Geïntegreerde RS485 Modbus- en IR-interface (infrarood) en NFC
- 1-fase 230 V AC 50/60 Hz
- MID gecertificeerd



NEW 7M.24.8.230.0310



- Referentiestroom 5 A, continu stroom max. 40 A
- Geïntegreerde M-Bus- en IR-interface (infrarood) en NFC
- 1-fase 230 V AC 50/60 Hz
- MID gecertificeerd



Driefasen multifunctie bidirectionele energiemeters, NFC-technologie, Matrix LCD-uitleiding met achtergrondverlichting. MID gecertificeerd voor 3- of 4-draads systemen of enkelfase toepassing tot 80 A bij 70°C.

Type 7M.38.8.400.0112 (met NFC)

Directe aansluiting tot 80 A, dubbeltarief en 2 S0-uitgangen

Via NFC-communicatie kan met een smartphone het gemeten verbruik worden uitgelezen, ook zonder voedingsspanning, evenals het programmeren en aanpassen van de meterinstellingen

- Weergave van totaal of partieel (resetbaar) verbruik: kWh, kVAh, kvarh
- 2 werkelijk vermogen MID tellers + 2 blind vermogen nationaal gecertificeerde tellers
- 16 resetbare tellers (door de gebruiker instelbaar)
- Bladeren naar momentele waarden: V, A, PF, kW, kVA, kvar, Hz, THD V, THD A, fasehoek en stroomrichting
- Matrix LCD display met achtergrondverlichting
- Multifunctionele aanraaktoets
- Werkelijk vermogen nauwkeurigheidsklasse B volgens EN 50470-3 (MID)
- Blind vermogen nauwkeurigheidsklasse 2 volgens EN 62053-23
- 2 S0-pulsuitgangen voor energimanagementsystemen
- Verzegelbare aansluitklemmen
- Beschermingsklasse II
- 35 mm railmontage (EN 60715)

Afmetingen zie pagina 15

Specificaties/Uitlezing

Referentie - / max. continustroom I_n/I_{max}	A	5/80
Startstroom I_{st}	A	0.02
Minimale stroom I_{min}	A	0.25
Stroombereik (binnen nauwkeurigheidsklasse)	A	0.5...80
Max. piekstroom	A	2400 (10 ms)
Nominale spanning (meetspanning) U_N	V AC	3 x 230/400
Werkingsbereik		$(0.8...1.15)U_N$
Frequentie	Hz	50/60
Opgenomen vermogen	W/VA	$\leq 1/7.5$
Display/Uitlezing		LCD
Max. totaal telling/Min. totaal telling	kWh	999 999.9/0.1
LED-pulsen per kWh		1000
LED-puls lengte	ms	4±0.5

Uitgangsspecificaties (S0-interface, S0+/S0-)

Aantal/type	2 opto-geïsoleerde uitgangen	
Spanningsbereik/max. stroom (volgens EN 62053-31)	V DC/mA	3.3...27/1...27
Pulsen per kWh	Imp/kWh	500
Puls lengte	ms	32 ± 2
Max. kabellengte	m	1000

Algemene gegevens

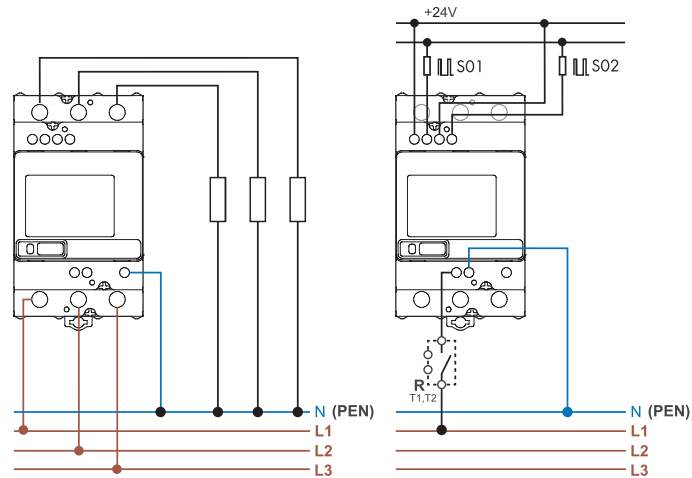
Nauwkeurigheidsklasse IEC EN 50470-3 / IEC EN 62053-23		B/2
Omgevingstemperatuur (binnen nauwkeurigheidsklasse)	°C	-25...+70
Beschermingsklasse		II
Beschermingsgraad: behuizing/aansluitingen		IP 50/IP 20

EG-richtlijn/keurmerken (Details op aanvraag)

NEW 7M.38.8.400.0112



- Referentiestroom 5 A, continustroom max. 80 A
- Driefasensystemen 3- of 4-draads of enkelfase
- 2 S0-pulsuitgangen, IR-interface (infrarood) en NFC
- MID gecertificeerd tot 70°C



Driefasen multifunctie bidirectionele energiemeters, NFC-technologie, Matrix LCD-uitleiding met achtergrondverlichting. MID gecertificeerd voor 3- of 4-draads systemen of enkelfase toepassing tot 80 A bij 70°C.

Type 7M.38.8.400.0212 (met NFC)
Directe aansluiting tot 80 A, dubbeltarif, Modbus RS485 interface en S0-uitgang
Via NFC-communicatie kan met een smartphone het gemeten verbruik worden uitgelezen, ook zonder voedingsspanning, evenals het programmeren en aanpassen van de meterinstellingen

- Weergave van totaal of partieel (resetbaar) verbruik: kWh, kVAh, kvarh
- 2 werkelijk vermogen MID tellers + 2 blind vermogen nationaal gecertificeerde tellers
- 16 resetbare tellers (door de gebruiker instelbaar)
- Bladeren naar momentele waarden: V, A, PF, kW, kVA, kvar, Hz, THD V, THD A, fasehoek en stroomrichting
- Matrix LCD display met achtergrondverlichting
- Multifunctionele aanraaktoets
- Werkelijk vermogen nauwkeurigheidsklasse B volgens EN 50470-3 (MID)
- Blind vermogen nauwkeurigheidsklasse 2 volgens EN 62053-23
- Verzegelbare aansluitklemmen
- Beschermingsklasse II
- 35 mm railmontage (EN 60715)

* Modbus standaard transmissie Baudrate: 19 200 bps

Afmetingen zie pagina 15

Specificaties/Uitlezing

Referentie - / max. continuustroom I_n/I_{max}	A	5/80
Startstroom I_{st}	A	0.02
Minimale stroom I_{min}	A	0.25
Stroombereik (binnen nauwkeurigheidsklasse)	A	0.5...80
Max. piekstroom	A	2400 (10 ms)
Nominale spanning (meetspanning) U_N	V AC	3 x 230/400
Werkingsbereik		$(0.8...1.15)U_N$
Frequentie	Hz	50/60
Opgenomen vermogen	W/VA	$\leq 1/7.5$
Display/Uitlezing		LCD
Max. totaal telling/Min. totaal telling	kWh	999 999.9/0.1
LED-pulsen per kWh		1000
LED-puls lengte	ms	4±0.5

Uitgangsspecificaties (S0-interface, S0+/S0-)

Aantal/type	1 opto-geïsoleerde uitgang	
Spanningsbereik/max. stroom (volgens EN 62053-31)	V DC/mA	3.3...27/1...27
Pulsen per kWh	Imp/kWh	500
Puls lengte	ms	32 ± 2
Max. kabellengte	m	1000

Technische gegevens Modbus

Bus systeem	Modbus RS485	
Dataformaat (fabrieksinstelling)	8, N, 2	
Max. lengte busleiding	m	1000
Max. Modbus energiemeters aansluitbaar	32	
Overdrachtssnelheid*	Baud	1200...115 200

Algemene gegevens

Nauwkeurigheidsklasse IEC EN 50470-3 / IEC EN 62053-23	B/2	
Omgevingstemperatuur (binnen nauwkeurigheidsklasse)	°C	-25...+70
Beschermingsklasse	II	
Beschermingsgraad: behuizing/aansluitingen	IP 50/IP 20	

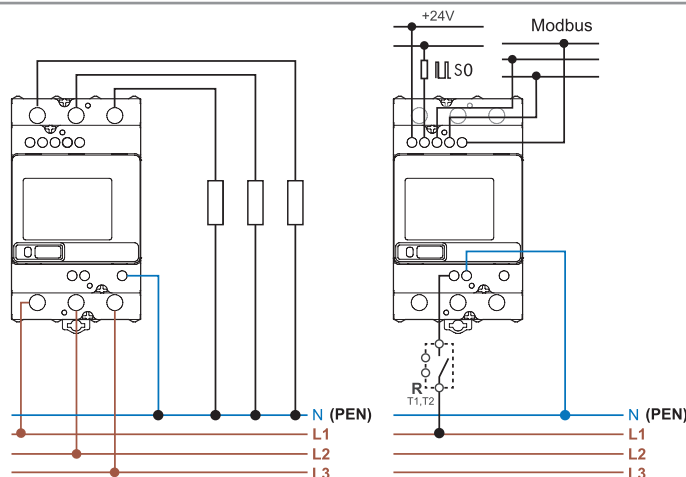
EG-richtlijn/keurmerken (Details op aanvraag)



NEW 7M.38.8.400.0212



- Referentiestroom 5 A, continuustroom max. 80 A
- Driefasensystemen 3- of 4-draads of enkelfase
- Modbus RS485, S0- en IR-interface (infrarood) en NFC
- MID gecertificeerd tot 70°C



Driefasen multifunctie bidirectionele energiemeters, NFC-technologie, Matrix LCD-uitleiding met achtergrondverlichting. MID gecertificeerd voor 3- of 4-draads systemen of enkelfase toepassing tot 80 A bij 70°C.

Type 7M.38.8.400.0312 (met NFC)

Directe aansluiting tot 80 A, dubbeltarief, M-Bus interface en S0-uitgang

Via NFC-communicatie kan met een smartphone het gemeten verbruik worden uitgelezen, ook zonder voedingsspanning, evenals het programmeren en aanpassen van de meterinstellingen

- Weergave van totaal of partieel (resetbaar) verbruik: kWh, kVAh, kvarh
- 2 werkelijk vermogen MID tellers + 2 blind vermogen nationaal gecertificeerde tellers
- 16 resetbare tellers (door de gebruiker instelbaar)
- Bladeren naar momentele waarden: V, A, PF, kW, kVA, kvar, Hz, THD V, THD A, fasehoek en stroomrichting
- Matrix LCD display met achtergrondverlichting
- Multifunctionele aanraaktoets
- Werkelijk vermogen nauwkeurigheidsklasse B volgens EN 50470-3 (MID)
- Blind vermogen nauwkeurigheidsklasse 2 volgens EN 62053-23
- Verzegelbare aansluitklemmen
- Beschermingsklasse II
- 35 mm railmontage (EN 60715)

* M-Bus standaard transmissie Baudrate: 2400 bps

Afmetingen zie pagina 15

Specificaties/Uitlezing

Referentie - / max. continustroom I_n/I_{max}	A	5/80
Startstroom I_{st}	A	0.02
Minimale stroom I_{min}	A	0.25
Stroombereik (binnen nauwkeurigheidsklasse)	A	0.5...80
Max. piekstroom	A	2400 (10 ms)
Nominale spanning (meetspanning) U_N	V AC	3 x 230/400
Werkingsbereik		$(0.8...1.15)U_N$
Frequentie	Hz	50/60
Opgenomen vermogen	W/VA	$\leq 1/7.5$
Display/Uitlezing		LCD
Max. totaal telling/Min. totaal telling	kWh	999 999.9/0.1
LED-pulsen per kWh		1000
LED-puls lengte	ms	4±0.5

Uitgangsspecificaties (S0-interface, S0+/S0-)

Aantal/type		1 opto-geïsoleerde uitgang
Spanningsbereik/max. stroom (volgens EN 62053-31)	V DC/mA	3.3...27/1...27
Pulsen per kWh	Imp/kWh	500
Puls lengte	ms	32 ± 2
Max. kabellengte	m	1000

Technische gegevens M-Bus

Bus systeem		M-Bus
Overdrachtssnelheid*	Baud	300...9600

Algemene gegevens

Nauwkeurigheidsklasse IEC EN 50470-3 / IEC EN 62053-23		B/2
Omgevingstemperatuur (binnen nauwkeurigheidsklasse)	°C	-25...+70
Beschermingsklasse		II
Beschermingsgraad: behuizing/aansluitingen		IP 50/IP 20

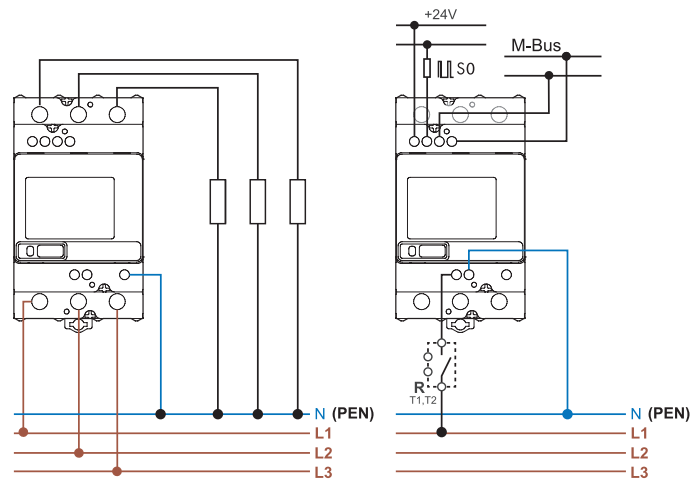
EG-richtlijn/keurmerken (Details op aanvraag)



NEW 7M.38.8.400.0312

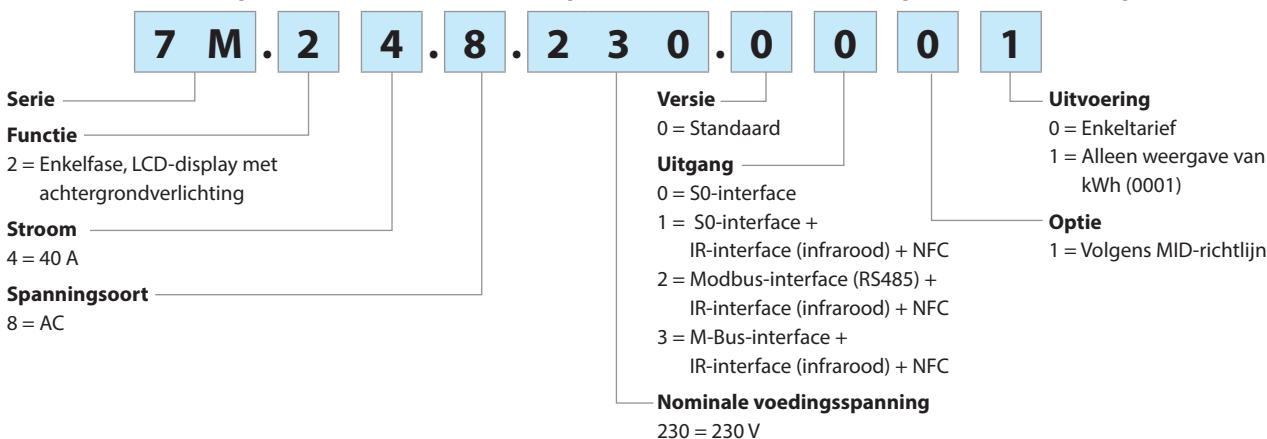


- Referentiestroom 5 A, continustroom max. 80 A
- Driefasensystemen 3- of 4-draads of enkelfase
- M-Bus, S0- en IR-interface (infrarood) en NFC
- MID gecertificeerd tot 70°C



Bestelvoorbeeld

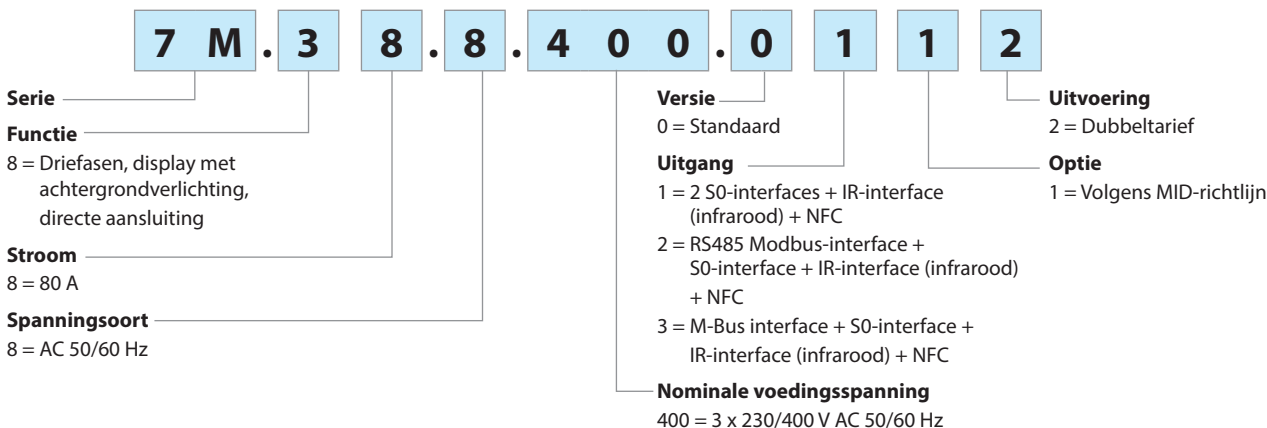
Voorbeeld: Enkelfase energiemeter, (40 A/230 V AC), nauwkeurigheidsklasse B, voor 35 mm railmontage (EN 60715), met verzegelbare aansluitklemmen.



Alle uitvoeringen

- 7M.24.8.230.0001
- 7M.24.8.230.0010
- 7M.24.8.230.0110
- 7M.24.8.230.0210
- 7M.24.8.230.0310

Voorbeeld: Driefasen energiemeter voor directe aansluiting tot 80 A, MID-gecertificeerd, nauwkeurigheidsklasse B, voor 35 mm railmontage (EN 60715), met verzegelbare aansluitklemmen.



Alle uitvoeringen

- 7M.38.8.400.0112
- 7M.38.8.400.0212
- 7M.38.8.400.0312

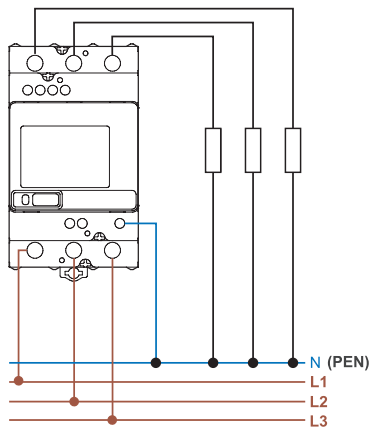


Algemene gegevens

Isolatie-eigenschappen volgens EN 62052-21		7M.24.8.230.0xxx		7M.38.8.400.0xxxx	
Isolatie nominale spanning volgens EN 62052-21		V	250	250	
Impulsbestendigheid EN 62052-21	tussen voedingsaansluitingen en S0-uitgang	kV (1.2/50 µs)	6		
	tussen voedingsaansluitingen Modbus, M-Bus-uitgang	kV (1.2/50 µs)	6		
	naastliggende fasen	kV (1.2/50 µs)	6		
Spanningsbestendigheid	tussen voedingsaansluitingen en S0-uitgang	V AC	4000		
	tussen voedingsaansluitingen en Modbus, M-Bus-uitgang	V AC	4000		
Beschermingsgraad				II	
EMC specificatie volgens EN 61000-4-(2/3/4)		7M.24.8.230.0xxx		7M.38.8.400.0xxxx	
ESD - ontlading	via de aansluitingen			8 kV	
	via de lucht			15 kV	
Elektromagnetisch HF-veld (80...2000)MHz				30 V/m	
Burst (5/50 ns, 5 kHz) aan	Voedingsaansluitingen			4 kV	
	S0-uitgang			2 kV	
	Modbus, M-Bus-uitgang			2 kV	
Surge (1.2/50 µs) aan	Voedingsaansluitingen			4 kV	
Overige gegevens		7M.24.8.230.0xxx		7M.38.8.400.0xxxx	
Vervuilinggraad				2	
Trillingsbestendigheid		EN 60068-2-6		EN 60068-2-6	
Schokbestendigheid		EN 60068-2-27		EN 60068-2-27	
Warmteafgifte aan de omgeving		zonder contactstroom		0.5 W/1.5 VA	
				1 W/7.5 VA	
Voedingsaansluitingen		7M.24.8.230.0xxx		7M.38.8.400.0xxxx	
Max. aansluitdiameter		harde kern	soepele kern	harde kern	soepele kern
	mm ²	1.5...10	1.5...10	1.5...25	1.5...25
	AWG	16...8	16...8	16...4	16...4
Vastzetkoppel	Nm	0.8	0.8	2	2
S0-interface, Modbus RS485-interface, M-Bus-interface		7M.24.8.230.0xxx		7M.38.8.400.0xxxx	
Max. aansluitdiameter		harde kern	soepele kern	harde kern	soepele kern
	mm ²	0.14...2.5	0.14...2.5	0.14...2.5	0.14...2.5
	AWG	26...14	26...14	26...14	26...14
Vastzetkoppel	Nm	0.5	0.5	0.5	0.5

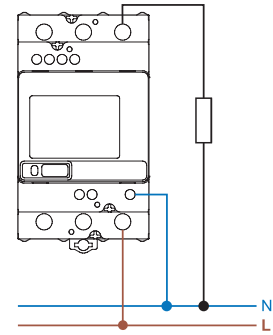
Aansluitschema

Driefasen aansluiting



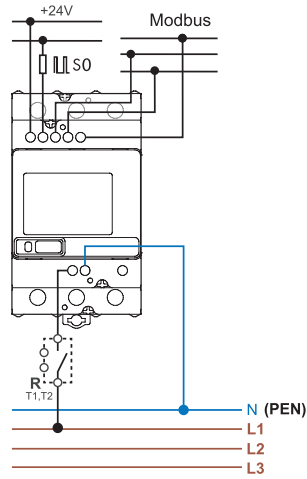
Type 7M.38.8.400.0112

Enkelfase aansluiting

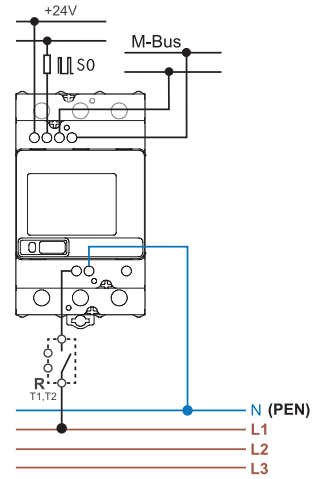


Type 7M.38.8.400.0112

Modbus of M-Bus system



Type 7M.38.8.400.0212



Type 7M.38.8.400.02312

E

Programmeervoorbeeld voor energimeters met NFC-functie

“Smart”

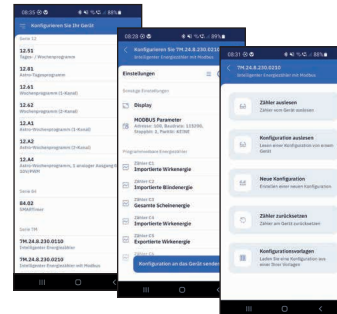
Programmering via een smartphone met NFC-functie en de Finder Toolbox NFC Android/IOS App.

Android, Google Play and the Google Play logo are trademarks of Google Inc.
Apple is a trademark of Apple Inc. App Store is a service mark of Apple Inc.



“Classic”

Met de aanraaktoets kunt u de energimeters uitlezen en configureren.



E

Finder Toolbox NFC App voor programmeren

Nadat de FINDER Toolbox NFC app is gedownload en geïnstalleerd, kunt u de energiemeter via uw smartphone met NFC-technologie (Near Field Communication) programmeren. Een van de belangrijkste kenmerken is, dat het zelfs zonder voedingsspanning mogelijk is om een meter uit te lezen, de bestaande configuratie uit te lezen, de parameters van het communicatieprotocol te wijzigen en de instellingen op te slaan en te delen.

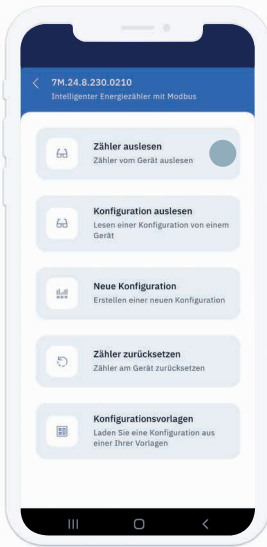
Voor de overdracht van de gegevens hoeft u de smartphone alleen maar tegen de energiemeter te houden.

Finder Toolbox voor informatie

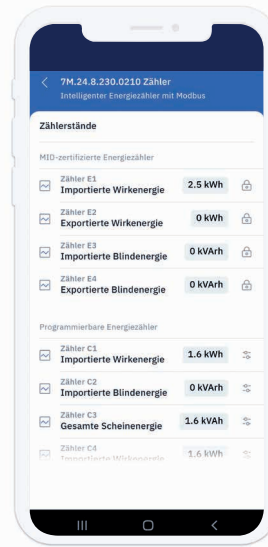
In de FINDER Toolbox App vindt u alle technische datasheets en Finder nieuws.

Voorbeelden voor het gebruik van de Finder Toolbox NFC App

Tellerstanden uitlezen

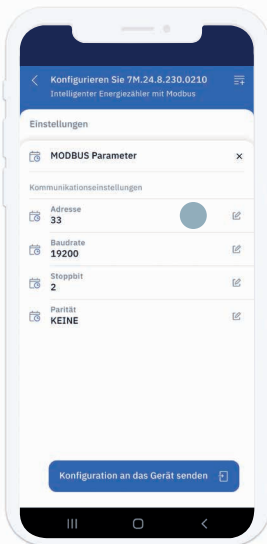


Om de meetwaarden van alle tellers te zien, kiest u **"Tellers uitlezen"**.

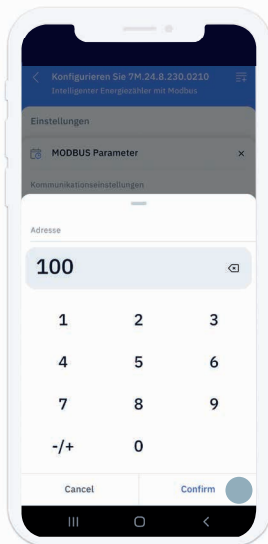


Ook zonder voedingsspanning kunnen alle tellers worden getoond, niet alleen de MID-gecertificeerde.

Modbus parameterinstelling

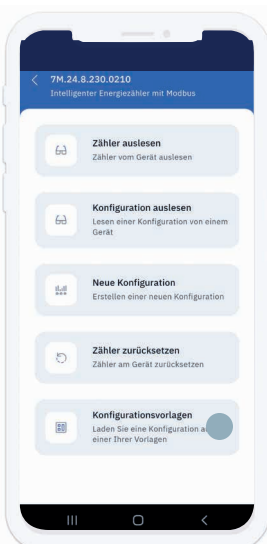


Kies **"Adres"** om de standaardwaarden te veranderen.

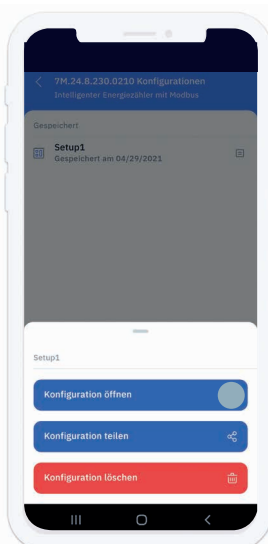


Voer een nieuw adres in: **100**. Klik daarna op **"Confirm"**.

Opgeslagen configuraties

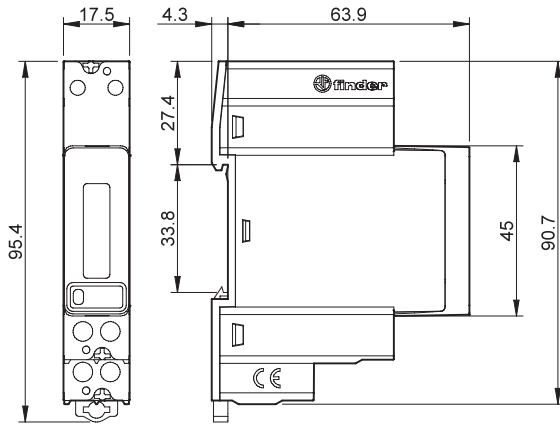


Opgeslagen configuraties oproepen en toepassen.

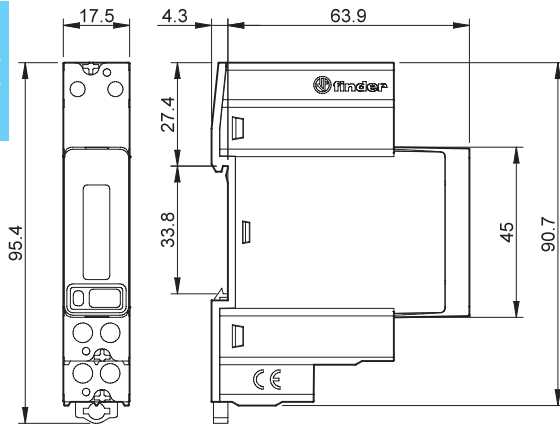


Afmetingen

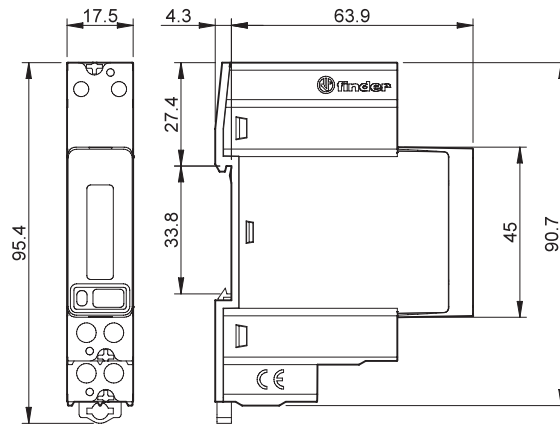
Type 7M.24.8.230.0001



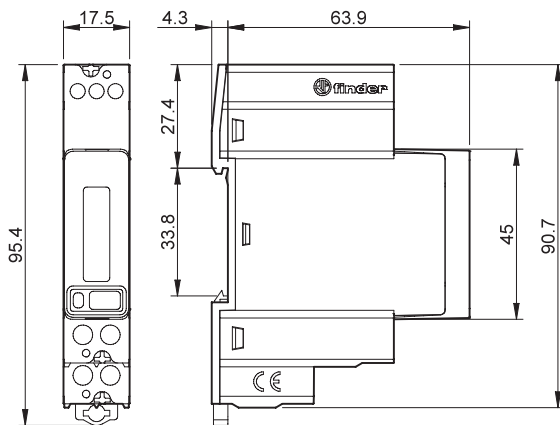
Type 7M.24.8.230.0010



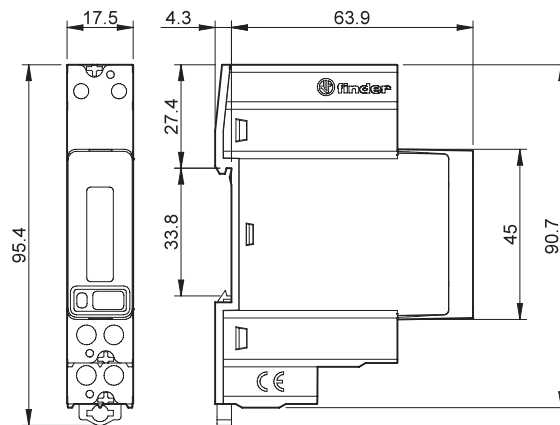
Type 7M.24.8.230.0110



Type 7M.24.8.230.0210

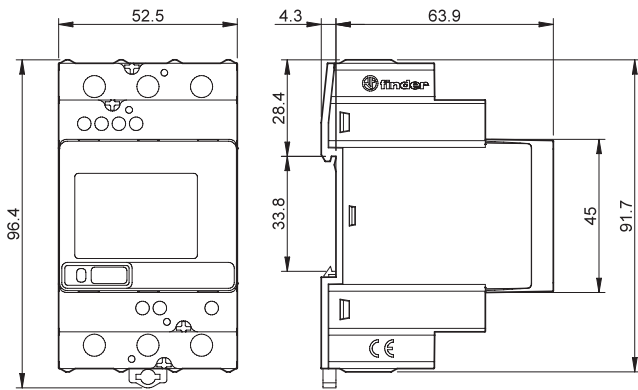


Type 7M.24.8.230.0310

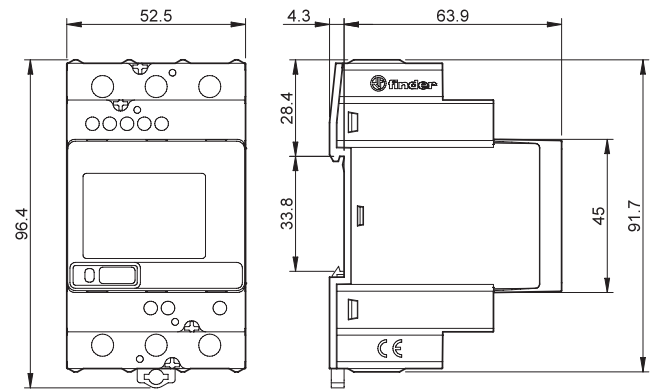


Afmetingen

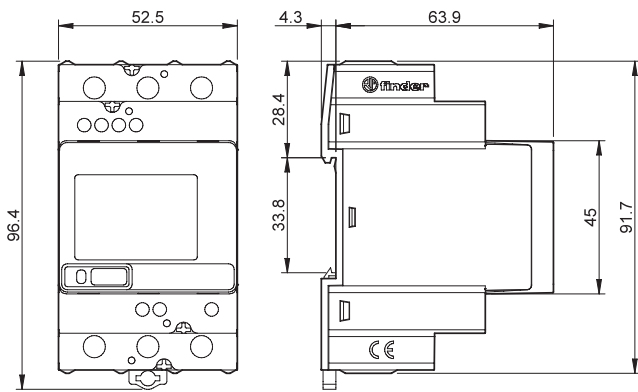
Type 7M.38.8.400.0112



Type 7M.38.8.400.0212



Type 7M.38.8.400.0312



E

