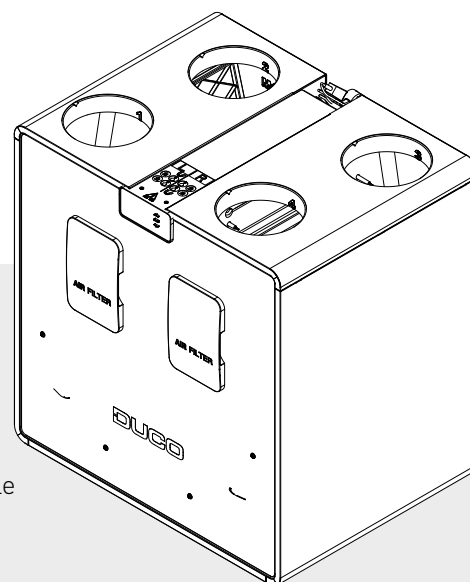


FICHE TECHNIQUE

DucoBox Energy Comfort Plus D550



La DucuBox Energy Comfort Plus D550 est une **VMC double flux avec récupération de chaleur**. La DucuBox Energy Comfort Plus a été développé pour garantir un fonctionnement encore plus silencieux. Dans la gamme DucuBox Energy Comfort l'échange gauche/droite est entièrement commandé par logiciel grâce à un principe breveté de double by-pass.

La commande modulée intelligente de la DucuBox Energy Comfort Plus D550 permet un fonctionnement à la fois **intelligent et économe en énergie**. Les filtres de distribution d'air dynamiques, ainsi que la modulation en fonction de l'humidité et du CO₂, assurent un rendement exceptionnel dans cet appareil compact.

Les clapets 2 zones, compacts et rapides à installer, permettent d'obtenir le meilleur rendement énergétique possible avec un système double flux. De plus, la régulation à zones **réduit le niveau acoustique d'au moins 30%** ! Le confort ultime !

Modèles

Type	Capacité d'arrivée et d'extraction à 150 Pa	Capacité d'arrivée et d'extraction à 200 Pa	Régulation à 2 zones	Protection contre le gel	Code article
DucuBox Energy Comfort Plus D550	550 m ³ /h	550 m ³ /h	oui (externe)	déséquilibre ou chauffage externe	0000-4706

Accessoires optionnels

Produit	Code article
Siphon plat (Energy & Eco)	0000-4376
Print de communication	0000-4251
Capteur d'humidité (Energy Comfort (Plus))	0000-4723
Socle de montage sur pied (Energy Comfort D400 / Plus)	0000-4740
Jeu de filtre 2 x Coarse 65 % (Energy Comfort D400 / Plus)	0000-4741
Jeu de filtre Coarse 65 % / ePM1 55% (Energy Comfort D400 / Plus)	0000-4742
Set câble Coaxial 8 m	0000-4418

Caractéristiques physiques

Largeur x Hauteur x Profondeur (mm)	760 x 803 x 584 mm
Logement	Tôle revêtue
Coloris	Blanc + vert
Raccordements	Diamètre intérieur : Ø 180 mm
Évacuation du condensat	Ø 32 mm (1 ¼") [2x]
Échangeur de chaleur	v1 : PP - v2 : PET/Alu
Matériau partie intérieure	PPE / PP / ABS
Poids	47 kg
Longueur du câble d'alimentation	2 m (depuis le côté supérieur de l'appareil)
Montage	Montage mural (standard) Montage au sol en option à l'aide d'un support d'installation

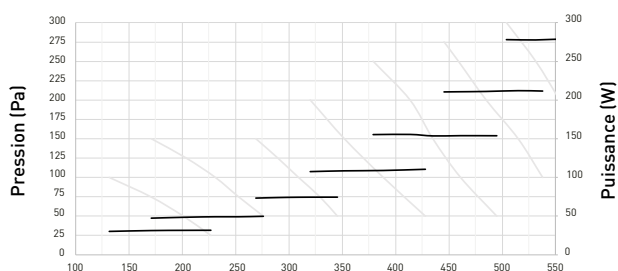
Caractéristiques électriques

Puissance électrique maximale	280 W (2 x 140 W)
Alimentation électrique	230 V, 50 Hz via câble d'alimentation à 3 brins avec prise de terre
Contact	entrées/sorties 0-10 V
Type de moteur	CC
Rendement	A 550 m ³ /h : 78 % A 515 m ³ /h : 79 % A 471 m ³ /h : 80 %

Caractéristiques diverses

Classe énergétique	Avec 2 capteurs (facteur de régulation 0,65): A+ Autres : A
Filtres	Filtre de pulsion d'air Dynamic airflow (520 x 190 x 15 mm) Standard: ISO 16890 Coarse 65 % (= G4) Optionnel: ISO 16890 ePM1 55% (= F7) Filtre d'extraction d'air Dynamic airflow (520 x 190 x 15 mm) Standard: ISO 16890 Coarse 65 % (= G4)
By-pass d'été	Complètement (100 % modulant)
Protection contre le gel	Déséquilibre ou chauffage externe
Ventilateurs	Ventilateur EC avec pales courbées vers l'arrière
Calibrage automatique	Oui (pression constante)
Régulation à flux constant	Oui
Refroidissement passif	Contrôle automatique du refroidissement passif
Commande	Affichage intégré Utilisation de Commandes à distance et de capteurs dans les pièces Optionnel via smartphone / tablette (si Print de communication dans l'appareil)
Capteurs	Intégrés : pression, température, contact de commutation embarqué Externes : CO ₂ (via un capteur d'ambiance en option), humidité (via un capteur d'ambiance en option ou une mesure dans la ligne ETA), contact de commutation externe (entrée sans tension) (en option)
Communication	Standard : Duco RF, Duco Wired, Contact de commutation Extensible avec Print de communication : ModBus, PWM-IN, PWM-OUT, Contact de commutation (3x), Ethernet, Emplacement pour carte Micro SD

DucoBox Energy Comfort D450m³/h

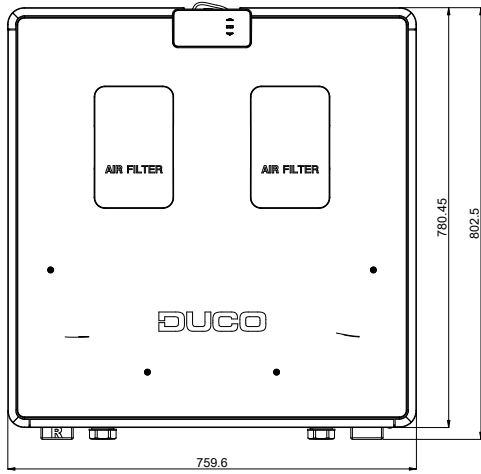


N° mesure	Débit Qv m ³ /h	Pression Pa	Niveau sonore Lw*		
			arrivée dB(A)	extraction dB(A)	émissions autour du caisson dB(A)
1	550	200	84,5	65	63,5
2	500	200	84,5	61	61
3	550	150	85	63	62
4	500	150	85	61	59,5
5	450	150	81	58	59,5
6	400	150	82,5	58,5	56,5
7	500	100	81	59,5	61
8	400	100	78	56	55
9	350	50	74,5	58,5	53
10	300	50	70	57	52

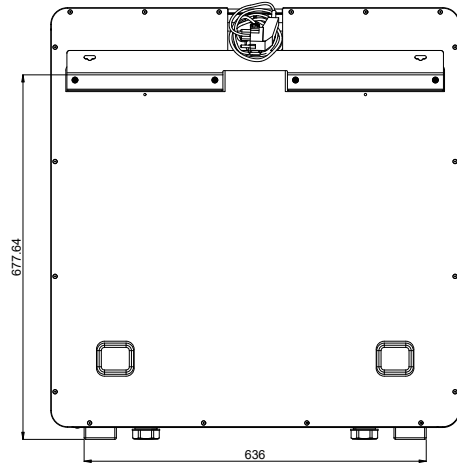
* Émissions autour du caisson mesurées selon la norme ISO 3741:2010
Niveau sonore arrivée et extraction selon la norme ISO 5135:1997 (avec correction de canal)

Dimensions de la DucoBox Energy Comfort Plus

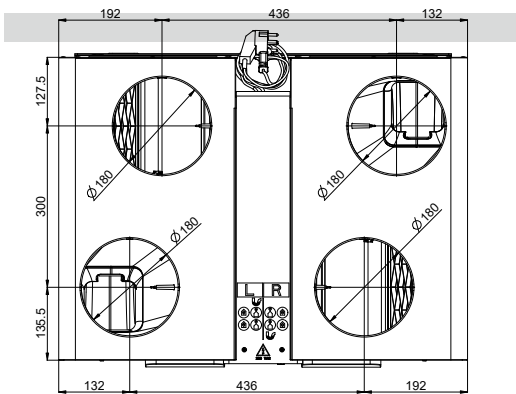
Vue avant



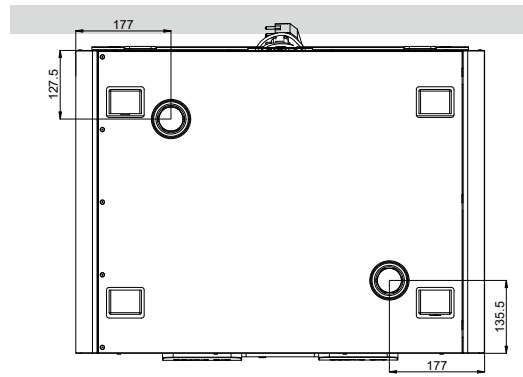
Vue arrière



Vue supérieure



Vue de dessous



Vue latérale

