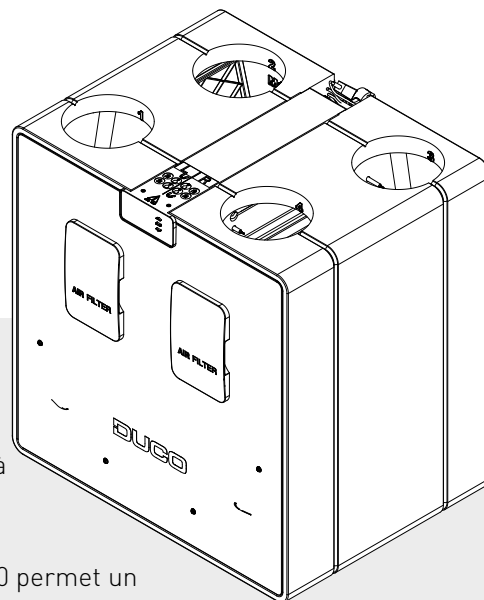


## FICHE TECHNIQUE

# DucoBox Energy Comfort D400



La DucoBox Energy Comfort D400 est une **VMC double flux avec récupération de chaleur**. Dans la gamme DucoBox Energy Comfort l'échange gauche/droite est entièrement commandé par logiciel grâce à un principe breveté de double by-pass.

La commande modulée intelligente de la DucoBox Energy Comfort D400 permet un fonctionnement à la fois **intelligent et économe en énergie**. Les filtres de distribution d'air dynamiques, ainsi que la modulation en fonction de l'humidité et du CO<sub>2</sub>, assurent un rendement exceptionnel dans cet appareil compact.

Les clapets 2 zones, compacts et rapides à installer, permettent d'obtenir le meilleur rendement énergétique possible avec un système double flux. De plus, la régulation à zones **réduit le niveau acoustique d'au moins 30%** ! Le confort ultime !

## Modèles

Type	Capacité d'arrivée et d'extraction à 150 Pa	Capacité d'arrivée et d'extraction à 200 Pa	Régulation à 2 zones	Protection contre le gel	Code article
DucoBox Energy Comfort D400	400 m <sup>3</sup> /h	400 m <sup>3</sup> /h	oui (externe)	déséquilibre ou chauffage externe	0000-4707

## Accessoires optionnels

Produit	Code article
Siphon plat (Energy & Eco)	0000-4376
Print de communication	0000-4251
Capteur d'humidité (Energy Comfort (Plus))	0000-4723
Socle de montage sur pied (Energy Comfort D400 / Plus)	0000-4740
Jeu de filtre 2 x Coarse 65 % (Energy Comfort D400 / Plus)	0000-4741
Jeu de filtre Coarse 65 % / ePM1 55% (Energy Comfort D400 / Plus)	0000-4742
Set câble Coaxial 8 m	0000-4418

## Caractéristiques physiques

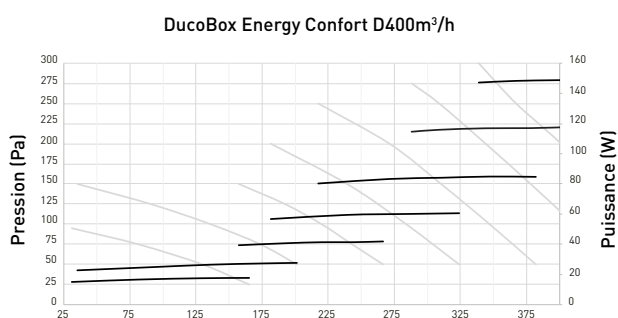
<b>Largeur x Hauteur x Profondeur (mm)</b>	756 x 800 x 584 mm
<b>Logement</b>	Tôle revêtue + PPE
<b>Coloris</b>	Blanc + noir
<b>Raccordements</b>	Diamètre intérieur : Ø 180 mm
<b>Évacuation du condensat</b>	Ø 32 mm (1 ¼") (2x)
<b>Échangeur de chaleur</b>	v1 : PP - v2 : PET/Alu
<b>Matériau partie intérieure</b>	PPE / PP / ABS
<b>Poids</b>	31 kg
<b>Longueur du câble d'alimentation</b>	2 m (depuis le côté supérieur de l'appareil)
<b>Montage</b>	Montage mural (standard) Montage au sol en option à l'aide d'un support d'installation

## Caractéristiques électriques

<b>Puissance électrique maximale</b>	150 W (2 x 75 W)
<b>Alimentation électrique</b>	230 V, 50 Hz via câble d'alimentation à 3 brins avec prise de terre
<b>Contacts</b>	entrées/sorties 0-10 V
<b>Type de moteur</b>	CC
<b>Rendement</b>	A 400 m <sup>3</sup> /h : 83 % A 351 m <sup>3</sup> /h : 84 % A 307 m <sup>3</sup> /h : 85 %

## Caractéristiques diverses

<b>Classe énergétique</b>	Avec 2 capteurs (facteur de régulation 0,65): A+ Autres : A
<b>Filtres</b>	Filtre de pulsion d'air Dynamic airflow (520 x 190 x 15 mm) Standard: ISO 16890 Coarse 65 % (= G4) Optionnel: ISO 16890 ePM1 55% (= F7)  Filtre d'extraction d'air Dynamic airflow (520 x 190 x 15 mm) Standard: ISO 16890 Coarse 65 % (= G4)
<b>By-pass d'été</b>	Complètement (100 % modulant)
<b>Protection contre le gel</b>	Déséquilibre ou chauffage externe
<b>Ventilateurs</b>	Ventilateur EC avec pales courbées vers l'arrière
<b>Calibrage automatique</b>	Oui (pression constante)
<b>Régulation à flux constant</b>	Oui
<b>Refroidissement passif</b>	Contrôle automatique du refroidissement passif
<b>Commande</b>	Affichage intégré Utilisation de Commandes à distance et de capteurs dans les pièces Optionnel via smartphone / tablette (si Print de communication dans l'appareil)
<b>Capteurs</b>	<b>Intégrés :</b> pression, température, contact de commutation embarqué <b>Externes :</b> CO <sub>2</sub> (via un capteur d'ambiance en option), humidité (via un capteur d'ambiance en option ou une mesure dans la ligne ETA), contact de commutation externe (entrée sans tension) (en option)
<b>Communication</b>	<b>Standard :</b> Duco RF, Duco Wired, Contact de commutation <b>Extensible avec Print de communication :</b> ModBus, PWM-IN, PWM-OUT, Contact de commutation (3x), Ethernet, Emplacement pour carte Micro SD

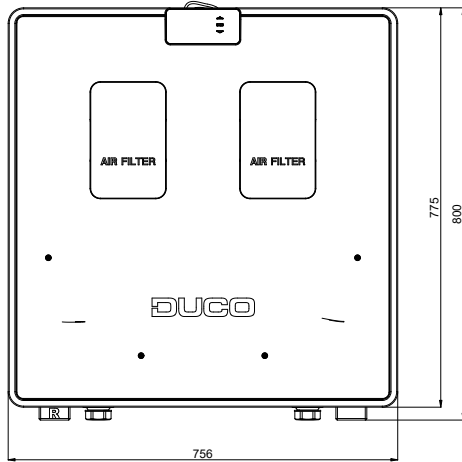


N° mesure	Débit Qv m <sup>3</sup> /h	Pression Pa	Niveau sonore Lw*		
			arrivée dB(A)	extraction dB(A)	émissions autour du caisson dB(A)
1	400	200	79,5	58	65
2	350	200	74,5	58	65
3	300	200	72	57	62
4	400	150	78	59	67
5	350	150	73,5	58,5	63,5
6	300	150	72	56	61
7	350	100	73,5	56,5	61
8	300	100	73	64	58
9	250	50	64,5	51	52,5
10	200	50	64,5	47	48

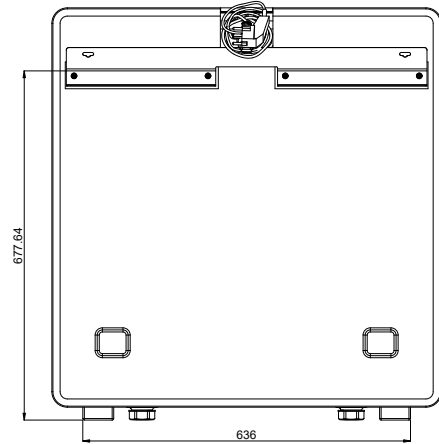
\* Émissions autour du caisson mesurées selon la norme ISO 3741:2010  
Niveau sonore arrivée et extraction selon la norme ISO 5135:1997 (avec correction de canal)

## Dimensions de la DucoBox Energy Comfort

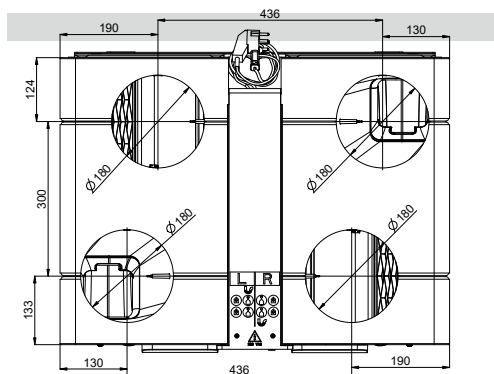
Vue avant



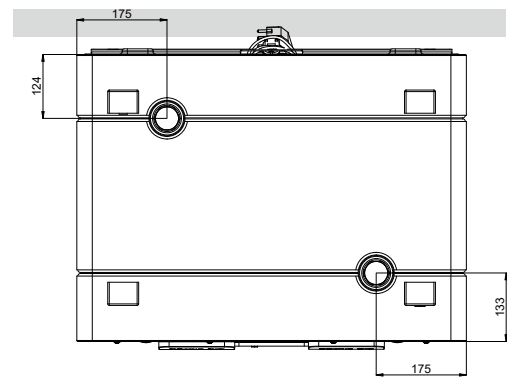
Vue arrière



Vue supérieure



Vue de dessous



Vue latérale

