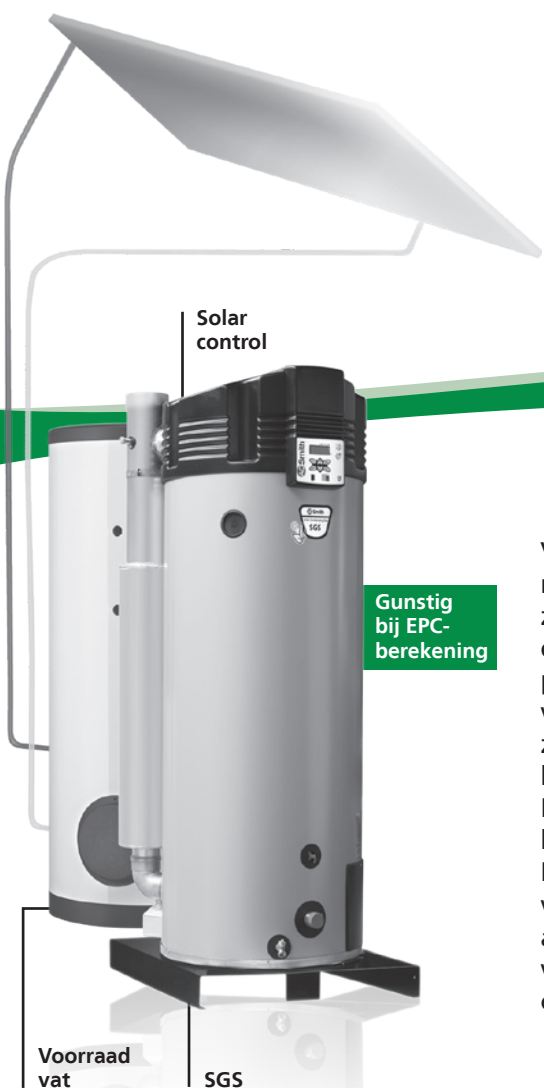


SGS HR-Condenserende gas-zonneboiler

SGS - 28/30/50/60/80/100/120



Gunstig
bij EPC-
berekening

Volledig gesloten condenserende hoog rendement gas - zonneboiler • Maximale zonnebijdrage via geïntegreerde intelligente zonnebesturing • Extra zonnebijdrage tot **40%** mogelijk t.o.v. standaard zonnesystemen • Eén regel en bedienunit voor de gehele installatie • Automatisch gas/lucht gekoppeld premix verbrandingssysteem inclusief brandermodulatie • Standaard voorzien van onderhoudsarme inerte anodes • Opwekkingsrendement 96,6% • Waterzijdig rendement **109%** • NOx emissie ≤ 30 ppm (droog – lucht vrij) – NOx klasse 5 • Fluïsterstil (<45 dB(A) op 2 m vanuit de doorvoer) • Toepasbaar met IT voorraadvaten van 385 tot 2800 liter inhoud • Rookgasafvoer mogelijkheden tot 100m lengte • Eenvoudige storingsanalyse met de ThermoControl • Legionella-veilige besturing met mogelijkheid tot pompbesturing • Geschikt voor aardgas en propaan • Eenvoudig onderhoud en installatie • Externe aan- en uitschakeling mogelijk • Potentiaalvrij contact voor storingsindicatie voor bijvoorbeeld een gebouwenbeheersysteem • Goedgekeurd voor de EIA onder code 250101 / 220114

Features & opties

- Volledig gesloten condenserende hoog rendement gas - zonneboiler
- Maximale zonnebijdrage via geïntegreerde intelligente zonnebesturing
- Extra zonnebijdrage tot 40% mogelijk t.o.v. standaard zonnepanelen
- Eén regel en bedienunit voor de gehele installatie
- Automatisch gas/lucht gekoppeld premix verbrandingssysteem inclusief brandermodulatie
- Standaard voorzien van onderhoudsarme inerte anodes
- Opwekkingsrendement voor EPC 96,6% (bovenwaarde)
- Waterzijdig rendement 109% (onderwaarde)
- NOx emissie ≤ 30 ppm (droog – luchtvrij) – NOx klasse 5
- Fluisterstil (<45 dB(A) op 2m vanuit de doorvoer)
- Toepasbaar met IT voorraadvaten van 400 tot 3000 liter inhoud
- Rookgasafvoer mogelijkheden tot 100m lengte
- Eenvoudige storingsanalyse met de ThermoControl
- Legionella-veilige besturing met mogelijkheid tot pompbesturing
- Geschikt voor aardgas en propaan
- Eenvoudig onderhoud en installatie
- Externe aan- en uitschakeling mogelijk
- Potentiaalvrij contact voor storingsindicatie voor bijvoorbeeld een gebouwenbeheersysteem
- Goedgekeurd voor de EIA onder code 250101 / 220114

Energie labeling

	SGS 28	SGS 30	SGS 50	SGS 60	SGS 80	SGS 100	SGS 120
Capaciteitsprofiel	-	XXL	XXL	XXL	XXL	3XL	3XL
Energie-efficiëntieklasse (Energie Label)	-	A	A	A	A	-	-
Energie-efficiëntie	%	91	91	91	90	93	92
Jaarlijks elektriciteitsverbruik (AEC)	kWh	46	46	47	47	52	57
Dagelijks elektriciteitsverbruik	kWh	0.251	0.254	0.255	0.256	0.281	0.301
Jaarlijks brandstofverbruik (AFC)	GJ GCV	21	21	21	21	39	39
Dagelijks brandstofverbruik	kWh GCV	26.501	26.552	26.562	26.632	49.811	50.060
Gemengd water 40°C (V40)	ltr.	1255	∞	∞	∞	1368	∞
Geluidsniveau	dB	46	47	55	59	54	62
Ander Capaciteitsprofiel	-	-	-	3XL	3XL	-	-
Energie-efficiëntie	%	-	-	89	89	-	-
Jaarlijks elektriciteitsverbruik (AEC)	kWh	-	-	55	56	-	-
Dagelijks elektriciteitsverbruik	kWh	-	-	0.295	0.296	-	-
Jaarlijks brandstofverbruik (AFC)	GJ GCV	-	-	41	41	-	-
Dagelijks brandstofverbruik	kWh GCV	-	-	52.051	52.162	-	-
Gemengd water 40°C (V40)	ltr.	-	-	559	601	-	-

Technische specificaties

		SGS 28	SGS 30	SGS 50	SGS 60	SGS 80	SGS 100	SGS 120
Gascategorie 2E (G20)								
Nominale belasting *	kW	29.0	30.0	47.0	57.0	78.0	92.5	116.0
Nominaal vermogen	kW	31.0	32.7	50.3	60.4	84.2	98.1	121.8
Voordruk	mbar	20.0	20.0	20.0	20.0	20.0	20.0	20.0
Gasverbruik **	m ³ /h	3.1	3.2	5.0	6.0	8.3	9.8	12.3
NOx-emissie	mg/kWh GCV	25	32	36	37	34	34	37
Rookgastemperatuur (maximaal)	°C	44	54	63	68	52	55	60
Gascategorie 2K (G25.3)								
Nominale belasting *	kW	29.5	30.0	48.0	58.7	80.3	93.7	119.5
Nominaal vermogen	kW	31.6	32.7	51.4	62.2	86.7	99.3	125.5
Voordruk	mbar	25.0	25.0	25.0	25.0	25.0	25.0	25.0
Gasverbruik **	m ³ /h	3.5	3.6	5.8	7.1	9.7	11.3	14.4
NOx-emissie	mg/kWh GCV	25	26	31	31	48	49	52
Rookgastemperatuur (maximaal)	°C	44	54	63	68	52	55	60
Gascategorie 3B/P (G30)								
Nominale belasting *	kW	34.0	34.5	54.0	66.0	90.0	110.0	133.0
Nominaal vermogen	kW	36.4	37.6	57.8	70.0	97.2	116.6	139.7
Voordruk	mbar	30	30	30	30	30	30	30
Gasverbruik **	kg/h	2.7	2.7	4.3	5.2	7.1	8.5	10.5
NOx-emissie	mg/kWh GCV	100	106	136	151	160	162	157
Rookgastemperatuur (maximaal)	°C	45	50	60	65	50	55	60
Gascategorie 3B/P (G31)								
Nominale belasting *	kW	29.0	30.0	47.0	57.0	78.0	95.0	116.0
Nominaal vermogen	kW	31.0	32.7	50.3	60.4	84.2	100.7	121.8
Voordruk	mbar	30/37/50	30/37/50	30/37/50	30/37/50	30/37/50	30/37/50	30/37/50
Gasverbruik **	kg/h	2.3	2.3	3.7	4.4	6.1	7.2	9.0
NOx-emissie	mg/kWh GCV	31	39	42	45	38	36	39
Rookgastemperatuur (maximaal)	°C	44	54	63	68	52	55	60
Algemeen								
Geluidsniveau	dB(A)	< 45	< 45	< 45	< 45	< 45	< 45	< 45
Opwekkingsrendement (bovenwaarde)	%	96.5	96.6	96.6	96.6	96.1	96.1	96.1
Rendement (op onderwaarde)	%	107	109	107	106	108	106	105
Ledig gewicht	kg	177	214	214	214	480	480	480
Gewicht gevuld	kg	394	582	582	582	960	960	960
Inhoud	l	217	368	368	368	480	480	480
Max. regeltemperatuur	°C	80	80	80	80	80	80	80
Maximale werkdruk	kPa (bar)	800 (8)						
Tapgegevens ***								
T_{koud} = 10°C / T_{set} = 65°C								
30 min. ΔT=28°C	l	650	820	1200	1300	1700	1900	2200
60 min. ΔT=28°C	l	1200	1400	1900	2200	3000	3500	4100
90 min. ΔT=28°C	l	1700	1900	2700	3200	4300	5000	6000
120 min. ΔT=28°C	l	2100	2400	3500	4100	5600	6600	7800
Continu ΔT=28°C	l/h	960	1100	1600	1900	2600	3100	3800
Opwarmtijd ΔT=28°C	min.	14	22	14	12	11	9	8
30 min. ΔT=50°C	l	310	350	520	610	780	910	1100
60 min. ΔT=50°C	l	570	640	950	1200	1600	1800	2200
90 min. ΔT=50°C	l	840	920	1400	1700	2300	2700	3200
120 min. ΔT=50°C	l	1200	1200	1900	2200	3000	3600	4300
Continu ΔT=50°C	l/h	540	570	870	1100	1500	1800	2100
Opwarmtijd ΔT=50°C	min.	24	39	26	21	20	17	14
T_{koud} = 10°C / T_{set} = 80°C								
30 min. ΔT=70°C	l	210	240	370	440	540	640	760
60 min. ΔT=70°C	l	400	440	670	810	1100	1300	1600
90 min. ΔT=70°C	l	600	640	980	1200	1600	1900	2300
120 min. ΔT=70°C	l	790	840	1300	1600	2100	2500	3000
Continu ΔT=70°C	l/h	390	410	620	750	1100	1300	1500
Opwarmtijd ΔT=70°C	min.	34	55	36	30	28	23	19
Elektrische gegevens								
Opgenomen elektrisch vermogen	W	45	45	75	115	95	145	240
Voedingsspanning	VAC/Hz	230 (-15+10%)/50 (+/-1Hz)						
Transportgegevens								
Gewicht incl. verpakking	kg	222	259	259	259	491	491	491
Breedte verpakking	mm	870	870	870	870	920	920	920
Hoogte verpakking	mm	1550	2055	2055	2055	2060	2060	2060
Diepte verpakking	mm	950	950	950	950	1020	1020	1020

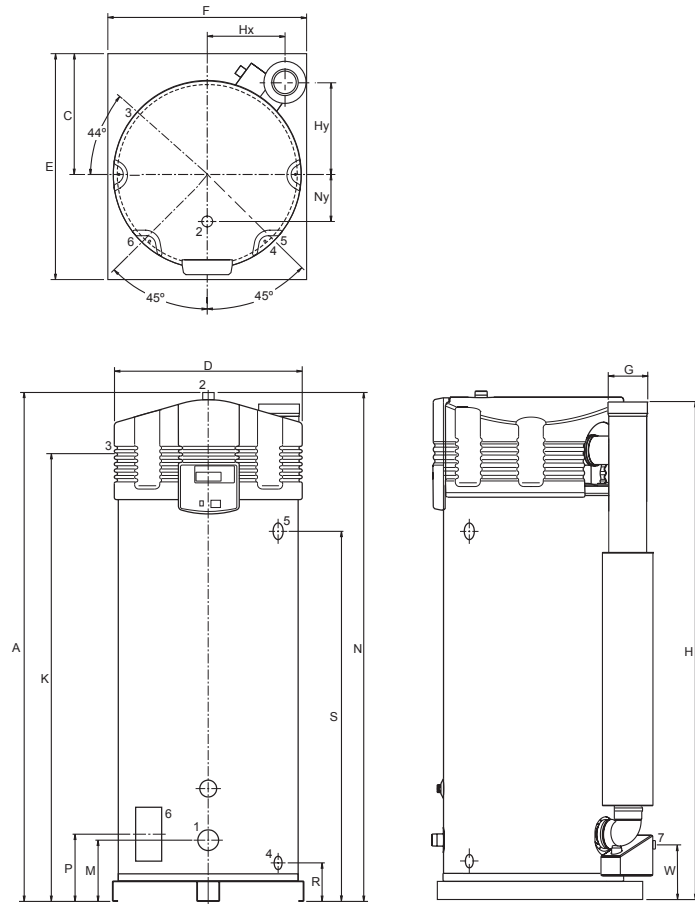
* Gasgegevens op basis van onderwaarde

** Gebaseerd op 1013,25 mbar en 15°C

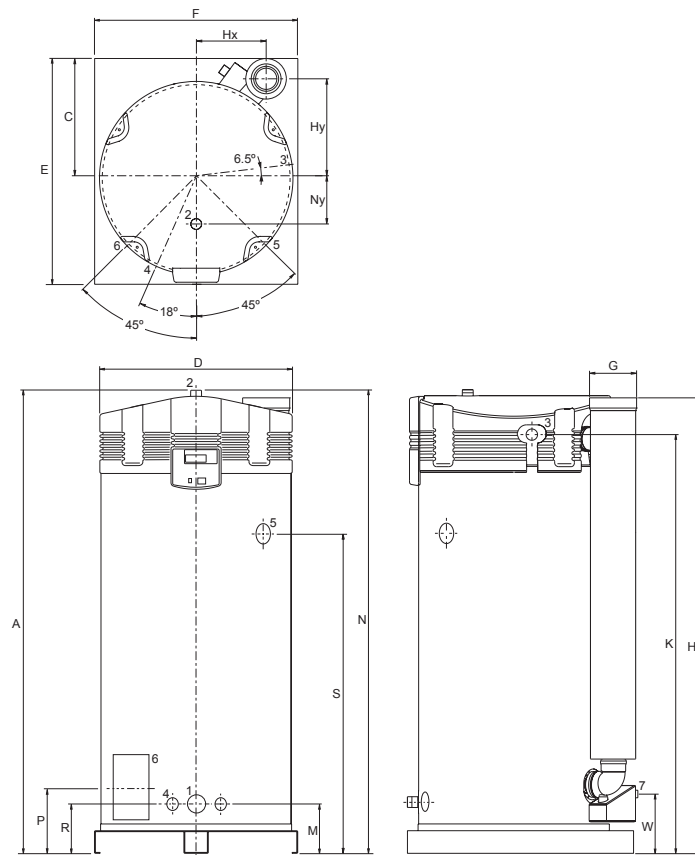
*** Gebaseerd op aardgas

Afmetingen

SGS 28-60



SGS 80-120

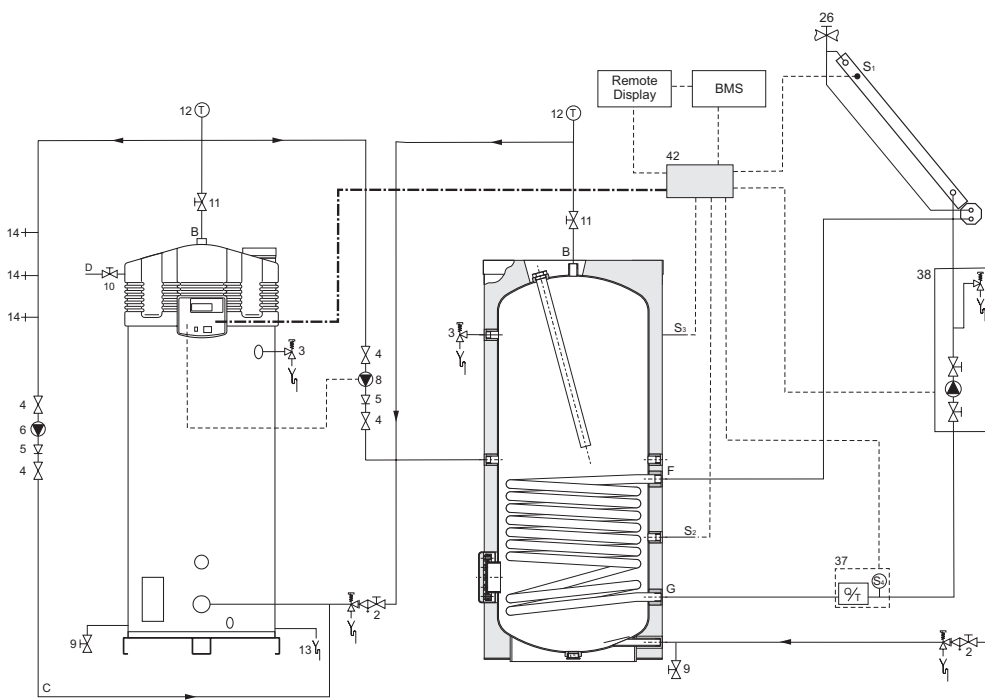


	SGS 28	SGS 30	SGS 50	SGS 60	SGS 80	SGS 100	SGS 120
A	1485	2015	2015	2015	2060	2060	2060
C	490	490	490	490	530	530	530
D	705	705	705	705	850	850	850
E	925	925	925	925	1000	1000	1000
F	850	850	850	850	900	900	900
G	100/150	100/150	100/150	100/150	130/200	130/200	130/200
H	1280	1980	1980	1980	1995	1995	1995
Hx	265	265	265	265	310	310	310
Hy	375	375	375	375	440	440	440
K	1380	1910	1910	1910	1855	1855	1855
M	265	255	255	255	225	225	225
N	1485	2015	2015	2015	2060	2060	2060
Ny	205	205	205	205	205	205	205
P	265	270	270	270	290	290	290
R	180	170	170	170	225	225	225
S	995	1505	1505	1505	1425	1425	1425
W	245	240	240	240	240	240	240

1	Aansluiting koudwatertoevoer (uitw.)	R 1 1/2
2	Aansluiting warmwateruitlaat (uitw.)	R 1 1/2
3	Aansluiting gasblok (uitw.)	R 3/4
4	Aansluiting aftapkraan (inw.)	1" (28-60) 3/4" (80-120)
5	Aansluiting T&P-ventiel (inw.)	1-11.5 NPT
6	Opening reinigen/inspectie	95x70
7	Aansluiting condensafvoer (inw.)	Ø 40

Afmetingen in mm.

Installatieschema



- 1 Drukreducerendventiel
- 2 Inlaatcombinatie
- 3 T&P-ventiel
- 4 Afsluiter
- 5 Terugslagklep
- 6 Circulatiepomp
- 8 Pomp
- 9 Aftapkraan
- 10 Gaskraan
- 11 Service afsluiter
- 12 Temperatuurmeter
- 13 Condensafvoer
- 14 Tappunten
- 26 Ontluchter
- 37 Flowmeter
- 38 Pompmodule solar
- 42 Besturing zonnestelsysteem
- S1 T-collector
- S2 T-tank
- S3 T-top tank
- S4 T-retour solar

In de handleiding vindt u uitvoerige informatie over het samenstellen, installeren en onderhouden van dit product, inclusief informatie over de elektrische aansluitingen.

Informatie met betrekking tot de installatie, recyclen of wegwerpen van dit product vindt u ook in de handleiding. Deze handleiding wordt geleverd met het toestel en is te downloaden via onze website www.aosmith.nl.

- A Koudwatertoevoer
- B Warmwatertoevoer
- C Circulatie leiding
- D Gastoevoer
- F Ingang warmtewisselaar
- G Uitgang warmtewisselaar

Optioneel: Theta Dual Service

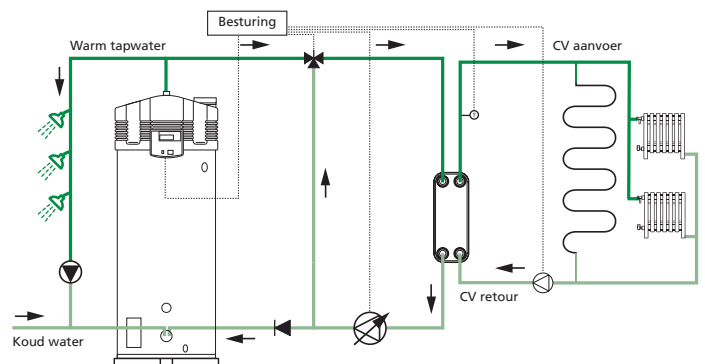
Theta dual service is het gebruik van warmwaterbereiding door één van onze boilers voor zowel sanitair water als verwarming. Deze dual service module kan worden aangesloten op een BFC Cyclone, SGE of SGS systeem, om naast warm tapwater ook in CV-behoefte te kunnen voorzien. Dual service kan ideaal worden toegepast in situaties waar een grote behoefte is aan warm tapwater en een geringe behoefte aan CV-vermogen.

Door een intelligente besturing kan optimaal gebruik worden gemaakt van de beschikbare warmwatervoorraad ten behoeve van de CV-vraag vanuit één systeem, zonder op comfort in te leveren.

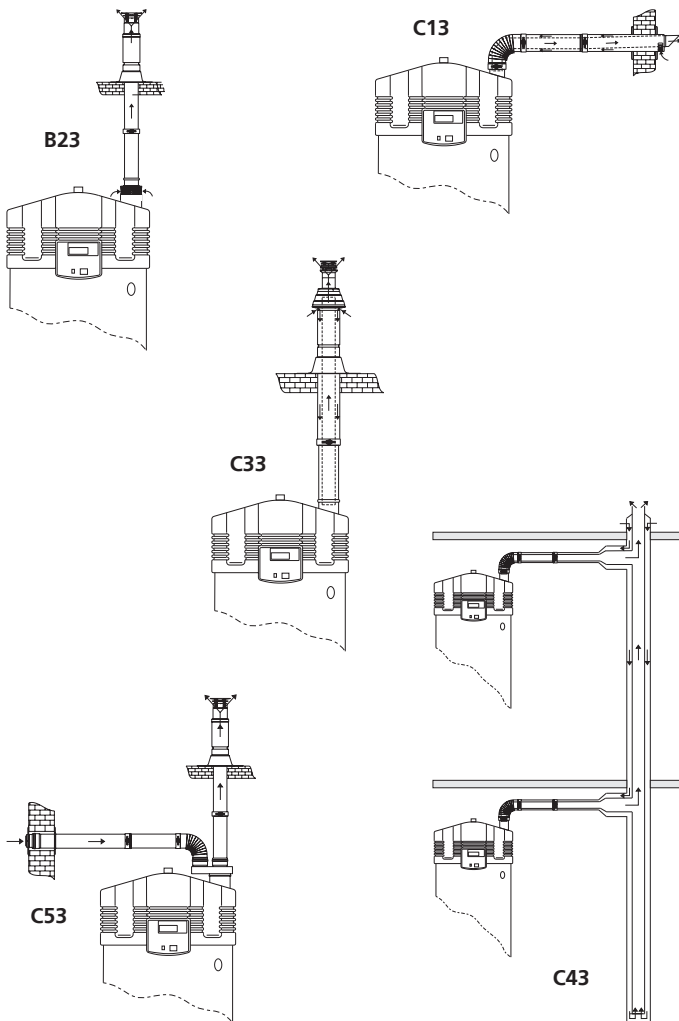


THETA MODULE VOOR SGS		
Art. Nr.	kW CV vermogen	ΔT CV afgifte systeem
T 20 06	20	06
T 20 10	20	10
T 20 20	20	20
T 30 06	30	06
T 30 10	30	10
T 30 20	30	20
T 40 06	40	06
T 40 10	40	10
T 40 20	40	20

- Platenwarmtewisselaar – enkele scheiding (op verzoek kan A.O. Smith deze leveren met dubbele scheiding)
- Primaire tapwaterpomp
- Temperatuursensor met bekabeling incl. klem
- Driewegmengklep met bekabeling
- Instructie handleiding



Installatiemogelijkheden

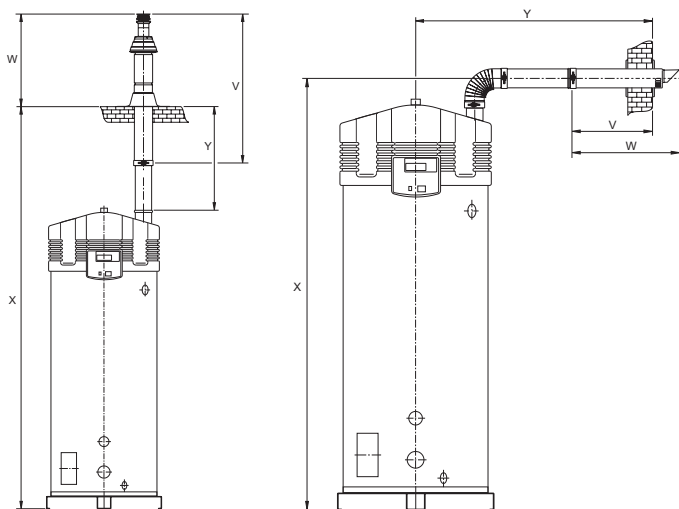


In de handleiding vindt u uitvoerige informatie over de specifieke rookgasafvoermaterialen voor deze installatie.

Een SGS boiler wordt volgens B23, C13, C33, C43 of C53 geïnstalleerd*.

	SGS 28	SGS 30	SGS 50	SGS 60	SGS 80	SGS 100	SGS 120
Concentrisch							
Diameter (mm)	100/150	100/150	100/150	100/150	130/200	130/200	130/200
Max. lengte (m)	40	40	40	40	15	15	15
Max. 45/90° bochten	7	7	7	7	4	4	4
Parallel (standaard diameter)							
Diameter (mm)	100	100	100	100	130	130	130
Max. lengte (m)	55	55	55	55	65	65	65
Equivalent/bocht 90° (m)	4,6	4,6	4,6	4,6	2,4	2,4	2,4
Equivalent/bocht 45° (m)	1,2	1,2	1,2	1,2	1,4	1,4	1,4
Parallel (grotere diameter voor langere lengte)							
Diameter (mm)	130	130	130	130	150	150	150
Max. lengte (m)	100	100	100	100	100	100	100
Equivalent/bocht 90° (m)	2,4	2,4	2,4	2,4	2,6	2,6	2,6
Equivalent/bocht 45° (m)	1,4	1,4	1,4	1,4	1,6	1,6	1,6
* SGS boilers zijn ook gekeurd voor installaties, waarbij rookgasafvoermateriaal niet bij de boiler is geleverd (C63).							
Concentrisch							
Het is niet toegestaan extra bochten toe te passen wanneer niet de volledige lengte wordt benut. Een 45° bocht staat gelijk aan een 90° bocht.							
Parallel							
- Voor elke bocht dient de equivalente lengte van de maximaal toegestane lengte te worden afgetrokken. (Let op: bij een parallelle installatie betekent dit bijv. een totaal van 6 bochten bij 3 knikken (3x toevoer en 3x afvoer).							
- Bij een parallelle rookgasafvoer met ongelijke aan- en afvoerenlengte (B23, C53) geldt eveneens de maximale lengte.							
- Bij een gezamenlijk rookgasafvoerkanaal (C43) dient een condensafvoer aanwezig te zijn.							
Let op: Een horizontale pijp dient 5 cm per meter pijp onder afschot te worden gemonteerd.							

Minimaal benodigde ruimte



	SGS 28	SGS 30	SGS 50	SGS 60	SGS 80	SGS 100	SGS 120
	Ø100/150	Ø100/150	Ø100/150	Ø100/150	Ø130/200	Ø130/200	Ø130/200
Minimale ruimte voor muurdoorvoer (mm)							
V	550	550	550	550	640	640	640
W	790	790	790	790	940	940	940
X	1630	2170	2170	2170	2230	2230	2230
X *	2080	2620	2620	2620	2680	2680	2680
Y	1480	1480	1480	1480	1620	1620	1620
Y *	1030	1030	1030	1030	1170	1170	1170
Minimale ruimte voor dakdoorvoer (mm)							
V	1500	1500	1500	1500	1730	1730	1730
W	1035	1035	1035	1035	1120	1120	1120
X	3060	3420	3420	3420	3620	3620	3620
X **	2110	2470	2470	2470	2670	2670	2670
Y	1415	1415	1415	1415	1560	1560	1560
Y **	465	465	465	465	610	610	610

* Afstand zonder conc. pijp tussen bocht en muurdoorvoer.
** Afstand zonder conc. pijp tussen toestel en dakdoorvoer.