



MASTER VALUE LED-spot PAR



MAS LEDspot VLE D 9.5-75W 930 PAR30S 25D

MASTER Value, LEDspot, PAR30S, 75 W, E27, 3000 K, 760 lm, CRI 90, 25000 hr, Glas

Met een robuuste vormgeving en warmwitte lichtbundel zijn deze nieuwe generatie PAR-lampen ideaal voor algemene en spotverlichting in de horecabranche. Het is een dimbare oplossing. Deze lampen zijn speciaal geschikt voor algemene ruimten zoals entrees, gangen en trappenhuizen waar het licht altijd brandt. Deze lamp biedt meer energiebesparing in vergelijking met normale LED-spots.

Product gegevens

Algemene informatie	
Lampvoet	E27
Nominale levensduur	25.000 hr
Schakelcyclus	50.000
Lamptype	LEDspot
Meetreferentie van lichtstroom	Narrow Cone
Garantieperiode	5 jaar

Gegevens lichttechniek

Kleurcode	930 [CCT of 3000K]
Bundelhoek (nom.)	25 graden
Lichtstroom	760 lm
Lichtsterkte (nom.)	3.000 cd
Kleuraanduiding	Wit (WH)
Gecorreleerde kleurtemperatuur (nom.)	3000 K
Lichtrendement (gespec.) (nom.)	80 lm/W

Kleurconsistentie	<6
Kleurweergave-index (CRI)	90
LLMF bij einde nominale levensduur (nom.)	70 %
Lichtstroom in conus van 90° (nom.)	760 lm
Photobiological safety according to EN 62471	RG1

Bedrijfs- en elektrische gegevens

Ingangsfrequentie	50 to 60 Hz
Ingangsfrequentie	50 tot 60 Hz
Energieverbruik	9,5 W
Lampstroom (nom.)	60 mA
Overeenkomstig vermogen	75 W
Opstarttijd (nom.)	0,5 s
Opwarmtijd tot 60% licht	0,5 s
Arbeidsfactor	0,7

MASTER VALUE LED-spot PAR

Spanning (nom.)	220-240 V
-----------------	-----------

Operationele temperatuur

T-behuizing maximaal (nom.)	80 °C
-----------------------------	-------

Dimbaarheid en regelsystemen

Dimbaar	Alleen met specifieke dimmers
---------	-------------------------------

Eigenschappen behuizing en afmetingen

Lampafwerking	Helder
Lampmateriaal	Glas
Lampvorm	PAR30S
Nettogewicht (per stuk)	0,160 kg

Keurmerken en classificaties

Energie-efficiëntieklasse	F
Geschikt voor accentverlichting	Ja
Energieverbruik kWh/1.000 uur	10 kWh
EPREL-registratienummer	1121747
CE-markering	Ja
Conform EU RoHS-richtlijn	Ja
EyeComfort	Ja
Flikkerwaarde (PstLM)	1

Stroboscoopeffectwaarde (SVM)	0,4
Bereik omgevingstemperatuur	-20 tot +45 °C

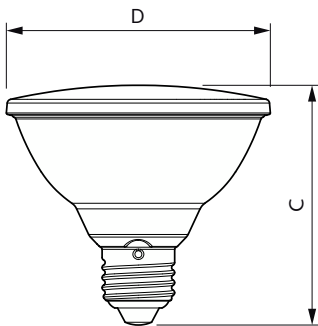
Toepassingsomstandigheden

kan dit worden gebruikt in gesloten armaturen	No
Draadloze technologie	Niet van toepassing

Productgegevens

Productnaam voor bestelling	MAS LEDspot VLE D 9.5-75W 930 PAR30S 25D
Volledige productnaam	MAS LEDspot VLE D 9.5-75W 930 PAR30S 25D
Full EOC	871951444322800
Bestelcode	8719514443228
Materiaalnr. (12NC)	929003485502
Lokale code	8719514443228
Numerator - Aantal per pak	1
EAN/UPC - product/behuizing	8719514443228
Numerator - Dozen per buitendoos	6
EAN/UPC - Case	8719514443235

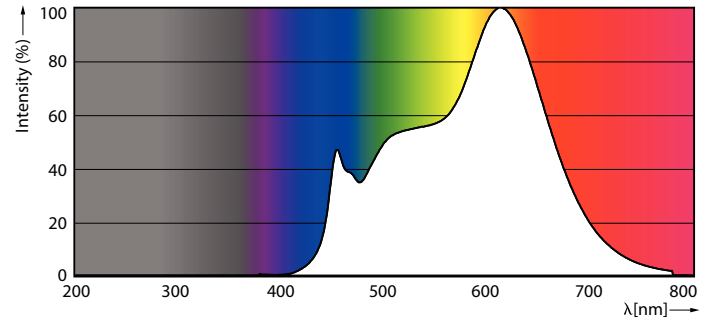
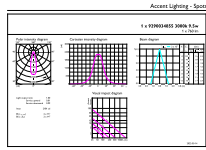
Maatschets



Product	D	C
MAS LEDspot VLE D 9.5-75W 930 PAR30S 25D	95 mm	86 mm

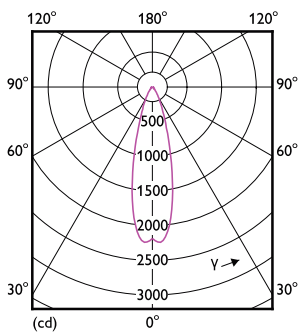
MASTER VALUE LED-spot PAR

Fotometrische gegevens



Accent Lighting Spots - MAS LEDspot VLE D 9.5-75W 930 PAR30S 25D

Spectral Power Distribution Colour - MAS LEDspot VLE D 9.5-75W 930 PAR30S 25D



Light Distribution Diagram - MAS LEDspot VLE D 9.5-75W 930 PAR30S 25D

Levensduur



Life Expectancy Diagram



Lumen Maintenance Diagram - MAS LEDspot VLE D 9.5-75W 930 PAR30S 25D

MASTER VALUE LED-spot PAR

