



MASTER VALUE LED-spot PAR



MAS LEDspot VLE D 9.5-75W 940 PAR30S 25D

MASTER Value, LEDspot, PAR30S, 75 W, E27, 4000 K, 820 lm, CRI 90, 25000 hr, Glas

Met een robuuste vormgeving en warmwitte lichtbundel zijn deze nieuwe generatie PAR-lampen ideaal voor algemene en spotverlichting in de horecabranche. Het is een dimbare oplossing. Deze lampen zijn speciaal geschikt voor algemene ruimten zoals entrees, gangen en trappenhuizen waar het licht altijd brandt. Deze lamp biedt meer energiebesparing in vergelijking met normale LED-spots.

Product gegevens

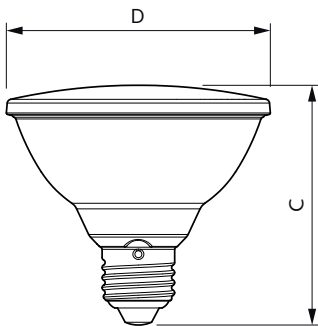
Algemene informatie		Kleurconsistentie	
Lampvoet	E27	Kleurconsistentie	<6
Nominale levensduur	25.000 hr	Kleurweergave-index (CRI)	90
Schakelcyclus	50.000	LLMF bij einde nominale levensduur (nom.)	70 %
Lamptype	LEDspot	Lichtstroom in conus van 90° (nom.)	820 lm
Meetreferentie van lichtstroom	Narrow Cone	Photobiological safety according to EN 62471	RG1
Garantieperiode	5 jaar	Bedrijfs- en elektrische gegevens	
Gegevens lichttechniek		Ingangsfrequentie	50 to 60 Hz
Kleurcode	940 [CCT of 4000K]	Ingangsfrequentie	50 tot 60 Hz
Bundelhoek (nom.)	25 graden	Energieverbruik	9,5 W
Lichtstroom	820 lm	Lampstroom (nom.)	60 mA
Lichtsterkte (nom.)	3.000 cd	Overeenkomstig vermogen	75 W
Kleuraanduiding	Koel wit (CW)	Opstarttijd (nom.)	0,5 s
Geccorreleerde kleurtemperatuur (nom.)	4000 K	Opwarmtijd tot 60% licht	0,5 s
Lichtrendement (gespec.) (nom.)	86 lm/W	Arbeidsfactor	0,7

MASTER VALUE LED-spot PAR

Spanning (nom.)	220-240 V
Operationele temperatuur	
T-behuizing maximaal (nom.)	80 °C
Dimbaarheid en regelsystemen	
Dimbaar	Alleen met specifieke dimmers
Eigenschappen behuizing en afmetingen	
Lampafwerking	Helder
Lampmateriaal	Glas
Lampvorm	PAR30S
Nettogewicht (per stuk)	0,160 kg
Keurmerken en classificaties	
Energie-efficiëntieklasse	F
Geschikt voor accentverlichting	Ja
Energieverbruik kWh/1.000 uur	10 kWh
EPREL-registratienummer	1121751
CE-markering	Ja
Conform EU RoHS-richtlijn	Ja
EyeComfort	Ja
Flikkerwaarde (PstLM)	1

Stroboscoopeffectwaarde (SVM)	0,4
Bereik omgevingstemperatuur	-20 tot +45 °C
Toepassingsomstandigheden	
kan dit worden gebruikt in gesloten armaturen	No
Draadloze technologie	Niet van toepassing
Productgegevens	
Productnaam voor bestelling	MAS LEDspot VLE D 9.5-75W 940 PAR30S 25D
Volledige productnaam	MAS LEDspot VLE D 9.5-75W 940 PAR30S 25D
Full EOC	871951444324200
Bestelcode	8719514443242
Materiaalnr. (12NC)	929003485602
Lokale code	8719514443242
Numerator - Aantal per pak	1
EAN/UPC - product/behuizing	8719514443242
Numerator - Dozen per buitendoos	6
EAN/UPC - Case	8719514443259

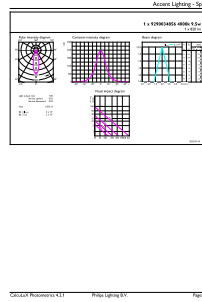
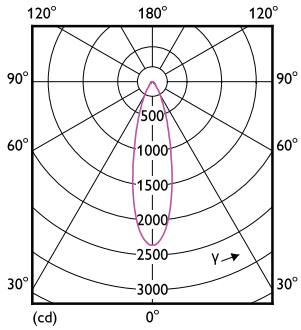
Maatschets



Product	D	C
MAS LEDspot VLE D 9.5-75W 940 PAR30S 25D	95 mm	86 mm

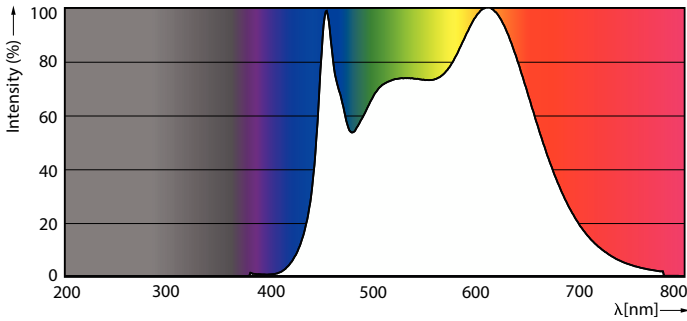
MASTER VALUE LED-spot PAR

Fotometrische gegevens



Light Distribution Diagram - MAS LEDspot VLE D 9.5-75W 940 PAR30S 25D

Accent Lighting Spots - MAS LEDspot VLE D 9.5-75W 940 PAR30S 25D



Spectral Power Distribution Colour - MAS LEDspot VLE D 9.5-75W 940 PAR30S 25D

Levensduur



Life Expectancy Diagram



Lumen Maintenance Diagram - MAS LEDspot VLE D 9.5-75W 940 PAR30S 25D

MASTER VALUE LED-spot PAR

