

Regelbare thermostatische mengventielen met kalkwerende werking

serie 521



01050/12 NL



Werking

Het thermostatisch mengventiel wordt gebruikt in warmwaterinstallaties voor hygiënisch-sanitaire toepassingen. Het heeft als functie het mengwater dat naar het aftappunt gezonden wordt constant op de ingestelde temperatuur te houden, ook als de temperatuur- en drukomstandigheden van het warme en koude water bij de inlaat of het verbruikte debiet variëren.

Deze inrichtingen zijn tevens leverbaar met aansluitingen uitgerust met filters en keerkleppen op de warm- en koudwaterinlaat.



Productassortiment

Code 521400/500 Thermostatisch mengventiel maten 1/2", 3/4"
 Code 521503 Thermostatisch mengventiel met keerkleppen op de inlaat maat 3/4"
 Code 521115/122 Thermostatisch mengventiel met filters en keerkleppen op de inlaat maten Ø 15 en Ø 22 voor koperbuis

Technische en constructieve eigenschappen van de kleppen

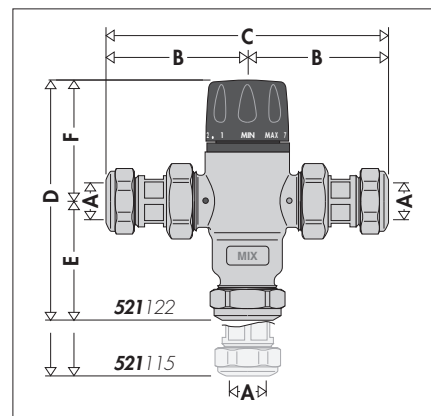
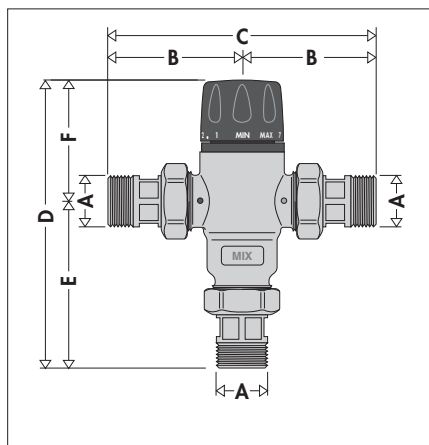
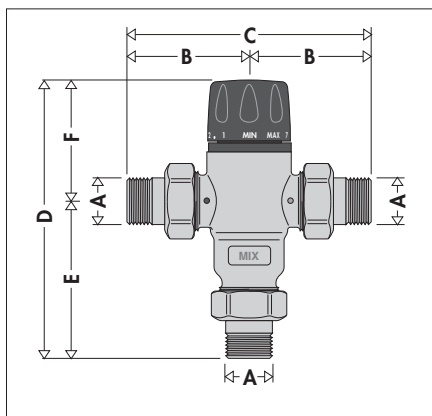
Materialen: - lichaam: ontzinkingsvrije messing **CR**
 EN 12165 CW602N, verchroomd
 - afsluiter: PPO
 - veren: Roestvrij staal
 - Afdichtingselementen: EPDM

Regelbereik: 30-65°C
 Nauwkeurigheid: ±2°C

Max.bedrijfsdruk (statisch): 14 bar
 Max.bedrijfsdruk (dynamisch): 5 bar
 Max.inlaattemperatuur: 85°C

Afmetingen

Max. verhouding tussen inlaatdrukken (W/K of K/W): 2:1
 Min. temperatuurverschil tussen ingang warm water en uitgang mengwater voor optimale prestaties: 15°C
 Minimaal debiet voor de beste prestaties: 5 l/min
 Prestaties overeenkomstig Norm EN 1287.
 Aansluitingen: - 1/2" en 3/4" M met staarstuk
 - Ø15 e Ø22 met wartel



Code	A	B	C	D	E	F	Gewicht (kg)
521400	1/2"	67	134	152	86,5	65,5	1,11
521500	3/4"	67	134	152	86,5	65,5	1,12

Code	A	B	C	D	E	F	Gewicht (kg)
521503	3/4"	71,5	143	156,5	91	65,5	1,21

Code	A	B	C	D	E	F	Gewicht (kg)
521115	Ø 15	79	158	163,5	98	65,5	1,30
521122	Ø 22	80,5	161	132	66,5	65,5	1,42

Legionella-verbrandingsrisico

In warmwaterinstallaties met opslag voor sanitaire toepassingen moet, om de gevaarlijke infectie genaamd veteranenziekte te voorkomen, het warme water op een temperatuur van minimaal 60°C worden bewaard. Bij deze temperatuur bestaat er garantie dat de bacteriegroei volledig verhinderd wordt.

Echter op deze temperatuur is het water niet voor direct gebruik geschikt.

Zoals in de grafiek hiernaast te zien is kan men bij warmwatertemperaturen van boven de 50°C zeer snel brandwonden oplopen. Bijvoorbeeld: bij 55°C ontstaat na ongeveer 30 seconden een gedeeltelijke verbranding, terwijl bij 60°C al na ongeveer 5 seconden een gedeeltelijke verbranding ontstaat. Bij kinderen of bejaarden zijn deze tijden gemiddeld half zo kort.

Daarom is het noodzakelijk om een thermostatisch mengventiel te installeren, dat in staat is om:

- de temperatuur bij het aftappunt op een lagere waarde te brengen dan de opslagtemperatuur, nl. op de juiste gebruikstemperatuur.
- Om veiligheidsredenen wordt het aanbevolen de temperatuur van het mengwater bij het aftappunt niet hoger in te stellen dan 50°C.
- de temperatuur constant te houden ongeacht schommelingen in de inlaattemperatuur en -druk.

Energiebesparing

De energiebesparing wordt gereguleerd overeenkomstig het D.P.R. n° 412/93 (Presidentieel Besluit), waarin het gebruik van het mengventiel verplicht gesteld wordt bij installaties voor levering van water voor hygiënisch-sanitair gebruik met opslag, indien niet anderszins gereguleerd, om de temperatuur van het water dat het leidingnet binnenstroomt te beperken tot 48°C (met een tolerantie van +5°C).

Het doel van de temperatuurverlaging is om zo veel mogelijk passief warmteverlies via het waterleidingnet tegen te gaan en de toevoer van te warm water te voorkomen.

Werkingsprincipe

Het regelement van het thermostatische mengventiel is een temperatuursensor volledig ondergedompeld in de uitlaatleiding van het mengwater; de sensor zet uit of trekt samen en bepaalt zodoende continu de juiste verhouding tussen warm en koud water bij de ingang.

Deze stromingsregeling vindt plaats middels een zuiger, die in een speciale cilinder verschuift tussen de doorlaat van het warme water en koude water.

Ook bij drukdalingen als gevolg van het aftappen van warm of koud water door overige gebruikers of bij temperatuurschommelingen aan de inlaat, zal het mengventiel automatisch de waterdebieten regelen om de ingestelde temperatuur te bereiken.

Structurele kenmerken

Kalkwerende materialen

De gebruikte materialen voorkomen dat het mengventiel vastloopt als gevolg van kalkaanslag. Alle functionele onderdelen, zoals de afsluiter, de zittingen en de geleiders zijn gemaakt van speciaal kalkwerend materiaal met een lage wrijvingscoëfficiënt, waardoor blijvend hoge prestaties worden gewaarborgd.

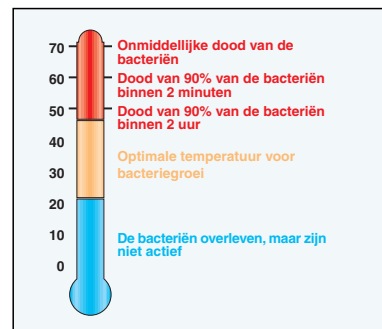
Temperatuurregeling en -blokkering

Met de bedieningsknop kan de temperatuur over één slag (360°) op de minimum- en de maximumwaarde worden ingesteld. Bovendien heeft hij een beveiligingssysteem voor blokkering van de ingestelde temperatuur.

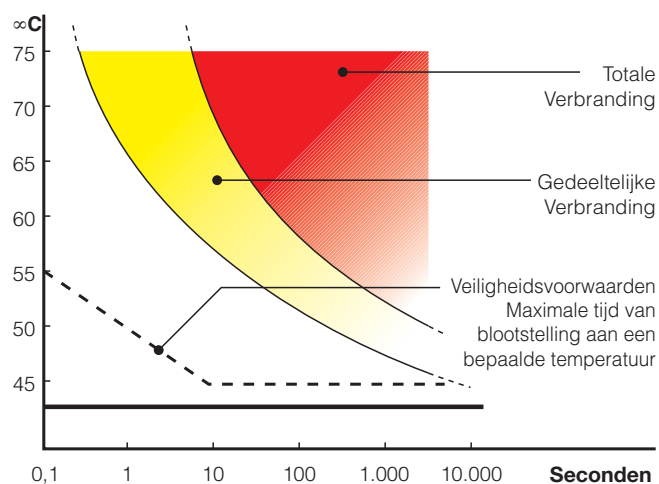
Thermische desinfectie

In de tekening hiernaast is het gedrag van de *Legionella Pneumophila*-bacterie te zien bij verschillende watertemperaturen.

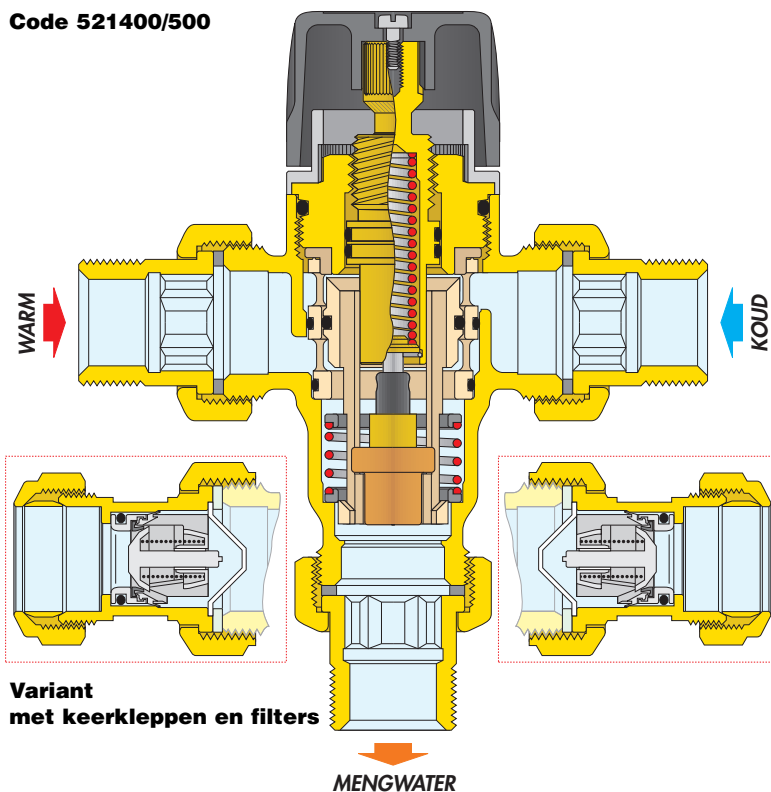
Voor een adequate thermische desinfectie mag de temperatuur niet lager liggen dan 60°C.



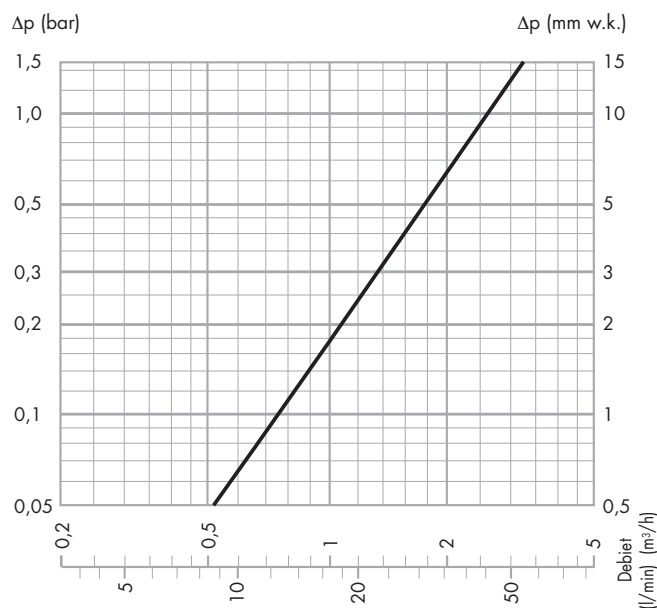
Temperatuur - Blootstellingsduur



Code 521400/500



Hydraulische gegevens



$K_v = 2,6 \text{ (m}^3/\text{h)}$

Gebruik

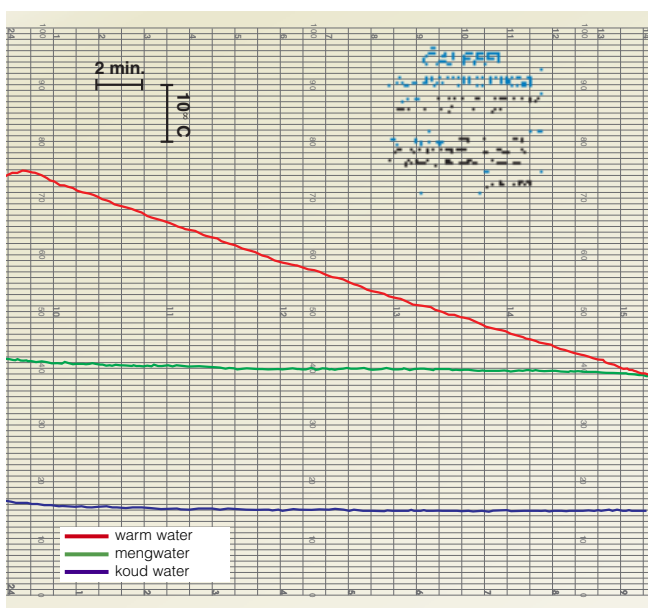
Gezien de debietkenmerken kunnen de thermostatische mengventielen Caleffi serie 521 worden geïnstalleerd voor het regelen van de temperatuur zowel op één aftappunt (b.v. wastafel, bidet, douche) als op meerdere aftappunten.

Let op: Als de verbrandingsbeveiligingsfunctie gewenst is, moet gebruik worden gemaakt van Caleffi mengventielen van de serie 5213 met hoge thermische prestaties.

Voor mengwater op de ingestelde temperatuur moeten de thermostatische mengventielen een debiet van minstens 5 l/min. hebben.

Stabiliteit van de temperatuur

Onderstaand diagram geeft de stabiliteit weer van de temperatuur van het mengwater bij schommelingen in de temperatuur van het opslagwater.



Onmiddellijke warmwaterproductie

De thermostatische mengventielen Caleffi serie 521 **kunnen niet toegepast worden** in combinatie met verwarmingsketels met ogenblikkelijke levering van warm water voor sanitair gebruik. Dit zou de goede werking van de verwarmingsketel in de weg staan.

Installatie

Alvorens het mengventiel te installeren, moeten de leidingen worden gereinigd om te voorkomen dat de prestaties van het ventiel negatief worden beïnvloed door circulerend vuil.

Geadviseerd wordt om altijd filters met een geschikte capaciteit bij de aansluiting op het waterleidingnet te installeren.

De mengventielen met de code 521115/22 zijn voorzien van filters op de warm- en koudwaterinlaat.

De thermostatische mengventielen van de serie 521 moeten volgens de installatieschema's in het instructieblad of in deze folder worden geïnstalleerd.

De thermostatische mengventielen van de serie 521 kunnen in elke gewenste stand worden geïnstalleerd, zowel verticaal als horizontaal.

Op het lichaam van het mengventiel staat het volgende vermeld:

- warmwaterinlaat met rode kleur en opschrift "HOT"
- koudwaterinlaat met blauwe kleur en opschrift "COLD"
- mengwateruitlaat met het opschrift "MIX".

Keerkleppen

Installaties met thermostatische mengventielen dienen te worden voorzien van keerkleppen om ongewenste terugstroming te voorkomen.

De thermostatische mengventielen 521503 en 521115/22 zijn voorzien van keerkleppen op de warm- en koudwaterinlaat.

Inwerkingstelling

Vanwege de bijzondere toepassingen van het thermostatische mengventiel dient dit in gebruik te worden genomen volgens de geldende normen en door gekwalificeerd personeel, met behulp van geschikte instrumenten voor het meten van de temperaturen. Het wordt aanbevolen om een digitale thermometer te gebruiken voor het meten van de temperatuur van het mengwater.

Temperatuurregeling

De temperatuur wordt op de gewenste waarde ingesteld door middel van de stelknop met schaalverdeling op het ventiel.

Tabel temperatuurregeling

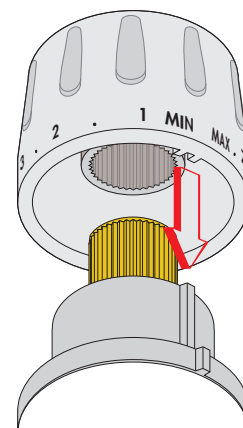
Positie	Min	1	2	3	4	5	6	7	Max
T (°C)	27	32	38	44	49	53	58	63	67

Referentiecondities: $T_{\text{warm}} = 68^\circ\text{C}$
 $T_{\text{koud}} = 13^\circ\text{C}$
 Druk warm-/koudwaterinlaat = 3 bar

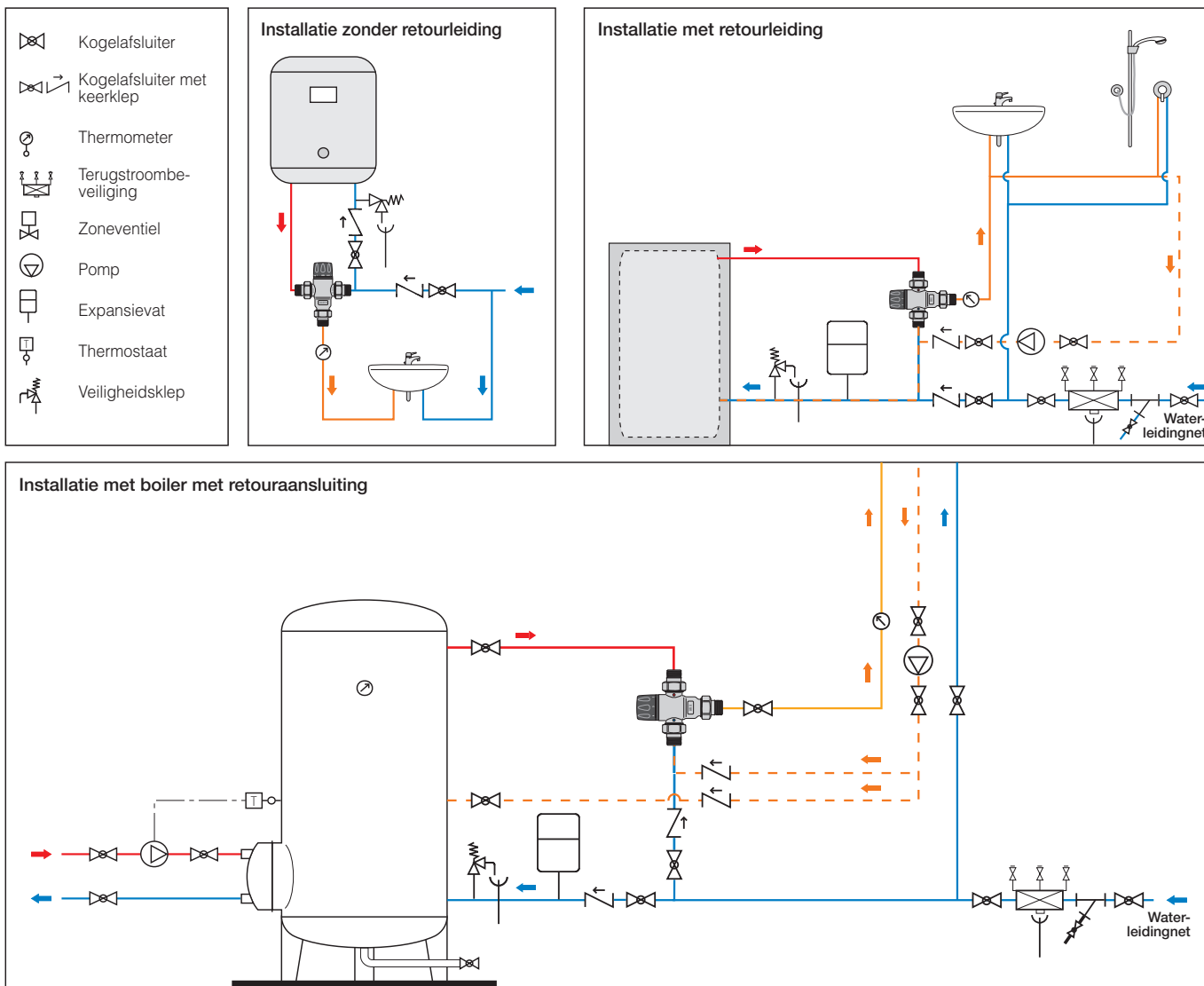
Blokkering van de afstelling

Nadat de temperatuur is ingesteld kan ze met de bedieningsknop op de ingestelde waarde vergrendeld worden.

Verwijder hiervoor de schroef boven op de knop, neem de knop weg en plaats hem terug zodat de inkeping aan de binnenkant van de knop in het uitsteeksel op de ring schuift.



Toepassingsschema's



TEKST VOOR LASTENBOEK

Serie 521

Thermostatisch mengventiel in overeenstemming met norm EN 1287. Aansluitingen 1/2" (of 3/4") M met staartstuk. Lichaam van ontzinkingsvrije messing. Verchroomd. Afsluiter, regelzittingen en glijvlakken van kalkwerend kunststofmateriaal. Dichtingen van EPDM. Roestvrijstalen veer. Maximale bedrijfstemperatuur 85°C. Regelbereik 30°C÷65°C. Maximale bedrijfsdruk 14 bar. Nauwkeurigheid ±2°C. Uitgerust met veiligheidsblokkering van het regelmechanisme.

Serie 521

Thermostatisch mengventiel in overeenstemming met norm EN 1287. Aansluitingen 3/4" M met staartstuk. Lichaam van ontzinkingsvrije legering. Verchroomd. Afsluiter, regelzittingen en glijvlakken van kalkwerend kunststofmateriaal. Dichtingen van EPDM. Roestvrijstalen veer. Maximale bedrijfstemperatuur 85°C. Regelbereik 30÷65°C. Maximale bedrijfsdruk 14 bar. Nauwkeurigheid ±2°C. Uitgerust met keerkleppen bij warm- en koudwaterinlaat. Uitgerust met veiligheidsblokkering van het regelmechanisme.

Serie 521

Thermostatisch mengventiel in overeenstemming met norm EN 1287. Aansluitingen voor koperbuis Ø15 (of Ø22). Lichaam van ontzinkingsvrije messing. Verchroomd. Afsluiter, regelzittingen en glijvlakken van kalkwerend kunststofmateriaal. Dichtingen van EPDM. Roestvrijstalen veer. Maximale bedrijfstemperatuur 85°C. Regelbereik 30÷65°C. Maximale bedrijfsdruk 14 bar. Nauwkeurigheid ±2°C. Uitgerust met keerkleppen bij warm- en koudwateringang. Uitgerust met veiligheidsblokkering van het regelmechanisme.

Wij behouden ons het recht voor te allen tijde en zonder voorafgaand bericht eventuele wijzigingen of correcties aan te brengen aan de beschreven producten en hun desbetreffende technische specificaties.