

SGE

Condenserende HR gas-zonneboiler met
geïntegreerde warmtewisselaar

SGE 40/60

Installatie-, Gebruikers en Servicehandleiding



CE



Gegevens onderhevig aan verandering.

A.O. Smith Hoofdkantoor Europa
De Run 5305
Postbus 70
5500 AB Veldhoven
Nederland

T : +31 (0)40 294 2500
T : 0800 267 6484 (gratis)
info@aosmith.nl
www.aosmith.nl



Voorwoord

Copyright

Copyright © 2016 A.O. Smith Water Products Company

Alle rechten voorbehouden.

Niets uit deze uitgave mag gekopieerd, verveelvoudigd en/of openbaar worden gemaakt door middel van afdrukken, kopiëren of op welke ander wijze dan ook zonder de voorafgaande schriftelijke toestemming van A.O. Smith Water Products Company.

A.O. Smith Water Products Company behoudt zich het recht voor om specificaties in deze handleiding te wijzigen.

Handelsmerken

Merksnamen die in deze handleiding worden vermeld, zijn geregistreerde handelsmerken van de respectieve eigenaren.

Garantie

Raadpleeg de bijlage [Garantie](#) (zie sectie 12.9) voor informatie over de garantievoorwaarden.

Aansprakelijkheid

A.O. Smith aanvaardt geen aansprakelijkheid voor claims van derde partijen veroorzaakt door:

- ongeautoriseerd gebruik
- ander gebruik dan in deze handleiding vermeld
- ander gebruik dan in overeenstemming met de Algemene Voorwaarden die zijn geregistreerd bij de Kamer van Koophandel.

Raadpleeg de Algemene Voorwaarden voor meer informatie. Deze zijn gratis op verzoek verkrijgbaar.

Wij geloven dat deze handleiding u accurate en volledige beschrijvingen biedt van alle relevante onderdelen. Neem contact op met A.O. Smith wanneer u toch fouten of onjuistheden in deze handleiding aantreft. Op deze manier kunnen wij onze documentatie verbeteren.

Conformiteit

Om op een veilige manier warm water voor huishoudelijk gebruik te produceren, zijn het ontwerp en de constructie van de SGE-boilers in overeenstemming met:

- De Europese Richtlijn 2016/426 (GAR).
- De Europese norm voor gasgestookte-opslagboilers voor de productie van warm water voor huishoudelijk gebruik (EN89).
- De Europese richtlijn ecologisch ontwerp.
- De Europese richtlijn voor energie-etikettering.

Raadpleeg de bijlage Conformiteitsverklaring.

Voorschriften

Als installateur, onderhoudsmonteur of gebruiker dient u er zeker van te zijn dat de gehele boilerinstallatie voldoet aan de plaatselijke:

- bouwvoorschriften
- richtlijnen voor bestaande gasinstallaties, geleverd door uw energieleverancier
- richtlijnen voor (aardgas)installaties en betreffende richtlijnen voor het gebruik ervan
- veiligheidsvoorschriften voor laagspanningsinstallaties
- richtlijnen voor drinkwater
- richtlijnen voor het ventileren van gebouwen
- richtlijnen voor de afvoer van verbranding van de luchttoevoer en rookgas
- richtlijnen voor de afvoer van afvalgassen
- voorschriften voor gasinstallaties
- richtlijnen voor de afvoer van afvalwater in gebouwen
- richtlijnen van de brandweer, de energieleveranciers en de gemeente

De installatie moet voldoen aan de installatievoorschriften van de fabrikant.



Opmerking

Alle voorschriften, vereisten en richtlijnen kunnen zijn aangevuld en/of gewijzigd op het moment van installatie.

Contactinformatie

Wanneer u opmerkingen of vragen heeft, kunt u contact opnemen met:

A.O. Smith Water Products Company

Adres: Postbus 70
5500 AB Veldhoven
Nederland

Telefoon: 0800 - AOSMITH (gratis)
0800 - 267 64 84

Algemeen: 040 294 25 00

Fax: 040 294 25 39

E-mail: info@aosmith.nl

Website: www.aosmith.nl

Neem contact op met uw leverancier wanneer er problemen zijn met uw gas-, elektriciteit-, of watertoevoeraansluitingen.

Informatie over deze handleiding

Inhoud

Deze handleiding geeft informatie over een veilig en juist gebruik van de boiler en hoe deze op een goede manier moet worden geïnstalleerd en onderhouden. De instructies in deze handleiding dienen te worden nageleefd.



Waarschuwing

Lees deze handleiding eerst zorgvuldig door voordat u de boiler start. Wanneer u de handleiding niet leest en/of de instructies niet naleeft, kan dit persoonlijk letsel en beschadiging van de boiler veroorzaken.

In deze handleiding:

- worden de werking en de indeling van de boiler beschreven
- worden de veiligheidsvoorzieningen uitgelegd
- worden mogelijke gevaren benadrukt
- wordt het gebruik van de boiler beschreven
- wordt de installatie en het onderhoud van de boiler beschreven

Deze handleiding bestaat uit twee gedeeltes:

- Een gedeelte voor de gebruiker waarin het juiste gebruik van de boiler wordt beschreven.
- Een gedeelte over de installatie en het onderhouden van de boiler waarin de juiste procedures hiervoor worden beschreven.

Doelgroep

De informatie in deze handleiding is van toepassing op drie doelgroepen:

- gebruikers
- installatiemonteurs
- onderhoudsmonteurs

Het gedeelte voor de gebruiker is bedoeld voor de (eind)gebruikers. Het gedeelte over de installatie en het onderhoud van de boiler is bedoeld voor de installatie- en onderhoudsmonteurs.

Notatieconventies

In deze handleiding worden de volgende conventies voor tekst gebruikt:

- Cijfers tussen haakjes, bijvoorbeeld (1), verwijzen naar onderdelen in een afbeelding die in de tekst worden beschreven.
- Tekst weergegeven op het bedieningspaneel worden altijd afgebeeld zoals de tekens op het display, bijvoorbeeld WEEKPROGRAMMA of INSTELLINGEN.
- Knoppen worden altijd tussen vierkante haakjes weergegeven, bijvoorbeeld: [↑], [ENTER], [RESET].
- Kruisverwijzingen naar paragrafen, tabellen, afbeeldingen enzovoort worden onderstreept en geschreven als (zie paragraaf "..."). In de digitale versie werken de kruisverwijzingen als hyperlinks die u kunt gebruiken om door de handleiding te bladeren wanneer u erop klikt. Voorbeeld: Veiligheid (zie sectie 2).

Deze handleiding bevat de volgende tekststijlen/symbolen om situaties aan te geven die gevaarlijk kunnen zijn voor gebruikers/monteurs, schade aan apparatuur kunnen veroorzaken of wanneer extra moet worden opgelet:



Opmerking

Een opmerking geeft meer informatie over een onderwerp.



Waarschuwing

Neem de waarschuwing in acht om beschadiging van de boiler te voorkomen.



Waarschuwing

Neem de waarschuwing in acht om persoonlijk letsel en ernstige beschadiging van de boiler te voorkomen.

Documentaanduiding

Artikelnummer	Taal	Versie
0311731	NL	2.3

Inhoudsopgave

Voorwoord.....	3
Copyright.....	3
Handelsmerken.....	3
Garantie.....	3
Aansprakelijkheid.....	3
Conformiteit.....	4
Voorschriften.....	4
Contactinformatie.....	4
Informatie over deze handleiding.....	5
Inhoud.....	5
Doelgroep.....	5
Notatieconventies.....	6
Documentaanduiding.....	6
Gedeelte voor de gebruiker.....	11
1 Inleiding.....	13
2 Veiligheid.....	15
3 Bediening.....	17
3.1 Bedieningspaneel.....	17
3.2 Betekenis van de pictogrammen.....	17
3.3 Besturingsschakelaar.....	18
3.4 Knoppen.....	18
3.5 Pc-aansluiting.....	19
3.6 Status van de boiler.....	19
3.6.1 Bedrijfstoestanden.....	19
3.6.2 Storingstoestanden.....	20
3.6.3 Onderhoudstoestanden.....	21
3.6.4 Anodewaarschuwing.....	21
3.6.5 Q/T Sensor warning.....	21
3.6.6 Waarschuwing collector temperatuur.....	21

4	Gebruik.....	23
4.1	De boiler inschakelen.....	23
4.1.1	Opwarmcyclus van het toestel.....	23
4.2	De boiler uitschakelen.....	25
4.2.1	Het toestel kortstondig uitschakelen.....	25
4.2.2	Isoleren van de netspanning.....	25
4.2.3	De boiler voor een lange periode uitschakelen.....	26
4.3	Hoofdmenu.....	26
4.3.1	Notatiewijze voor bediening van het menu.....	27
4.3.2	De "ON-modus" inschakelen.....	27
4.3.3	Watertemperatuur instellen.....	27
4.3.4	Weekprogramma.....	28
4.3.5	Het weekprogramma in- en uit bedrijf nemen.....	28
4.3.6	Het standaard aanwezige weekprogramma wijzigen.....	28
4.3.7	Tijdstippen aan een weekprogramma toevoegen.....	31
4.3.8	Tijdstippen van een weekprogramma verwijderen.....	32
4.3.9	Extra periode.....	33
4.3.10	Instellingen.....	35
	Gedeelte over installatie, service en onderhoud.....	39
5	Inleiding.....	41
5.1	Informatie over de boiler.....	41
5.2	Opwarmcyclus van het toestel.....	41
5.3	Werkingsprincipe.....	41
5.4	Bedrijfscyclus.....	43
6	Veiligheid.....	45
6.1	Veiligheidsinstructies.....	45
6.2	Instructies op de boiler.....	46
6.3	Veiligheidsvoorzieningen.....	47
6.3.1	Beveiliging van het toestel.....	47
6.3.2	Veiligheid van de installatie.....	48
6.3.3	Beveiliging van het zonnestelsel.....	48
6.3.4	Veiligheid van het zonnestelsel.....	49
6.4	Milieu-aspecten.....	49
6.4.1	Recyclen.....	49
6.4.2	Afvoeren.....	49
7	Installatie.....	51
7.1	Verpakking.....	51

7.2	Conditie	51
7.2.1	Omgevingsomstandigheden	51
7.2.2	Maximale vloerbelasting	51
7.2.3	Watersamenstelling	52
7.2.4	Werkruimte	52
7.3	Aansluitschema	53
7.4	Wateraansluitingen	54
7.4.1	Koudwaterzijdig	54
7.4.2	Warmwaterzijdig	54
7.4.3	Circulatieleiding	54
7.4.4	Condensafvoer	55
7.5	Gasaansluiting	55
7.6	Zonnesysteem	55
7.7	Luchttoevoer- en rookgasafvoersysteem	56
7.7.1	C13/C33 concentrische systemen	58
7.7.2	C13/C33 parallelle systemen	59
7.7.3	C43-/C53-/C63-systemen	61
7.8	Elektrische aansluitingen	62
7.8.1	Vorbereiding	63
7.8.2	Netspanning	63
7.8.3	Optionele elektrische aansluitingen	64
7.8.4	Elektrische aansluiting zonnesysteem	65
7.9	Inbedrijfstelling	67
7.9.1	Vullen	67
7.9.2	Controleprocedure voordruk	68
7.9.3	Controleprocedure gasblokdruk	70
7.9.4	CO ₂ -afstellen	71
7.9.5	Schakeldrukmeting	73
7.9.6	Schakel de boiler in	74
7.10	Buitengebruikstelling	74
7.10.1	De boiler uitschakelen	74
7.10.2	Aftappen	74
8	De gassoort ombouwen	77
9	Instellingen	79
9.1	Bedieningspaneel	79
9.2	Serviceprogramma	79
9.2.1	Hysterese	80
9.2.2	De storingshistorie uitlezen	80

9.2.3	De toestelhistorie uitlezen.....	80
9.2.4	De toestelselectie uitlezen.....	81
9.2.5	De pomp aan- of uitzetten.....	81
9.2.6	Het service interval instellen.....	81
9.2.7	Servicebedrijf.....	82
9.2.8	De legionellapreventie instellen.....	82
9.2.9	Zonnestelsysteem configuratie.....	83
9.2.10	De CV configuratie instellen.....	85
10	Onderhoud.....	87
10.1	Vorbereiding.....	87
10.2	Waterzijdig onderhoud.....	88
10.2.1	De tank ontkalken.....	88
10.2.2	Condensafvoer reinigen.....	89
10.3	Gaszijdig onderhoud.....	89
10.3.1	Brander reinigen.....	89
10.3.2	Warmtewisselaar reinigen.....	89
10.4	Zonnecollector onderhoud.....	90
10.5	Afronden.....	90
11	Storingen.....	91
11.1	Storingen en waarschuwingen.....	91
11.1.1	Algemene storingen.....	92
11.1.2	Storingen op het display.....	93
11.1.3	Waarschuwingen.....	98
12	Bijlagen.....	101
12.1	Technische informatie.....	101
12.2	Afmetingen.....	103
12.3	Gasinformatie.....	105
12.4	Weekprogrammakaart.....	107
12.5	Elektrisch schema.....	109
12.6	Elektrisch schema zonnestelsysteem.....	111
12.7	Menustructuur.....	112
12.8	Conformiteitsverklaring.....	113
12.9	Garantie.....	114
	Index.....	117

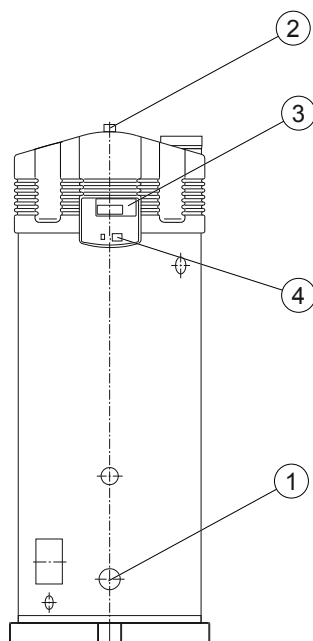
Gedeelte voor de gebruiker

1 Inleiding

De SGE-boiler slaat water op en verwarmt water voor sanitaire doeleinden.

Koud water stroomt via de waterinlaat (1) de onderzijde van de tank binnen. Het verwarmde water verlaat de tank aan de bovenzijde via de warmwateruitlaat (2). Om de boiler te bedienen, worden het bedieningspaneel (3) en de besturingschakelaar (4) gebruikt.

Afb. SGE-boiler



1. Waterinlaat
2. Wateruitlaat
3. Bedieningspaneel
4. Besturingsschakelaar

A.O. Smith kan niet aansprakelijk worden gesteld voor schade of letsel veroorzaakt door:

- Het niet opvolgen van de instructies in deze handleiding.
- Onzorgvuldig handelen tijdens het gebruik of het onderhouden van de boiler.

Iedere gebruiker moet het gedeelte voor de gebruiker in deze handleiding bestuderen en de instructies die in dit gedeelte van de handleiding worden gegeven strikt naleven. De volgorde van de handelingen mag niet worden gewijzigd. Deze handleiding moet te allen tijde beschikbaar zijn voor de gebruiker en de onderhoudsmonteur.



Waarschuwing

Wanneer u gas ruikt:

- Schakel de hoofdgasafsluitinrichting uit!
 - Voorkom vonken! Gebruik geen elektrische apparatuur of schakelaars, d.w.z. geen telefoons, stekkers of bellen!
 - Voorkom open vuur! Rook niet!
 - Open ramen en deuren!
 - Waarschuw mensen dat ze het gebouw moeten verlaten!
 - Wanneer u het gebouw heeft verlaten, brengt u het gasbedrijf of uw installatiemonteur op de hoogte.
-



Waarschuwing

Sla geen chemische stoffen op en gebruik deze niet in de ruimte waar de boiler is geïnstalleerd omdat deze stoffen een explosie en roesten van de boiler kunnen veroorzaken. Sommige drijfgassen, bleekmiddelen en ontvettingsmiddelen enzovoort kunnen explosieve dampen afgeven en/of de boiler sneller doen roesten. Wanneer de boiler wordt gebruikt in een ruimte waar dergelijke substanties zijn opgeslagen of worden gebruikt, vervalt de garantie.

Waarschuwing

De installatie en het onderhoud mogen alleen worden uitgevoerd door een gekwalificeerde monteur.

Waarschuwing

De boiler mag niet worden gebruikt door personen met verminderde fysieke, zintuiglijke of mentale vermogens, of door personen die niet over de benodigde ervaring of kennis beschikken. Wanneer de persoon die verantwoordelijk is voor de veiligheid van deze personen toezicht houdt of heeft uitgelegd hoe de boiler moet worden gebruikt, kunnen deze personen de boiler gebruiken.

Waarschuwing

Deze boiler mag niet worden gebruikt door kinderen. Houd altijd toezicht op kinderen en zorg ervoor dat deze niet met de boiler kunnen spelen.



Opmerking

Regelmatig onderhoud verlengt de levensduur van de boiler. Om het juiste onderhoudsinterval te bepalen, moet de onderhoudsmonteur drie maanden na de installatie van de boiler de water- en de gaszijde van de boiler controleren. Op basis van deze controle kan het beste onderhoudsinterval worden bepaald.


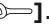
3 Bediening

3.1 Bedieningspaneel

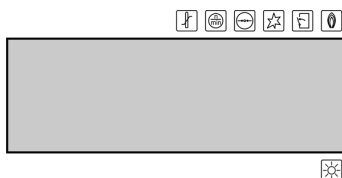
Het bedieningspaneel is volledig menugestuurd en bestaat uit:

- een 4-regelig display met 20 karakters per regel;
- 6 drukknoppen voor de bediening (onder het display);
- 6 grafische symbolen (boven het display);
- een aansluiting voor een service-pc;
- een **besturingsschakelaar**.

De drukknoppen zijn onderverdeeld in drie groepen:






- Navigatieknoppen:
 - Knoppen omhoog [**↑**] en omlaag [**↓**];
 - Enter: [**ENTER**].
 - Reset knop: [**RESET**].
- Het hoofdmenu (zie sectie 4.3): [];
- Het serviceprogramma: [].
Dit hoofdstuk is specifiek bedoeld voor de service- en onderhoudsmonteur en installateur.



In deze handleiding wordt het display van het bedieningspaneel afgebeeld zoals in de figuur, al dan niet met pictogrammen.



3.2 Betekenis van de pictogrammen

De tabel geeft de betekenis van de pictogrammen weer.

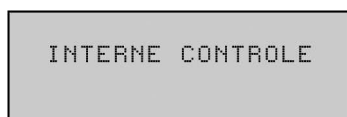
	Naam	Uitleg
	Warmtevraag	Constatering warmtevraag
	Spoelen	Voor- en naspoelen m.b.v. ventilator
	Drukschakelaar	Drukschakelaar is gesloten
	Gloeien	(Voor)gloeien
	Gasblok	Openen gasblok/ontsteking

	Naam	Uitleg
	Vlamdetectie	Toestel in bedrijf
	Zonnestelsysteem	zonenergie verwarmt water

3.3

Besturingsschakelaar

Met de **besturingsschakelaar** van de besturing schakelt u het toestel **AAN** en **UIT**. In de stand **UIT** blijft het toestel echter wel onder spanning staan, waardoor de continupomp blijft draaien.



Na het aanzetten wordt circa 10 seconden de tekst INTERNE CONTROLE op het display weergegeven. Daarna verschijnt het hoofdmenu (zie sectie 4.3). Indien vanuit het hoofdmenu geen keuze wordt gemaakt, schakelt het toestel automatisch **UIT** (zie sectie 3.6.1).



Opmerking

Om het toestel spanningsloos te maken dient u de hoofdschakelaar tussen het toestel en het elektriciteitsnet te gebruiken.

3.4

Knoppen

Het gebruik van deze knoppen wordt toegelicht aan de hand van de figuur die het hoofdmenu (zie sectie 4.3) weergeeft.

De knoppen zijn:

- Knoppen omhoog [**↑**] en omlaag [**↓**];
- Enter: [**ENTER**].
- Reset knop: [**RESET**].

De pijltjes **▲** en **▼** geven aan dat u omhoog en/of omlaag kunt scrollen. Gebruik [**↑**] en [**↓**] om te bladeren.



De aanwijzer → wijst de te activeren keuze aan. In het display zoals is afgebeeld in de figuur kunt u scrollen door het hoofdmenu.

Het hoofdmenu bestaat uit: **OFF**, **ON**, **WEEKPROGRAMMA**, **EXTRA PERIODE** en **INSTELLINGEN**. U moet omlaag bladeren om de opties **EXTRA PERIODE** en **INSTELLINGEN** te zien.

Selecteer de gekozen optie met [**ENTER**].

Druk op [**RESET**] om één pagina terug te gaan in een menu en alle geselecteerde opties in het huidige menu te annuleren.



Opmerking

[**RESET**] wordt ook gebruikt om het toestel te resetten na een storing.

3.5 Pc-aansluiting

De pc-aansluiting is uitsluitend bedoeld voor gebruik door technici van A.O. Smith, voor het uitlezen van de status en de historie van het toestel. Deze gegevens kunnen van belang zijn bij storingen en/of klachten.

3.6 Status van de boiler

Wanneer de boiler in bedrijf is, toont het display de status van de boiler.

3.6.1 Bedrijfstoestanden

In werking heeft het toestel vier basis bedrijfstoestanden, te weten:

- OFF (zie sectie 3.6.1.1)
- ON (zie sectie 3.6.1.2)
- EXTRA (zie sectie 3.6.1.3)
- PROG (zie sectie 3.6.1.4)

3.6.1.1 OFF

In deze toestand is de vorstbeveiliging actief. De figuur toont het display, met op:

- regel één: de tekst OFF;
- regel twee: de tijd, de dag en T_1 (zie sectie 4.1.1).
- regel drie en vier: de tekst VORSTBEVEILIGING ACTIEF.

```
OFF
13:45 Dinsdæ 6°C
VORSTBEVEILIGING
ACTIEF
```

3.6.1.2 ON

In deze toestand beantwoordt het toestel continu de warmwatervraag. De figuur toont het display, met op:

- regel één: de tekst ON;
- regel twee: de tijd, de dag en T_1 (zie sectie 4.1.1);
- regel drie: de geprogrammeerde watertemperatuur T_{set} ;
- regel vier: is leeg wanneer het toestel niet wordt gebruikt, of toont een tekst die afhankelijk is van de bedrijfsmodus (zie sectie 4.1.1), zoals WARMTEVRAAG.

```
ON
13:45 Dinsdæ 67°C
Tset 75°C
```

3.6.1.3 EXTRA

In deze stand is één extra periode geprogrammeerd en geactiveerd. In deze stand wordt de OFF- of PROG-modus tijdelijk genegeerd om aan een enkele periode van warmtevraag te voldoen. Als de periode voorbij is, gaat het toestel automatisch terug naar de voorgaande bedrijfstoestand. De figuur toont het display, met op:

- regel één: de tekst EXTRA;
- regel twee: de tijd, de dag en T_1 (zie sectie 4.1.1);
- regel drie: het inschakelmoment en de bijbehorende geprogrammeerde watertemperatuur;

- regel vier: de tekst PERIODE ACTIEF.

```
EXTRA
12:30 Donderdaag 76°C
DO 12:45 Tset 75°C
PERIODE ACTIEF
```

3.6.1.4

PROG

In deze toestand is een geprogrammeerd weekprogramma actief en het toestel reageert continu op warmtevraag binnen de ingestelde tijdsperiodes van het weekprogramma. In deze toestand zijn twee situaties te onderscheiden:

```
PROG
10:00 Maandag 76°C
MA 11:15 Tset 75°C
```

1. *De huidige tijd valt binnen een ingestelde tijdsperiode van het weekprogramma.*
De figuur toont het display, met op:
 - regel één: de tekst PROG;
 - regel twee: de tijd, de dag en T_1 (zie sectie 4.1.1);
 - regel drie: het eerstvolgende uitschakelmoment en de watertemperatuur T_{set} van de actieve periode;
 - regel vier: is leeg of toont een tekst die afhankelijk is van de bedrijfscyclus (zie sectie 4.1.1), bijvoorbeeld WARMTEVRAAG.

```
PROG
12:00 Maandag 76°C
MA 11:15
PROGRAMMA ACTIEF
```

2. *De huidige tijd valt buiten een ingestelde tijdsperiode van het weekprogramma.*
De figuur toont het display, met op:
 - regel één: de tekst PROG;
 - regel twee: de tijd, de dag en T_1 (zie sectie 4.1.1);
 - regel drie: het eerstvolgende inschakelmoment;
 - regel vier: de tekst PERIODE ACTIEF.

Voor alle toestanden geldt dat op enig moment de watertemperatuur beneden de gewenste temperatuur kan komen. Vervolgens start het toestel een verwarmingscyclus. Deze bedrijfscyclus (zie sectie 4.1.1) is voor alle basisbedrijfstoestanden gelijk.



Opmerking

Het instellen en eventueel programmeren van de basisbedrijfstoestanden wordt beschreven in het hoofdstuk over het hoofdmenu (zie sectie 4.3).

3.6.2

Storingstoestanden

De figuur toont een voorbeeld van een storingstoestand. Indien het toestel in deze stand staat, toont het display op:

- regel één: storingscode met een letter, twee cijfers en een storingsomschrijving;
- regels twee t/m vier: afwisselend een beknopte toelichting van de storing en een beknopte actie om die op te lossen.

```
S04: SENSOR FOUT

CONTROLEER
SENSOR OF DUMMY
```



Opmerking

Wanneer op het display een storingscode wordt weergegeven, kunt u proberen om de boiler te resetten met **[RESET]**.
Neem contact op met uw onderhoudsmonteur of de leverancier wanneer de boiler niet opnieuw opstart of als de storingscode opnieuw op het display wordt weergegeven.

3.6.3

Onderhoudstoestanden

De figuur toont de melding SERVICE BENODIGD. Indien de melding verschijnt is het toestel toe aan een service- en onderhoudsbeurt. Neem dan contact op met uw service- en onderhoudsmonteur.

```
!!!WAARSCHUWING!!!  
MAXIMUM BRANDUREN:  
SERVICE BENODIGD
```



Opmerking

Regelmatig onderhoud verlengt de levensduur van het toestel.

Opmerking

De melding SERVICE BENODIGD is gebaseerd op het aantal verstreken branduren en het ingestelde service-interval. Indien het service-interval onjuist is gekozen, dan kan het in overleg met de service- en onderhoudsmonteur aangepast worden. Informatie over de onderhoudsfrequentie vindt u elders in de handleiding (zie sectie 10).

3.6.4

Anodewaarschuwing

Deze melding verschijnt indien de anode bescherming niet meer actief is. Indien de melding verschijnt dient u contact op te nemen met uw service- en onderhoudsmonteur.

```
!!!WAARSCHUWING!!!  
ANODE BESCHERMING  
FUNCTIONEERT NIET
```



Opmerking

Het toestel blijft werken wanneer deze melding wordt weergegeven. Wanneer u de anodewaarschuwing negeert, kan de tankbescherming niet worden gegarandeerd. De garantie vervalt.

3.6.5

Q/T Sensor warning

Deze melding verschijnt indien de Q/T-sensor niet (goed) is aangesloten maar wel geselecteerd is in het serviceprogramma (zie sectie 9.2.9.5). Indien de melding verschijnt dient u contact op te nemen met uw service- en onderhoudsmonteur.

```
!!!WAARSCHUWING!!!  
Q/T SENSOR NIET  
CORRECT AANGESLOTEN
```

3.6.6

Waarschuwing collector temperatuur

Deze melding verschijnt indien de collector temperatuur te hoog is. Deze de melding verdwijnt automatisch. Indien dit niet gebeurt dient u contact op te nemen met uw service- en onderhoudsmonteur.

```
!!!WAARSCHUWING!!!  
COLLECTOR  
TEMPERATUUR  
TE HOOG
```


4 Gebruik

4.1 De boiler inschakelen

De boiler starten:

1. Controleer of de boiler is aangesloten op de netspanning.
2. Zet de besturingsschakelaar op de zijkant van de boiler op **I**.
Op het display wordt ongeveer 10 seconden **OFF** weergegeven.
3. Wanneer op het display **OFF** wordt weergegeven, is de boiler klaar voor gebruik.

U neemt het toestel als volgt in bedrijf:

4. Vul het toestel (zie sectie 7.9.1).
5. Open de gaskraan.
6. Schakel spanning op het toestel met de hoofdschakelaar tussen het toestel en het elektriciteitsnet.
7. Zet de besturing **AAN** door de **besturingsschakelaar** op **I** te zetten.
Op het display wordt gedurende circa 10 seconden de tekst **INTERNE CONTROLE** weergegeven en vervolgens het hoofdmenu.

```
INTERNE CONTROLE
```

```
HOOFDMENU  
+OFF  
▲ ON  
▼ WEEKPROGRAMMA
```

8. Druk eenmaal op de blauwe pijl [**↓**] om de aanwijzer voor **ON** te zetten en druk op [**ENTER**]. Het scherm zoals weergegeven is in de figuur verschijnt.

```
+IN BEDRIJF NEMEN  
▲ SETPOINT INSTELLEN  
▼ Tset=65°C
```

9. Bevestig de selectie **IN BEDRIJF NEMEN** met [**ENTER**].
Het toestel staat nu in de **ON-modus**. Indien er warmtevraag is zal de opwarmcyclus (zie sectie 4.1.1) doorlopen worden.
Als de opwarmcyclus niet wordt doorlopen, dan is er geen warmtevraag; indien dit het geval is, moet T_{set} waarschijnlijk worden ingesteld (zie sectie 4.3.3).

4.1.1 Opwarmcyclus van het toestel

In het volgende voorbeeld wordt de gehele cyclus uitgelegd aan de hand van de bedrijfstoestand ON.




Opmerking

De doorlopen cyclus geldt ook voor de overige bedrijfstoestanden.

Als het toestel in bedrijf komt, worden de volgende stappen doorlopen:

1. De watertemperatuur komt beneden de ingestelde temperatuur, bijvoorbeeld 65°C. De besturing constateert warmtevraag en start de bedrijfscyclus.

- Het pictogram  wordt geactiveerd.
- De melding WARMTEVRAAG wordt weergegeven.



```
ON          _
13:45 Donderdae 63°C
           Tset 65°C
WARMTEVRAAG
```


2. Zodra de vraag wordt geregistreerd, wordt de ventilator gestart om eventueel aanwezige gassen te verwijderen. Deze fase heet voorspoelen en duurt circa 15 seconde.

- Het pictogram  wordt geactiveerd.
- De melding VOORSPOELEN wordt weergegeven.



```
ON          _ _
13:45 Donderdae 63°C
           Tset 65°C
VOORSPOELEN
```

3. Tijdens het voorspoelen sluit de drukschakelaar.

- Het pictogram  wordt geactiveerd.
- De melding DRUKSCHAKELAAR wordt weergegeven.



```
ON          _ _ _
13:45 Donderdae 63°C
           Tset 65°C
DRUKSCHAKELAAR
```


4. Vervolgens begint het (voor)gloeien van de gloeiiontsteker.

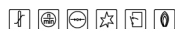
- De pictogrammen  en  worden gedimd.
- Het pictogram  wordt geactiveerd.



```
ON          _ _ _
13:45 Donderdae 63°C
           Tset 65°C
VOORGLOEIEN
```



5. Na een aantal seconden (voor)gloeien wordt het gasblok geopend en vindt de ontsteking plaats.

- Het pictogram  wordt geactiveerd.
- De melding ONTSTEKEN wordt weergegeven.



```
ON          _ _ _
13:45 Donderdae 63°C
           Tset 65°C
ONTSTEKEN
```



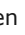

6. Na de ontsteking wordt de vlam gedetecteerd en is het toestel in bedrijf. Dit betekent dat het daadwerkelijke opwarmen is begonnen:

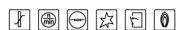
- Het pictogram  wordt gedimd.
- Het pictogram  wordt geactiveerd.
- De melding IN BEDRIJF wordt weergegeven.



```
ON          _ _ _
13:45 Donderdae 63°C
           Tset 65°C
IN BEDRIJF
```

7. Als het water op temperatuur is, valt de warmtevraag weg en begint het naspoeien. Dit duurt circa 25 seconden.

- De pictogrammen ,  en  worden gedimd.
- Het pictogram  wordt geactiveerd.
- De melding NASPOELEN wordt weergegeven.



```
ON          LL
13:45 Donderdae 65°C
          Tset 65°C
NASPOELEN
```

8. Na het naspoeien stopt de ventilator en opent de drukschakelaar:

- De pictogrammen  en  worden gedimd.
- De melding NASPOELEN verdwijnt.



```
ON
13:45 Donderdae 65°C
```

Bij de eerstvolgende warmtevraag begint de opwarmcyclus weer bij stap 1.

4.2


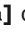

De boiler uitschakelen

4.2.1

Het toestel kortstondig uitschakelen

Om het toestel een korte periode buiten bedrijf te stellen moet u de vorstbeveiliging inschakelen. Met de vorstbeveiliging voorkomt u bevriezing van het water in het toestel.

U activeert de vorstbeveiliging via:

1. Druk op  om het hoofdmenu te selecteren.
2. Gebruik  en  om de aanwijzer naast OFF te zetten. Bevestig met **[ENTER]**.

```
OFF
13:45 Donderdae 6°C
VORSTBEVEILIGING
ACTIEF
```

De vorstbeveiliging wordt geactiveerd als de watertemperatuur lager is dan 5°C. De tekst VORSTBEVEILIGING wordt weergegeven op de eerste regel van het display. Het toestel verwarmt het water tot 20°C (T_{set}) en gaat vervolgens in de stand OFF.



Waarschuwing

De anodebescherming blijft actief wanneer de **OFF-modus** is geselecteerd.



Opmerking

Deze waardes 5°C en 20°C zijn niet instelbaar.


Opmerking

Als het toestel langer dan 2 maanden buiten gebruik is zonder dat er water wordt afgetapt, ontstaan er mogelijk luchtballen.. Hierdoor kan er lucht in de waterleidingen komen.

4.2.2

Isoleren van de netspanning

U mag het toestel niet zondermeer spanningsloos maken. De juiste procedure is als volgt:

1. Activeer het HOOFTMENU met .
2. Plaats de aanwijzer voor OFF.


3. Bevestig OFF met [**ENTER**].

```
HOOFDMENU
+OFF
^ ON
v WEEKPROGRAMMA
```



Waarschuwing

Het toestel kan defect raken als u niet wacht tot het draaien van de ventilator gestopt is.

4. Wacht tot de ventilator gestopt is. Het pictogram  wordt gedimd.
5. Zet het toestel **UIT** (stand **0**) met de **besturingsschakelaar** op het bedieningspaneel.
6. Maak het toestel spanningsloos door de hoofdschakelaar tussen het toestel en het elektriciteitsnet op stand **0** te zetten.



Opmerking

Door de hoofdschakelaar tussen het toestel en het elektriciteitsnet op stand **0** te zetten, wordt de voedingsspanning van de potentiostaat uitgeschakeld, hierdoor is er geen anodebescherming meer.


4.2.3

De boiler voor een lange periode uitschakelen

Neem contact op met uw onderhoudsmonteur wanneer de boiler langer dan twee maanden niet wordt gebruikt zodat deze de boiler buiten gebruik kan stellen.

4.3

Hoofdmenu

U opent het MENU door op [] te drukken op het bedieningspaneel.

```
HOOFDMENU
OFF
^+ON
v WEEKPROGRAMMA
EXTRA PERIODE
INSTELLINGEN
```

Het hoofdmenu bestaat uit:

- **OFF**
Deze keuze gebruikt u als het toestel tijdelijk wilt uitzetten (zie sectie 4.2), maar niet wilt aftappen. In deze stand is de vorstbeveiliging actief. Hiermee voorkomt u bevriezing van het water in het toestel.
- **ON**
In deze toestand reageert het toestel continu op de warmwatervraag (zie sectie 4.3.2).
- **WEEKPROGRAMMA**
Deze keuze gebruikt u om het toestel alleen binnen geprogrammeerde periodes (zie sectie 4.3.4) te laten reageren op warmtevraag. Buiten de periodes is alleen een vorstbeveiliging actief.
- **EXTRA PERIODE**
Deze keuze gebruikt u om de **OFF-modus** of de **PROG-modus** (= weekprogramma) te negeren om aan één tijdelijke periode (zie sectie 4.3.9) van warmwatervraag te voldoen.
- **INSTELLINGEN**
Deze keuze gebruikt u om de taal en de tijd in te stellen (zie sectie 4.3.10). Tevens kunt bij deze keuze het regelbereik (temperatuur) en het ontsteek- en werktoerental van de ventilator uitlezen.




Opmerking

Indien u in het hoofdmenu gedurende 30 seconden geen keuze maakt, dan valt het toestel automatisch terug in de stand waarin het stond.

4.3.1


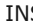
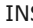


Notatiewijze voor bediening van het menu

Het MENU [

Om nu bijvoorbeeld het menu TAAL te selecteren, wordt in deze handleiding de volgende notatiewijze gebruikt:

- [Bevestig met [ENTER].


Dit betekent:

1. [.
2. INSTELLINGEN: Gebruik [] en/of [] om naar INSTELLINGEN te gaan en bevestig met [ENTER].
3. TAAL: Gebruik [] en/of [] om naar TAAL te gaan
4. Bevestig met [ENTER]. Als u op [ENTER] drukt, opent u het submenu TAAL.

4.3.2

De "ON-modus" inschakelen

U kunt het toestel vanuit iedere willekeurige bedrijfstoestand in de **ON-modus** schakelen, hiervoor gebruikt u:

1. [Bevestig met [ENTER].



Opmerking

Raadpleeg ook het hoofdstuk over [in bedrijf nemen](#) (zie sectie 4.1).

4.3.3

Watertemperatuur instellen

4.3.3.1



Watertemperatuur instellen via het menu SETPOINT

De watertemperatuur is instelbaar tussen 40°C en 80°C.

De watertemperatuur stelt u in via:

1. [Bevestig met [ENTER].

```
+IN BEDRIJF NEMEN
^ SETPOINT INSTELLEN
Tset=65°C
```

2. Gebruik:
 - [] om de waarde te verhogen;
 - [] om de waarde te verlagen.
 - Bevestig met [ENTER]. Na he bevestigen start het toestel in de **ON-modus**.

```
SETPOINT
+65°C
```



Opmerking

Als de ingestelde temperatuur hoger is dan de werkelijke waarde van het water dan kan het zijn dat het toestel niet direct begint met verwarmen. Om het in- en uitschakelen te beperken is namelijk een marge ingebouwd. De standaardinstelling voor deze marge is 5°C. Het toestel begint te verwarmen als de watertemperatuur 5°C lager is dan het SETPOINT.

De marge noemen we de hysteresis. De service- en onderhoudsmonteur kan deze instellen.

4.3.3.2

Watertemperatuur instellen tijdens ON-modus

De watertemperatuur kan ook rechtstreeks worden aangepast als het toestel in de **ON-modus** staat.

U gebruikt dan:

- **[↑]** om de waarde te verhogen;
- **[↓]** om de waarde te verlagen.
- Bevestig met **[ENTER]**.

```
ON
13:45 Donderdag 67°C
      Tset+65°C
```

4.3.4

Weekprogramma

Met het weekprogramma kunt u de watertemperatuur op door u gewenste dagen en tijden instellen.

Als het toestel werkt volgens een weekprogramma, wordt dit op het display aangegeven met de tekst PROG op de eerste regel (zie de figuur). Op de tweede regel staat de tijd van de dag, de dag en de temperatuur. Op de derde regel staat het eerstkomende schakelpunt van het weekprogramma en de bijbehorende temperatuur. Op de vierde regel staat de tekst PROGRAMMA ACTIEF.

```
PROG
07:55 Maandag 64°C
MA 08:00 Tset 75°C
PROGRAMMA ACTIEF
```

Het standaard aanwezige weekprogramma schakelt het toestel iedere dag in om middernacht 00:00 uur en uit op 23:59 uur. De watertemperatuur staat standaard ingesteld op 65°C.

Indien gewenst kunt u alle instellingen van het standaard aanwezige weekprogramma wijzigen.

Als gedurende het weekprogramma de watertemperatuur te laag wordt, dan zal het toestel de opwarmcyclus (zie sectie 4.1.1) doorlopen en daarna weer teruggaan naar het weekprogramma.

Achtereenvolgens komen aan de orde:

- Het weekprogramma in- en uit bedrijf nemen (zie sectie 4.3.5)
- Het standaard aanwezige weekprogramma wijzigen (zie sectie 4.3.6)
- Tijdstippen aan een weekprogramma toevoegen (zie sectie 4.3.7)
- Tijdstippen van een weekprogramma verwijderen (zie sectie 4.3.8)

4.3.5

Het weekprogramma in- en uit bedrijf nemen

U kunt het weekprogramma vanuit iedere willekeurige bedrijfstoestand in bedrijf nemen, gebruik hiervoor:

1. **[☰]**: WEEKPROGRAMMA | INGEVEN.
Bevestig met **[ENTER]**.

U kunt een weekprogramma uit bedrijf nemen door een andere bedrijfstoestand te activeren, bijvoorbeeld de **ON-modus**.

4.3.6

Het standaard aanwezige weekprogramma wijzigen



Opmerking

Vul eerst het gewenste weekprogramma in op de meegeleverde weekprogrammakaart.

Een weekprogramma is opgebouwd uit een aantal instelbare periodes waarop u het toestel kunt laten in- en uitschakelen. Een periode bestaat uit een:


- inschakeltijdstip: dag van de week, uren en minuten
- uitschakeltijdstip: uren en minuten
- de watertemperatuur
- de regelinggestuurde pomp in- of uitschakelen.



Opmerking

Een in- en uitschakeltijdstip kan alleen op dezelfde dag beginnen en eindigen. Per dag kunt u maximaal drie periodes programmeren. U kunt maximaal 21 periodes programmeren.

Het menu voor het weekprogramma bereikt u via:

- : WEEKPROGRAMMA | PROGRAMMAOVERZICHT.
Bevestig met **[ENTER]**.

```
WEEKPROGRAMMA
  IN BEDRIJF NEMEN
^+INGEVEN
▼
```

Het display toont het menu voor het weekprogramma, zie de figuur hieronder. Standaard schakelt het programma iedere dag aan en uit op respectievelijk 00:00 en 23:59 uur, staat de watertemperatuur op 65°C en staat de pomp aan (P).

DAG	TIJD	Tset
AAN+ZO	00:00	65°C P
UIT ZO	23:59	
AAN MA	00:00	65°C P
UIT MA	23:59	
AAN DI	00:00	65°C P
UIT DI	23:59	
AAN WO	00:00	65°C P
UIT WO	23:59	
AAN DO	00:00	65°C P
UIT DO	23:59	
AAN VR	00:00	65°C P
UIT VR	23:59	
AAN ZA	00:00	65°C P
UIT ZA	23:59	
TOEVOEGEN		
VERWIJDEREN		
IN BEDRIJF NEMEN		

Voorbeeld

Als voorbeeld wordt het inschakeltijdstip van zondag ingesteld op 08:15 uur, en het bijbehorende uitschakeltijdstip op 12:45 uur. De watertemperatuur wordt ingesteld op 75°C en de pomp blijft aan.

De volgende instellingen worden achtereenvolgens ingesteld via de menu's: het inschakeltijdstip, het uitschakeltijdstip, de gewenste watertemperatuur, en de stand van de regelinggestuurde pomp ingevoerd.

4.3.6.1

Weekprogramma: Inschakeltijdstip instellen

1. Ga met de aanwijzer naar ZO
Bevestig met **[ENTER]**.

```
AAN +ZO 00:00
UIT  ZO 23:59
Tset 65°C
POMP AAN      OPSLAAN
```

De dag die wordt aangeduid met → knippert.

2. Gebruik [**↑**] en [**↓**] om de gewenste dag in te stellen. In het voorbeeld is dit ZO (zondag).

Bevestig met [**ENTER**].

```
AAN ZO+00:00
UIT ZO 00:59
Tset 65°C
POMP AAN      OPSLAAN
```

De aanwijzer gaat naar de uren, die knipperen.

3. Gebruik [**↑**] en [**↓**] om de uren in te stellen. In het voorbeeld is dit 8.

Bevestig met [**ENTER**].

De aanwijzer gaat naar de minuten, die knipperen.

```
AAN ZO 08+00
UIT ZO 08:00
Tset 65°C
POMP AAN      OPSLAAN
```



Opmerking

Omdat de uitschakeltijd nooit voor de inschakeltijd kan liggen, loopt de ingestelde uitschakeltijd automatisch mee met de inschakeltijd.

4. Gebruik [**↑**] en [**↓**] om de minuten in te stellen. In het voorbeeld is dit 15.

Bevestig met [**ENTER**].

De aanwijzer gaat naar uitschakeltijd, die knippert.

```
AAN ZO 08:15
UIT ZO+08:15
Tset 65°C
POMP AAN      OPSLAAN
```

4.3.6.2

Weekprogramma: uitschakeltijdstip instellen

1. Gebruik [**↑**] en [**↓**] om de uren in te stellen. In het voorbeeld is dit 12.

Bevestig met [**ENTER**].

De aanwijzer gaat naar de minuten, die knipperen.

```
AAN ZO 08:15
UIT ZO 12+15
Tset 65°C
POMP AAN      OPSLAAN
```

2. Gebruik [**↑**] en [**↓**] om de minuten in te stellen. In het voorbeeld is dit 45.

Bevestig met [**ENTER**].

De aanwijzer gaat naar de gewenste watertemperatuur.

```
AAN ZO 08:15
UIT ZO 12:45
Tset+65°C
POMP AAN      OPSLAAN
```

4.3.6.3

Weekprogramma: watertemperatuur instellen

1. Gebruik [**↑**] en [**↓**] om de watertemperatuur in te stellen. In het voorbeeld is dit 75°C.

Bevestig met [**ENTER**].

De aanwijzer gaat naar POMP AAN.

```
AAN ZO 08:15
UIT ZO 12:45
Tset 75°C
POMP+AAN     OPSLAAN
```

4.3.6.4

Weekprogramma: regelinggestuurde pomp instellen

1. Indien gewenst kan een pomp aangestuurd worden tijdens de periode. Gebruik [**↑**] en [**↓**] om POMP AAN in te stellen. De pomp zorgt dan voor een regelmatig

circulatie van warm water in de warmwaterleidingen. U kunt deze stap overslaan indien u geen pomp in uw warmwatercircuit heeft.

Bevestig met **[ENTER]**.

De aanwijzer gaat naar OPSLAAN.

```
AAN ZO 08:15
UIT ZO 12:45
Tset 75°C
POMP AAN +OPSLAAN
```

2. Bevestig met **[ENTER]**.

Het scherm zoals weergegeven is in de figuur verschijnt.

```
DAG TIJD Tset
AAN+ZO 08:15 75 ° P
UIT ZO 12:45
AAN MA 00:00 65 ° P
UIT MA 23:59
AAN DI 00:00 65°C P
UIT DI 23:59
.....
```

3. Indien gewenst kunt u met **[↓]** naar een volgende dag scrollen en meer inschakeltijdstippen (zie sectie 4.3.6.1) en uitschakeltijdstippen (zie sectie 4.3.6.2) wijzigen.

4. Na het wijzigen van de gewenste in- en uitschakeltijdstippen neemt u het weekprogramma in bedrijf:

blader met **[↓]** naar IN BEDRIJF NEMEN.

Bevestig met **[ENTER]**.

4.3.7

Tijdstippen aan een weekprogramma toevoegen

Het menu voor het INGEVEN van in- en uitschakeltijdstippen voor het weekprogramma bereikt u als volgt:

1. **[🏠]**: WEEKPROGRAMMA | INGEVEN.

Bevestig met **[ENTER]**.

```
WEEKPROGRAMMA
IN BEDRIJF NEMEN
^+INGEVEN
▼
```

Het display toont het menu voor het weekprogramma. De aanwijzer staat bij de actieve periode.

```
DAG TIJD Tset
AAN+ZO 08:15 75°C P
UIT ZO 12:45
AAN MA 00:00 65°C P
.....
UIT ZA 23:59
TOEVOEGEN
VERWIJDEREN
IN BEDRIJF NEMEN
```

2. Blader met **[↓]** naar INGEVEN.

Bevestig met **[ENTER]**.

Het scherm voor het toevoegen van een periode verschijnt.

```
AAN +ZO 08:15
UIT ZO 12:45
Tset 75°C
POMP AAN OPSLAAN
```

Voorbeeld

Als voorbeeld wordt een extra periode geprogrammeerd waarvan het inschakeltijdstip ingesteld wordt op 18:00 uur, en het bijbehorende uitschakeltijdstip op 22:00 uur. De watertemperatuur wordt ingesteld op 75°C en de pomp blijft aan.

```
DAG TIJD Tset
AAN+ZO 18:00 75°C P
UIT ZO 22:00
AAN MA 00:00 65°C P
.....
.....
UIT ZA 23:59
TOEVOEGEN
VERWIJDEREN
IN BEDRIJF NEMEN
```

3. Ga als volgt te werk:
 - a. Stel het inschakeltijdstip in (zie sectie 4.3.6.1).
 - b. Stel het uitschakeltijdstip in (zie sectie 4.3.6.2).
 - c. Stel de watertemperatuur in (zie sectie 4.3.6.3).
 - d. Stel de regelinggestuurde pomp in (zie sectie 4.3.6.4).
4. Om de toegevoegde periode door te voeren bladert u met [**↓**] naar IN BEDRIJF NEMEN en bevestigt u met [**ENTER**].

4.3.8

Tijdstippen van een weekprogramma verwijderen

Alle in- en uitschakeltijdstippen worden opeenvolgend op het display weergegeven. Stel dat de in- en uitschakeltijdstippen van het toestel zijn geprogrammeerd volgens de figuur.

```
DAG TIJD Tset
AAN+ZO 08:15 75°C P
UIT ZO 12:45
AAN ZO 18:00 75°C P
UIT ZO 22:00
.....
.....
UIT ZA 23:59
TOEVOEGEN
VERWIJDEREN
IN BEDRIJF NEMEN
```

Om te verwijderen gaat u als volgt te werk:

1. [**☰**]: WEEKPROGRAMMA | PROGRAMMAOVERZICHT.
Bevestig met [**ENTER**].

```
HOOFDMENU
OFF
▲ ON
▼+WEEKPROGRAMMA
```

2. Blader met [**↓**] naar INGEVEN.
Bevestig met [**ENTER**].

```
WEEKPROGRAMMA
IN BEDRIJF NEMEN
▲+INGEVEN
▼
```

Het display toont het menu voor het weekprogramma.

- Blader met [**↓**] naar VERWIJDEREN.
Bevestig met [**ENTER**].
Om u te waarschuwen dat u zich in het submenu voor verwijderen bevindt, wordt de aanwijzer vervangen door een uitroepteken (!) en knipperen de periode-instellingen.

```

DAG TIJD Tset
AAN!ZO 08:15 75°C P
UIT ZO 12:45
AAN ZO 18:00 75°C P
UIT ZO 22:00
.....
.....
UIT ZA 23:59
TOEVOEGEN
VERWIJDEREN
IN BEDRIJF NEMEN

```

- Blader met [**↓**] naar de te verwijderen dag. Bijvoorbeeld ZO (zondag) in de tweede periode. Zie de figuur.
Bevestig met [**ENTER**].

```

DAG TIJD Tset
AAN!ZO 18:00 75°C P
UIT ZO 22:00
AAN MA 00:00 65°C P
.....
.....
UIT ZA 23:59
TOEVOEGEN
VERWIJDEREN
IN BEDRIJF NEMEN

```

- De regels met de in- en uitschakeltijden worden vervangen door de tekst BLOK VERWIJDEREN? Zie de figuur.
Bevestig met [**ENTER**].
(of gebruik **RESET** om te annuleren).

```

DAG TIJD Tset
AAN! BLOCK ECHT
UIT VERWIJDEREN?
AAN MA 00:00 65°C P

```

De schakelperiode is verwijderd. U komt weer terug in het menu voor het weekprogramma. De aanwijzer wijst naar de eerste geprogrammeerde periode.

```

DAG TIJD Tset
AAN+ZO 08:15 75°C P
UIT ZO 12:45
AAN MA 00:00 65°C P
UIT MA 23:59
.....
.....
UIT ZA 23:59
TOEVOEGEN
VERWIJDEREN
IN BEDRIJF NEMEN

```

- Blader met [**↓**] naar IN BEDRIJF NEMEN.
Bevestig met [**ENTER**].
Het weekprogramma is actief.

4.3.9

Extra periode

Een extra periode gebruikt u om het toestel gedurende een bepaalde periode in te schakelen zonder dat u hiervoor de weekprogramming aan wilt passen of het toestel uit de **UIT-modus** (vorstbeveiliging actief) wilt halen.

Als het toestel draait volgens een "extra periode" dan wordt dit op het display aangegeven met de tekst EXTRA.

```
EXTRA
10:00 Maandag 76°C
MA 11:15 Tset 75°C
PERIODE ACTIEF
```

Als gedurende de extra periode de watertemperatuur te laag wordt, zal het toestel de bedrijfscyclus (zie sectie 4.1.1) doorlopen en daarna teruggaan in de extra periode.

Voor een extra periode gelden dezelfde instelbare gegevens als een periode van een weekprogramma (zie sectie 4.3.6).

4.3.9.1

Een extra periode instellen

1. Het menu voor het invoeren van de extra periode bereikt u via:
2. : EXTRA PERIODE
Bevestig met **[ENTER]**.

```
HOOFDMENU
ON
^ WEEKPROGRAMMA
v+EXTRA PERIODE
```

Het display toont de instellingen voor de extra periode.

Inschakeltijdstip instellen

3. Gebruik **[↑]** en **[↓]** om de dag in te stellen. In het voorbeeld is dit SU.
Bevestig met **[ENTER]**.
De aanwijzer staat voor de uren, die knipperen.

```
AAN ZO+00:00 EXTRA
UIT ZO 00:59
Tset 65°C
POMP AAN START
```

4. Gebruik **[↑]** en **[↓]** om het gewenste inschakeltijdstip in te stellen. In het voorbeeld is dit 08.
Bevestig met **[ENTER]**.
De aanwijzer gaat naar de minuten, die knipperen.

```
AAN ZO 08+00 EXTRA
UIT ZO 08:00
Tset 65°C
POMP AAN START
```



Opmerking

Omdat de uitschakeltijd nooit voor de inschakeltijd kan liggen, loopt de ingestelde uitschakeltijd automatisch mee met de inschakeltijd.

5. Gebruik **[↑]** en **[↓]** om de minuten in te stellen. In het voorbeeld is dit 15. Bevestig met **[ENTER]**.
De aanwijzer gaat naar het uitschakeltijdstip.

```
AAN ZO 08:15 EXTRA
UIT ZO+08:15
Tset 65°C
POMP AAN START
```

Uitschakeltijdstip instellen

6. Gebruik [**↑**] en [**↓**] om de uren in te stellen. In het voorbeeld is dit 12. Bevestig met [**ENTER**].

De aanwijzer gaat naar de minuten, die knipperen.

```
AAN ZO 08:15 EXTRA
UIT ZO 12+15
Tset 65°C
POMP AAN START
```

7. Gebruik [**↑**] en [**↓**] om de minuten in te stellen. In het voorbeeld is dit 45. Bevestig met [**ENTER**].

De aanwijzer gaat naar de gewenste watertemperatuur. Zie de figuur

```
AAN ZO 08:15 EXTRA
UIT ZO 12:45
Tset+65°C
POMP AAN START
```

Watertemperatuur instellen

8. Gebruik [**↑**] en [**↓**] om de watertemperatuur in te stellen. In het voorbeeld is dit 75°C.

Bevestig met [**ENTER**].

De aanwijzer gaat naar POMP AAN.

```
AAN ZO 08:15 EXTRA
UIT ZO 12:45
Tset 75°C
POMP+AAN START
```

Regelgestuurde pomp instellen

9. Indien gewenst kan een pomp aangestuurd worden tijdens de periode. Gebruik [**↑**] en [**↓**] om POMP AAN in te stellen. De pomp zorgt dan voor een regelmatige circulatie van warm water in de warmwaterleidingen. U kunt deze stap overslaan indien u geen pomp in uw circuit heeft.

Bevestig met [**ENTER**].

De aanwijzer gaat naar START.

```
AAN ZO 08:15 EXTRA
UIT ZO 12:45
Tset 75°C
POMP AAN +START
```

10. Bevestig met [**ENTER**].

De extra periode is ingesteld.



Opmerking

Als de extra periode afgelopen is gaat de besturing terug naar **ON**, **OFF** of **WEEKPROGRAMMA**. Een week later wordt de extra periode NIET automatisch weer ingeschakeld.

4.3.10

Instellingen

Met de keuze INSTELLINGEN kunt u bepaalde gegevens instellen en bepaalde toestelgegevens uitlezen:


- Instelbare gegevens
 - Taal van het menu.
 - Huidige dag en tijd.
- Uitleesbare toestelgegevens, deze categorie is enkel van belang voor de installateur en/of service- en onderhoudsmonteur
 - Regelbereik (watertemperatuur).
 - Onsteektoerental ventilator.
 - Werktoerental ventilator.

4.3.10.1

Taal van het menu instellen

Om het taalmenu in te stellen:

```
HOOFDMENU
WEEKPROGRAMMA
^ EXTRA PERIODE
v +INSTELLINGEN
```

1. Het menu voor het invoeren van de taal bereikt u via:
2. []: INSTELLINGEN.
Bevestig met **[ENTER]**.
Het display toont het menu voor instellingen.

```
INSTELLINGEN
+TAAL
^ DAG/TIJD
v TOESTELGEGEVENS
```

3. De aanwijzer staat bij TAAL.
Bevestig met **[ENTER]**.
Het display toont het menu voor de taalselectie.

```
TAAL
ENGLISH
^ NEDERLANDS
v +DEUTSCH
FRANCAIS
ITALIANO
CZECH
ESPANOL
```


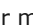

4. Blader met [] naar de gewenste taal.
Bevestig met **[ENTER]**.

De taal is ingesteld.

4.3.10.2

Dag en tijd instellen

Om de tijd en dag in te voeren:

1. Het menu voor het invoeren van de dag en tijd bereikt u via:
2. []: INSTELLINGEN.
Bevestig met **[ENTER]**.
Het display toont het menu voor instellingen.
3. Blader met [] en [] naar DAG/TIJD.
Bevestig met **[ENTER]**.

```
INSTELLINGEN
TAAL
^ +DAG/TIJD
v TOESTELGEGEVENS
```

Het display toont het menu voor het aanpassen van de dag.

```
DAG
Zondae
^ Maandae
v +Dinsdae
Woensdae
Donderdae
Vrijdae
Zaterdae
```


- De aanwijzer staat bij zondag.
Blader met [**↑**] en [**↓**] naar de gewenste dag.
Bevestig met [**ENTER**].
De dag is ingesteld. Het display toont het submenu voor het aanpassen van de tijd.

```

TIJD
  +00:00
  
```

- De aanwijzer gaat naar de uren, die knipperen.
Blader met [**↑**] en [**↓**] naar de huidige tijd, bijvoorbeeld 15.
Bevestig met [**ENTER**].

```

TIJD
  15+00
  
```

- De aanwijzer gaat naar de uren, die knipperen.
Blader met [**↑**] en [**↓**] naar de huidige tijd, bijvoorbeeld 45.
Bevestig met [**ENTER**].

```

TIJD
  15+45
  
```

De tijd is ingesteld.

Opmerking

Het toestel houdt geen rekening met de zomertijd.

4.3.10.3

Toestelgegevens uitlezen

Opmerking

Deze categorie gegevens is enkel van belang voor de installateur en/of service- en onderhoudsmonteur.

De juiste gegevens staan in de tabel met algemene en elektrische gegevens.

Het menu voor het uitlezen van de toestelgegevens bereikt u via:

- [**☰**]: INSTELLINGEN.
Bevestig met [**ENTER**].

```

HOOFDMENU
  WEEKPROGRAMMA
  ▲ EXTRA PERIODE
  ▼ +INSTELLINGEN
  
```

- Blader met [**↓**] naar TOESTELGEGEVENS.
Bevestig met [**ENTER**].

```

INSTELLINGEN
  TAAL
  DAG/TIJD
  +TOESTELGEGEVENS
  
```

Het display toont het submenu voor het uitlezen van de toestelgegevens.

```

TOESTELGEGEVENS
  +REGELBEREIK
  ▲ ONTSTEEKTOERENTAL
  ▼ WERKTOERENTAL
  
```

- Blader met [**↓**] naar het uit te lezen onderdeel, bijvoorbeeld REGELBEREIK.
Het bijbehorende display verschijnt.

```

REGELBEREIK
  40-80°C
  
```


Gedeelte over installatie, service en onderhoud

5 Inleiding

5.1 Informatie over de boiler

De SGE-boiler is bedoeld om water te verwarmen voor sanitaire doeleinden.

De SGE werkt op gas en is een condenserend voorraadtoestel met een ventilator in de luchttoevoer. De verbrandingsgassen brengen de warmte over op het water via een efficiënte warmtewisselaar. De boiler heeft een concentrische luchttoevoer- en rookgasafvoer aansluiting en kan zowel als open of gesloten boiler worden gebruikt.

De verwarming van het water vindt deels plaats middels een warmtewisselaar onder in de tank. Deze warmtewisselaar kan worden aangesloten op bijvoorbeeld zonne-energie.

5.2 Opwarmcyclus van het toestel

De opwarmcyclus van het toestel wordt actief op het moment dat de gemeten watertemperatuur (T_1) beneden de drempelwaarde (T_{set}) komt. Deze drempelwaarde is afhankelijk van de gekozen toestand van het toestel. Staat het toestel bijvoorbeeld in de **OFF-mode** (vorstbeveiliging) dan is deze waarde 5°C. Staat het toestel bijvoorbeeld in de **ON-mode** dan is de drempelwaarde instelbaar, bijvoorbeeld op 65°C.

De opwarmcyclus doorloopt achtereenvolgens de toestanden:

- WARMTEVRAAG;
- VOORSPOELEN;
- DRUKSCHAKELAAR;
- VOORGLOEIEN;
- ONTSTEKEN;
- IN BEDRIJF;
- NASPOELEN.

5.3 Werkingsprincipe

Het toestel is uitgerust met een modulerend premix brandersysteem met 1:1 gas-luchtverhoudingsregeling. De lucht die nodig is voor de verbranding wordt aangezogen door de ventilator (18). Het gas wordt via het gasblok (16) en de venturi (30) toegevoerd aan de zuigzijde van de ventilator. Door de 1:1 gas-luchtkoppeling wordt altijd een optimale verhouding van het gas-luchtmengsel gewaarborgd.

Bij dit toestel wordt het koude water, onderaan de tank, ingevoerd bij de koudwaterinlaat (14). De verwarming van het water geschiedt middels een warmtewisselaar (55) die in verbinding staat met zonnesysteem en een gasgestookte warmtewisselaar (11). Het opgewarmde tapwater verlaat de tank bij de warmwateruitlaat (2). Als het toestel volledig met water gevuld is, staat het voortdurend onder waterleidingdruk. Bij het tappen van warm water uit het toestel wordt er direct weer koud water toegevoegd.

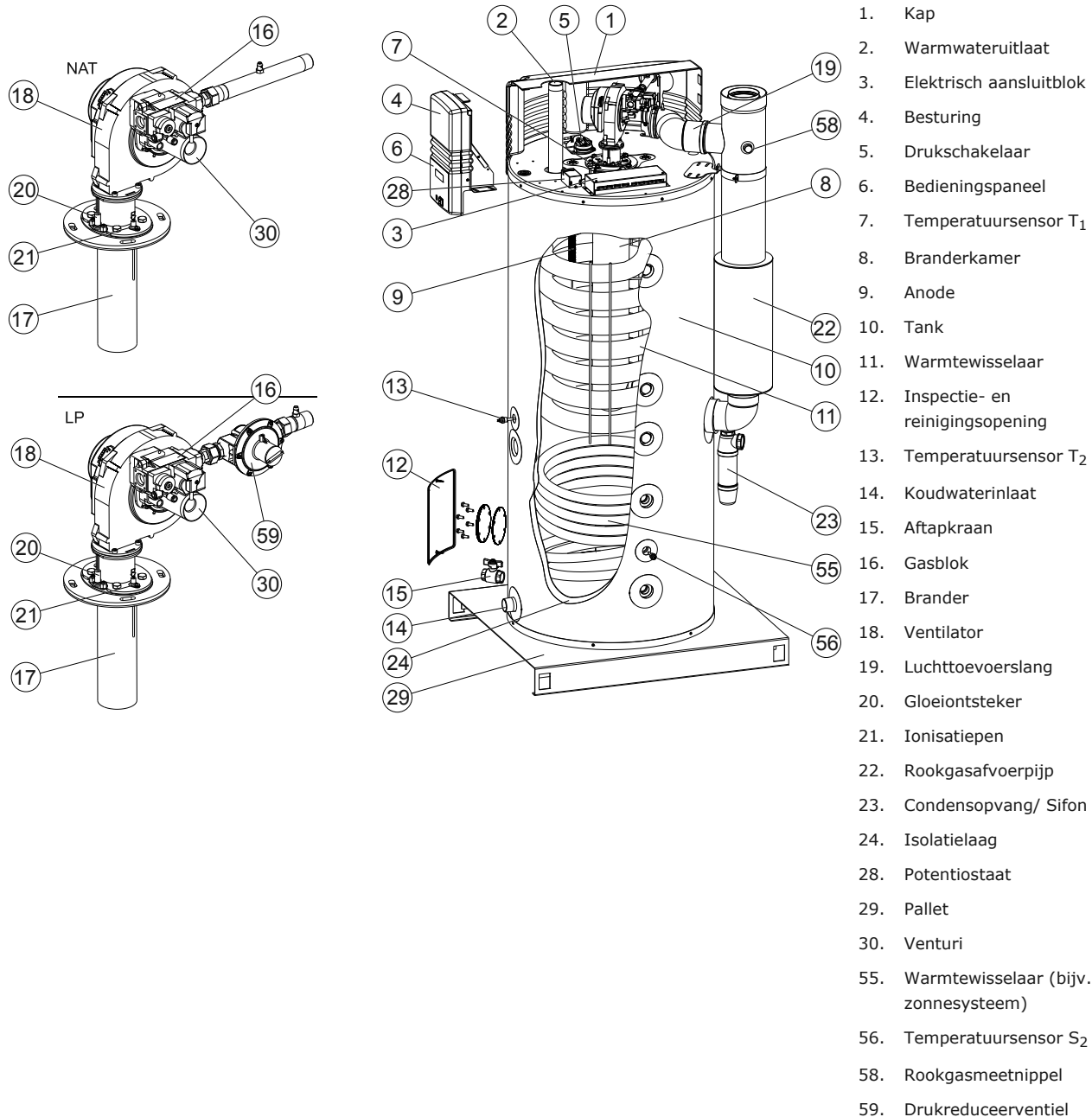
Door de speciale constructie van de warmtewisselaar (11) worden de rookgassen via de branderkamer eerst naar beneden en vervolgens via de warmtewisselaar naar boven, en weer naar beneden langs het water geleid. Hierbij koelen de rookgassen geleidelijk af. Omdat de afgekoelde rookgassen op het laatst ook nog langs het koude water onderin de tank geleid worden, gaan de rookgassen condenseren. Bij condenseren komt energie

(warmte) vrij die ook aan het water overgedragen wordt, hierdoor verbetert het rendement. Het condenswater dat bij deze verwarming ontstaat wordt afgevoerd via het sifon (23).

De isolatielaag (24) voorkomt warmteverlies. Voor corrosiebescherming is de binnenzijde van de tank geëmailleerd. De anodes (9) zorgen voor extra bescherming tegen corrosie.

Voor onderhoud is een inspectie- en reinigingsopening (12) aangebracht.

Afb. SGE-boiler



6

Veiligheid

6.1

Veiligheidsinstructies

Raadpleeg Veiligheid (zie sectie 2) in het gedeelte voor de gebruiker in deze handleiding voor veiligheidsinstructies voor het gebruik van de boiler.



Waarschuwing

De installatie en het onderhoud moet worden uitgevoerd door een gekwalificeerde monteur en volgens de algemene en lokale voorschriften van de gas-, water-, en stroomleveranciers en de brandweer. Het toestel mag alleen worden geïnstalleerd in een ruimte die voldoet aan de vereisten vermeld in nationale en lokale ventilatievoorschriften.

Waarschuwing

Laat de boiler spanningsloos (geïsoleerd) tot deze in gebruik wordt genomen.



Waarschuwing

De boiler mag alleen rechtop worden verplaatst. Controleer na het uitpakken van de boiler of deze niet is beschadigd.

Waarschuwing

Wanneer een niet geschikte dak- of muurdoorvoer wordt gebruikt, kan er een storing in de boiler worden veroorzaakt.

Waarschuwing

Tijdens de installatie dienen de instructies geleverd bij de sets luchttoevoer- en rookgasafvoeronderdelen te worden nageleefd. Zorg ervoor dat het luchttoevoer- en rookgasafvoersysteem niet meer bochten van 45° en 90° heeft dan voorgeschreven en dat aan de maximale lengte van de leiding is voldaan.

Waarschuwing

Controleer of de diameter en de lengte van de gastoevoerleiding groot en lang genoeg zijn om de boiler van voldoende vermogen te voorzien.

Waarschuwing

Controleer of de condensafvoer via een open verbinding is aangesloten op de afvoer van afvalwater.

Waarschuwing

Vul voor gebruik de boiler volledig met water. Droog stoken beschadigt de boiler.

Waarschuwing

Na installatie of onderhoud moet u altijd controleren of het toestel gasdicht is en of de voordruk (van gas), de CO₂-waarde en het luchtdrukverschil juist zijn. Neem contact op met het bedrijf dat het gas levert wanneer de voordruk niet correct is. Gebruik de boiler niet.

Waarschuwing

Voorkom beschadiging van de onderdelen van de boiler door eerst te controleren of de boiler helemaal is gestopt voordat u de boiler uitschakelt (zie sectie 4.2). Wacht een minuut nadat u de boiler in de **OFF-modus** heeft gezet voordat u de besturingsschakelaar op **0** zet.

Waarschuwing

De anodebescherming blijft actief wanneer de boiler in de **OFF-modus** staat en de besturingsschakelaar op **0** is gezet.



Opmerking

Eventuele lekkages van de tank en/of de aansluitingen kunnen schade veroorzaken aan de direct omgeving of de vloeren onder het niveau van de opstellingsruimte. Installeer de boiler boven een afvoer voor afvalwater of in een geschikte metalen lekbak.

De lekbak moet over een geschikte afvoer voor afvalwater beschikken, en moet minimaal 5 cm diep zijn en in de lengte en breedte minimaal 5 cm groter zijn dan de boiler.

6.2

Instructies op de boiler

Op de kap van de boiler zijn enkele veiligheidsinstructies aangebracht:

- De tekst "Read the installation instructions before installing the appliance" (Lees de installatie-instructies voordat het toestel wordt geïnstalleerd).
- De tekst "Read the user instructions before putting the appliance into operation" (Lees de gebruikersinstructies voordat het toestel in bedrijf wordt genomen).

Op de verpakking zijn ook enkele veiligheidsinstructies aangebracht:

- De tekst "Read the installation instructions before installing the appliance" (Lees de installatie-instructies voordat het toestel wordt geïnstalleerd).
- De tekst "Read the user instructions before putting the appliance into operation" (Lees de gebruikersinstructies voordat het toestel in bedrijf wordt genomen).
- De tekst "The appliance may only be installed in a room that meets the required ventilation regulations" (Het toestel mag alleen worden geïnstalleerd in een ruimte die voldoet aan de ventilatievoorschriften).
- Enkele veiligheidspictogrammen:

	CE-goedgekeurd
	deze kant omhoog
	breekbaar
	droog houden
	maximale stapelhoogte is 2

6.3 Veiligheidsvoorzieningen

6.3.1 Beveiliging van het toestel

6.3.1.1 Beveiliging watertemperatuur

De besturing (4) regelt en bewaakt met de sensoren T_1 en T_2 de veiligheid van het toestel. Ook S_2 wordt gebruikt voor de beveiliging van het toestel.

Primair is deze echter bedoeld voor het regelen van het zonnesysteem (zie sectie 6.3.3).

De tabel verklaart de werking van deze temperatuursensoren.

Beveiliging	Omschrijving
Tegen vorst: - $T_1 < 5\text{ °C}$ - $T_2 < 5\text{ °C}$	De vorstbeveiliging grijpt in. Het water wordt verwarmd tot 20 °C .
Op maximale watertemperatuur: - $T_1 > 88\text{ °C}$ - $T_2 > 88\text{ °C}$ - $S_2 > 88\text{ °C}$	De maximaalbeveiliging dient om oververhitting en/of overmatige kalkvorming in het toestel te voorkomen. Indien de maximaalbeveiliging ingrijpt, stopt de verwarming. Hierdoor koelt het water in de tank af. Als het water voldoende is afgekoeld ($T_1 < 81\text{ °C}$), reset de besturing het toestel.
Voor extra veiligheid - $T_1 > 93\text{ °C}$ - $T_2 > 93\text{ °C}$ - $S_2 > 93\text{ °C}$	<u>Er treedt een vergrendelende storing van de boilerregeling op.</u> (zie sectie 11) De regeling moet handmatig gereset worden alvorens het toestel weer in bedrijf genomen kan worden. De reset kan pas worden uitgevoerd als $T_1 < 81\text{ °C}$.

6.3.1.2 Gasblok

De besturing opent het gasblok zodat de gastoevoer naar de brander mogelijk is. Het gasblok heeft als veiligheidsvoorziening twee kleppen. Beide kleppen sluiten de gastoevoer af.

6.3.1.3 Ventilator

De ventilator (18) zorgt voor een optimale luchttoevoer tijdens warmtevraag. Met betrekking tot de veiligheid zorgt de ventilator ervoor dat voor en na de verbranding de eventueel aanwezige gassen uit de branderkamer worden verwijderd. Dit noemen we voorspoelen en naspooien.

Het toerental van de ventilator wordt continu gecontroleerd door de besturing (4). De besturing grijpt in als het toerental te veel afwijkt van de ingestelde waarde.

6.3.1.4 Drukschakelaar

De drukschakelaar waarborgt alleen de luchttoevoer tijdens het voorspoelen van het toestel. Bij voldoende drukverschil tijdens het voorspoelen, sluit de drukschakelaar. Raadpleeg de algemene specificaties en de specificaties voor elektronica in de bijlagen (zie sectie 12) voor het schakelpunt van elke boiler.



Opmerking

Het schakelpunt van de drukschakelaar kan niet worden bijgesteld.

6.3.1.5

Ionisatiepen

Om ervoor te zorgen dat er geen gas stroomt als er geen verbranding is, is een ionisatiepen (21) aangebracht. De besturing gebruikt deze pen voor vlamdetectie d.m.v. ionisatiemeting. De besturing sluit de gasklep zodra deze vaststelt dat er geen vlam is terwijl er wel gas vloeit.

6.3.2

Veiligheid van de installatie

Naast de standaard beveiliging van het toestel moet de installatie verder beveiligd worden met een inlaatcombinatie en reduceerventiel. Optioneel kan een T&P-ventiel worden toegepast.

6.3.2.1

Inlaatcombinatie en reduceerventiel

Een te hoge druk in de tank kan de geëmailleerde laag (in het toestel) of de tank beschadigen. Een inlaatcombinatie en drukreduceerventiel voorkomen dit. De inlaatcombinatie functioneert als afsluiter, terugslagklep en overstortventiel. Indien de waterleidingdruk te hoog is moet een drukreduceerventiel worden toegepast. Beide onderdelen dienen in de koudwaterleiding gemonteerd te worden (zie sectie 7.4.1).

6.3.2.2

T&P-ventiel

Een T&P-ventiel (Temperature and Pressure Relief Valve = Temperatuur- en drukreduceerventiel) bewaakt de druk in de tank en watertemperatuur bovenin de tank. Als de druk in de tank te hoog of de watertemperatuur te hoog wordt, gaat het ventiel open. Raadpleeg de algemene en elektrische gegevens in de bijlagen (zie sectie 12). Het hete water kan nu uit de tank stromen. Omdat het toestel onder waterleidingdruk staat, zal automatisch koud water de tank in stromen. Het ventiel blijft open totdat de onveilige situatie is opgeheven. Het toestel heeft standaard een aansluitpunt voor een T&P-ventiel (zie sectie 7.4.2).

6.3.3

Beveiliging van het zonnestelsysteem

6.3.3.1

Terugloopvat

Het zonnestelsysteem kan optioneel worden voorzien van een terugloopvat (ook wel drain back genoemd). Dit vat vult zich met de verwarmingsvloeistof als er geen warmtevraag is. Hiermee wordt oververhitting van het zonnestelsysteem voorkomen. Door de hoge isolatiewaarde van het vat biedt het ook bescherming tegen bevriezing van de vloeistof. Door gebruik van het vat wordt eveneens de levensduur van de vloeistof verlengd.

Het al dan niet aanwezig zijn van het terugloopvat wordt bij de installatie ingesteld (zie sectie 9.2.9.1). Raadpleeg de handleiding van het zonnestelsysteem voor meer details.

6.3.3.2

Vloeistoftemperatuur

De warmtewisselaar van het zonnestelsysteem is gevuld met glycol. Als de temperatuur van de verwarmingsvloeistof te hoog is, wordt een signaal naar de besturing van de zonnecollector gestuurd en de pomp van de zonnecollector wordt uitgeschakeld. Dit signaal wordt door temperatuursensor S_1 aan de besturing door gegeven.

Beveiliging	Omschrijving
Maximale temperatuur: - $S_1 > 130$ °C	De pomp van het zonnestelsysteem schakelt uit indien de temperatuur van de verwarmingsvloeistof bij S_1 boven de maximale waarde komt. Het zonnestelsysteem valt in storing. Deze storing wordt ook getoond op het display van het toestel

6.3.4 Veiligheid van het zonnestelsysteem

6.3.4.1 Expansievat

Het zonnestelsysteem moet uitgerust worden met een expansievat. Een expansievat dient voor het beperken van drukschommelingen in het systeem. Het expansievat in het zonnestelsysteem kan een maximale druk aan van 600 kPa (6 bar). De voordruk van het expansievat is afhankelijk van de statische hoogte van het systeem.

Naast het expansievat wordt het systeem met een overstortventiel (zie sectie 6.3.4.2) tegen overdruk beveiligd.

6.3.4.2 Overstortventiel

Het zonnestelsysteem is voorzien van een overstortventiel. Het overstortventiel bewaakt de druk in het zonnestelsysteem. Indien de druk hoger wordt dan 600 kPa (6 bar) zal het ventiel openen. De vloeistof kan nu uit de installatie stromen. Het ventiel blijft openstaan totdat de onveilige situatie is opgeheven, dus tot de druk weer gezakt is tot beneden de 600 kPa (6 bar).



Opmerking

Omdat een gesloten systeem onder druk staat en niet automatisch gevuld wordt zal het systeem opnieuw bijgevuld (zie sectie 7.9.1) moeten worden wanneer het overstortventiel geactiveerd is. Een installatie met terugloopvat, systeem met drain back, is drukloos en heeft geen overstortventiel.

6.4 Milieu-aspecten

6.4.1 Recyclen



Het verpakkingsmateriaal is milieuvriendelijk, recyclebaar en relatief eenvoudig af te voeren.

6.4.2 Afvoeren



Oude toestellen die niet meer gebruikt worden, bevatten materialen die moeten worden gerecycled. Leef de lokale voorschriften voor het afvoeren van oude apparaten die niet meer gebruikt worden na.

Voer uw oude apparaat nooit af samen met standaard afval. Lever het apparaat in bij een afvalinzamelingsdepot voor elektrische en elektronische apparatuur. Vraag, indien nodig, uw leverancier of uw onderhoudsmonteur om advies.

7

Installatie



Waarschuwing

De installatie moet worden uitgevoerd door een hiertoe gekwalificeerd persoon en in overeenstemming met algemene en lokale voorschriften hiervoor.



Waarschuwing

De boiler mag niet worden gebruikt in ruimtes waarin chemische stoffen zijn opgeslagen of worden gebruikt vanwege het risico op een explosie en corrosie van de boiler. Sommige drijfgassen, bleekmiddelen en ontvettingsmiddelen enzovoort kunnen explosieve dampen afgeven en/of de boiler sneller doen roesten. Wanneer de boiler wordt gebruikt in een ruimte waar dergelijke substanties zijn opgeslagen of worden gebruikt, vervalt de garantie.

Raadpleeg Veiligheidsinstructies (zie sectie 6.1) voor meer veiligheidsinstructies.

7.1

Verpakking

A.O. Smith raadt aan om de boiler op of in de buurt van de installatielocatie uit te pakken. Verwijder de verpakking voorzichtig om beschadiging van de boiler te voorkomen.

7.2

Conditie

De boiler is geschikt voor gesloten en open verbranding:

- Voor een gesloten verbranding is de luchtinlaat niet afhankelijk van de installatielocatie.
- Voor een open verbranding moet u voldoen aan de lokale van toepassing zijnde richtlijnen en de ventilatievoorschriften voor open boilers.

7.2.1

Omgevingsomstandigheden

De installatielocatie moet vorstvrij zijn. Tref indien nodig maatregelen om de installatielocatie vorstvrij te houden.

Zorg ervoor dat de omgevingsomstandigheden geschikt zijn om storing in de elektronica van de boiler te voorkomen.

Luchtvochtigheid en omgevingstemperatuur	
Luchtvochtigheid	Max. 93% RV bij + 25 °C
Omgevingstemperatuur	Functionaliteit: $0 \leq T \leq 60$ °C

7.2.2

Maximale vloerbelasting

Raadpleeg de algemene specificaties en de specificaties voor elektronica in de bijlagen (zie sectie 12) om er zeker van te zijn dat de maximale vloerbelasting voldoende is om het gewicht van de boiler te dragen.

7.2.3

Watersamenstelling

Het water moet voldoen aan de voorschriften voor drinkwater.

Watersamenstelling	
Hardheid (aardalkali-ionen)	> 1,00 mmol/l: • Duitse hardheid > 5,6° dH • Franse hardheid > 10,0° fH • Engelse hardheid > 7,0° eH • CaCO ₃ > 100 mg/l
Geleidbaarheid	> 125 µS/cm
Zuurgraad (pH-waarde)	7,0 < pH-waarde < 9,5



Opmerking

Wanneer de waterspecificaties verschillen van de specificaties in de tabel, kan de bescherming van de tank niet worden gegarandeerd, raadpleeg Garantie.

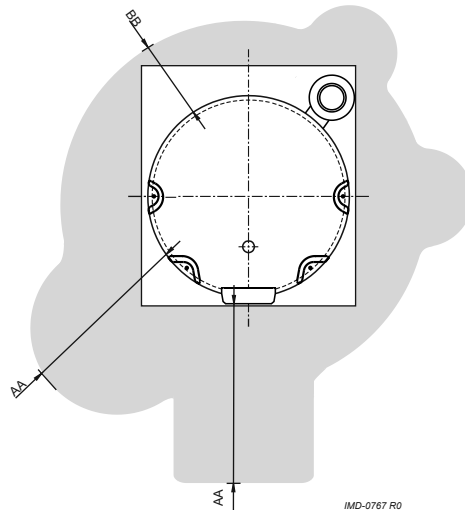
7.2.4

Werkruimte

In verband met de bereikbaarheid van het toestel wordt aanbevolen de volgende afstanden in acht te nemen (zie de figuur):

- AA: bij de bedieningszuil en de reinigingsopening van het toestel: 100 cm.
- BB: rondom het toestel: 50 cm.
- Bovenzijde van het toestel: 100 cm.

Afb. Ruimte voor werkzaamheden



Opmerking

Let er bij het installeren op of het toestel, bij eventuele lekkage van de tank en/of aansluitingen, schade kan toebrengen aan de directe omgeving of lager gelegen verdiepingen. Indien dit het geval is dient het toestel bij een vloerafvoer of in een passende metalen lekbak geïnstalleerd te worden.

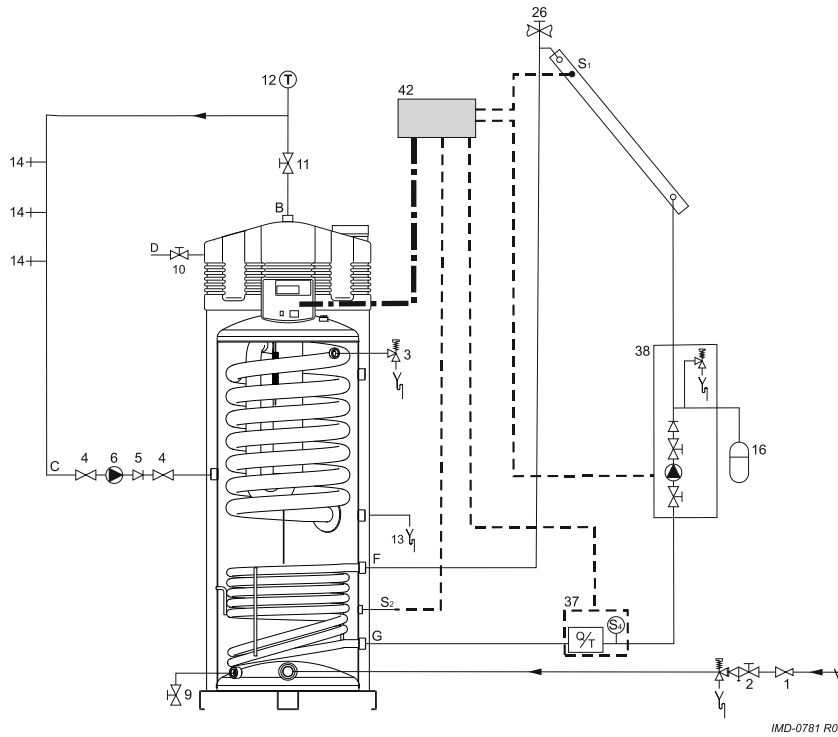
Opmerking

Een lekbak moet een deugdelijke afvoer hebben en minstens 5 cm diep zijn met een lengte en breedte van minimaal 5 cm groter dan de diameter van het toestel.

7.3

Aansluitschema

Afb. Installatieschema



1. Drukreducerendventiel (verplicht)
 2. Inlaatcombinatie (verplicht)
 3. T&P-ventiel
 4. Afsluiter (aanbevolen)
 5. Terugslagklep (verplicht)
 6. Circulatiepomp (optioneel)
 9. Aftapkraan (verplicht)
 10. Gaskraan (verplicht)
 11. Serviceafsluiter (aanbevolen)
 12. Temperatuurmeter (aanbevolen)
 13. Condensafvoer (verplicht)
 14. Tappunten
 16. Expansievat (verplicht)
 26. Ontluchter (verplicht)
 37. Gecombineerde Q/T-sensor (optioneel)
 38. Pompstation zonnestelsel (modulerend - verplicht)
 42. Besturing zonnestelsel
- A. Koudwatertoevoer
 B. Warmwaterafvoer
 C. Circulatieleiding
 D. Gastoevoer
 E. Overstortleiding
 F. Aanvoer warmtewisselaar
 G. Retour warmtewisselaar
- S₁ Sensor collector (verplicht)
 S₂ Tanksensor (verplicht)
 S₄ Sensor afvoer warmtewisselaar (optioneel)



Waarschuwing

Het aansluitschema bevat een pompstation met een geïntegreerde terugslagklep. Dit type pompstation mag alleen gebruikt worden bij gesloten systemen. Bij systemen met terugloopvat, systemen met drain back, is het gebruik van een pompstation met een terugslagklep verboden. Voor deze systemen zijn speciale pompstations. Neem contact op met de leverancier van het pompstation.



Opmerking

Gebruik dit installatieschema wanneer u:

- de wateraan sluitingen (zie sectie 7.4) installeert
 - de condensafvoer installeert
 - de gasaan sluiting (zie sectie 7.5) installeert
 - de boiler vult
 - de boiler aftapt
-

7.4 Wateraansluitingen

7.4.1 Koudwaterzijdig

Zie (A) in het aansluitschema.

1. Indien de waterleidingdruk meer dan de voorgeschreven druk is, plaats dan een goedgekeurd reduceerventiel (1).
2. Plaats koudwaterzijdig een goedgekeurde inlaatcombinatie (2) overeenkomstig de geldende voorschriften.
3. Sluit de overstortzijde van de inlaatcombinatie (2) aan op een open waterafvoerleiding.



Opmerking

Een inlaatcombinatie is verplicht. Monteer deze zo dicht mogelijk bij het toestel.



Waarschuwing

Tussen inlaatcombinatie en het toestel mag nooit een afsluiter of terugslagklep geplaatst worden.

7.4.2 Warmwaterzijdig

Zie (B) in het aansluitschema.



Opmerking

Isolatie van lange warmwaterleidingen voorkomt onnodig energieverlies.

1. Monteer het T&P-ventiel (3).
2. Optioneel: monteer een temperatuurmeter (12) ter controle van de temperatuur van het tapwater.
3. Monteer een afsluiter (4) in de warmwateruitgangleiding t.b.v. servicedoeleinden.
4. Als een circulatieleiding nodig is, ga dan nu verder met het monteren van de circulatieleiding.

7.4.3 Circulatieleiding

Zie (C) in het aansluitschema.

Indien men direct warm water ter beschikking wil hebben bij tappunten kan een circulatiepomp geïnstalleerd worden. Dit verbetert het comfort en vermindert watergebruik.

1. Monteer een circulatiepomp (6) met een capaciteit overeenkomend met de grootte en weerstand van het circulatiesysteem.
2. Monteer een terugslagklep (5) na de circulatiepomp om de circulatierichting te garanderen.
3. Monteer voor servicedoeleinden twee afsluiters (4).
4. Sluit de circulatieleiding aan volgens het aansluitschema.

7.4.4

Condensafvoer

1. Monteer onder afschot een afvoerpijpje aan het sifon (13) voor condensafvoer en sluit deze met een open verbinding aan op de waterafvoerleiding.



Waarschuwing

Wanneer condensafvoer niet middels een open verbinding wordt aangesloten op de waterafvoerleiding kan dit leiden tot storingen.

7.5

Gasaansluiting



Waarschuwing

Controleer of de leiding voor de gastoevoer de juiste diameter en lengte heeft om de boiler van voldoende vermogen te voorzien.

Waarschuwing

Controleer of de leiding voor de gastoevoer schoon is. Vervuiling in de leiding kan bij gebruik het gasblok beschadigen.

Waarschuwing

Installeer de gaskraan op een plaats waar de gebruiker erbij kan.

De gasaansluiting installeren:

1. Installeer een gaskraan (10) in de toevoerleiding voor gas.
2. Controleer voor gebruik of de gasleiding schoon is. Maak de leiding eerst schoon, indien nodig.
3. Sluit de gaskraan.
4. Installeer de toevoerleiding voor gas op het gasblok.
5. Controleer of er geen gas lekt.

7.6

Zonnesysteem



Opmerking

Voor de aansluiting van het zonnestelsysteem wordt verwezen naar het [aansluitschema](#) (zie sectie 7.3), [elektrisch schema](#) (zie sectie 12.6) en het [aansluitblok](#) (zie sectie 7.8.4.1).

1. Sluit de aanvoer vanuit de zonnecollector aan op de ingang (F) van de warmtewisselaar.
2. Sluit de retourleiding naar de zonnecollector aan op de uitgang (G) van de warmtewisselaar.
3. Sluit de kabel aan op de besturing van het zonnestelsysteem en sensor S₂, zie:
 - [elektrisch schema](#) (zie sectie 12.6) en
 - [aansluittabel](#) (zie sectie 7.8.4.1).
4. Sluit de communicatiekabel tussen besturing van het zonnestelsysteem en het toestel aan, zie:
 - [elektrisch schema](#) (zie sectie 12.6) en
 - [aansluittabel](#) (zie sectie 7.8.4.1).



Waarschuwing

Het aansluitschema bevat een pompstation met een geïntegreerde terugslagklep. Dit type pompstation mag alleen gebruikt worden bij gesloten systemen. Bij systemen met terugloopvat, systemen met drain back, is het gebruik van een pompstation met een terugslagklep verboden. Voor deze systemen zijn speciale pompstations. Neem contact op met de leverancier van het pompstation.

7.7

Luchttoevoer- en rookgasafvoersysteem

Er zijn verschillende mogelijkheden om de luchtinlaat en de uitlaat voor rookgas te installeren:

Installatietype	Versie	Beschrijving
B23	Open	Lucht voor de verbranding wordt uit de installatieruimte gezogen en de rookgassen verlaten het toestel via een verticale dakdoorvoer.
C13	Gesloten	Concentrisch en/of parallel luchttoevoer- en rookgasafvoersysteem met een horizontale luchtinlaat en uitlaat voor rookgas in dezelfde drukzone.
C33	Gesloten	Concentrisch en/of parallel luchttoevoer- en rookgasafvoersysteem met een verticale luchtinlaat en uitlaat voor rookgas in dezelfde drukzone.
C43	Gesloten	Boilers aangesloten op een gezamenlijke luchtinlaat en uitlaat van rookgas (concentrisch en/of parallel) in een gebouw met meerdere verdiepingen.
C53	Gesloten	Afzonderlijke aansluittypen luchtinlaat en uitlaat voor rookgas worden gecombineerd. De aansluitingen voor de luchtinlaat en de uitlaat voor rookgas kunnen zich in verschillende drukzones bevinden.
C63	Gesloten	Boilers geleverd zonder ventilatiematerialen. Deze boilers moeten volgens de lokale voorschriften worden geïnstalleerd. De boiler is bedoeld om te worden aangesloten op een afzonderlijk goedgekeurd en verkrijgbaar luchttoevoer- en rookgasafvoersysteem.

In de handleiding wordt installatietype B23 niet beschreven. Wanneer installatietype B23 nodig is, kunt u contact opnemen met A.O. Smith voor meer informatie.



Waarschuwing

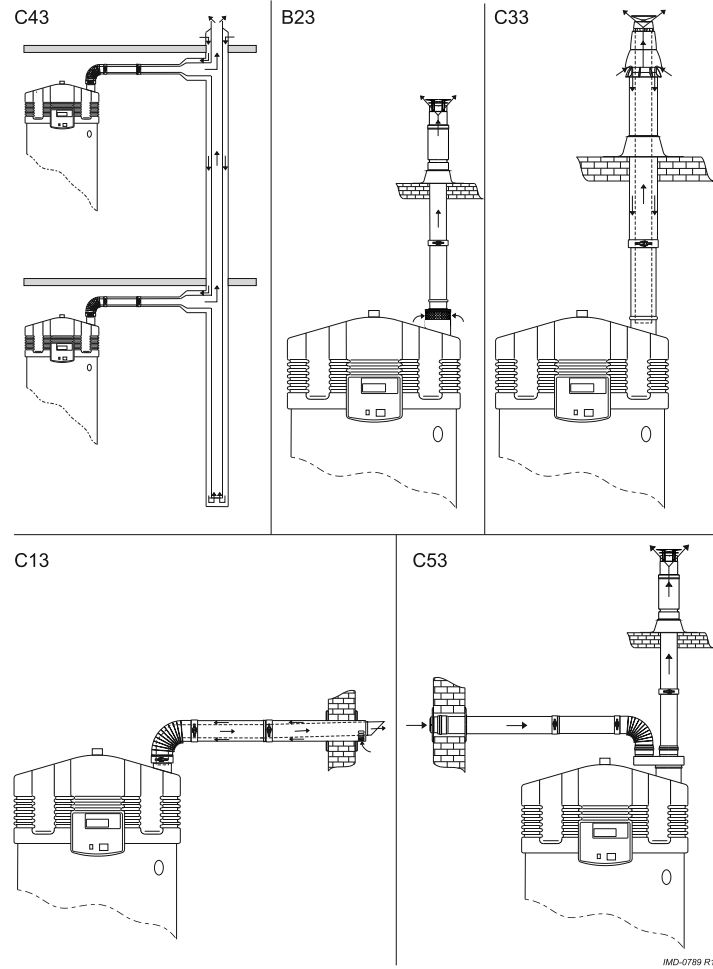
Hanteer de beugelvoorschriften bij de geleverde afvoermaterialen of hanteer de algemeen geldende beugelvoorschriften (www.hetnieuwebeugelen.nl). Smeer, indien nodig, de afdichtringen uitsluitend in met een door de fabrikant voorgeschreven middel (max. 1% zeepoplossing, of water). Let op! Gebruik géén vet, vaseline, zuurvrije vaseline of olie.



Waarschuwing

Controleer altijd of het luchttoevoer- en rookgasafvoersysteem is bevestigd in een ruimte goedgekeurd voor het juiste type installatie.

Afb. Ventilatiesystemen



7.7.1

C13/C33 concentrische systemen

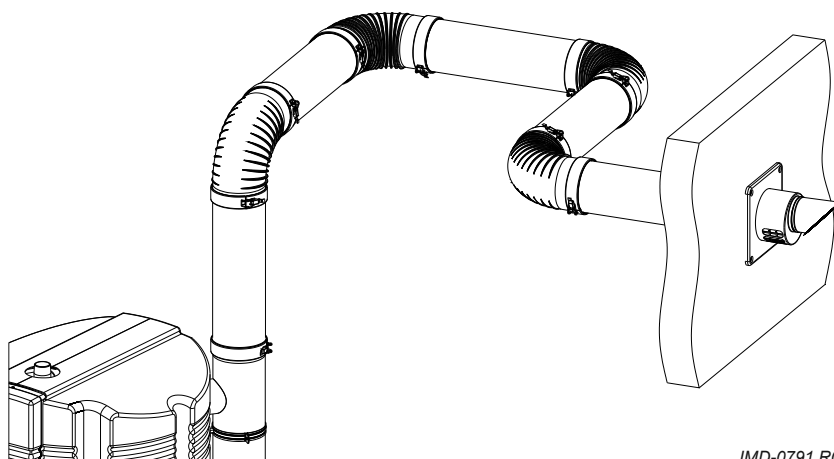
Gebruik een muurdoorvoerset, of een dakdoorvoerset om een C13 of een C33 concentrisch luchttoevoer- en rookgasafvoersysteem te installeren.

Beschrijving van concentrisch ventilatiemateriaal	SGE 40 en 60
Fabrikant ventilatiemateriaal	Muelink & Grol
Constructie	Concentrisch
Materiaal van de rookgasafvoer	Dikwandig aluminium
Materiaal luchtinlaat	Dunwandig gegalvaniseerd staal
Diameter van de rookgasafvoer	100 mm
Diameter luchtinlaat	150 mm
Beschrijving van de onderdelen	A.O. Smith Onderdeelnummer
Muurdoorvoerset Een muurdoorvoer (1), een 500 mm concentrische pijp en een bocht van 90°	0302504
Muurdoorvoer	0302505
Dakdoorvoerset Een dakdoorvoer (2), een 1000 mm concentrische pijp en een plakplaat	0311463
Dakdoorvoer	0311458
Concentrische pijp 500 mm	0302499
Concentrische pijp 1000 mm	0311450
Concentrische pijp 1500 mm	0311451
Concentrische bocht 45°	0311454
Concentrische bocht 90°	0302502

1 - geleverd met een wandflens en opspanning

2 - geleverd met opspanning

Afb. Voorbeeld van een concentrisch luchttoevoer- en rookgasafvoersysteem



Waarschuwing

Tijdens de installatie dienen de instructies geleverd bij de sets luchttoevoer- en rookgasafvoeronderdelen te worden nageleefd. Zorg ervoor dat het luchttoevoer- en rookgasafvoersysteem niet meer bochten van 45° en 90° heeft dan voorgeschreven en dat aan de maximale lengte van de leiding is voldaan.

Waarschuwing

Gebruik een afschot van 50 mm per meter richting de boiler.

Raadpleeg de tabel voor de afmetingen van de pijp van de C13 en C33 concentrische systemen.

Omschrijving	Eenheid	SGE 40	SGE 60
Diameter rookgasafvoer/ luchtinlaat	mm/mm	100/150	100/150
Maximale lengte	m	40	40
Maximaal aantal bochten 90°	-	7	7

7.7.2

C13/C33 parallele systemen

Gebruik een muurdoorvoerset, of een dakdoorvoerset om een C13 of een C33 parallel luchttoevoer- en rookgasafvoersysteem te installeren.

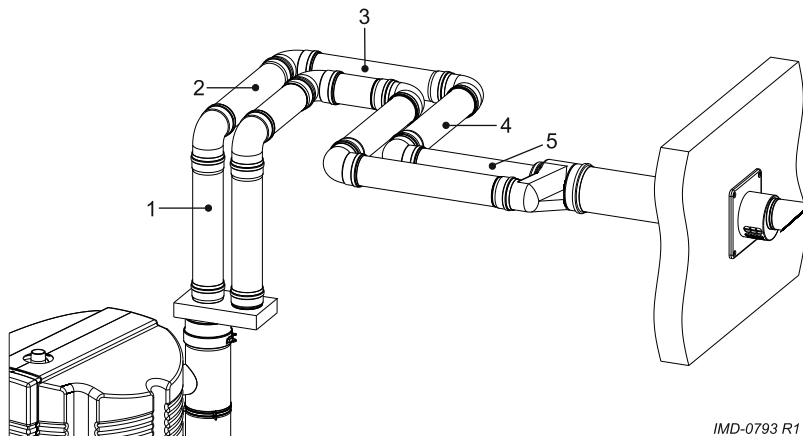
Beschrijving van parallel ventilatiemateriaal	SGE 40 en 60
Fabrikant ventilatiemateriaal	Muelink & Grol
Constructie	Paralleel
Materiaal van de rookgasafvoer	Dikwandig aluminium
Materiaal luchtinlaat	
Diameter van de rookgasafvoer	100 ^{+0,6} / _{-0,6} mm
Diameter luchtinlaat	

Beschrijving van de onderdelen	A.O. Smith Onderdeelnummer
Muurdoorvoer (1)	0302505
Dakdoorvoer (2)	0311463
Verloopstukset concentrisch naar parallel - aansluitkant	0307142
Verloopstukset concentrisch naar parallel - kant van de boiler	0304204
Parallele pijp 500 mm	0307160
Parallele pijp 1000 mm	0307161
Parallele bocht 45°	0310197
Parallele bocht 90°	0307183

1 - geleverd met een wandflens en opspanring

2 - geleverd met opspanring

Afb. Voorbeeld van een parallel luchttoevoer- en rookgasafvoersysteem



IMD-0793 R1

Raadpleeg de tabel voor de juiste afmetingen van de pijp wanneer u een C13 of C33 parallel luchttoevoer- en rookgasafvoersysteem installeert.

Omschrijving	Eenheid	SGE 40/60 (1)
Standaard		
Diameter rookgasafvoer/ luchtinlaat	mm	2x100
Maximale lengte luchtinlaat	m	55
Maximale lengte rookgasafvoer	m	55
L _{equivalent} 45°-bocht	m	1,2
L _{equivalent} 90°-bocht	m	4,6
Diametervergroting		
Diameter rookgasafvoer/ luchtinlaat	mm	2x130
Maximale lengte luchtinlaat	m	100
Maximale lengte rookgasafvoer	m	100
L _{equivalent} 45°-bocht	m	1,4

Omschrijving	Eenheid	SGE 40 / 60 (1)
Lequivalent 90°-bocht	m	2,4

1 - Wanneer de maximale strekkende lengte voor standaarddiameter van 100 mm niet toereikend is, moet een diameter van 130 mm worden gebruikt. Een diametervergroting moet voor zowel op luchttoevoer als de rookgasafvoer worden uitgevoerd.



Waarschuwing

Zorg er altijd voor dat de installatie voldoet aan de vereisten vermeld in deze tabel.

Waarschuwing

Gebruik een afschot van 50 mm per meter richting de boiler.

Bereken afzonderlijk de maximale lengte van de luchtinlaat en de rookgasafvoer:

1. Tel de lengtes van de verschillende pijpdelen zonder bochten op. Tel de lengte van de verloopstukset niet mee.
2. Tel de lengtes van de bochten op. Tel de bocht in de verloopstukset niet mee:
 - Reken 1,1 m voor elke 45° bocht.
 - Reken 3,9 m voor elke 90° bocht.
3. Tel de lengtes van de pijpdelen en de lengtes van de bochten op om de totale lengte van de luchtinlaat en de rookgasafvoer te berekenen.
4. Pas de lengte van de luchtinlaat en/of de rookgasafvoer aan wanneer de totale lengte de maximale lengte zoals vermeld in de tabel overschrijdt.

7.7.3

C43-/C53-/C63-systemen

De lengte van de luchtinlaat en rookgasafvoer van C43-, C53- en C63- systemen is dezelfde als van C13- en C33-systemen:

- Raadpleeg C13/C33 concentrische systemen voor de maximale pijplengte van concentrische systemen.
- Raadpleeg C13/C33 parallelle systemen voor de maximale pijplengte van parallelle en niet-concentrische systemen.



Opmerking

Gebruik alleen een C43 luchttoevoer- en rookgasafvoersysteem wanneer de gedeelde afvoer een schoorsteen met natuurlijke trek is. De gedeelde afvoer is onderdeel van het gebouw, niet van het systeem.

Opmerking

In een C53 luchttoevoer- en rookgasafvoersysteem moet de rookgasterminal CE-goedgekeurd zijn en voldoen aan de voorschriften van EN 1856-1 .

Opmerking

Sluit een C63 luchttoevoer- en rookgasafvoersysteem aan op een afzonderlijk goedgekeurd en verkocht systeem voor de aanvoer van verbrandingsgassen en afvoer van rookgas.

De rookgasterminal moet voldoen aan de voorschriften van EN 1856-1 . De maximaal toegestane recirculatie is 10% op basis van windomstandigheden.

Neem contact op met A.O. Smith voor meer informatie over en de onderdeelnummers van de C43, C53 en C63 luchttoevoer- en rookgasafvoersystemen.

Concentrische systemen

Raadpleeg de tabel voor de afmetingen van de pijp van de C43, C53 en C63 concentrische systemen.

Omschrijving	SGE 40 en 60
Fabrikant ventilatiemateriaal	Muelink & Grol
Constructie	Concentrisch
Materiaal van de rookgasafvoer	Dikwandig aluminium

Omschrijving	SGE 40 en 60
Materiaal luchtinlaat	Dunwandig gegalvaniseerd staal
Diameter van de rookgasafvoer	100 mm
Diameter luchtinlaat	150 mm

Raadpleeg C13/C33 concentrische systemen voor de onderdeelnummers van A.O. Smith. Dezelfde onderdelen kunnen worden gebruikt voor C43, C53 en C63 concentrische systemen.

Parallele en niet-concentrische systemen

Raadpleeg de tabel voor de afmetingen van de pijp van de C43, C53 en C63 parallelle systemen.

Omschrijving	SGE 40 en 60
Fabrikant ventilatiemateriaal	Muelink & Grol
Constructie	Parallel
Materiaal van de rookgasafvoer	Dikwandig aluminium
Materiaal luchtinlaat	
Diameter van de rookgasafvoer	100 ^{+0,6} / _{-0,6} mm
Diameter luchtinlaat	

Raadpleeg C13/C33 parallelle systemen voor de onderdeelnummers van A.O. Smith. Dezelfde onderdelen kunnen worden gebruikt voor C43, C53 en C63 parallelle systemen.

Gebruik 'Verloopstukset concentrisch naar parallel - kant van de boiler' (onderdeelnummer 0312209) voor C63 parallelle systemen.

7.8

Elektrische aansluitingen



Waarschuwing

Laat de boiler spanningsloos (geïsoleerd) tot deze in gebruik wordt genomen.



Waarschuwing

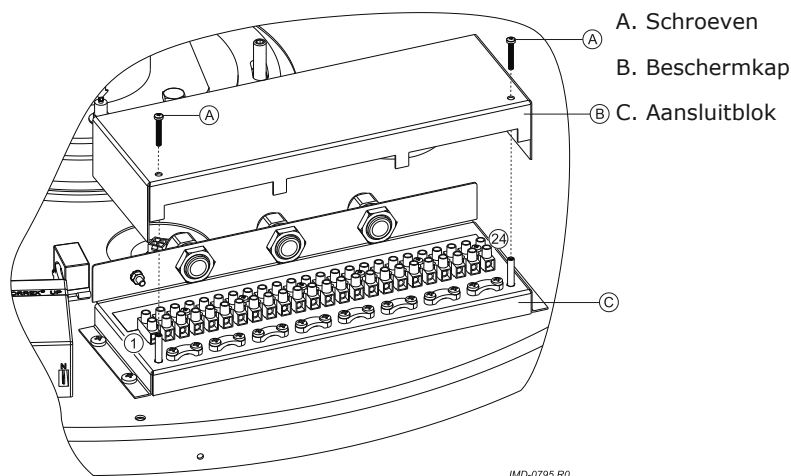
De boiler is fasegevoelig. Het is van het grootste belang dat de netspanning (L) aansluiting van het elektriciteitsnet aangesloten wordt op de netspanning aansluiting van de boiler en de neutrale aansluiting (N) van het elektriciteitsnet op de neutrale aansluiting van de boiler.

Waarschuwing

Er mag geen spanningsverschil zijn tussen neutraal (N) en aarde (\pm). Gebruik een scheidingstransformator (zie sectie 7.8.3.1) in het voedingscircuit waar zich een spanningsverschil voordoet.

De figuur geeft een aanzicht van het elektrisch aansluitblok weer, de tabel de bijbehorende aansluitingen.

Afb. Aansluitingenblok



7.8.1

Vorbereiding

Ter voorbereiding dient u eerst de twee kappen en de beschermkap van het elektriciteitsgedeelte te verwijderen.

1. Draai de schroeven van de kappen los.
2. Verwijder voorzichtig de kappen van het toestel. Het elektriciteitsgedeelte is nu zichtbaar.
3. Draai de 2 schroeven (A) van het elektriciteitsgedeelte los en verwijder de beschermkap (B) van het elektriciteitsgedeelte. Het aansluitblok (C) wordt nu zichtbaar.



Opmerking

Raadpleeg de tabel voor de aansluitingen en raadpleeg het elektrisch schema voor het aansluiten van elektrische componenten.

Netspanning			Scheidingstrafo						Alarm Uit			Regeling-gestuurde pomp			Externe		BUS		
			Primair			Secundair													
N	L	⊥	N	L1	⊥	N	L2	⊥	X1	X2	⊥	N	L3	⊥	16 t/m 20	X3	X4	X5	X6
1	2	3	4	5	6	7	8	9	10	11	12	13	14	15		21	22	23	24

7.8.2

Netspanning



Opmerking

De boiler wordt zonder een voedingskabel en isolator geleverd. Gebruik een voedingskabel met kernen van minimaal 3x1,0 mm² en een dubbelpolige isolator met een contactruimte van minimaal 3mm.

De boiler op de netvoeding aansluiten:

1. Sluit nul (N), fase (L) en aarde (⊥ (zie sectie 7.8.1)) van de voedingskabel aan op punten 1 t/m 3 van het aansluitblok volgens de tabel.
2. Monteer de voedingskabel in de trekontlaster.
3. Sluit de voedingskabel aan op de hoofdschakelaar.
4. Indien u niet meer behoeft aan te sluiten:
 - Monteer de kap van het elektrisch aansluitblok.
 - Monteer de kappen van het toestel.

7.8.3

Optionele elektrische aansluitingen

Optioneel is het mogelijk om:

- Een scheidingstransformator (zie sectie 7.8.3.1) aan te sluiten.
- Een regelinggestuurde pomp (zie sectie 7.8.3.2) aan te sluiten.
- Een externe ON-modusschakelaar (zie sectie 7.8.3.3) aan te sluiten.
- Een extra storings signaal (zie sectie 7.8.3.4) aan te sluiten op de boiler.

7.8.3.1

Scheidingstransformator

Neem contact op met A.O. Smith voor meer informatie over een scheidingstransformator, of om een scheidingstransformator te bestellen.

Een scheidingstransformator wordt gebruikt indien er sprake is van een 'zwevende nul'.



Opmerking

Het totaal opgenomen vermogen van het toestel loopt via de scheidingstrafo.

1. Raadpleeg het bij de scheidingstransformator geleverde montagevoorschrift. (Informeer bij de leverancier voor de juiste scheidingstransformator.)
2. Sluit nul (N), fase (L) en aarde (\pm) van de voedingskabels aan op punten 4t/m 9 in het aansluitblok volgens de tabel (zie sectie 7.8.1).
3. Monteer de kabels in de trekontlaster.
4. Indien u niet meer hoeft aan te sluiten:
 - Monteer de kap van het elektrisch aansluitblok.
 - Monteer de kappen van het toestel.
5. Sluit de voedingskabel aan op de hoofdschakelaar.

7.8.3.2

Regelinggestuurde pomp



Opmerking

Het maximale vermogen van de regelinggestuurde pomp is 100 W.

1. Sluit nul (N), fase (L) en aarde (\pm) aan op punten 13, 14 en 15 volgens de tabel (zie sectie 7.8.1).
2. Monteer de kabel in de trekontlaster.
3. Indien u niet meer hoeft aan te sluiten:
 - Monteer de kap van het elektrisch aansluitblok.
 - Monteer de kappen van het toestel.

7.8.3.3

Externe ON-modusschakelaar

Externe AAN/UIT is een mogelijkheid om een externe AAN/UIT-schakelaar aan te sluiten. In de UIT-stand is de ingestelde bedrijfstoestand actief. In de Aan-stand wordt de ingestelde bedrijfstoestand overruled en is de "ON-modus" actief.

1. Sluit de kabels (X3 en X4) aan op punten 21 en 22 volgens de tabel (zie sectie 7.8.1).
2. Monteer de kabel in de trekontlaster.
3. Indien u niet meer hoeft aan te sluiten:
 - Monteer de kap van het elektrisch aansluitblok.
 - Monteer de kappen van het toestel.

7.8.3.4

Extra storings signaal

Het toestel is voorzien van een relaiscontact dat in geval van een storing geschakeld wordt. Hierop kan bijvoorbeeld een lamp worden aangesloten om de storing te signaleren. Een 230V-aansluiting kan rechtstreeks aangestuurd worden. Voor andere voltages is een door de fabrikant voorgeschreven relais nodig.

1. Sluit de fasekabels (X1 en X2) aan op punten 10 en 11 volgens de tabel (zie sectie 7.8.1). Sluit indien nodig de aarde (\pm) aan op punt 12.
2. Monteer de kabel in de trekontlaster.

3. Indien u niet meer hoeft aan te sluiten:
 - Monteer de kap van het elektrisch aansluitblok.
 - Monteer de kappen van het toestel.

7.8.3.5

Communicatiekabel op zonnestelsysteem aansluiten

Tussen de besturing van het toestel en de besturing van het zonnestelsysteem dient u een communicatiekabel aan te sluiten.

1. Sluit de kabels (X 5 en X 6) aan op punten 23 en 24 volgens de tabel (zie sectie 7.8).
2. Monteer de kabel in de trekcontlaster.
3. Indien u niet meer hoeft aan te sluiten:
 - Monteer de kap van het elektrisch aansluitblok.
 - Monteer de kappen van het toestel.

7.8.4

Elektrische aansluiting zonnestelsysteem

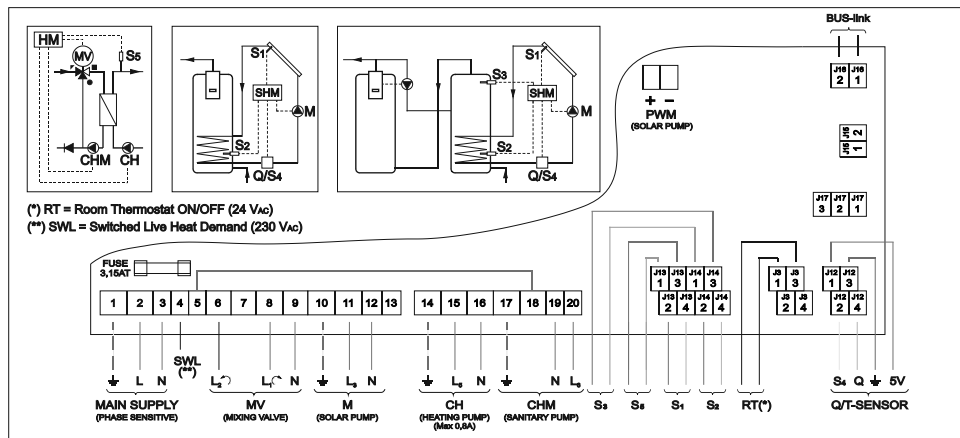
In deze paragraaf komen achtereenvolgens aan de orde:

- Voorbereiding (zie sectie 7.8.4.1);
- Netspanning aansluiten (zie sectie 7.8.4.2);
- Pompstation aansluiten - modulerende pomp (zie sectie 7.8.4.3);
- Sensor zonnecollector aansluiten (zie sectie 7.8.4.4);
- Tanksensor aansluiten (zie sectie 7.8.4.5);
- Communicatiekabel aansluiten (zie sectie 7.8.4.6);
- Q/T-sensor aansluiten (zie sectie 7.8.4.7).

7.8.4.1

Voorbereiding

Verwijder de deksel (middels de klikverbinding) waaronder het aansluitblok voor de collector zit. Deze heeft de onderstaande aansluitpunten:



7.8.4.2

Netspanning aansluiten



Opmerking

De besturing van het zonnestelsysteem moet, net als de besturing van het toestel, aangesloten worden op een permanente elektrische verbinding op de netspanning. Tussen de vaste verbinding moet een dubbelpolige hoofdschakelaar komen te zitten. Dit is dezelfde dubbelpolige hoofdschakelaar als die tussen de netspanning en het toestel zit. Op het moment dat deze schakelaar bediend wordt kunnen beide besturingen aan of uit gezet worden.

1. Sluit aarde, fase en nul aan op de punten 1 t/m 3
2. Monteer de kabels in de trekcontlaster.
3. Sluit de voedingskabel aan op de hoofdschakelaar.
4. Ga verder (zie sectie 7.8.4.3).

7.8.4.3

Pompstation aansluiten - modulerende pomp

In het pompstation zit een modulerende pomp (PWM-besturing). Deze pomp dient u aan te sluiten op de besturing van het zonnestelsysteem.

1. Sluit aarde, fase en nul aan op de punten 10 t/m 12.
2. Sluit PWM en PWM+ aan op punten 1 en 2 van J18.
3. Monteer de kabels in de trekontlaster.
4. Ga verder (zie sectie 7.8.4.4).

7.8.4.4

Sensor zonnecollector aansluiten



Opmerking

Deze sensor moet in de zonnecollector gemonteerd worden, zie de installatiehandleiding van de zonnecollectoren.

Op het toestel sluit u de sensor (S1) als volgt aan:

1. Sluiten de sensor aan op punt 2 en 4 van J13.
2. Monteer de kabels in de trekontlaster.
3. Ga verder (zie sectie 7.8.4.5).

7.8.4.5

Tanksensor aansluiten



Opmerking

Bij levering is deze sensor al in de tank gemonteerd. De sensor zit tussen de in- en uitgang van de warmtewisselaar. De kabel moet u nog wel aansluiten op de besturing van het zonnestelsysteem.

1. Sluit de kabel van de sensor S2 met de schuifstekkers aan op de sensor.
2. Sluit het andere uiteinde aan op punt 2 en 4 van J14.
3. Monteer de kabels in de trekontlaster.
4. Ga verder (zie sectie 7.8.4.6).

7.8.4.6

Communicatiekabel aansluiten



Opmerking

De communicatiekabel moet altijd aangesloten worden anders functioneren zowel het toestel als de besturing van het zonnestelsysteem niet.

1. Sluit de dubbele connector aan op J16.
2. Monteer de kabel in de trekontlaster.
3. Sluit het andere eind van de communicatiekabel aan op het aansluitblok van het toestel. Zie:
 - Aansluiten van communicatiekabel op het toestel (zie sectie 7.8.4.6).
 - Elektrisch schema toestel (zie sectie 12.5).
 - Elektrisch schema zonnestelsysteem (zie sectie 12.6).
4. Aansluiten van de optionele Q/T-sensor (zie sectie 7.8.4.7).
5. Indien u niet meer behoeft aan te sluiten:
 - Monteer de kappen over de besturing.

7.8.4.7

Q/T-sensor aansluiten



Opmerking

Als optie kunt u een Q/T-sensor in de installatie opnemen. Hiermee kunt u de opbrengst van het systeem te berekenen. Voor meer informatie of voor het bestellen van de Q/T-sensor kunt u contact opnemen met de leverancier.

1. Sluit de 5V aan op J12-1.
2. Sluit sensor S4 aan op J12-2.
3. Sluit aarde aan op J12-3.
4. Sluit het "flow-signal" aan op J12-4.
5. Monteer de kabel in de trekontlaster.

6. Indien u niet meer hoeft aan te sluiten:
 - Monteer de kappen over de besturing.

7.9 Inbedrijfstelling

De boiler in bedrijf stellen:

1. Vul de boiler (zie sectie 7.9.1)
2. Controleer de voordruk (zie sectie 7.9.2)
3. Controleer de gasblokdruk
4. Controleer het CO₂-getal (zie sectie 7.9.4)
5. Schakeldrukmeting (zie sectie 7.9.5)
6. Schakel de boiler in (zie sectie 7.9.6)

7.9.1 Vullen

Raadpleeg het Installatieschema wanneer u de boiler vult:

1. Open de afsluiter (11) in de toevoerleiding van het warme water.
2. Open de afsluiters (4) van de circulatieleiding (C), indien van toepassing.
3. Controleer of de aftapkraan (9) is gesloten.
4. Open het dichtstbijzijnde tappunt van de warmwaterleiding (14).
5. Open de toevoerkraan (4) in de koudwatertoevoerleiding (A). Koud water stroomt de boiler binnen.
6. Vul de boiler totdat een sterke stroom water uit het dichtstbijzijnde tappunt stroomt. De boiler is volledig gevuld.
7. Open alle tappunten om de hele installatie te ontluchten. De druk van de watertoevoer in de boiler is nu in orde.
8. Controleer of er geen water uit het overstortventiel (15) of het T&P-ventiel (3) komt. Als er wel water uit komt:
 - Onderzoek of de watertoevoerdruk hoger is dan de gespecificeerde waarde in de Technische informatie. Installeer, indien nodig, een drukreducerventiel (1).
 - Onderzoek of het overstortventiel in de beveiligde koudwatertoevoer goed is geïnstalleerd en goed werkt. Vervang, indien nodig, het overstortventiel.

7.9.1.1 Vullen zonnestelsysteem



Opmerking

Voor het werken met de door de fabrikant voorgeschreven verdunde glycoloplossing zijn geen speciale veiligheidsmaatregelen vereist. Nadere informatie omtrent de vloeistof kunt u bij de fabrikant opvragen.



Waarschuwing

Als u het zonnestelsysteem vult ter verversing van de verwarmingsvloeistof zorg er dan voor dat:

- Het toestel is uitgeschakeld (zie sectie 4.2).
- Het zonnestelsysteem is uitgeschakeld. Raadpleeg de documentatie van het zonnestelsysteem.
- Het toestel voldoende is afgekoeld om persoonlijk letsel (verbranding) te voorkomen.

Opmerking

De in deze handleiding beschreven vulprocedure is bedoeld voor het pompsysteem dat door de leverancier van het toestel wordt geleverd. Voor andere systemen dient u de procedure van dit andere systeem te volgen.



Waarschuwing

Om vervuiling van de glycol te voorkomen moet u het zonnestelsysteem allereerst door spoelen met water.

Doorspoelen met water

1. Sluit water aan op het vulpunt van pompstation
2. Sluit een aftapslang aan op het aftappunt
3. Open de beide kranen van vul- en aftappunt
4. Open de waterkraan.
5. Laat het systeem zolang spoelen tot er geen vervuiling meer uit de aftapslang komt.
6. Sluit daarna de watertoevoer
7. Haal het resterende water uit het systeem.
8. Nu kunt u het systeem met glycol vullen.

Vullen met glycol

1. Plaats de slang van de glycolpomp in de met glycol gevulde jerrycan.
2. Zet de pomp op de jerrycan.
3. Sluit de slang van de glycolpomp aan op de inlaatcombinatie van het pompstation.
4. Open kraan van de inlaatcombinatie.
5. Stop de stekker van de glycolpomp in het stopcontact.
6. Zet de glycolpomp aan met de AAN/UIT-schakelaar van de glycolpomp.
7. Zet de glycolpomp uit zodra de drukmeter op het pompstation begint op te lopen.
8. Ontlucht het systeem volledig met ontluchter (26, zie aansluitschema).
9. Sluit de ontluchter als er geen meer lucht uitkomt.
10. Zet de pomp aan (zie sectie 9.2.9.2) via het servicemenu.



Opmerking

Om ervoor te zorgen dat het zonnestelsysteem goed gevuld wordt kan de pomp in het zonnestelsysteem via het servicemenu gedurende 2 minuten aangezet worden.

11. Herhaal stap 6 tot en met 9 totdat er glycol uit de ontluchter (26) loopt.

Opmerking

Wanneer een installatie niet voorzien is van een terugloopsysteem (drain-back) dient de installatie op druk afgevuuld te worden (1,5 bar).

Wanneer een installatie is voorzien van een terugloopsysteem (drain-back) dient de installatie niet op druk afgevuuld te worden. Zie voor het monteren, vullen en aftappen van een terugloopsysteem de installatie- en gebruikershandleiding van de zonnecollectoren.

12. Zet de glycolpomp uit.
13. Sluit kraan van de inlaatcombinatie en ontkoppel de glycolpomp (inclusief slangen).

Opmerking

De glycol in de vulslang dient u milieuvriendelijk en volgens de geldende voorschriften af te voeren.

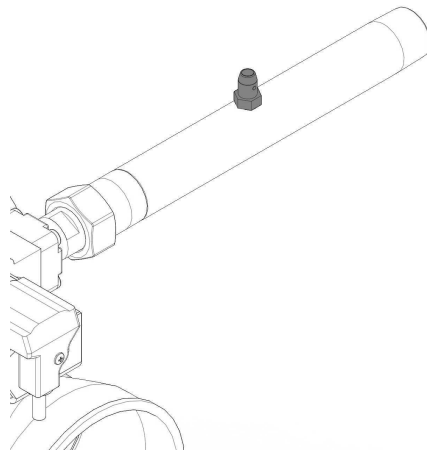
7.9.2

Controleprocedure voordruk

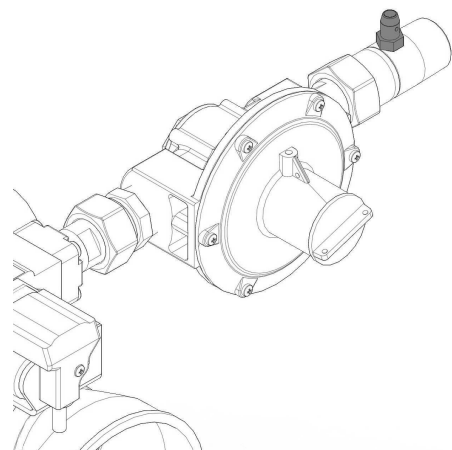
Om de voordruk te controleren handelt u als volgt:

1. Maak het toestel spanningsloos (zie sectie 4.2.2).
2. Neem de kappen voorzichtig van het toestel.
3. Het elektriciteitsgedeelte is nu zichtbaar.
4. Op de gaspijp voor het gasblok (voor aardgastoestellen) of voor het drukreduceerventiel (voor LPG-toestellen) bevindt zich een meetnippel om de voordruk te kunnen meten.

Deze meetnippel heeft een afdichtschroef. Draai het afdichtschroefje enkele slagen los. Draai het niet helemaal los; het is lastig om het dan weer vast te schroeven.



IMD-1095a R0



IMD-1096a R0

5. Open de gastoevoer en ontluicht het gasleidingnet via de meetnippel.
6. Sluit een manometer aan op de meetnippel zodra er gas uit deze nippel komt.
7. Schakel spanning op het toestel met de hoofdschakelaar van het toestel.
8. Zet de besturing **AAN** door de **O/I-schakelaar** op **I** te zetten.
Op het display wordt gedurende circa 10 seconden de tekst INTERNE CONTROLE weergegeven en vervolgens het hoofdmenu.

```
INTERNE CONTROLE
```

```
SERVICEPROGRAMMA
HYSTERESE
▲ STORINGSHISTORIE
▼ TOESTELHISTORIE
TOESTELSELECTIE
POMPSCHAKELING
SERVICE INTERVAL
ANTI LEGIONELLA
INST. ZONNESYSTEEM
INST. CV
+SERVICEBEDRIJF
```

9. Selecteer SERVICEBEDRIJF, HOOGLAST in het servicemenu.
10. Bevestig met **[ENTER]**.
Het scherm zoals weergegeven is in de figuur verschijnt.

```
SERVICEBEDRIJF
+HOOGLAST
DEELLAST
```

Het toestel staat nu in de **Hooglast**-modus en zal ontsteken.

11. Nadat het display de tekst IN BEDRIJF weergeeft, moet u circa 1 minuut wachten voordat u de dynamische drukken afleest (deze tijd heeft de ventilator nodig om op vol toerental te gaan draaien, zodat u een betrouwbare meting kunt doen).
12. Lees met de manometer de voordruk af en vergelijk deze met de waarde uit de gastabel.



Opmerking

Neem contact op met het gasbedrijf als de voordruk niet juist is. U kunt het toestel nog niet gebruiken. U moet het toestel nu uit bedrijf nemen (zie sectie 4.2.2).

Opmerking

Controleer het gasblok op gasdichtheid als er een ombouw heeft plaatsgevonden.

13. Sluit de gastoevoer.
14. Ontkoppel de manometer en draai het afdichtschroefje in de meetnippel dicht.

15. Indien u niets meer behoeft te controleren of af te stellen kunt u de kappen van het toestel terugplaatsen.

7.9.3

Controleprocedure gasblokdruk

De controleprocedure van de gasblokdruk is alleen van toepassing op toestellen die uitgerust zijn met een drukreducerventiel. Indien het toestel geen drukreducerventiel heeft, kunt u verdergaan met het afstellen van het CO₂-getal (zie sectie 7.9.4).

Ga als volgt te werk om de gasblokdruk te controleren:

1. Maak het toestel spanningsloos (zie sectie 4.2.2).
2. Neem de kappen voorzichtig van het toestel.
3. Het elektriciteitsgedeelte is nu zichtbaar.
4. Op het gasblok bevindt zich een meetnippel om de gasblokdruk te kunnen meten. In deze meetnippel bevindt zich een afdichtschroefje. Draai het afdichtschroefje enkele slagen los. Draai het niet helemaal los; het is lastig om het dan weer vast te schroeven.
5. Open de gastoevoer.
6. Sluit een manometer aan op de meetnippel.
7. Schakel spanning op het toestel met de hoofdschakelaar van het toestel.
8. Zet de besturing **AAN** door de **O/I-schakelaar** op **I** te zetten.
Op het display wordt gedurende circa 10 seconden de tekst INTERNE CONTROLE weergegeven en vervolgens het hoofdmenu.

```
INTERNE CONTROLE
```

```
SERVICEPROGRAMMA  
HYSTERESE  
▲ STORINGSHISTORIE  
▼ TOESTELHISTORIE  
TOESTELSELECTIE  
POMPSCHAKELING  
SERVICE INTERVAL  
ANTI LEGIONELLA  
INST. ZONNESYSTEEM  
INST. CV  
+SERVICEBEDRIJF
```

7.9.3.1

Controleprocedure gasblokdruk

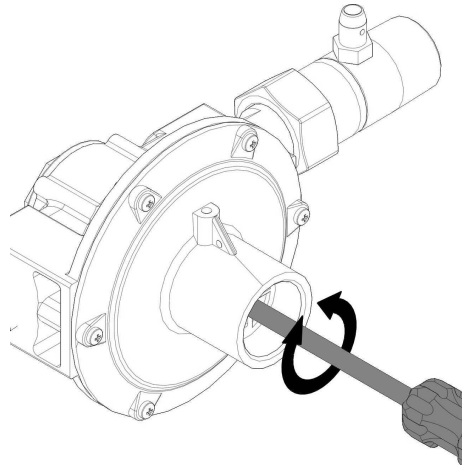
1. Selecteer SERVICEBEDRIJF, HOOGLAST in het servicemenu.
2. Bevestig met **[ENTER]**.
Het scherm zoals weergegeven is in de figuur verschijnt.

```
SERVICEBEDRIJF  
+HOOGLAST  
DEELLAST
```

Het toestel staat nu in de **Deellast**-modus en zal ontsteken.

3. Nadat het display de tekst RUNNING weergeeft, moet u circa 1 minuut wachten voordat u de dynamische drukken afleest (deze tijd heeft de ventilator nodig om op vol toerental te gaan draaien, zodat u een betrouwbare meting kunt doen).
4. Lees met de manometer de druk af en vergelijk deze met de waarde uit de gastabel.
5. Indien nodig regelt u de gasblokdruk bij met stelschroef (2) in het drukreducerventiel totdat de waarde binnen de marges in de tabel ligt.

Afb. De gasblokdruk afstellen



IMD-1096b R0

7.9.4

CO₂-afstellen

Om het CO₂-getal tijdens hooglast en deellast te controleren en eventueel af te stellen, handelt u als volgt:

1. Maak het toestel spanningsloos (zie sectie 4.2.2).
2. Neem de kappen voorzichtig van het toestel.
3. Het elektriciteitsgedeelte is nu zichtbaar.
4. Plaats de meetsonde van de CO₂-meter in de meetnippel (58) van de rookgasafvoerbuis (het nummer verwijst naar de Algemene werking van het toestel (zie sectie 5.1)).
5. Open de gastoevoer en ontluicht het gasleidingnet.
6. Schakel netspanning op het toestel met de **hoofdschakelaar**.
7. Start the appliance (zie sectie 4.1).
8. Ga naar het menu [↩] SERVICEBEDRIJF.
9. Genereer warmtevraag door het toestel koud te tappen of door in het menu SERVICE de waarde voor T_{set} te verhogen. Gebruik hiervoor [↑].

Hooglastmeting

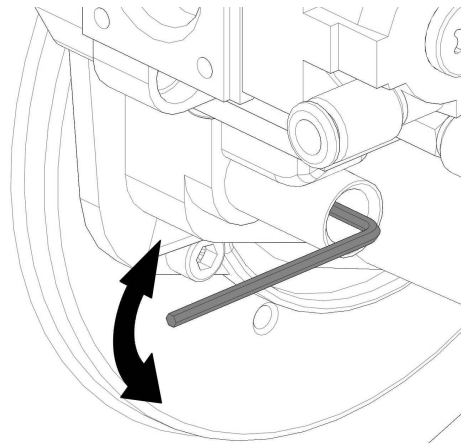
10. Selecteer uit het servicemenu:
 - SERVICEBEDRIJF | HOOGLAST
 - Bevestig met [ENTER].Het toestel staat nu in de **Hooglast**-modus en zal ontsteken.



```
SERVICE  ▾  ▾  ▾
HOOGLAST  65°C
          Tset 70°C
IN BEDRIJF
```

11. Het toestel werkt nu op **Hooglast**. Lees de waarde van de CO₂-meter af en wacht tot deze meetwaarde enige tijd stabiel blijft. Dit kan enkele minuten duren.
12. Vergelijk dan de meetwaarde met het CO₂-getal uit de tabel.
De CO₂-waarde op hooglast moet binnen ±1,0 Vol% liggen van het CO₂-getal in de tabel.
13. Indien nodig regelt u het CO₂-getal bij met stelschroef totdat de waarde binnen de marges ligt van de CO₂-tabelwaarde.
Gebruik hiervoor het meegeleverde inbussleuteltje. Het sleuteltje bevindt zich in de plastic zak die aan het toestel bevestigd is.

Afb. CO₂-afstelling (hooglast)



IMD-1095b R0



Opmerking

Linksom draaien (tegen de klok in) betekent meer gas (hogere CO₂) en rechtsom draaien (met de klok mee) betekend minder gas (lagere CO₂).

Opmerking

Controleer het gasblok op gasdichtheid als er een ombouw heeft plaatsgevonden.

14. Indien u T_{set} heeft verhoogd, stelt u die weer in op de oorspronkelijke waarde met [↓].
15. Ga verder met de CO₂-deellastmeting.

Deellastmeting

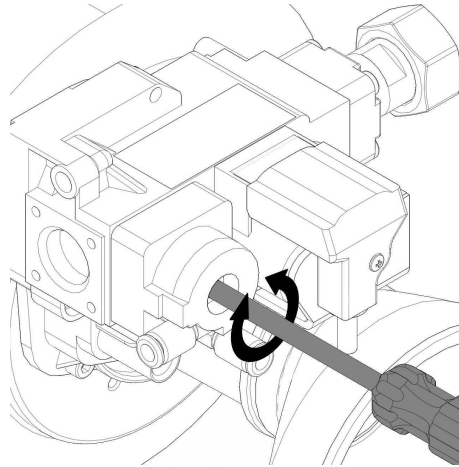
16. Selecteer uit het servicemenu:
 - SERVICEBEDRIJF | DEELLAST
 - Bevestig met [ENTER].Het toestel staat nu in de **Deellast**-modus en zal ontsteken.



```
SERVICE  ▾  ▾
DEELLAST  65°C
           Tset 70°C
IN BEDRIJF
```

17. Het toestel draait nu op Deellast. Lees de waarde van de CO₂-meter af en wacht tot deze meetwaarde enige tijd stabiel blijft. Dit kan enkele minuten duren.
18. Vergelijk het gemeten CO₂-getal met de waarde gemeten onder hooglast. De CO₂-waarde bij een gedeeltelijke belasting moet binnen ±0,3 vol% van de CO₂-waarde gemeten of aangepast onder hooglast zijn.
19. Indien nodig regelt u het CO₂-getal bij met stelschroef totdat de waarde binnen de marges ligt van 0,3 Vol% van de CO₂-waarde onder hooglast.

Afb. CO₂-afstelling (deellast)



IMD-1095c R0



Opmerking

Linksom draaien (tegen de klok in) betekent minder gas (lagere CO₂) en rechtsom draaien (met de klok mee) betekend meer gas (hogere CO₂).

Opmerking

Controleer het gasblok op gasdichtheid als er een ombouw heeft plaatsgevonden.

20. Haal de CO₂-meetsonde uit de meetnippel van de rookgasafvoerbuus.
21. Monteer het dopje weer op de meetnippel van de rookgasafvoerbuus.
22. Sluit de gastoevoer.
23. Plaats de kappen terug.

7.9.5

Schakeldrukmeting

Om de schakeldruk meting uit te voeren handelt u als volgt:

1. Maak het toestel spanningsloos (zie sectie 4.2.2).
2. Neem de kappen voorzichtig van het toestel.
3. Het elektriciteitsgedeelte is nu zichtbaar.
4. Neem de zwarte dopjes van het meetpunt van de drukschakelaar
5. Sluit de + van de manometer aan op de H van het meetpunt van de drukschakelaar.
6. Sluit de - van de manometer aan op de L van het meetpunt van de drukschakelaar
7. Stel de manometer in op 0.
8. Neem het toestel in bedrijf (zie sectie 4.1).
9. Het toestel doorloopt nu de opwarmcyclus (zie sectie 4.1.1).
10. Lees de druk van de meter af op het moment dat het toestel schakelt van VOORSPOELEN naar DRUKSCHAKELAAR. Het display van het toestel toont op dit moment:



```
ON
13:45 Donderdæg 63°C
Tset 65°C
DRUKSCHAKELAAR
```

11. Controleer of deze gemeten waarde overeenkomt met de waarde uit de tabel.



Opmerking

Indien de melding DRUKSCHAKELAAR niet verschijnt, is er een storing. Deze moet eerst door een bevoegde servicemonteur verholpen worden.

12. Sluit de gastoevoer.
13. Ontkoppel de manometer.
14. Plaats de twee zwarte dopjes terug op de drukschakelaar.
15. Plaats de kappen terug.

7.9.6

Schakel de boiler in

Raadpleeg de procedure in het gedeelte voor de gebruiker: [De boiler inschakelen](#) (zie sectie 4.1).

7.10

Buitengebruikstelling

De boiler buiten gebruik stellen:

1. [De boiler uitschakelen](#) (zie sectie 7.10.1)
2. De boiler aftappen

7.10.1


De boiler uitschakelen

Raadpleeg de procedure in het gedeelte voor de gebruiker [De boiler uitschakelen](#) (zie sectie 4.2) en maak de boiler spanningsloos.


7.10.2

Aftappen

Voor sommige handelingen is het nodig het toestel af te tappen. De procedure is als volgt:

1. Activeer het MENU met .



2. Plaats de aanwijzer voor OFF.
3. Bevestig OFF met **[ENTER]**.
4. Wacht tot de ventilator gestopt is. Het pictogram  wordt gedimd.



Waarschuwing

Het toestel kan defect raken als u niet wacht tot het draaien van de ventilator gestopt is.

5. Zet de boiler **UIT** (stand **0**) met de **besturingsschakelaar** op het bedieningspaneel.
6. Maak het toestel spanningsloos door de hoofdschakelaar tussen het toestel en het elektriciteitsnet op stand **0** te zetten.
7. Sluit de gastoevoer (10).
8. Sluit de afsluiter (11) in de warmwaterleiding.
9. Sluit de toevoerkraan (4) in de koudwatertoevoer (A).
10. Open de aftapkraan (9).
11. Belucht het toestel (of installatie) zodat het helemaal leeg kan lopen.

7.10.2.1

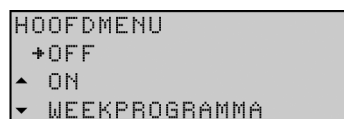
Aftappen zonnestelsysteem




Opmerking

Voor het werken met de door de fabrikant voorgeschreven verdunde glycoloplossing zijn geen speciale veiligheidsmaatregelen vereist. Nadere informatie omtrent de vloeistof kunt u bij de fabrikant opvragen.

1. Activeer het MENU met .



2. Plaats de aanwijzer voor OFF.
3. Bevestig OFF met **[ENTER]**.

4. Wacht tot de ventilator gestopt is. Het pictogram  wordt gedimd.



Waarschuwing

Het toestel kan defect raken als u niet wacht tot het draaien van de ventilator gestopt is.



Waarschuwing

De vloeistof in de leidingen en de leidingen zelf kunnen zeer heet zijn! Wacht daarom totdat het toestel voldoende is afgekoeld.

5. Schakel het zonnestelsel uit.
6. Sluit een slang aan op het laagste aftappunt in het zonnestelsel.
7. Plaats de slang in de jerrycan van de glycol.
8. Open kraan het laagste aftappunt.
9. Open ontluchter (26) van het zonnestelsel.
10. Sluit het aftappunt als de jerrycan vol is.
11. Plaats de slang in een nieuwe jerrycan.
12. Herhaal stap 6 en 7 totdat er geen glycol meer uit het stelsel komt.
13. Sluit de ontluchter en de kraan van het aftappunt.
14. Verwijder de slang.



Opmerking

Voer de afgetapte glycol milieuvriendelijk en volgens de geldende voorschriften af.

8

De gassoort ombouwen



Waarschuwing

De boiler mag alleen worden omgebouwd door een daartoe gekwalificeerd persoon.

Gebruik een speciale ombouwset om de boiler om te bouwen wanneer:

- De boiler moet werken met een ander soort gas (lpg of aardgas).
- De boiler moet werken bij het gebruik van een andere gascategorie dan waarvoor de boiler in de fabriek is gebouwd.

U kunt de gewenste ombouwset bestellen bij de leverancier van uw boiler. De ombouwset bevat alle onderdelen die nodig zijn om de boiler om te bouwen en een beschrijving van het ombouwen zelf.

De boiler kan op de volgende manieren worden omgebouwd:

- Van aardgas naar lpg.
- Van lpg naar aardgas.
- Van aardgas naar aardgas.



Waarschuwing

Controleer na het ombouwen of uit de boiler geen gas lekt. Controleer of de voordruk, de gasblokdruk, de CO₂-waarde en de schakeldruk de juiste waarde hebben.

9 Instellingen

9.1 Bedieningspaneel

Het bedieningspaneel is volledig menugestuurd. De gebruiker kan instellingen wijzigen en kan de status en de geschiedenis van de boiler controleren.

Raadpleeg [Bedieningspaneel](#) (zie sectie 3) voor informatie over het gebruik van het bedieningspaneel.

9.2 Serviceprogramma

Met het serviceprogramma kan de installateur of service- en onderhoudsmonteur.

- De toestelhistorie uitlezen;
- De storingshistorie uitlezen;
- De toestelhistorie uitlezen;
- De toestelselectie uitlezen;
- De pomp aan- of uitzetten;
- Het service-interval instellen;
- Servicestand;
- De legionellapreventie instellen;
- Zonnesysteemconfiguratie;
- De cv-configuratie instellen.

```
SERVICEPROGRAMMA
HYSTERESE
▲ STORINGSHISTORIE
▼ TOESTELHISTORIE
TOESTELSELECTIE
POMPSCHAKELING
SERVICE INTERVAL
ANTI LEGIONELLA
INST. ZONNESYSTEEM
INST. CV
+SERVICEBEDRIJF
```

De onderliggende paragrafen beschrijven in het kort deze submenu's.



Opmerking

De notatiewijze voor de bediening van het servicemenu is gelijk aan die van het [hoofdmenu](#) (zie sectie 4.3.1). Maar u gebruikt [] om het serviceprogramma te bereiken in plaats van [], waarmee u het hoofdmenu opent.

9.2.1

Hysterese

De boiler start niet direct wanneer de watertemperatuur onder het setpoint van de temperatuur ligt. Om te voorkomen dat de boiler te vaak in- en uitschakelt, is er een marge; de hysteresis.

De standaardhysteresis is 10 °C. Dit betekent dat de boiler begint op te warmen wanneer de watertemperatuur 10 °C onder het setpoint van de temperatuur ligt. Gebruik parameter 003 om de hysteresis te wijzigen.

U bereikt het menu om de hysteresis in te stellen via:

- [↔]: HYSTERESE DOWN

```
HYSTERESE OMLAAG
+3 °C
```

Zie de [tabel](#) (zie sectie 12.1) voor het regelbereik en de instellingen per toestel.

9.2.2

De storingshistorie uitlezen

U kunt de storingshistorie uitlezen via:

- [↔]: STORINGSHISTORIE

U krijgt een overzicht van "Blocking errors" en "Lock out errors". In beide gevallen geldt dat de besturing 15 regels reserveert voor de laatste 15 storingsmeldingen. Zijn er minder dan 15 storingsmeldingen, dan worden drie puntjes weergegeven. Het display toont eerst de "Blocking errors". Druk op [ENTER] om de "Lock out Errors" weer te geven.

De figuur geeft een voorbeeld van de "Blocking errors". De tekst STORINGSHISTORIE wordt nu gevolgd door (B).

```
STORINGSHISTORIE(B)
S04 SENSORSTORING
F06 IONISATIE
▼ C02 50 HZ FOUT
```

De figuur geeft een voorbeeld van de "Lock out errors". De tekst STORINGSHISTORIE wordt nu gevolgd door (L).

```
STORINGSHISTORIE(L)
F02 VENTILATOR
F07 VLAM FOUT
▼ ...
```



Opmerking

Raadpleeg voor een overzicht van alle storingen en hun bijbehorende oorzaak [het betreffende hoofdstuk](#) (zie sectie 11.1).

9.2.3

De toestelhistorie uitlezen

Met de toestelhistorie kunt u de bedrijfsuren, het aantal ontstekingen, het aantal vlamfouten en het aantal ontsteekfouten uitlezen.

U bereikt het menu voor het uitlezen van de toestelhistorie via:

- [↔]: TOESTELHISTORIE
Zie het voorbeeld.

```
TOESTELHISTORIE
BEDRIJFSUREN 000410
▲ONTSTEKINGEN 001000
▼VLAMFOUTENS 000021
ONTSTEEKFOUT 000013
```

9.2.4

De toestelselectie uitlezen

U bereikt het menu voor het uitlezen van het toestel via:

- **[↩]: TOESTELSELECTIE**
Het toestelnummer vindt u op het typeplaatje.
De toestelselectie is in de fabriek juist ingesteld.

```
TOESTEL PIN-CODE
+ 5934
^ 8576
v 3379
6527
* * * *
```

9.2.5

De pomp aan- of uitzetten

Indien een regelinggestuurde pomp (zie sectie 7.8.3.2) geïnstalleerd is kan deze AAN of UIT gezet worden via:

- **[↩]: POMPSCHAKELING**
Standaard staat de pomp UIT.

```
POMPSCHAKELING
+AAN
UIT
```

Indien de toestand WEEKPROGRAMMA of EXTRA PERIODE actief is, dan is de AAN/UIT-selectie van de pompschakeling in het servicemenu ondergeschikt aan de instellingen voor de toestand WEEKPROGRAMMA of EXTRA PERIODE.

Voorbeeld

Een periode van het weekprogramma is actief. Binnen deze periode staat de pompschakeling UIT. Als in het servicemenu de pompschakeling AAN wordt gezet, blijft de pomp UIT. De pomp gaat pas AAN als de periode van het weekprogramma afgelopen is.

9.2.6

Het service interval instellen

Als hulpmiddel is de besturing uitgevoerd met een service interval waarmee de onderhoudsfrequentie door de service- en onderhoudsmonteur kan worden ingesteld.

Het service interval wordt bepaald door het aantal maanden dat het toestel in bedrijf is. Dit is instelbaar op 6, 9 en 12 maanden. Standaard staat het service interval op 12 maanden. Indien het ingestelde aantal maanden bereikt is, volgt hiervan een melding (zie sectie 3.6.3).

U kunt het service interval instellen via:

- **[↩]: SERVICE INTERVAL**


```
SERVICE INTERVAL
6
9 MAANDEN
+12
```

Raadpleeg Afronden (zie sectie 10.5) voor het wissen van de melding SERVICE BENODIGD.


9.2.7

Servicebedrijf

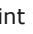

Het menu SERVICEBEDRIJF gebruikt de installateur om het toestel op CO₂ in te regelen tijdens de hooglast- and deellastwerking van het toestel.

Gebruik :SERVICEBEDRIJF om het menu SERVICEBEDRIJF te tonen.

```
SERVICEBEDRIJF
+HOOGLAST
DEELLAST
```


Met  en  kan tussen deellast en hooglast gewisseld worden.

Het toestel doorloopt, in het geval van warmtevraag, een opstartcyclus en blijft op **HOOGLAST** of **DEELLAST** draaien.

Als er geen warmtevraag is dient de installateur deze te creëren. Dit kan door het toestel koud te tappen of door het setpoint tijdelijk te verhogen met . Na inregelen moet het setpoint teruggezet worden op de oorspronkelijke waarde met .

Als u het menu SERVICEBEDRIJF verlaat of als er gedurende 15 minuten geen knoppen bediend worden, valt het toestel terug in de originele bedrijfstoestand.


Setpoint tijdelijk verhogen tijdens hooglast of deellast

1. :>:SERVICEBEDRIJF.


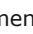
```
SERVICEBEDRIJF
+HOOGLAST
DEELLAST
```

2. Selecteer HOOGLAST of DEELLAST.
In onderstaand voorbeeld wordt de situatie voor hooglast beschreven, deellast gaat op dezelfde manier.
3. Bevestig met **[ENTER]**.

```
⏪ ⏩ ⏴ ⏵ ⏶ ⏷ ⏸ ⏹ ⏺ ⏻ ⏼ ⏽ ⏾ ⏿
SERVICE  ▾  ▹  ▸  ▹  ▸
HOOGLAST           47°C
                Tset 65°C
IN BEDRIJF
```

4. Om warmtevraag te genereren kunt u met  het setpoint tijdelijk verhogen, naar bijvoorbeeld 70°C.

```
⏪ ⏩ ⏴ ⏵ ⏶ ⏷ ⏸ ⏹ ⏺ ⏻ ⏼ ⏽ ⏾ ⏿
SERVICE  ▾  ▹  ▸  ▹  ▸
HOOGLAST           47°C
                Tset 70°C
IN BEDRIJF
```

5. Bevestig met **[ENTER]**.
6. Na het inregelen op CO₂-getal (zie sectie 7.9.4) moet u met  het setpoint weer op de oorspronkelijke waarde instellen.
7. Druk 2x op  om via het menu SERVICEBEDRIJF naar het hoofdmenu terug te keren.

```
HOOFDMENU
+OFF
▲ ON
▼ WEEKPROGRAMMA
EXTRA PERIODE
INSTELLINGEN
```

9.2.8

De legionellapreventie instellen

Om besmetting met legionella te voorkomen verwarmt het toestel het water 1 maal per week, gedurende 1 uur, tot 65 °C. Deze periode is instelbaar. Standaard is deze periode ingesteld op maandag van 02:00 tot 03:00 uur.

9.2.8.1

Legionellapreventie in- en uitschakelen

Om de legionellapreventie in- of uit te schakelen kiest u:

- [↩️]: ANTI LEGIONELLA

```
ANTI LEGIONELLA
+JA
NEE
```

- Selecteer NEE om de legionellapreventie uit te schakelen.
- Selecteer JA om de legionellapreventie in te schakelen. Het volgende scherm verschijnt:

```
AAN MA 02:00 LEG
UIT MA 03:00
Tset 65°C
+START WIJZIGEN
```

- Selecteer START om de op het scherm weergegeven periode te activeren. Het volgende scherm verschijnt. Dit scherm geeft aan dat de legionellapreventie is ingeschakeld.

```
⏮️⏪️⏩️⏭️⏴️⏵️⏶️⏷️
LEG          _ _ _
02:45 Maandag 60°C
MA 03:00 Tset 65°C
IN BEDRIJF
```

9.2.8.2

Legionellapreventie tijdstip wijzigen

Als u het tijdstip wilt wijzigen kiest u:

- [↩️]: ANTI LEGIONELLA | JA | WIJZIGEN
Het volgende scherm verschijnt.

```
AAN +MA 02:00 LEG
UIT MA 03:00
Tset 65°C
START
```

- Stel nu de dag en tijd in zoals beschreven bij het instellen van een extra periode voor het weekmenu (zie sectie 4.3.9). De pomp wordt nu echter automatisch ingeschakeld.
- Selecteer START om te starten.

9.2.9

Zonnestelsysteem configuratie

Met het instellingsmenu voor het zonnestelsysteem kunt u de weergegeven menu's bereiken:

```
INST. ZONNESYSTEEM
+DRAIN BACK
^ TEST SOLAR POMP
v SOLAR LIMIET TEMP
SOLAR DIFFERENTIE
Q/T-SENSOR
OPBRENGST
TEMPERATUREN
```

9.2.9.1

Instellen van terugloopvat

Met dit menu stelt u in of het zonnestelsysteem is voorzien van een terugloopvat voor de verwarmingsvloeistof. U bereikt het menu via:

- [↩️]: SETTINGS SOLAR | DRAIN BACK.

Standaard is NO.

```
DRAIN BACK
+JA
NEE
```



Opmerking

Bij de eerste keer in bedrijf stellen van het toestel moet gecontroleerd worden of de instelling overeenkomt met de configuratie van het zonnestelsel.

9.2.9.2

Aanzetten van solar pomp

Met dit menu kan u de pomp in het zonnestelsel handmatig aanzetten. U bereikt het menu via:

- [↩]: SETTINGS SOLAR | TEST SOLAR PUMP.

Het volgende scherm verschijnt.

```
TEST SOLAR POMP
+START
```

Bij het selecteren van START begint de pomp 2 minuten te draaien. Als de 2 minuten verstreken zijn stopt de pomp weer met draaien.

9.2.9.3

Instellen van solar-limiet

De solar-limiet temperatuur is de maximale watertemperatuur (gemeten met sensor T₁) in het toestel verkregen door opwarming via het zonnestelsel.

Deze waarde is instelbaar van 65 tot 80 °C. De standaardwaarde is 65 °C.

Als u de solar-limiet hoger instelt dan het setpoint (zie sectie 4.3.3), dan zal nadat het setpoint bereikt is, de zonnepomp worden ingeschakeld om het water verder te verwarmen. Dit is echter alleen zinvol als het zonnestelsel ook daadwerkelijk verwarmt. Hiervoor wordt gebruikt gemaakt van het temperatuurverschil tussen de temperatuur bovenin de zonnecollector (S₁) en die in het toestel (gemeten met sensor S₂).

Het menu voor de solar-limiet bereikt u via:

- [↩]: SETTINGS SOLAR | SOLAR LIMIT.

```
SOLAR LIMIT TEMP
+65°C
```

Zie de [tabel](#) (zie sectie 12.1) voor het regelbereik en de standaardwaarde per toestel.

9.2.9.4

Instellen van solar-differentie

De solar-differentie is een waarde die mede bepaald hoe de opwarmcyclus van het toestel verloopt. U bereikt het menu via:

- [↩]: SETTINGS SOLAR | SOLAR DIFFERENCE.

```
SOLAR DIFFERENTIE
+5°C
```

Zie de [tabel](#) (zie sectie 12.1) voor het regelbereik en de standaardwaarde per toestel.

9.2.9.5

Instellen van Q/T-sensor

Met behulp van de Q/T-sensor wordt de opbrengst van het zonnestelsysteem berekend (zie sectie 9.2.9.6). Deze berekening kan alleen gemaakt worden indien uw installatie is uitgerust met een Q/T-sensor. Als dit het geval is, moet u deze waarde in stellen op YES, anders op NO. Het bijbehorende menu bereikt u via:

- [↩️]: SETTINGS SOLAR | Q/T SENSOR.

```
Q/T-SENSOR
+JA
  NEE
```

9.2.9.6

Uitlezen van opbrengst

Met deze keuze kunt u uitlezen hoeveel energie het zonnestelsysteem levert. Om deze gegevens uit te kunnen lezen dient de installatie de zijn voorzien van een Q/T-sensor (zie sectie 9.2.9.5).

U kunt 3 waardes uitlezen

- ACTUAL, actual energy: hoeveel wordt momenteel geleverd.
- LAST 24h: hoeveel is de afgelopen 24 uur geleverd.
- TOTAL: hoeveel is vanaf de eerste dag tot en met nu geleverd.

U bereikt het menu via:

- [↩️]: SETTINGS SOLAR | CONTRIBUTION.

```
OPBRENGST
ACTUEEL      00000 kW
LAATSTE 24u  00000 MJ
TOTAAL       00000 GJ
```

9.2.9.7

Uitlezen van temperaturen

Met deze keuze kunt u uitlezen wat voor temperaturen de sensoren van het zonnestelsysteem registreren. U kunt 2 waardes uitlezen:

- S1, temperatuur in de collector.
- S2, temperatuur tussen in- en uitgang van warmtewisselaar in de tank.

U bereikt het menu via:

- [↩️]: SETTINGS SOLAR | TEMPERATURES.

```
TEMPERATUREN
S1      84°C
S2      45°C
```

9.2.10

De CV configuratie instellen

Via dit menu kunt u instellen of een CV op de installatie is aangesloten.



Opmerking

Deze functie is nog niet actief.

- [↩️]: INSTELLINGEN VERWARMING.

```
INST. CV
+CV SYSTEEM
▲ SETPOINT CV
▼ GELIJKTIJDIGHEID
```


10

Onderhoud

De boiler moet minimaal een keer per jaar worden onderhouden. De onderhoudsinterval wordt bepaald door de waterkwaliteit, de gemiddelde brandtijd per dag en de ingestelde watertemperatuur.

De onderhoudsinterval kan op de operatorinterface worden ingesteld als een herinnering. Op het display wordt SERVICE BENODIGD weergegeven wanneer het vooraf ingestelde interval is verstreken.

Om de juiste interval te bepalen, raadt A.O. Smith aan om drie maanden na de installatie het systeem te controleren aan zowel de waterzijde als aan de gaszijde.



Opmerking

Onderhoud moet worden uitgevoerd om een effectieve en efficiënte overdracht van de warmte op het water te behouden. Onderhoud verlengt de levensduur van de boiler aanzienlijk.

Opmerking

Indien nodig, kunnen reserveonderdelen worden besteld. Om er zeker van te zijn dat u de juiste reserveonderdelen ontvangt, gebruikt u de gegevens op de plaat met gegevens: het volledige serienummer, het model boiler en de gebruikte gascategorie. Deze informatie gebruikt u wanneer u de reserveonderdelen besteld.




Voer de volgende onderhoudswerkzaamheden uit:

- [Voorbereiding](#) (zie sectie 10.1)
- [Onderhoud van de waterzijde](#) (zie sectie 10.2)
- [Onderhoud van de gaszijde](#) (zie sectie 10.3)
- [Zonnecollector onderhoud](#) (zie sectie 10.4)
- [Afronden](#) (zie sectie 10.5).

10.1

Voorbereiding

Om te testen of alle componenten nog goed functioneren dient u de volgende stappen uit te voeren:

1. Activeer het MENU met [].
2. Gebruik [] en [] om de aanwijzer naast OFF te zetten.
3. Bevestig OFF met [**ENTER**].

```
HOOFDMENU
+OFF
^ ON
v WEEKPROGRAMMA
```

4. Wacht tot de ventilator gestopt is. Het pictogram  wordt gedimd.



Waarschuwing

Het toestel kan defect raken als u niet wacht tot het draaien van de ventilator gestopt is.

5. Zet het toestel **UIT** (stand **0**) met de **besturingsschakelaar** op het bedieningspaneel.

6. Zet de besturing **AAN** door de **besturingsschakelaar** op stand **I** te zetten.

```
INTERNE CONTROLE
```

Het display toont nu circa 10 seconden INTERNE CONTROLE en komt daarna in het hoofdmenu.

```
HOOFDMENU
+OFF
^ ON
v WEEKPROGRAMMA
```

7. Activeer de **ON-modus** door de volgende stappen te doorlopen:
- Druk eenmaal op de blauwe pijl [**↓**] om de aanwijzer voor ON te zetten en druk op [**ENTER**].
 - Bevestig de selectie IN BEDRIJF NEMEN met [**ENTER**].
8. Indien er geen warmtevraag is, verhoog T_{set} dan (zie sectie 4.3.3). Onthoud de oorspronkelijke instelling. Tap vervolgens water om warmtevraag te creëren.
9. Controleer of de opwarmcyclus correct verloopt (zie sectie 4.1.1).
10. Indien u T_{set} heeft gewijzigd, zet deze dan weer terug op de gewenste stand (zie sectie 4.3.3).
11. Verwijder de kap aan de bovenzijde van het toestel.
12. Controleer de voor- en branderdruk (zie sectie 7.9.2) en pas deze indien nodig aan.
13. Controleer bij het rookgasafvoersysteem of alle onderdelen goed bevestigd zijn.
14. Controleer het drukverschil over de drukschakelaar (zie sectie 7.9.5). Indien het drukverschil te laag is, dient de warmtewisselaar gereinigd te worden (zie sectie 10.3.2).
15. Test de werking van het overstort ventiel van de inlaatcombinatie. Het water dient met een volle straal uit te stromen.
16. Controleer de afvoerleidingen van de overstortventielen en verwijder aanwezige kalkresten.
17. Tap het toestel af, zie Aftappen (zie sectie 7.10.2).

10.2

Waterzijdig onderhoud

Onderhoudswerkzaamheden aan de waterzijde:

- De tank ontkalken (zie sectie 10.2.1)
- Condensafvoer reinigen (zie sectie 10.2.2)

10.2.1

De tank ontkalken

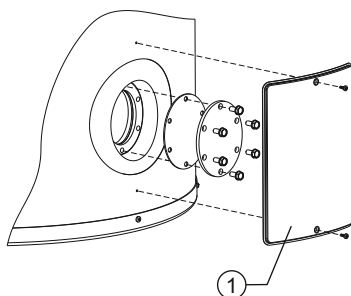
Ketelsteen- en kalkaanslag verhinderen een goede geleiding van de warmte naar het water. Periodiek reinigen en ontkalken voorkomt vorming van deze aanslag. Hierdoor wordt de levensduur van het toestel verlengd en bovendien het verwarmingsproces bevorderd.

Bij bepaling van de onderhoudsfrequentie dient rekening gehouden te worden met de snelheid van de kalkvorming. Kalkvorming is afhankelijk van de plaatselijke watergesteldheid, het waterverbruik en de ingestelde watertemperatuur. Om overmatige kalkaanslag te voorkomen wordt een temperatuurinstelling van maximaal 60 °C aanbevolen.

Om een goede en waterdichte afsluiting van een reinigingsopening te waarborgen moeten de pakking, sluitringen, bouten en eventueel de deksel na opening vernieuwd worden (zie de figuur). Bij de leverancier/fabrikant is hier een speciale set voor te verkrijgen.

Voor het eenvoudig ontkalken en reinigen van de tank is het toestel uitgerust met een reinigingsopening.

Afb. Reinigingsopening



IMD-0080 R1

1. Verwijder de afdekplaat (1) op de buitenmantel (zie de figuur).
2. Draai de bouten los.
3. Verwijder de deksel en de pakking.
4. Inspecteer de tank en verwijder de losse kalkaanslag en verontreinigingen.
5. Indien de kalkaanslag niet handmatig verwijderd kan worden, dient ontkalkt te worden met een ontkalkingsmiddel. Neem contact op met de leverancier/fabrikant voor een advies over het te gebruiken ontkalkingsmiddel.
6. Sluit de reinigingsopening. Om beschadiging van de tank te voorkomen dienen de bouten aangedraaid te worden met een moment van maximaal 50 Nm. Gebruik hiervoor geschikt gereedschap.

10.2.2

Condensafvoer reinigen

Het is noodzakelijk om de condenswaterafvoer en de sifon regelmatig te reinigen om verstoppingen te voorkomen.

10.3

Gaszijdig onderhoud

Voer onderhoudswerkzaamheden uit aan de gaszijde wanneer de boiler niet goed werkt, het luchtdrukverschil niet juist is en/of wanneer de CO₂-waarde niet juist is.

Onderhoudswerkzaamheden aan de gaszijde:

- [Reinig de brander](#) (zie sectie 10.3.1)
- [Warmtewisselaar reinigen](#) (zie sectie 10.3.2)

10.3.1

Brander reinigen

1. Demonteer de brander.
2. Verwijder de op de brander aanwezige verontreinigingen.
3. Monteer de brander.

10.3.2

Warmtewisselaar reinigen

1. Demonteer de brander.
2. Reinig de branderkamer van de warmtewisselaar met een stofzuiger en een zachte borstel.
3. Demonteer de rookgasafvoer.
4. Reinig het uiteinde van de warmtewisselaar met leidingwater.
5. Monteer de brander.
6. Monteer de rookgasafvoer.



Opmerking

Controleer na reinigen nogmaals het drukverschil. Indien het drukverschil na reinigen te laag blijft neem dan contact op met de leverancier van het toestel.

10.4

Zonnecollector onderhoud

Zie installatie- of gebruikershandleiding van de zonnecollectoren. Indien dit geen onderdeel uitmaakt van de handleiding kunt u contact opnemen met de leverancier van de collectoren.

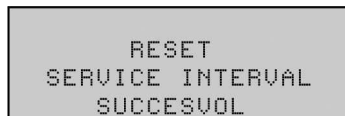
10.5

Afronden

Om het onderhoud af te ronden voert u de volgende stappen uit:

1. De boiler vullen (zie sectie 7.9.1).
2. Neem het toestel in bedrijf (zie sectie 4.1).
3. Controleer het CO₂-getal (zie sectie 7.9.4).
4. Controleer de schakeldruk van de drukschakelaar (zie sectie 7.9.5).
5. Neem de melding SERVICE BENODIGD weg. De melding die op het display verschijnt kan op twee manieren gerest worden:
 - *Tijdelijke reset:* Door eenmaal op RESET te drukken wordt de melding uitgesteld. De melding verschijnt na 7 dagen weer op het display.
 - *Volledige reset:* Door RESET en ENTER gedurende 5 seconden gelijktijdig ingedrukt te houden, wordt de melding volledig gereset.

Wanneer het volledig resetten van de melding voltooid is verschijnt onderstaande melding op het display. Bij het tijdelijk resetten van melding verschijnt deze melding NIET op het display.



```
RESET
SERVICE INTERVAL
SUCCESVOL
```

11

Storingen

11.1

Storingen en waarschuwingen

De boiler kan drie verschillende storingen en waarschuwingen aangeven:

- Algemene storingen die niet worden weergegeven
- Weergegeven storingen onderverdeeld in twee groepen:
 - Lockout-storingen: wanneer de oorzaak is verholpen, kunt u de storing resetten om de boiler weer te laten werken. De weergegeven code en de achtergrond van het display knipperen.
 - Blokkeerstoringen: wanneer de oorzaak is verholpen, wordt de storing automatisch gereset om de boiler weer te laten werken. De code wordt weergegeven en de achtergrond van het display knippert.

Storingen worden op het display weergegeven met op regel:

- Regel één: een code gevolgd door een omschrijving. De code bestaat uit een letter en twee cijfers.
- Regels twee, drie en vier: een beschrijving die om de twee seconden wordt afgewisseld door een actie. Zie de figuren. De eerste toont een mogelijke storing, de tweede de bijbehorende controle actie.

```
S02: SENSOR FOUT
      TOP TANK
      SENSOR 1
      ONDERBROKEN
```

```
S02: SENSOR FOUT
      CONTROLEER SENSOR
      BOVENIN
```

- Weergegeven waarschuwingen



Opmerking

Het is mogelijk om de geschiedenis van de storingen van de boiler te bekijken, raadpleeg [Storingsgeschiedenis](#) (zie sectie 9.2.2).

11.1.1

Algemene storingen



Opmerking

Raadpleeg [Elektrisch schema](#) (zie sectie 12.5) voor de codering van de aansluitingen.

Indicatie	Oorzaak	Maatregel
Gaslucht	Er is een gaslek	<ul style="list-style-type: none"> • Sluit direct de gasklep. • Bedien geen schakelaars. • Voorkom open vuur. • Ventileer de opstellingsruimte. • Neem direct contact op met uw installatiemonteur, of uw gasleverancier.
Het display is uit	De boiler is uitgeschakeld.	De boiler inschakelen (zie sectie 4.1).
	Er is geen voedingsspanning.	Controleer of: <ul style="list-style-type: none"> • De besturingsschakelaar op I staat. • De isolator in de positie ON staat. • De isolator van voeding wordt voorzien. • Het elektrisch aansluitingenblok van voeding wordt voorzien. De gemeten spanning moet 230 V _{AC} (-15%, +10%) zijn.
	Defecte zekering(en)	Zekering(en) vervangen.
Waterlekkage	Er lekt water uit een wateraansluiting met schroefdraad.	Aansluiting met schroefdraad aandraaien.
	Condenslekkage	Controleer of de afvoer van condenswater goed werkt. Pas, indien nodig, het afvoeren van water aan.
	Een andere boiler, of pijpsegment in de buurt lekt.	Lekkage opsporen.
	De tank van de boiler lekt.	Contact opnemen met de leverancier van uw boiler.
Explosieve ontsteking	De voordruk van gas is niet juist.	De voordruk van gas controleren, raadpleeg Voordruk van gas.
	Het CO ₂ -getal is niet juist.	Het CO ₂ -getal controleren, raadpleeg CO ₂ -waarde.
	De brander is vuil.	De brander reinigen, raadpleeg Onderhoud van de gaszijde (zie sectie 10.3).
	Er lekt lucht tussen de venturi en de flexibele luchtaansluiting.	Controleer of: <ul style="list-style-type: none"> • De flexibele luchtaansluiting niet is beschadigd. Indien nodig, de flexibele luchtaansluiting vervangen. • De flexibele luchtaansluiting is goed aangesloten op de venturi. Indien nodig, de klem aandraaien.

Indicatie	Oorzaak	Maatregel
Onvoldoende, of geen warm water	De boiler is uitgeschakeld.	De boiler inschakelen (zie sectie 4.1).
	Er is geen voedingsspanning.	Controleer of: <ul style="list-style-type: none"> De besturingsschakelaar op I staat. De isolator in de positie ON staat. De isolator van voeding wordt voorzien. Het elektrisch aansluitingenblok van voeding wordt voorzien. De gemeten spanning moet 230 V _{AC} (-15%, +10%) zijn.
	Er is geen warm water meer.	Het gebruik van warm water verminderen. Wacht tot de boiler is opgewarmd.
	De besturing staat in de OFF-modus.	De besturing in de ON-modus zetten.
	De temperatuur (T _{set}) is te laag ingesteld.	De temperatuur (T _{set}) hoger instellen.
Glycollekkage	Lekkage op een aansluiting (schroefdraad)	Draai de schroefdraadaansluiting vaster aan.
	Lekkage van component	1. Draai component vaster aan 2. In geval van defect component moet component vervangen worden
	Lekkage van zonnestelsel	Raadpleeg de leverancier en/of fabrikant

11.1.2

Storingen op het display



Opmerking

Raadpleeg Elektrisch schema voor de codering van de aansluitingen.

Opmerking

Neem contact op met uw onderhoudsmonteur wanneer de storing niet is verholpen.

Code en beschrijving	Oorzaak	Maatregel
S01 (blocking error) Open circuit van temperatuur sensor T ₂ onderin de tank	Sensor is niet (goed) aangesloten	Sluit de connector van de sensor aan op JP3
	Kabelbreuk en/of defecte sensor	Vervang de kabel en/of sensor
S02 (blocking error) Open circuit van sensor 1 van temperatuur sensor T ₁ bovenin de tank (1).	Sensor is niet (goed) aangesloten	Sluit de connector van de sensor aan op JP5
	Kabelbreuk en/of defecte sensor	Vervang de kabel en/of sensor
S03 (blocking error) Open circuit van sensor 2 van temperatuur sensor T ₁ bovenin de tank (1).	Sensor is niet (goed) aangesloten	Sluit de connector van de sensor aan op JP5
	Kabelbreuk en/of defecte sensor	Vervang de kabel en/of sensor
S04 (blocking error) Open circuit van dummy 1.	Dummy is niet (goed) aangesloten	Sluit de connector van dummy-sensor (dummy-sensor 1 en 2) aan op JP4
	Defecte dummy	Vervang de dummy-sensor
S05 (blocking error) Open circuit van dummy 2.	Dummy is niet (goed) aangesloten	Sluit de connector van dummy-sensor (dummy-sensor 1 en 2) aan op JP4
	Defecte dummy	Vervang de dummy-sensor

Code en beschrijving	Oorzaak	Maatregel
S07 (blocking error) Open circuit van temperatuur sensor S_2 onder in de tank.	Sensor is niet (goed) aangesloten	Sluit de kabel van de sensor aan op J14 (poort 2 en 4), van de zonnebesturing
	Kabelbreuk en/of defecte sensor	Vervang de kabel en/of sensor
S08 (blocking error) Open circuit van temperatuursensor S_1 in de collector.	Sensor is niet (goed) aangesloten	Sluit de kabel van de sensor aan op J13 (poort 2 en 4), van de zonnebesturing
	Kabelbreuk en/of defecte sensor	Vervang de kabel en/of sensor
S11 (blocking error) Kortgesloten circuit van de temperatuur sensor T_2 onderin de tank	Kortsluiting in sensorcircuit	Vervang de kabel en/of sensor
S12 (blocking error) Kortgesloten circuit van sensor 1 van temperatuur sensor T_1 bovenin de tank (1)	Kortsluiting in sensorcircuit	Vervang de kabel en/of sensor
S13 (blocking error) Kortgesloten circuit van sensor 2 van temperatuur sensor T_1 bovenin de tank ₍₁₎	Kortsluiting in sensorcircuit	Vervang de kabel en/of sensor
S14 (blocking error) Kortgesloten circuit van dummy 1	Kortsluiting in sensorcircuit	Vervang de dummy-sensor (2).
S15 (blocking error) Kortgesloten circuit van dummy 2	Kortsluiting in sensorcircuit	Vervang de dummy-sensor (2).
S17 (blocking error) Kortgesloten circuit van temperatuursensor S_2 onder in de tank.	Kortsluiting in sensorcircuit	Vervang de kabel en/of sensor
S18 (blocking error) Kortgesloten circuit van temperatuursensor sensor S_1 in de collector.	Kortsluiting in sensorcircuit	Vervang de kabel en/of sensor
F01 (blocking error) Fout in voedingscircuit	Fase en Nul verkeerd om aangesloten	<u>Sluit de fase en de nul goed aan</u> (zie sectie 7.8), het toestel is fasegevoelig
	Condens op de ionisatiepen	<ul style="list-style-type: none"> • Kabel loshalen bij de ionisatiepen • Laat toestel 3 keer ontsteken met onderbroken ionisatiecircuit • Ionisatiekabel weer terugplaatsen op de ionisatiepen • Toestel weer laten ontsteken • Door de ontsteekpogingen is de condens verdampt
	Zwevende Nul	Plaats een <u>scheidingstransformator</u> (zie sectie 7.8.3.1)

Code en beschrijving	Oorzaak	Maatregel
F02 (lock out error) Ventilator draait niet op het juiste toerental.	Defecte motor en/of rotor.	<ul style="list-style-type: none"> Controleer de motor en rotor In geval van defecte motor/rotor dient ventilator vervangen te worden Reset besturing
	Kabelbreuk	<ul style="list-style-type: none"> Controleer bekabeling tussen ventilator en regeling. In geval van breuk dient kabelboom vervangen te worden Reset besturing
	Vervuilde of geblokkeerde ventilator	<ul style="list-style-type: none"> Controleer of ventilator vervuild is en herstel indien nodig Controleer of rotor vrij kan draaien Reset besturing
	Door spanningsdip in de voedingsspanning draait de ventilator niet op het juiste toerental.	<ul style="list-style-type: none"> Controleer de voedingsspanning, deze moet 230 VAC (-15%, +10%) zijn. Reset besturing
F03 (lock out error) De drukschakelaar werkt niet correct	Kabelbreuk / Open circuit	<ul style="list-style-type: none"> Controleer de bekabeling tussen de drukschakelaar en de besturing Vervang de bekabeling indien nodig
	Drukschakelaar sluit niet	<ul style="list-style-type: none"> Controleer het toerental van de ventilator. Controleer of slangen op de drukschakelaar en de luchttoevoerslang tussen ventilator en brander juist gemonteerd zijn. Monteer deze opnieuw indien nodig Controleer slangen op de drukschakelaar en de luchttoevoerslang tussen ventilator en brander op scheurtjes. Vervang de slangen indien nodig. Controleer of de rookgasafvoer voldoet. Controleer op blokkering van de rookgasafvoer. Verwijder een eventuele blokkering Controleer op blokkering van de condenswaterafvoer. Verwijder een eventuele blokkering. Meet het drukverschil over de drukschakelaar. Zie de tabel. Reinig, bij onvoldoende drukverschil, de warmtewisselaar. Controleer bij voldoende drukverschil met een multimeter of de drukschakelaar sluit.

Code en beschrijving	Oorzaak	Maatregel
F04 (lock out error) Drie mislukte ontstekingspogingen.	Geen gas	<ul style="list-style-type: none"> • Open de hoofdgaskraan en/of gaskraan voor het gasblok • Controleer voordruk op het gasblok • Herstel indien nodig de gastoevoer
	Lucht in de gasleiding	Ontlucht de gasleiding (zie sectie 7.9.2) en meet de voordruk en branderdruk.
	Fout in het gloeiontstekercircuit	<ul style="list-style-type: none"> • Controleer of gloeiontsteker op de juiste manier is aangesloten (JP2). • Controleer bekabeling van de gloeiontsteker • Meet de weerstand over de gloeiontsteker. Deze moet tussen de 2 en 10 Ohm liggen (bij kamertemperatuur). • Kijk of de gloeiontsteker oplicht tijdens ontsteken. • Indien nodig, de gloeiontsteker vervangen.
	Fout in het ionisatiecircuit	<ul style="list-style-type: none"> • Controleer of ionisatiepen op de juiste manier is aangesloten (JP2) • Controleer de bekabeling van de ionisatiepen • De ionisatiestroom meten. Deze moet minimaal 1,5 microA zijn. • Indien nodig, de bedrading vervangen.
	Te lage voedingsspanning	Controleer de voedingsspanning, deze moet 230 VAC (-15%, +10%) zijn.
F05 (lock out error) Er zijn te veel vlamfouten gesignaleerd.	Verkeerde dak- of muurdoorvoer. Recirculatie van rookgassen.	<ul style="list-style-type: none"> • <u>Controleer of de juiste dak- of muurdoorvoer geplaatst is</u> (zie sectie 7.7). • Indien nodig plaats juiste dak- of muurdoorvoer. • Controleer of dak- of muurdoorvoer in een toegestaan gebied uitmond.
F06 (blocking error) Kortsluiting tussen ionisatiepen en aarde	Contact met metalen oppervlakte door kabelbreuk of vervormde ionisatiepen.	Controleer bekabeling en ionisatiepen. Vervang indien nodig de bekabeling en/of ionisatiepen.
	Keramisch deel van de ionisatiepen is gebroken/gescheurd.	<ul style="list-style-type: none"> • Controleer of het keramische deel van de ionisatiepen nog heel is ter plaatse van de luchtverdeelplaat van de brander. • Indien dit niet het geval is, moet de ionisatiepen vervangen worden.
F07 (lock out error) Er is een vlam geconstateerd na het sluiten van het gasblok.	Defecte gasblokken	<ul style="list-style-type: none"> • Controleer of er nog branderdruk aanwezig is, wanneer de gasblokken gesloten zijn. • Controleer of er nog een vlam aanwezig is wanneer de gasblokken gesloten zijn. • Indien dit het geval is moet het gasblok vervangen worden.
F08 (lock out error) Foutmelding veiligheidsrelais	Vlamdetectie voordat gasblok geopend wordt.	<ul style="list-style-type: none"> • Reset besturing. • Indien storing opnieuw verschijnt, besturing vervangen.
F09 (lock out error) Watertemperatuurbeveiliging.	De temperatuur boven in de tank is hoger dan 93°C.	<ul style="list-style-type: none"> • Controleer werking van een eventuele circulatiepomp • Controleer positie van de temperatuur sensor T₁ • Reset besturing

Code en beschrijving	Oorzaak	Maatregel
F11 (blocking error) Vlamdetectie met gesloten gasblok.	Defecte gasblokken	Zie F07.
F18 (blocking error) Communicatiefout	Geen voeding aanwezig op zonnebesturing	<ul style="list-style-type: none"> Controleer of er spanning staat op de zonnebesturing 2. De te meten spanning moet 230 VAC (-15%, +10%) zijn
	Geen kabel of kabelbreuk	<ul style="list-style-type: none"> Controleer bekabeling (communicatiekabel) tussen hoofdbesturing en de zonnebesturing In geval van geen kabel dient de kabel aangesloten te worden In geval van breuk dient kabel vervangen te worden
	Kortsluiting Q/T-sensor	<p>Controleer of de Q/T-sensor correct is aangesloten op de besturing.</p> <ul style="list-style-type: none"> Aansluiten van de Q/T-sensor. In het geval van communicatiestoringen moet de Q/T-sensor worden vervangen.
F19 (blocking error) Voedingspanning is te laag.	Te lage voedingspanning aanwezig.	<ol style="list-style-type: none"> Controleer of er spanning staat op de besturing De te meten spanning moet 230 VAC (-15%, +10%) zijn
C02 (lock out error) Foutmelding van de besturing.	Onjuiste referentiespanning van de AD-omzetter.	<ol style="list-style-type: none"> Reset besturing. Controleer of de frequentie van de voedingspanning voldoet. Indien dit niet het geval is neem dan contact op met uw installateur Indien frequentie goed is maar de storing niet verholpen, vervang de besturing.
Interne foutmelding van de besturing.	<ul style="list-style-type: none"> EEPROM leesfout 50 Hz error Interne communicatiefout 	
Interne foutmelding van de besturing.	<ul style="list-style-type: none"> Gaskleprelais error Veiligheidsrelais error Ontstekingsrelais error RAM error EEPROM error Inhoud EEPROM correspondeert niet met software versie Processor software error 	
C03 (blocking error) Resetfout	Teveel resets in een te korte periode	Wacht tot de fout verdwijnt (maximaal 1 uur). Indien de storing niet verdwijnt dient de toestelregeling vervangen te worden.
C04 (blocking error) Toestelselectiefout	Verkeerde toestelselectie /Verkeerde selectieweerstand	<ol style="list-style-type: none"> Controleer of het juiste toestel geselecteerd is. Indien het juiste toestel geselecteerd is, plaats de juiste selectieweerstand. Selecteer, bij onjuiste toestelselectie, het juiste toestel.
C05 (blocking error) Foutmelding van de zonnebesturing.	<ul style="list-style-type: none"> Onjuiste referentiespanning van de AD-omzetter. EEPROM error 	<ul style="list-style-type: none"> Reset besturing. <u>Controleer of de frequentie van de voedingspanning voldoet</u> (zie sectie 12.1). Indien dit niet het geval is neem dan contact op met uw installateur. Indien frequentie goed is maar de storing niet verholpen vervang de zonnebesturing.

Code en beschrijving	Oorzaak	Maatregel
E01 (blocking error) Beveiligingstemperatuur bovenin de tank is geactiveerd.	De temperatuur van het water boven in de tank is > 88 °C.	Geen. Dit is een tijdelijke melding die vanzelf verdwijnt en ook meerdere keren kan verschijnen.
E03 (lock-out error) Fout in temperatuur sensor T ₁ bovenin de tank.	De twee temperatuursensoren in de tank meten gedurende minimaal 60 seconden een verschil van > 10 °C.	1. Controleer sensorpositie en -bekabeling. 2. Reset de besturing indien nodig. Vervang de sensor indien de storing niet is verholpen.
E04 (lock-out error) Fout in de dummy-sensor (2).	De twee temperatuursensoren meten gedurende minimaal 60 seconden een verschil van > 10 °C.	1. Controleer bekabeling van dummy 1 en dummy 2. 2. Reset de besturing indien nodig. Vervang de dummy-sensor indien de storing niet is verholpen.

11.1.3

Waarschuwingen



Opmerking

Raadpleeg het [Elektrisch schema](#) (zie sectie 12.5) voor de codering van de aansluitingen.

Indicatie	Oorzaak	Opmerking
Maximum branduren: Service benodigd	De werkelijke branduren zijn hoger dan de ingestelde branduren.	De boiler werkt, maar geeft deze waarschuwing weer. Periodiek onderhoud is onderdeel van de Garantie . Wanneer u niet aan deze voorwaarde voldoet, vervalt de garantie.
Anodebescherming functioneert niet.	<ul style="list-style-type: none"> Kabel(s) tussen potentiostaat en anodes zitten los of zijn verkeerd aangesloten. Aarding van anodes zitten los. De boiler is niet gevuld met water. 	1. Sluit de kabels aan op de juiste manier aan en waarschuwing verdwijnt. 2. Indien correct bedraad, maar de waarschuwing blijft actief, controleer of aarde goed is en of de tank gevuld is met water. Opmerking Het toestel functioneert, maar er is geen anode bescherming van de tank.
Pomp zonnestelsel of Q/T-sensor niet correct aangesloten.	Kabel(s) zitten los of kabels zijn verkeerd aangesloten	1. Sluit pomp of Q/T-sensor op de juiste manier aan en waarschuwing verdwijnt. 2. Indien correct bedraad, maar de waarschuwing blijft actief, vervang pomp of sensor. Voor het vervangen van de benodigde onderdelen dient u contact op te nemen met uw installateur
Q/T-sensor niet correct aangesloten	Identificatie mislukt	1. Ontkoppel het toestel en Solar Heat Master kort van de netspanning. 2. Controleer de bedrading. 3. Als het ontkoppelen niet helpt, de bedrading in orde is en de Q/T-sensor nog steeds niet wordt herkend, is de Q/T-sensor of de Solar Heat Master defect.

Indicatie	Oorzaak	Opmerking
Collectortemperatuur te hoog.	Temperatuur S_1 is groter dan $T_{\text{collector max}}$.	<p>1. U kunt de melding automatisch laten verdwijnen door de vloeistof te laten afkoelen.</p> <p>2. U kunt de melding ook handmatig laten verdwijnen door de RESET-knop en ENTER-knop tegelijk ingedrukt te houden..</p> <p>Niet terugloopsystemen (geen drain-back):</p> <p>De pomp van het zonnestelsel pompt, gedurende 10 min., op vol vermogen de vloeistof in het zonnestelsel rond. Wanneer na deze periode $T_{\text{col}} > T_{\text{collector max}}$ is dan stopt de pomp gedurende 30 min. met pompen. Na 30 min. begint de pomp weer te pompen en controleert de besturing van het zonnestelsel of T_{col} onder $T_{\text{collector max}}$ ligt.</p> <p>Terugloopsystemen (wel drain-back):</p> <p>De pomp van het zonnestelsel stopt meteen met pompen (gedurende 30 min.). Na 30 min. begint de pomp weer te pompen en controleert de besturing van het zonnestelsel of T_{col} onder $T_{\text{collector max}}$ ligt.</p>

12 Bijlagen

12.1 Technische informatie

Omschrijving	Eenheid	SGE 40	SGE 60
Algemeen			
Inhoud	ltr	370	370
Leeg gewicht	kg	245	245
Maximale vloerbelasting	kg	615	615
Maximale werkdruk	kPa (bar)	800 (8)	800 (8)
Regelthermostaat - instelbereik	°C	40...80	40...80
Regelthermostaat - standaardwaarde	°C	65	65
Hysterese omlaag - instelbereik	°C	2...12	2...12
Hysterese omlaag - standaardwaarde	°C	5	5
Regelbereik solar differentie	°C	0...8	0...8
Standaardwaarde solar differentie	°C	3	5
Regelbereik solar limiet	°C	65...80	65...80
Standaardwaarde solar limiet	°C	65	65
Aantal (elektrische) anodes	-	2	2
Gemeten drukverschil over de drukschakelaar	Pa	≥ 165	≥ 165
Drukverschil openen drukschakelaar	Pa	≤ 115	≤ 115
Opwarmtijd $\Delta T = 45 \text{ }^\circ\text{C}$	min.	15	11
Elektriciteit			
Opgenomen elektrisch vermogen toestel	W	60	120
Opgenomen elektrisch vermogen zonnebesturing	W	max. 700	max. 700
Voedingsspanning (-15% +10% V_{Ac})	Volt	230	230
Netfrequentie (+ 1Hz)	Hz	50	50
IP- klasse	-	IP 20	IP 20

Omschrijving	Eenheid	SGE 40	SGE 60
Capaciteitsprofiel	-	XXL	XXL
Klasse energie-efficiëntie (energielabel)	-	A	A
Energie-efficiëntie	%	90	92
Dagelijks elektriciteitsverbruik	kWh	0,259	0,260
Dagelijks brandstofverbruik	kWh GCV	26,802	26,192
Gemengd water 40°C (V40)	liter	∞	∞
Ander capaciteitsprofiel	-	-	-
Energie-efficiëntie	%	-	-
Dagelijks elektriciteitsverbruik	kWh	-	-
Dagelijks brandstofverbruik	kWh GCV	-	-
Gemengd water 40°C (V40)	liter	-	-

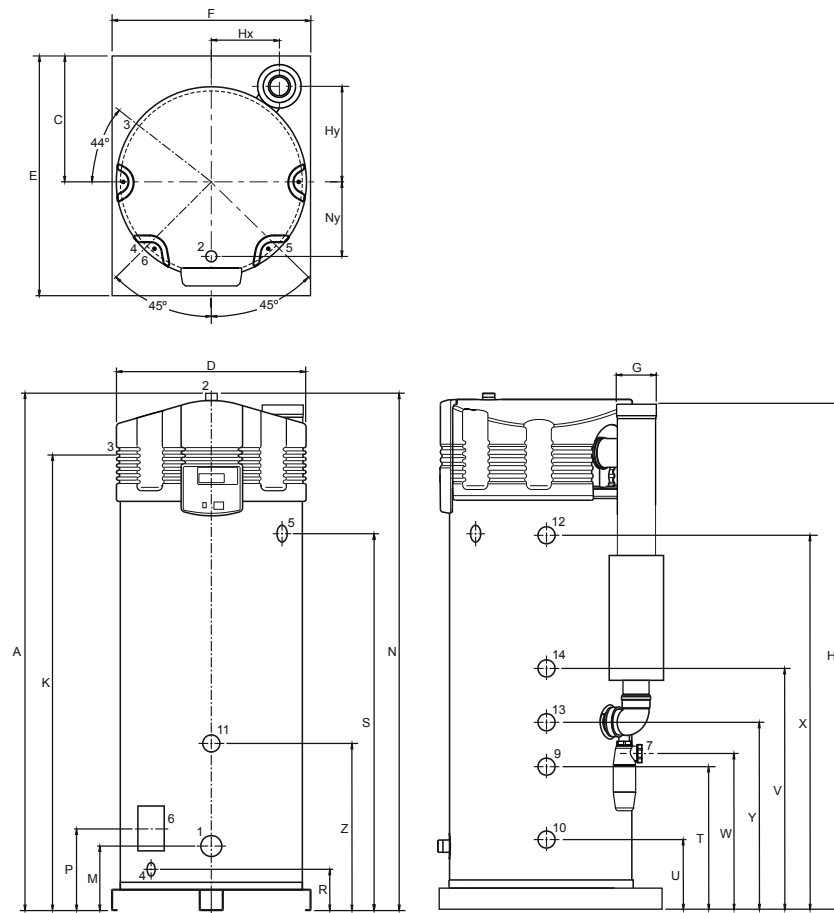
Omschrijving	Eenheid	Waarde
Maximale leidingdruk koudwatertoevoer	kPa (bar)	800 (8)
Maximale leidingdruk inlaatcombinatie	kPa (bar)	500 (5)
Overstortdruk T&P	kPa (bar)	1000 (10)
Overstort temperatuur T&P	°C	97

12.2 Afmetingen

Maat	Omschrijving	Eenheid	SGE 40	SGE 60
A	Totale hoogte	mm	2055	2055
C	Positie op pallet	mm	490	490
D	Diameter toestel	mm	705	705
E	Diepte	mm	925	925
F	Breedte	mm	850	850
G	Diameter rookgasafvoer	mm	100/150	100/150
H	Hoogte rookgasafvoer/luchttoevoer	mm	2020	2020
Hx	x-positie rookgasafvoer	mm	260	260
Hy	y-positie rookgasafvoer	mm	370	370
K	Hoogte gasaansluiting	mm	1960	1960
M	Hoogte koudwatertoevoer	mm	185	185
N	Hoogte warmwateruitlaat	mm	2055	2055
Ny	y-positie warmwateruitlaat	mm	205	205
P	Hoogte reinigingsopening	mm	365	365
R	Hoogte aftapkraan aansluiting	mm	180	180
S	Hoogte T&P ventiel aansluiting	mm	1555	1555
T	Hoogte coil ingang	mm	630	630
U	Hoogte coil uitgang	mm	305	305
V	Hoogte recirculatie aansluiting	mm	1035	1035
W	Hoogte condensafvoer	mm	765	765
X	Hoogte toevoer platenwisselaar	mm	1465	1465
Y	Hoogte afvoer platenwisselaar	mm	855	855
Z	Hoogte elektrisch element aansluiting	mm	755	755
1	Aansluiting koudwatertoevoer (uitw.)	-	R 1 ¹ / ₂	R 1 ¹ / ₂
2	Aansluiting warmwateruitlaat (uitw.)	-	R 1 ¹ / ₂	R 1 ¹ / ₂
3	Aansluiting gasblok (uitw.)	-	R 3 ³ / ₄ "	R 3 ³ / ₄ "
4	Aansluiting aftapkraan (inw.)	-	3 ³ / ₄ "	3 ³ / ₄ "
5	Aansluiting T&P ventiel (inw.)	-	1"-11.5 NPT	1"-11.5 NPT
6	Reinigings-/inspectieopening	mm	95 x 70	95 x 70
7	Aansluiting condensafvoer (inw.)	-	Ø 40	Ø 40
9	Aansluiting coil ingang (inw.)	-	Rp 1	Rp 1
10	Aansluiting coil uitgang (inw.)	-	Rp 1	Rp 1
11	Aansluiting elektrische element (inw.)	-	Rp 1 ¹ / ₂	Rp 1 ¹ / ₂

Maat	Omschrijving	Eenheid	SGE 40	SGE 60
12	Aansluiting platenwisselaar toevoer (inw.)	-	Rp 1	Rp 1
13	Aansluiting platenwisselaar afvoer (inw.)	-	Rp 1	Rp 1
14	Aansluiting recirculatie (inw.)	-	Rp 1	Rp 1

Afb. Afmetingen SGE



IMD-0772 R0

12.3 Gasinformatie

Omschrijving	Eenheid	SGE 40	SGE 60
Gascategorie 2E (G20)			
Diameter van de venturi-restrictor	mm	-	-
Nominale belasting (onderwaarde)	kW	40,0	57,0
Nominaal vermogen	kW	42,8	60,4
Voordruk	mbar	20	20
CO ₂ (hooglast)	vol%	9,0 ± 1,0	9,0 ± 1,0
O ₂ (hooglast)	vol%	4,8 ± 1,8	4,8 ± 1,8
Gasverbruik ⁽¹⁾	m ³ /h	4,2	6,0
NO _x -emissie	mg/kWh GCV	29	31
Rookgasdebiet (minimale belasting)	kg/h	24,3	24,3
Rookgasdebiet (nominale belasting)	kg/h	72,0	102,6
Rookgastemperatuur (nominale belasting)	°C	52	59
Gascategorie 2K (G25.3)			
Diameter van de venturi-restrictor	mm	-	-
Nominale belasting (onderwaarde)	kW	40,5	58,7
Nominaal vermogen	kW	43,3	62,2
Voordruk	mbar	25	25
CO ₂ (hooglast)	vol%	9,1 ± 1,0	9,1 ± 1,0
O ₂ (hooglast)	vol%	4,4 ± 1,8	4,4 ± 1,8
Gasverbruik ⁽¹⁾	m ³ /h	4,9	7,1
NO _x -emissie	mg/kWh GCV	29	31
Rookgasdebiet (minimale belasting)	kg/h	25,6	25,6
Rookgasdebiet (nominale belasting)	kg/h	71,8	115,5
Rookgastemperatuur (nominale belasting)	°C	52	59
Gascategorie 3B/P (G30)			
Diameter van de venturi-restrictor	mm	6,00	6,00
Nominale belasting (onderwaarde)	kW	46,0	66,0
Nominaal vermogen	kW	49,2	70,0
Voordruk	mbar	30	30
Gasblokdruk	mbar	12,0 ± 2,0	12,0 ± 2,0
CO ₂ (hooglast)	vol%	12,0 ± 1,0	12,0 ± 1,0
O ₂ (hooglast)	vol%	3,0 ± 1,8	3,0 ± 1,8

Omschrijving	Eenheid	SGE 40	SGE 60
Gasverbruik	kg/h	3,6	5,2
NOx-emissie	mg/kWh GCV	117	127
Rookgasdebiet (minimale belasting)	kg/h	24,5	24,5
Rookgasdebiet (nominale belasting)	kg/h	72,7	104,3
Rookgastemperatuur (nominale belasting)	°C	52	59
Gascategorie 3B/P (G31)			
Diameter van de venturi-restrictor	mm	6,00	6,00
Nominale belasting (onderwaarde)	kW	40,0	57,0
Nominaal vermogen	kW	42,8	60,4
Voordruk	mbar	30 ... 50	30 ... 50
Gasblokdruk	mbar	12,0 ± 2,0	12,0 ± 2,0
CO ₂ (hooglast)	vol%	10,0 ± 1,0	10,0 ± 1,0
O ₂ (hooglast)	vol%	5,7 ± 1,8	5,7 ± 1,8
Gasverbruik	kg/h	3,1	4,4
NOx-emissie	mg/kWh GCV	35	36
Rookgasdebiet (minimale belasting)	kg/h	24,8	24,8
Rookgasdebiet (nominale belasting)	kg/h	73,6	104,8
Rookgastemperatuur (nominale belasting)	°C	52	59

1 - Gebaseerd op 1013,25 mbar en 15°C.

12.4

Weekprogrammakaart

De weekprogrammakaart kunt u uitknippen en bij het toestel hangen.

Periode		Dag	Tijd	T _{set}	Pomp
1	AAN			... °C	AAN / UIT
	UIT				
2	AAN			... °C	AAN / UIT
	UIT				
3	AAN			... °C	AAN / UIT
	UIT				
4	AAN			... °C	AAN / UIT
	UIT				
5	AAN			... °C	AAN / UIT
	UIT				
6	AAN			... °C	AAN / UIT
	UIT				
7	AAN			... °C	AAN / UIT
	UIT				
8	AAN			... °C	AAN / UIT
	UIT				
9	AAN			... °C	AAN / UIT
	UIT				
10	AAN			... °C	AAN / UIT
	UIT				
11	AAN			... °C	AAN / UIT
	UIT				
12	AAN			... °C	AAN / UIT
	UIT				
13	AAN			... °C	AAN / UIT
	UIT				
14	AAN			... °C	AAN / UIT
	UIT				
15	AAN			... °C	AAN / UIT
	UIT				
16	AAN			... °C	AAN / UIT
	UIT				
17	AAN			... °C	AAN / UIT
	UIT				

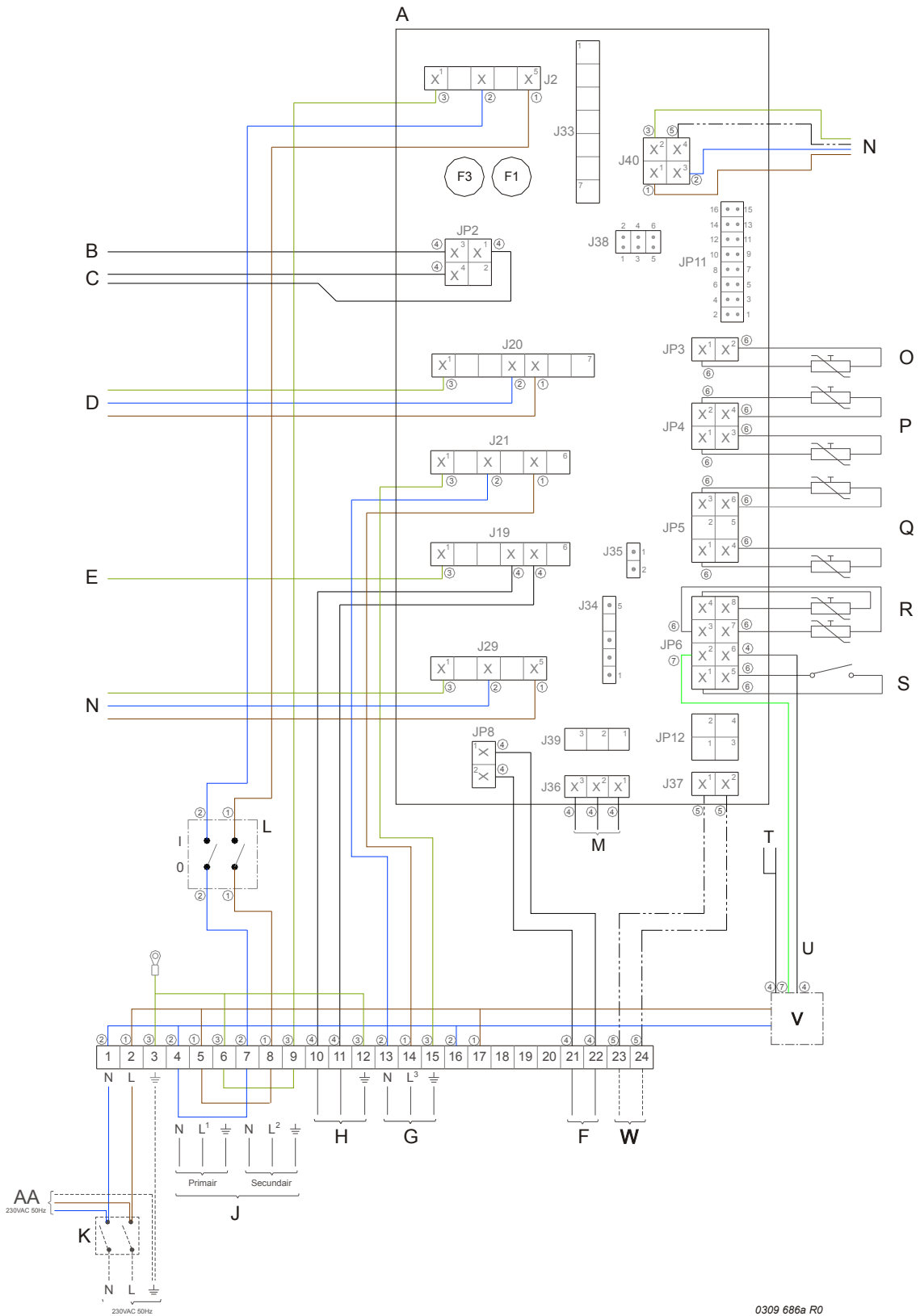
18	AAN			... °C	AAN / UIT
	UIT				
19	AAN			... °C	AAN / UIT
	UIT				
20	AAN			... °C	AAN / UIT
	UIT				
21	AAN			... °C	AAN / UIT
	UIT				

Voorbeeld

Periode		Dag	Tijd	T _{set}	Pomp
1	AAN	MA	14:30	70 °C	AAN / UIT
	UIT	MA	14:30		

12.5

Elektrisch schema



Kleuren van de kabels:

1	Bruin
2	Blauw
3	Geel/Groen
4	Zwart
5	Wit
6	Grijs/Beige
7	Groen
8	Geel

Aansluitingen klemmenstroken:

⊕	Aarde
N	Nul
L	Fase-ingang van besturing
L ₁	Fase-ingang van scheidingstrafo (primaire kant)
L ₂	Fase-uitgang van scheidingstrafo (secundaire kant)
L ₃	Fase-ingang van regelinggestuurde pomp

Onderdelen:

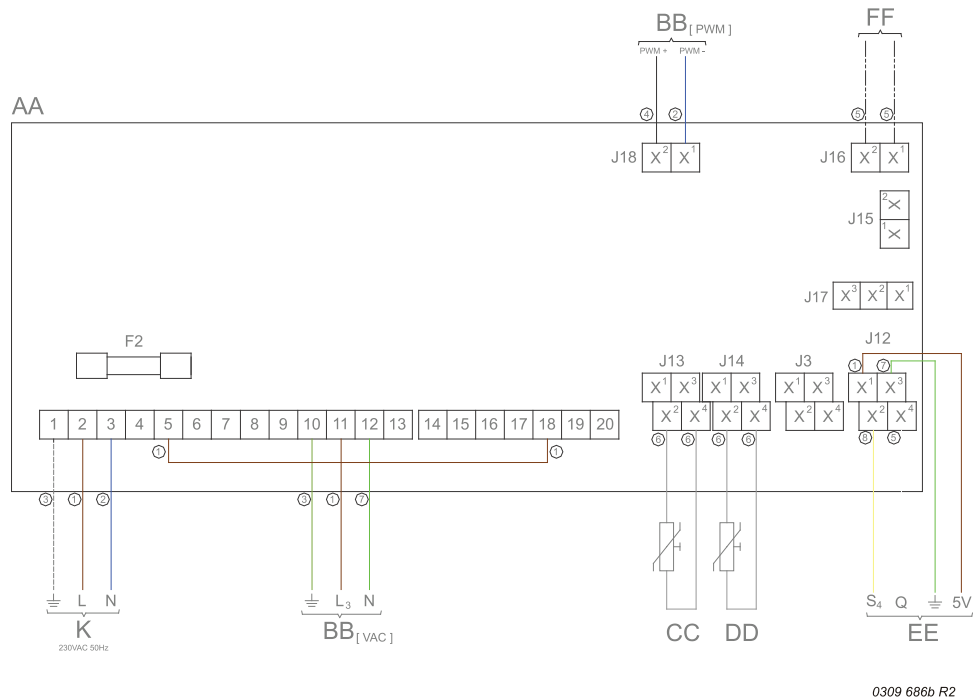
A	Besturing
B	Ionisatiepen
C	Gloeiontsteker
D	Gasblok
E	Aarde-aansluiting van de brander
F	Extra schakelaar ON-modus
G	Regelinggestuurde pomp (max. 100 W)
H	Extra storingsmelder
J	Scheidingstrafo
K	Dubbelpolige hoofdschakelaar
L	0/I-schakelaar besturing
M	Display
N	Ventilator
O	Temperatuursensor (T ₂ - onder in de tank)
P	Dummy
Q	Temperatuursensor (T ₂ - boven in de tank)
R	Selectieweerstand
S	Drukschakelaar
T	Elektrische anodes
U	Signalering elektrische anodes
V	Potentiostaat
W	Communicatie tussen besturing toestel en besturing zonnestelsysteem (BUS-link)
AA	Besturing zonnestelsysteem

Aansluitingen op besturing:

J2	Aansluiting van de voeding van de besturing
J19	Extra storingsmelder
J20	Aansluiting gasblok
J21	Aansluiting van regelinggestuurde pomp
J29	Aansluiting van de voeding van de ventilator
J36	Aansluiting van display op de besturing
J40	Aansluiting van de regeling van de ventilator
JP2	Aansluiting van ionisatiepen en gloeiontsteker
JP3	Aansluiting van temperatuursensor T ₂
JP4	Aansluiting van dummy
JP5	Aansluiting van temperatuursensor T ₁
JP6	Aansluiting van selectieweerstand en drukschakelaar
JP8	Aansluiting van extra schakelaar ON-modus
F1	Zekering (T 3.15A - 250 V)
F3	Zekering (T 3.15A - 250 V)

12.6

Elektrisch schema zonnepomp



Kleuren van de kabels:

1	Bruin
2	Blauw
3	Geel/Groen
4	Zwart
5	Wit
6	Grijs/Beige
7	Groen
8	Geel

Aansluitingen klemmenstroken:

⊕	Aarde
N	Nul
L	Fase-ingang van besturing
L ₃	Fase-ingang van modulerende pomp zonnepomp
PWM+	PWM+-besturingssignaal voor modulerende pomp zonnepomp
PWM-	PWM- besturingssignaal voor modulerende pomp zonnepomp

Onderdelen:

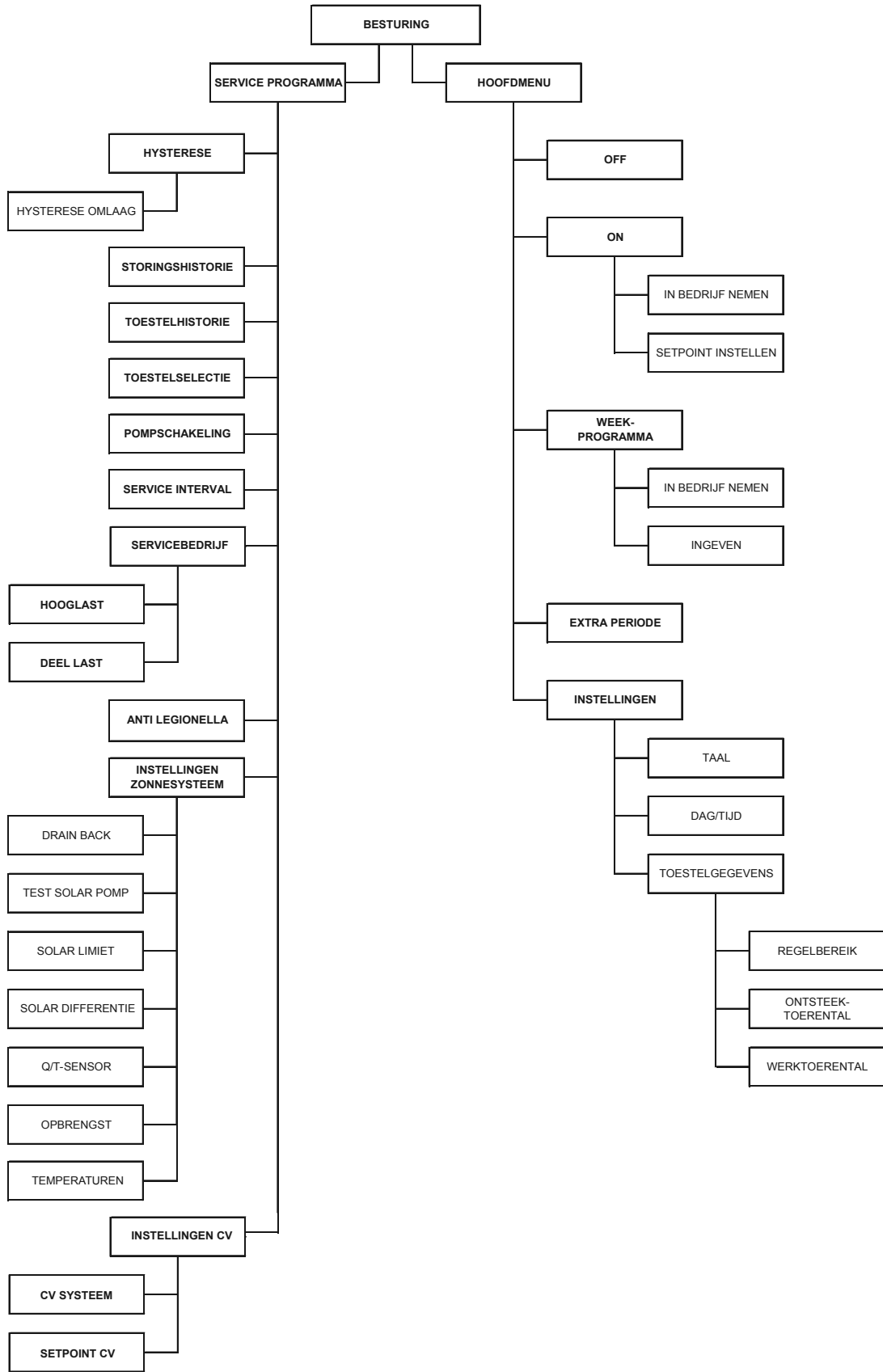
AA	Besturing
BB[VAC]	Pomp zonnepomp (modulerend) (230 V AC)
BB [PWM]	Pomp zonnepomp (modulerend) (PWM-signaal)
CC	Temperatuursensor (S ₁ - zonnecollector)
DD	Temperatuursensor (S ₂ - tank)
EE	Gecombineerde Q/T-sensor (incl. temperatuursensor S ₄ - retour zonnecollector)
FF	Communicatie tussen besturing toestel en besturing zonnepomp (BUS-link)

Aansluitingen op besturing:

J12	Aansluiting van gecombineerde Q/T-sensor (1-2-3-4)
J13	Aansluiting van temperatuursensor S ₁ (2-4)
J14	Aansluiting van temperatuursensor S ₂ (2-4) en temperatuursensor S ₃ (1-3)
J16	Aansluiting van BUS-link communicatie
J18	Aansluiting van PWM-signaal van pomp zonnepomp
F2	Zekering (T 3.15A - 250 V)

12.7

Menustructuur



12.8

Conformiteitsverklaring



CE - Conformiteitsverklaring

Leverancier: A.O. Smith Water Products Company b.v.
De Run 5305
5503 LW Veldhoven
Nederland

verklaart hierbij dat de volgende producten:

Product omschrijving: Condenserend gasgestookt warmwater voorraadtoestel
Product familienaam: -
Product naam: SGE 40, SGE 60

op de veronderstelling dat de installatie instructies zijn opgevolgd, voldoen aan de onderstaande Europese Richtlijnen:

Richtlijn Gastoestellen (GAR) - 2016/426
- EN 89:2015

Laagspanningsrichtlijn (LVD) - 2006/95/EG
- EN 60335-1:2012
- EN 60335-2-102:2006

Elektromagnetisch Compatibiliteit Richtlijn (EMC) - 2004/108/EG
- EN 55014-1:2007
- EN 55014-2:2015
- EN 61000-3-2:2014
- EN 61000-3-3:2013

Richtlijn voor Drukapparaten (PED) - 2014/68/EU
- Gebaseerd op Art. 4, Sub 3. (PS < 10 bar, drukvat voor niet gevaarlijke vloeistof)

Richtlijn Energie gerelateerde Producten (ErP) - 2009/125/EG
- Verordening van de commissie No. 814/2013 op basis van Mededeling 2014/C - 207/03

Richtlijn Etikettering Energieverbruik - 2010/30/EG
- Verordening van de commissie No. 812/2013

en overeenstemmen met de typekeuring zoals vermeld in het CE-typeonderzoek rapport van KIWA Gastec Certification b.v. in rapportnummer: 0063BU3889.

Bedrijf:
A.O. Smith Water Products Company b.v.

Datum:
1 Juli 2018

Handtekening:

T. van der Hamsvoort
Algemeen Directeur

12.9

Garantie

U kunt de bijgesloten garantiekaart invullen en retourneren om uw boiler te registreren. U kunt uw boiler ook online registreren via de website A.O. Smith.

Artikel 1: Algemene garantie

Wanneer, na controle en na goeddunken van A.O. Smith, een onderdeel of gedeelte (met uitzondering van de staal-geëmailleerde tank) van een boiler geleverd door A.O. Smith binnen 1 (één) jaar na de oorspronkelijke installatiedatum defect blijkt te zijn, of niet goed werkt door de fabricage en/of andere defecten aan materialen, zal A.O. Smith dit onderdeel of gedeelte repareren of vervangen.

Artikel 2: Garantie op de tank

Wanneer, na controle en na goeddunken van A.O. Smith, de met staal-geëmailleerde tank van een boiler geleverd door A.O. Smith binnen 3 (drie) jaar na de oorspronkelijke installatiedatum lekt door roest of corrosie aan de waterzijde, zal A.O. Smith aanbieden om de defecte boiler te vervangen door een geheel nieuwe boiler van gelijk formaat en gelijke kwaliteit. De garantieperiode voor de vervangende boiler zal gelijk zijn aan de resterende garantieperiode van de oorspronkelijk geleverde boiler. Niettegenstaande hetgeen eerder vermeld in dit artikel, zal de garantieperiode worden verkort tot een jaar gerekend vanaf de oorspronkelijke installatiedatum wanneer er niet gefilterd, of verzacht water is gebruikt, of in de boiler heeft gestaan.

Artikel 3: Garantie collectoren

Voor garantie en installatie en gebruiksvoorwaarden zie de meegestuurde manual van de collectoren.

Artikel 4: Voorwaarden voor installatie en gebruik

De garantie vermeld in Artikel 1 en 2 is alleen van toepassing wanneer aan de volgende voorwaarden is voldaan:

- Bij het installeren van de boiler zijn de installatie-instructies van A.O. Smith voor het specifieke model, en de installatievoorwaarden en bouwvoorschriften, regelgeving en voorschriften ten tijde van de installatie volledig nageleefd.
- De boiler blijft geïnstalleerd op de oorspronkelijke installatielocatie.
- De boiler wordt uitsluitend gebruikt in combinatie met drinkwater dat altijd vrij kan circuleren (voor het verwarmen van zout water of corrosief water is een afzonderlijk geïnstalleerde warmtewisselaar verplicht).
- De tank wordt beschermd tegen schadelijke kalkvorming en kalkaanslag door middel van periodiek onderhoud.
- De watertemperatuur in de boiler is niet hoger dan de maximale instelling van de thermostaten die onderdeel zijn van de boiler.
- De waterdruk en/of warmtebelasting overstijgen de maximale waarden vermeld op de specificatieplaat van de boiler niet.
- De boiler is geïnstalleerd in een niet-corrosieve atmosfeer of omgeving.
- De boiler is aangesloten op een beschermde koudwatertoevoer die door de betreffende instantie is goedgekeurd; met voldoende vermogen voor dit doel; die een waterdruk levert die niet hoger is dan de bedrijfsdruk vermeld op de boiler; en waar van toepassing door een gelijke goedgekeurde temperatuur- en drukreducerventiel; geïnstalleerd in overeenstemming met de installatie-instructies van A.O. Smith die van toepassing zijn op het specifieke model boiler, en in overeenstemming zijn met de nationale en plaatselijke installatievoorwaarden en bouwvoorschriften, regels en voorschriften.

De boiler is altijd voorzien van een kathodische bescherming. Wanneer voor dit doel opofferingsanodes worden gebruikt, moeten deze worden vervangen zodra deze voor 60% of meer zijn verbruikt. Wanneer vermogensanodes worden gebruikt, is het van belang dat deze worden gecontroleerd op een goede werking.

Artikel 5: Uitzonderingen

De garantie vermeld in Artikel 1 en 2 is niet van toepassing wanneer:

- de schade aan de boiler veroorzaakt is door een externe factor;
- er sprake is van oneigenlijk gebruik, verwaarlozing (ook vorstschade), aanpassingen, onjuist en/of ongeautoriseerd gebruik van de boiler en pogingen om lekkages te repareren;
- vuil of andere substanties de tank zijn binnengedrongen;
- de geleidbaarheid van het water minder is dan 125 $\mu\text{S}/\text{cm}$ en/of de hardheid (aardalkali-ionen) van het water minder is dan 1,00 mmol/liter;
- niet gefilterd, gerecirculeerd water door de boiler stroomt, of in de boiler wordt opgeslagen;
- er pogingen zijn gedaan om een defecte boiler te repareren door een niet erkende onderhoudsmonteur.

Artikel 6: Omvang van de garantie

Onder de verplichtingen van A.O. Smith krachtens de geboden garantie valt niet een gratis transport vanaf de fabriek van de onderdelen of de gedeeltes van de boiler die vervangen moeten worden; het transport, arbeidskosten, installatiekosten en andere kosten behorende bij de vervanging, zullen niet voor rekening komen van A.O. Smith.

Artikel 7: Claims

Een claim gegrond op de gespecificeerde garantie moet bij de dealer waar de boiler is aangeschaft, of een andere geautoriseerde dealer van producten van A.O. Smith Water Products Company worden ingediend. In een van de laboratoria van A.O. Smith Water Products Company vindt een inspectie van de boiler plaats zoals vermeld in Artikel 1 en 2.

Artikel 8: Verplichtingen van A.O. Smith

A.O. Smith geeft geen andere garantie of waarborg voor de boilers, noch voor de (onderdelen of gedeeltes van) boilers die ter vervanging zijn geleverd, anders dan de garantie die expliciet in deze Artikelen is vermeld.

Onder de voorwaarden van de toegepaste garantie, is A.O. Smith niet aansprakelijk voor persoonlijk letsel, of schade aan eigendommen veroorzaakt door (onderdelen of gedeeltes, of de staal-geëmailleerde tank van) een (vervangende) boiler die zij hebben geleverd.

Index

A

Aansluitschema.....	53
Aansprakelijkheid.....	3
Aanzetten van solar pomp.....	84
Afmetingen.....	103
Afronden.....	90
Aftappen.....	74
Aftappen zonnestelsysteem.....	74
Afvoeren.....	49
Algemene storingen.....	92
Anodewaarschuwing.....	21

B

Bediening.....	17
Bedieningspaneel.....	79, 17
Bedrijfscyclus.....	43
Bedrijfstoestanden.....	19
Besturingsschakelaar.....	18
Betekenis van de pictogrammen.....	17
Beveiliging van het toestel.....	47
Beveiliging van het zonnestelsysteem.....	48
Beveiliging watertemperatuur.....	47
Bijlagen.....	101
Brander reinigen.....	89
Buitengebruikstelling.....	74

C

C13/C33 concentrische systemen.....	58
C13/C33 parallelle systemen.....	59
C43-/C53-/C63-systemen.....	61
Circulatieleiding.....	54
CO###sub2###-afstellen.....	71
Communicatiekabel aansluiten.....	66
Communicatiekabel op zonnestelsysteem aansluiten.....	65
Condensafvoer.....	55
Condensafvoer reinigen.....	89

Conditie.....	51
Conformiteit.....	4
Conformiteitsverklaring.....	113
Contactinformatie.....	4
Controleprocedure gasblokdruk.....	70, 70
Controleprocedure voordruk.....	68
Copyright.....	3
Copyright.....	3

D

Dag en tijd instellen.....	36
De "ON-modus" inschakelen.....	27
De boiler inschakelen.....	23
De boiler uitschakelen.....	25, 74
De boiler voor een lange periode uitschakelen.....	26
De CV configuratie instellen.....	85
De gassoort ombouwen.....	77
De legionellapreventie instellen.....	82
De pomp aan- of uitzetten.....	81
De storingshistorie uitlezen.....	80
De tank ontkalken.....	88
De toestelhistorie uitlezen.....	80
De toestelselectie uitlezen.....	81
Documentaanduiding.....	6
Doelgroep.....	5
Doorspoelen met water.....	68
Drukschakelaar.....	47

E

Een extra periode instellen.....	34
Elektrisch schema.....	109
Elektrisch schema zonnestelsysteem.....	111
Elektrische aansluiting zonnestelsysteem.....	65
Elektrische aansluitingen.....	62
Expansievat.....	49
Externe ON-modusschakelaar.....	64
EXTRA.....	19
Extra periode.....	33
Extra storings signaal.....	64

G

Garantie.....	114
Garantie.....	3
Gasaansluiting.....	55
Gasblok.....	47
Gasinformatie.....	105
Gaszijdig onderhoud.....	89
Gebruik.....	23

Gedeelte over installatie, service en onderhoud.....	39
Gedeelte voor de gebruiker.....	11

H

Handelsmerk.....	3
Handelsmerken.....	3
Het service interval instellen.....	81
Het standaard aanwezige weekprogramma wijzigen.....	28
Het toestel kortstondig uitschakelen.....	25
Het weekprogramma in- en uit bedrijf nemen.....	28
Hoofdmenu.....	26
Hysterese.....	80

I

Inbedrijfstelling.....	67
Informatie over de boiler.....	41
Informatie over deze handleiding.....	5
Inhoud.....	5
Inlaatcombinatie en reduceerventiel.....	48
Inleiding.....	41, 13
Installatie.....	51
Instellen van Q/T-sensor.....	85
Instellen van solar-differentie.....	84
Instellen van solar-limiet.....	84
Instellen van terugloopvat.....	83
Instellingen.....	79
Instellingen.....	35
Instructies op de boiler.....	46
Ionisatiepen.....	48
Isoleren van de netspanning.....	25

K

Knoppen.....	18
Koudwaterzijdig.....	54

L

Legionellapreventie in- en uitschakelen	83
Legionellapreventie tijdstip wijzigen.....	83
Luchttoevoer- en rookgasafvoersysteem	56

M

Maximale vloerbelasting.....	51
Menustructuur.....	112
Milieu-aspecten.....	49

N

Netspanning.....	63
Netspanning aansluiten.....	65
Notatieconventies.....	6
Notatiewijze voor bediening van het menu.....	27

O

OFF.....	19
Omgevingsomstandigheden.....	51
ON.....	19
Onderhoud.....	87
Onderhoudstoestanden.....	21
Optionele elektrische aansluitingen.....	64
Opwarmcyclus van het toestel.....	23, 41
Overstortventiel.....	49

P

Pc-aansluiting.....	19
Pompstation aansluiten - modulerende pomp.....	66
PROG.....	20

Q

Q/T Sensor warning.....	21
Q/T-sensor aansluiten.....	66

R

Recyclen.....	49
Regelingsgestuurde pomp.....	64

Vullen zonnestelsysteem.....	67
------------------------------	----

S

Schakel de boiler in.....	74
Schakeldrukmeting.....	73
Scheidingstransformator.....	64
Sensor zonnecollector aansluiten.....	66
Servicebedrijf.....	82
Serviceprogramma.....	79
Status van de boiler.....	19
Storingen.....	91
Storingen en waarschuwingen.....	91
Storingen op het display.....	93
Storingstoestanden.....	20

T

T&P-ventiel.....	48
Taal van het menu instellen.....	36
Tanksensor aansluiten.....	66
Technische informatie.....	101
Terugloopvat.....	48
Tijdstippen aan een weekprogramma toevoegen.....	31
Tijdstippen van een weekprogramma verwijderen.....	32
Toestelgegevens uitlezen.....	37

U

Uitlezen van opbrengst.....	85
Uitlezen van temperaturen.....	85

V

Veiligheid.....	15, 45
Veiligheid van de installatie.....	48
Veiligheid van het zonnestelsysteem.....	49
Veiligheidsinstructies.....	45
Veiligheidsvoorzieningen.....	47
Ventilator.....	47
Verpakking.....	51
Vloeistoftemperatuur.....	48
Vorbereiding.....	87
Vorbereiding.....	63
Vorbereiding.....	65
Voorschriften.....	4
Voorwoord.....	3
Vullen.....	67
Vullen met glycol.....	68

W

Waarschuwing collector temperatuur.....	21
Waarschuwingen.....	98
Warmtewisselaar reinigen.....	89
Warmwaterzijdig.....	54
Wateraansluitingen.....	54
Watersamenstelling.....	52
Watertemperatuur instellen.....	27
Watertemperatuur instellen tijdens ON-modus.....	28
Watertemperatuur instellen via het menu SETPOINT.....	27
Waterzijdig onderhoud.....	88
Weekprogramma.....	28
Weekprogramma: Inschakeltijdstip instellen.....	29
Weekprogramma: regelinggestuurde pomp instellen.....	30
Weekprogramma: uitschakeltijdstip instellen.....	30
Weekprogramma: watertemperatuur instellen.....	30
Weekprogrammakaart.....	107
Werkingsprincipe.....	41
Werkruimte.....	52

Z

Zonnecollector onderhoud.....	90
Zonnestelsysteem.....	55
Zonnestelsysteem configuratie.....	83

