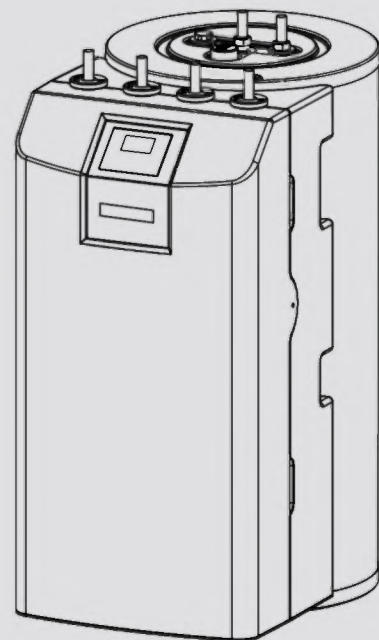


**BEDIENUNG UND INSTALLATION  
OPERATION AND INSTALLATION  
UTILISATION ET INSTALLATION  
BEDIENING EN INSTALLATIE  
USO E INSTALLAZIONE  
BETJENING OG INSTALLATION  
OPERACIÓN E INSTALACIÓN**

Speicher- und Hydraulikmodul | Integral cylinder | Tour hydraulique combinée |  
Combiboiler | Caldaia integrale | Integralbeholdere | Acumuladores integrales

- » HSBB 180 Plus
- » HSBB 180 S Plus



**STIEBEL ELTRON**

## BESONDERE HINWEISE

### BEDIENUNG

<b>1. Allgemeine Hinweise</b>	<b>3</b>
1.1 Mitgeltende Dokumente	3
1.2 Sicherheitshinweise	3
1.3 Andere Markierungen in dieser Dokumentation	3
1.4 Hinweise am Gerät	3
1.5 Maßeinheiten	3
<b>2. Sicherheit</b>	<b>4</b>
2.1 Bestimmungsgemäße Verwendung	4
2.2 Allgemeine Sicherheitshinweise	4
2.3 Prüfzeichen	4
<b>3. Gerätekompatibilität</b>	<b>4</b>
<b>4. Gerätebeschreibung</b>	<b>4</b>
<b>5. Einstellungen</b>	<b>5</b>
<b>6. Reinigung, Pflege und Wartung</b>	<b>5</b>
<b>7. Problembehebung</b>	<b>5</b>

### INSTALLATION

<b>8. Sicherheit</b>	<b>6</b>
8.1 Allgemeine Sicherheitshinweise	6
8.2 Vorschriften, Normen und Bestimmungen	6
<b>9. Gerätebeschreibung</b>	<b>6</b>
9.1 Lieferumfang	6
9.2 Zubehör	6
<b>10. Vorbereitungen</b>	<b>6</b>
10.1 Montageort	6
10.2 Transport und Einbringung	7
<b>11. Montage</b>	<b>8</b>
11.1 Aufstellung des Gerätes	8
11.2 Frontverkleidung demontieren / montieren	8
11.3 Heizwasser-Anschluss und Sicherheitsventil	8
11.4 Trinkwasser-Anschluss und Sicherheitsgruppe	9
11.5 Anlage befüllen	10
11.6 Gerät entlüften	11
<b>12. Elektrischer Anschluss</b>	<b>11</b>
12.1 Elektrische Not-/Zusatzheizung und Steuerspannung	12
12.2 Fühlermontage	14
12.3 Fernbedienung	14
<b>13. Inbetriebnahme</b>	<b>14</b>
13.1 Kontrollen vor Inbetriebnahme des Wärmepumpen-Managers	14
13.2 Inbetriebnahme des Wärmepumpen-Managers	14
13.3 Übergabe des Gerätes	15
<b>14. Außerbetriebnahme</b>	<b>15</b>
<b>15. Wartung</b>	<b>15</b>
<b>16. Technische Daten</b>	<b>16</b>
16.1 Maße und Anschlüsse	16
16.2 Elektroschaltplan	18
16.3 Angaben zum Energieverbrauch	22
16.4 Datentabelle	22

### KUNDENDIENST UND GARANTIE

### UMWELT UND RECYCLING

## BESONDERE HINWEISE

- Das Gerät kann von Kindern ab 8 Jahren sowie von Personen mit verringerten physischen, sensorischen oder mentalen Fähigkeiten oder Mangel an Erfahrung und Wissen benutzt werden, wenn sie beaufsichtigt werden oder bezüglich des sicheren Gebrauchs des Gerätes unterwiesen wurden und die daraus resultierenden Gefahren verstanden haben. Kinder dürfen nicht mit dem Gerät spielen. Reinigung und Benutzer-Wartung dürfen nicht von Kindern ohne Beaufsichtigung durchgeführt werden.
- Der Anschluss an das Stromnetz ist nur als fester Anschluss erlaubt. Das Gerät muss über eine Trennstrecke von mindestens 3 mm allpolig vom Netzanschluss getrennt werden können.
- Beachten Sie alle nationalen und regionalen Vorschriften und Bestimmungen.
- Halten Sie die Mindestabstände ein (siehe Kapitel „Installation / Vorbereitungen / Montageort“).
- Die Installation, Inbetriebnahme sowie Wartung und Reparatur des Gerätes darf nur von einem Fachhandwerker durchgeführt werden.

### Trinkwarmwasserspeicher

- Entleeren Sie das Gerät wie in Kapitel „Installation / Wartung / Trinkwarmwasserspeicher entleeren“ beschrieben.
- Beachten Sie den maximal zulässigen Druck (siehe Kapitel „Installation / Technische Daten / Datentabelle“).
- Der Trinkwarmwasserspeicher steht unter Versorgungsdruck. Wenn kein Membran-Ausdehnungsgefäß installiert ist, tropft während der Aufheizung das Ausdehnungswasser aus dem Sicherheitsventil.
- Betätigen Sie regelmäßig das Sicherheitsventil, um einem Festsitzen z. B. durch Kalkablagerungen vorzubeugen.
- Die Ablauföffnung des Sicherheitsventils muss zur Atmosphäre geöffnet bleiben.

# BEDIENUNG

## 1. Allgemeine Hinweise

Die Kapitel „Besondere Hinweise“ und „Bedienung“ richten sich an den Gerätebenutzer und den Fachhandwerker.

Das Kapitel „Installation“ richtet sich an den Fachhandwerker.



### Hinweis

Lesen Sie diese Anleitung vor dem Gebrauch sorgfältig durch und bewahren Sie sie auf. Geben Sie die Anleitung ggf. an einen nachfolgenden Benutzer weiter.

### 1.1 Mitgeltende Dokumente

- Bedienungs- und Installationsanleitung des Wärmepumpen-Managers WPM
- Bedienungs- und Installationsanleitung der angeschlossenen Wärmepumpe
- Bedienungs- und Installationsanleitungen aller weiteren zur Anlage gehörenden Komponenten

### 1.2 Sicherheitshinweise

#### 1.2.1 Aufbau von Sicherheitshinweisen



**SIGNALWORT Art der Gefahr**  
Hier stehen mögliche Folgen bei Nichtbeachtung des Sicherheitshinweises.  
► Hier stehen Maßnahmen zur Abwehr der Gefahr.

#### 1.2.2 Symbole, Art der Gefahr

Symbol	Art der Gefahr
	Verletzung
	Stromschlag
	Verbrennung (Verbrennung, Verbrühung)

#### 1.2.3 Signalworte

SIGNALWORT	Bedeutung
GEFAHR	Hinweise, deren Nichtbeachtung schwere Verletzungen oder Tod zur Folge haben.
WARNUNG	Hinweise, deren Nichtbeachtung schwere Verletzungen oder Tod zur Folge haben kann.
VORSICHT	Hinweise, deren Nichtbeachtung zu mittelschweren oder leichten Verletzungen führen kann.

## 1.3 Andere Markierungen in dieser Dokumentation



### Hinweis

Allgemeine Hinweise werden mit dem nebenstehenden Symbol gekennzeichnet.

- Lesen Sie die Hinweistexte sorgfältig durch.

Symbol	Bedeutung
	Sachschaden (Geräte-, Folge-, Umweltschaden)
	Geräteentsorgung

- Dieses Symbol zeigt Ihnen, dass Sie etwas tun müssen. Die erforderlichen Handlungen werden Schritt für Schritt beschrieben.

**Diese Symbole zeigen Ihnen die Ebene des Software-Menüs an (in diesem Beispiel 3. Ebene).**

## 1.4 Hinweise am Gerät

### Anschlüsse

Symbol	Bedeutung
	Zulauf / Eintritt
	Auslauf / Austritt
	Trinkwarmwasser
	Zirkulation
	Wärmepumpe
	Heizung

## 1.5 Maßeinheiten



### Hinweis

Wenn nicht anders angegeben, sind alle Maße in Millimeter.

## 2. Sicherheit

### 2.1 Bestimmungsgemäße Verwendung

Das Gerät dient zum Heizen sowie saisonalen Kühlen von Räumen und zur Trinkwassererwärmung. Für taupunktunterschreitendes Kühlen muss das Zubehör Kondensatwanne und Kondensatpumpe CDT 180 verwendet werden. Ohne das Zubehör CDT 180 ist das Kühlen von Räumen nur mit Überwachung des Taupunktes zulässig. Taupunktunterschreitendes Kühlen ist immer nur saisonal mit anschließender Heizperiode zulässig.

Das Gerät ist für den Einsatz im häuslichen Umfeld vorgesehen. Es kann von nicht eingewiesenen Personen sicher bedient werden. In nicht häuslicher Umgebung, z. B. im Kleingewerbe, kann das Gerät ebenfalls verwendet werden, sofern die Benutzung in gleicher Weise erfolgt.

Eine andere oder darüber hinausgehende Benutzung gilt als nicht bestimmungsgemäß. Zum bestimmungsgemäßen Gebrauch gehört auch das Beachten dieser Anleitung sowie der Anleitungen für eingesetztes Zubehör.

### 2.2 Allgemeine Sicherheitshinweise



**WARNUNG Verbrennung**  
Bei Auslauftemperaturen größer 43 °C besteht Verbrühungsgefahr.



**WARNUNG Verletzung**  
Das Gerät kann von Kindern ab 8 Jahren sowie von Personen mit verringerten physischen, sensorischen oder mentalen Fähigkeiten oder Mangel an Erfahrung und Wissen benutzt werden, wenn sie beaufsichtigt werden oder bezüglich des sicheren Gebrauchs des Gerätes unterwiesen wurden und die daraus resultierenden Gefahren verstanden haben. Kinder dürfen nicht mit dem Gerät spielen. Reinigung und Benutzer-Wartung dürfen nicht von Kindern ohne Beaufsichtigung durchgeführt werden.



**WARNUNG Verletzung**  
Betreiben Sie das Gerät aus Sicherheitsgründen nur mit geschlossener Frontverkleidung.



**Hinweis**  
Der Trinkwarmwasserspeicher steht unter Versorgungsdruck. Wenn kein Membran-Ausdehnungsgefäß installiert ist, tropft während der Aufheizung das Ausdehnungswasser aus dem Sicherheitsventil.  
► Tropft nach Beendigung der Aufheizung Wasser, informieren Sie Ihren Fachhandwerker.

### 2.3 Prüfzeichen

Siehe Typenschild am Gerät.

## 3. Gerätekompatibilität

Sie können das Gerät in Kombination mit den folgenden Luft-Wasser-Wärmepumpen betreiben:

- WPL-A 05/07 HK 230 Premium
- WPL 07-17 ACS classic
- HPA-O 05.1/07.1 CS Premium
- HPA-O 3-8 CS Plus

## 4. Gerätebeschreibung

Das Gerät besteht aus einem Hydraulikmodul und einem integrierten Trinkwarmwasserspeicher und ist mit einer abnehmbaren Frontverkleidung ausgestattet. Mit der Wärmepumpe wird das Gerät hydraulisch und elektrisch verbunden.

Neben dem Trinkwarmwasserspeicher sind folgende Systemkomponenten integriert:

- Wärmepumpen-Manager
- Speicherlade- / Heizkreispumpe
- Multifunktionsgruppe mit Sicherheitsventil, 3-Wege-Umschaltventil und Not-/Zusatzheizung für den monoenergetischen Betrieb

### Trinkwarmwasserspeicher

Der Stahlbehälter ist innen mit Spezial-Direktemail und einer Opferanode ausgerüstet. Die Opferanode ist ein Schutz des Behälterinneren vor Korrosion.

Das von der Wärmepumpe erwärmte Heizungswasser wird durch einen Wärmeübertrager im Trinkwarmwasserspeicher gepumpt. Der Wärmeübertrager gibt die dabei aufgenommene Wärme an das Trinkwasser ab. Der integrierte Wärmepumpen-Manager steuert die Trinkwasser-Erwärmung auf die gewünschte Temperatur.

### Wärmepumpen-Manager (WPM)

Die Regelung der Anlage erfolgt über den integrierten Wärmepumpen-Manager.

Der Wärmepumpen-Manager ist für die Regelung eines direkten Heizkreises und eines Mischerkreises geeignet.

Sie können die Zeiten und Temperaturen für den Heizbetrieb und die Trinkwasser-Erwärmung einstellen. Als Zubehör sind Fernbedienungen zur Regelung des Heizkreises erhältlich.

Detaillierte Informationen finden Sie in der beiliegenden Bedienungs- und Installationsanleitung des Wärmepumpen-Managers WPM.

### Multifunktionsgruppe (MFG)

3-Wege-Umschaltventil: Die Multifunktionsgruppe schaltet zwischen Heizkreis und Trinkwasser-Erwärmung um.

Sicherheitsventil: Bei zu hohem Druck öffnet das Sicherheitsventil, um Druck aus dem System abzulassen.

Entlüftungsventil: Durch Entlüftungsventile werden Bauteile entlüftet, z. B. Rohrleitungen oder Wärmeübertrager.

Not-/Zusatzheizung: Im regulären Betrieb kann die Not-/Zusatzheizung die Wärmepumpe im monoenergetischen Betrieb unterhalb des Bivalenzpunktes unterstützen. Je nach Einstellung und angeschlossener Wärmepumpe kann die Not-/Zusatzheizung auch zur Unterstützung bei der Trinkwassererwärmung oder während des Antilegionellenbetriebs eingesetzt werden. Bei Funktionsstörung der Wärmepumpe kann die Not-/Zusatzheizung das Erwärmen des Trinkwassers und das Heizen von Räumen vorübergehend sicherstellen.

### 5. Einstellungen



#### Sachschaden

Bei unterbrochener Spannungsversorgung ist der aktive Frostschutz der Anlage nicht gewährleistet.

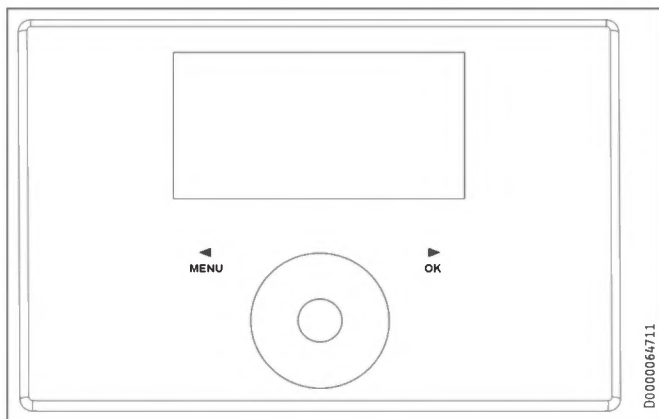
- ▶ Unterbrechen Sie die Spannungsversorgung auch außerhalb der Heizperiode nicht.



#### Hinweis

Der Wärmepumpen-Manager verfügt über eine automatische Sommer/Winter-Umschaltung, sodass Sie die Anlage im Sommer eingeschaltet lassen können.

Die Regelung der Anlage erfolgt über den integrierten Wärmepumpen-Manager. Beachten Sie die Bedienungs- und Installationsanleitung des Wärmepumpen-Managers.



### 6. Reinigung, Pflege und Wartung

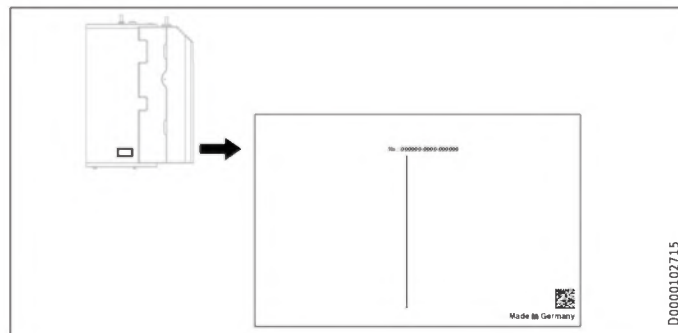
- ▶ Lassen Sie die elektrische Sicherheit am Gerät und die Funktion der Sicherheitsgruppe regelmäßig von einem Fachhandwerker prüfen.
- ▶ Lassen Sie die Opferanode erstmalig nach zwei Jahren von einem Fachhandwerker kontrollieren. Der Fachhandwerker entscheidet danach, in welchen Abständen die Opferanode kontrolliert werden muss.
- ▶ Verwenden Sie keine scheuernden oder anlösenden Reinigungsmittel. Zur Pflege und Reinigung des Gerätes genügt ein feuchtes Tuch.

### 7. Problembehebung

Problem	Ursache	Behebung
Das Wasser wird nicht warm. Die Heizung funktioniert nicht.	Es liegt keine Spannung an.	Prüfen Sie die Sicherungen in der Hausinstallation.

Beachten Sie die Hinweise zur Problembehebung in den Mitgelieferten Dokumenten (siehe Kapitel „Mitgelieferte Dokumente“).

Wenn Sie die Ursache nicht beheben können, rufen Sie den Fachhandwerker. Zur besseren und schnelleren Hilfe teilen Sie ihm die Nummer vom Typenschild mit (000000-0000-000000).



# INSTALLATION

## 8. Sicherheit

Die Installation, Inbetriebnahme sowie Wartung und Reparatur des Gerätes darf nur von einem Fachhandwerker durchgeführt werden.

### 8.1 Allgemeine Sicherheitshinweise

Wir gewährleisten eine einwandfreie Funktion und Betriebssicherheit nur, wenn das für das Gerät bestimmte Original-Zubehör und die originalen Ersatzteile verwendet werden.

### 8.2 Vorschriften, Normen und Bestimmungen



#### Hinweis

Beachten Sie alle nationalen und regionalen Vorschriften und Bestimmungen.

## 9. Gerätebeschreibung

### 9.1 Lieferumfang

Mit dem Gerät werden geliefert:

- Bedienungs- und Installationsanleitung des Wärmepumpen-Managers WPM
- Außentemperaturfühler AF PT
- 3 Stellfüße
- Ablaufschlauch
- Zirkulationsleitung und flachdichtende Überwurfmutter

### 9.2 Zubehör

#### Notwendiges Zubehör

In Abhängigkeit vom Versorgungsdruck sind Sicherheitsgruppen und Druckminderventile erhältlich. Diese baumustergeprüften Sicherheitsgruppen schützen das Gerät vor unzulässigen Drucküberschreitungen.

Für Flächenkühlung notwendig:

- Temperaturfühler PT1000
- Fernbedienung FET

#### Weiteres Zubehör

- Fernbedienung für den Heizbetrieb
- Sicherheitstemperaturbegrenzer STB-FB
- Enthärtungsarmatur HZEA
- Gliederanode
- Kondensatwanne und Kondensatpumpe CDT 180 (für dauerhafte, nicht taupunktüberwachte Kühlung erforderlich)

## 10. Vorbereitungen

### 10.1 Montageort



#### Sachschaden

Stellen Sie das Gerät nicht in Feuchträumen auf.

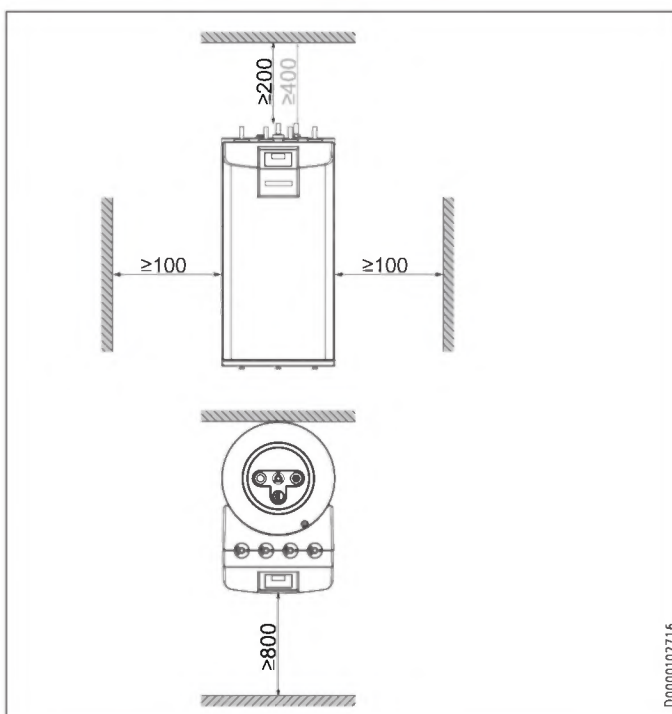
Montieren Sie das Gerät in einem frostfreien und trockenen Raum in der Nähe der Entnahmestelle. Um Leitungsverluste zu reduzieren, halten Sie den Abstand zwischen Gerät und Wärmepumpe gering.

Achten Sie auf eine ausreichende Tragfähigkeit und Ebenheit des Fußbodens (Gewicht siehe Kapitel „Technische Daten / Datentabelle“).

Der Raum darf nicht durch Staub, Gase oder Dämpfe explosionsgefährdet sein.

Wenn Sie das Gerät in einem Heizraum zusammen mit anderen Heizgeräten aufstellen, stellen Sie sicher, dass der Betrieb der anderen Heizgeräte nicht beeinträchtigt wird.

#### Mindestabstände



Mindestabstand zur Decke: Ohne Zirkulation 200 mm, mit Zirkulation 400 mm.

- Halten Sie die Mindestabstände ein, um einen störungsfreien Betrieb des Gerätes zu gewährleisten und Wartungsarbeiten am Gerät zu ermöglichen.

# INSTALLATION

## Vorbereitungen

### 10.2 Transport und Einbringung



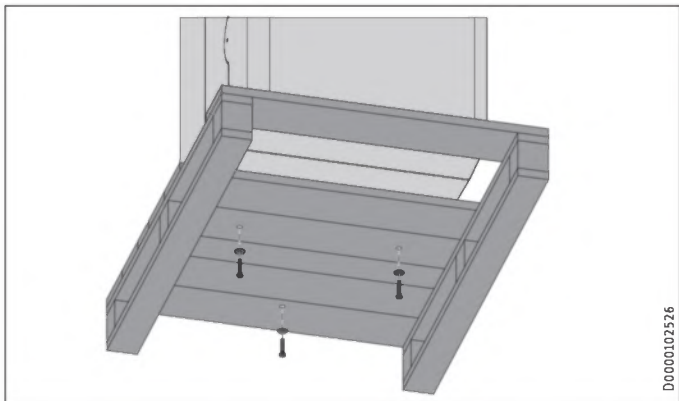
#### Sachschaden

Lagern und transportieren Sie das Gerät bei Temperaturen von -20 °C bis +60 °C.



#### Hinweis

Für das Montieren der Stellfüße und den Transport des Geräts sind zwei Personen erforderlich.



D0000102526

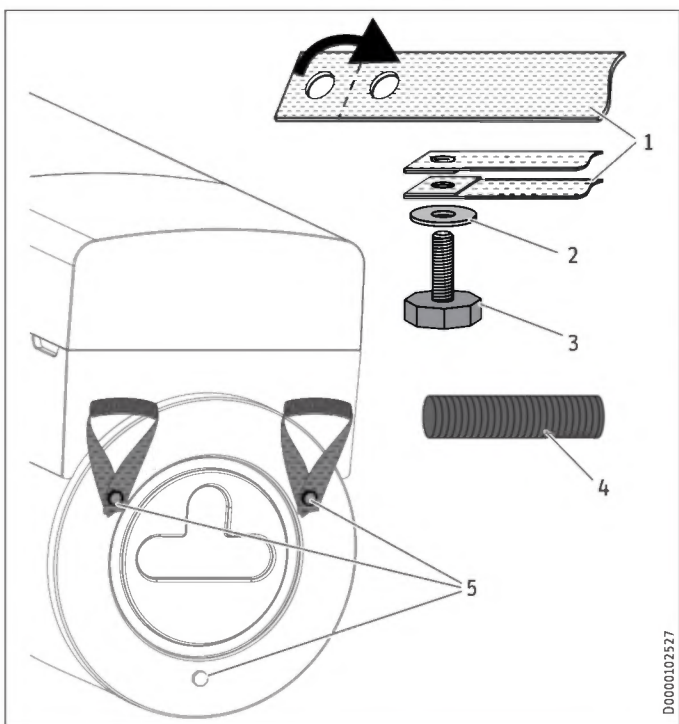
- ▶ Schrauben Sie die 3 Schrauben aus der Einwegpalette heraus.



#### Sachschaden

Rollen Sie das Gerät nicht über die Kante von der Palette.

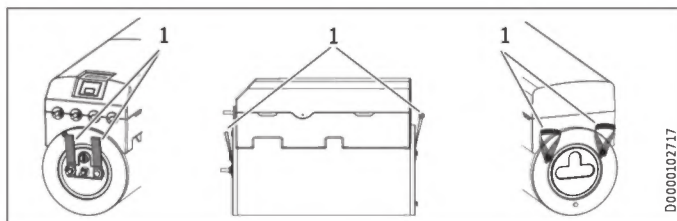
#### Beiliegende Trageschlaufen und Stellfüße montieren



D0000102527

- 1 Trageschleife
- 2 Unterlegscheibe
- 3 Stellfuß
- 4 Rohr
- 5 Gewindebohrung

- ▶ Schieben Sie ein Rohr über eine Trageschleife.
- ▶ Falten Sie das zweifach gelochte Ende der Trageschlaufen und stecken Sie einen Stellfuß mit Unterlegscheiben in die Trageschleife, wie in der Abbildung gezeigt.
- ▶ Kippen Sie das Gerät an.
- ▶ Schrauben Sie den Stellfuß mit der Trageschleife in eine der beiden in der Abbildung gezeigten Gewindebohrungen im Geräteboden.
- ▶ Montieren Sie so auch die zweite Trageschleife.
- ▶ Schrauben Sie einen Stellfuß ohne Trageschleife in die Gewindebohrung im Geräteboden.



D0000102717

#### 1 Trageschlaufen



#### Sachschaden

Heben Sie das Gerät nur an den Trageschlaufen an. Transportieren Sie das Gerät nicht mit einem Kran. Belasten Sie beim Transport nicht die Rohrstützen. Schützen Sie das Gerät beim Transport vor heftigen Stößen.

- ▶ Heben Sie das Gerät an den Trageschlaufen von der Palette.
- ▶ Benutzen Sie für den Transport ausschließlich die Trageschlaufen am Gerät.
- ▶ Stecken Sie die unteren Trageschlaufen nach dem Transport unter das Gerät. Sie können die unteren und oberen Trageschlaufen auch abschneiden.

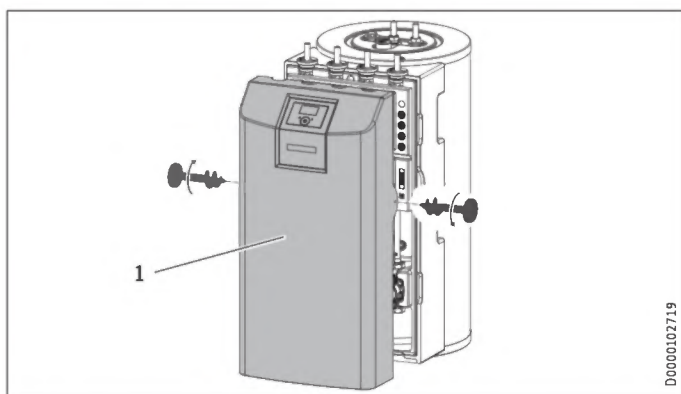
### 11. Montage

#### 11.1 Aufstellung des Gerätes

- ▶ Halten Sie bei der Aufstellung die Mindestabstände ein (siehe Kapitel „Vorbereitungen / Montageort“).
- ▶ Mit den Stellfüßen können Sie Bodenunebenheiten ausgleichen.

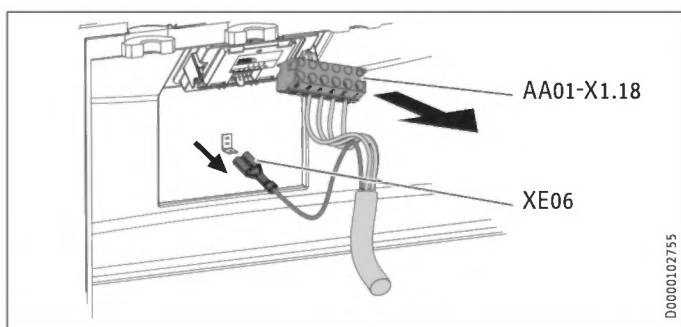
#### 11.2 Frontverkleidung demontieren / montieren

##### Frontverkleidung demontieren



##### 1 Frontverkleidung

- ▶ Entfernen Sie die Schrauben links und rechts an der Frontverkleidung.
- ▶ Ziehen Sie die Frontverkleidung vorsichtig nach vorne vom Gerät und stellen Sie die Frontverkleidung kippstabil ab, ohne die Kabelverbindungen zu belasten.



- ▶ Um die obere Frontverkleidung mit Abstand zum Gerät abstellen zu können, lösen Sie den Kabelbinder, ziehen Sie den Stecker der elektronischen Baugruppe Bedienung (AA01-X1.18) und die Erdung (XE06) am Wärmepumpen-Manager ab und stellen Sie die Frontverkleidung kippstabil ab.

##### Frontverkleidung montieren

Montieren Sie die Frontverkleidung in umgekehrter Reihenfolge. Achten Sie dabei auf die korrekte Lage der Verbindungsleitungen und klemmen Sie Kabel nicht ein.

### 11.3 Heizwasser-Anschluss und Sicherheitsventil

#### 11.3.1 Sicherheitshinweise



##### Sachschaden

Die Heizungsanlage, an die das Gerät angeschlossen wird, muss von einem Fachhandwerker nach den in den Planungsunterlagen befindlichen Wasser-Installationsplänen installiert werden.



##### Sachschaden

Bei Einbau zusätzlicher Absperrventile müssen Sie ein weiteres Sicherheitsventil zugänglich am Wärmeerzeuger oder in seiner unmittelbaren Nähe in der Vorlaufleitung einbauen.

Zwischen Wärmeerzeuger und Sicherheitsventil darf kein Absperrventil vorhanden sein.



##### Hinweis

Der Einsatz von Rückschlagventilen in den Ladekreisläufen zwischen Wärmeerzeuger und Puffer- oder Warmwasserspeicher kann die Funktion der integrierten Multifunktionsgruppe (MFG) beeinträchtigen und zu Störungen in der Heizungsanlage führen.

- ▶ Verwenden Sie für die Installation der Geräte ausschließlich unsere hydraulischen Standardlösungen.

#### Sauerstoffdiffusion



##### Sachschaden

Vermeiden Sie offene Heizungsanlagen und sauerstoffdiffusionsundichte Kunststoffrohr-Fußbodenheizungen.

Bei sauerstoffdiffusionsundichten Kunststoffrohr-Fußbodenheizungen oder offenen Heizungsanlagen kann durch eindiffundierten Sauerstoff an den Stahlteilen der Heizungsanlage Korrosion auftreten (z. B. am Wärmeübertrager des Warmwasserspeichers, an Pufferspeichern, Stahlheizkörpern oder Stahlrohren).



##### Sachschaden

Die Korrosionsprodukte (z. B. Rostschlamm) können sich in den Komponenten der Heizungsanlage absetzen und durch Querschnittsverengung Leistungsverluste oder Störabschaltungen bewirken.

#### Versorgungsleitungen

- ▶ Je nach Ausführung der Heizungsanlage (Druckverluste) kann die maximal zulässige Leitungslänge zwischen Gerät und Wärmepumpe variieren. Als Richtwert gehen Sie von einer maximalen Leitungslänge von 10 m und einem Leitungsdurchmesser von 22 mm aus.
- ▶ Schützen Sie die Vorlauf- und Rücklaufleitung durch eine ausreichende Wärmedämmung vor Frost.
- ▶ Schützen Sie alle Versorgungsleitungen durch ein Installationsrohr vor Feuchtigkeit, Beschädigung und UV-Strahlung.
- ▶ Schließen Sie die hydraulischen Anschlüsse flachdichtend an.



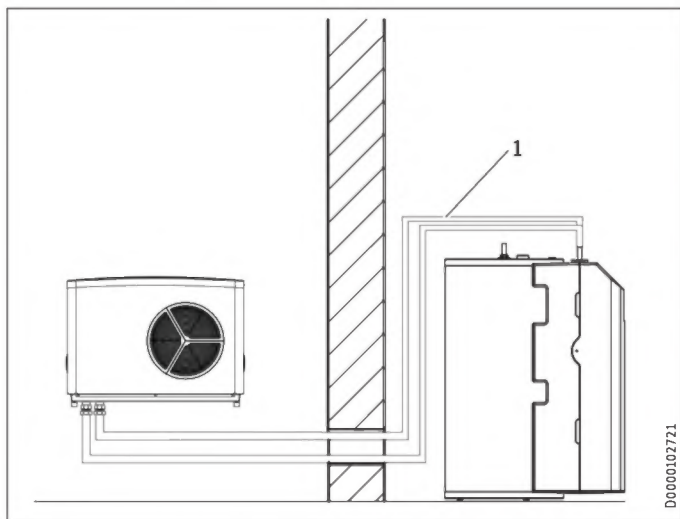
### Druckdifferenz

Wenn die verfügbare externe Druckdifferenz überschritten wird, können Druckverluste in der Heizungsanlage zu einer verminderten Heizleistung führen.

- ▶ Beachten Sie bei der Auslegung der Rohrleitungen, dass die verfügbare externe Druckdifferenz nicht überschritten wird (siehe Kapitel „Technische Daten / Datentabelle“).
- ▶ Berücksichtigen Sie bei der Berechnung der Druckverluste die Vor- und Rücklaufleitungen und den Druckverlust der Wärmepumpe. Die Druckverluste müssen durch die verfügbare Druckdifferenz abgedeckt werden.

### 11.3.2 Heizwasser-Anschluss

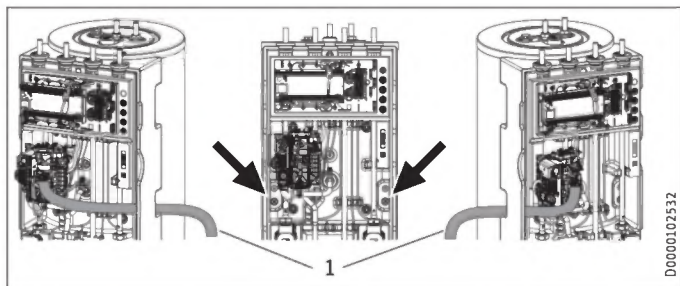
Installationsbeispiel:



#### 1 Heizwasser führende Rohrleitung

- ▶ Spülen Sie vor dem Anschließen der Wärmepumpe die Rohrleitungen gründlich durch. Fremdkörper (z. B. Schweißperlen, Rost, Sand, Dichtungsmaterial) beeinträchtigen die Betriebssicherheit der Wärmepumpe.
- ▶ Montieren Sie die Heizwasser führenden Rohrleitungen (siehe Kapitel „Technische Daten / Maße und Anschlüsse“).

### Ablaufschlauch des Sicherheitsventils



#### 1 Ablaufschlauch des Sicherheitsventils

- ▶ Rollen Sie den an der Multifunktionsgruppe angeschlossenen Ablaufschlauch des Sicherheitsventils ab.
- ▶ Entfernen Sie aus einer der unteren vorbereiteten Öffnungen links oder rechts nur soviel Dämmmaterial wie für den Ablaufschlauch nötig, um den Luftaustausch weitmöglichst zu begrenzen.
- ▶ Verlegen Sie den Ablaufschlauch durch die vorbereitete Öffnung aus dem Gerät.

- ▶ Verlegen Sie den Ablaufschlauch mit einem stetigen Gefälle zu einem Abfluss.
- ▶ Stellen Sie sicher, dass der Ablaufschlauch zur Atmosphäre geöffnet ist.
- ▶ Befestigen Sie den Ablaufschlauch über dem Abfluss, um Schlauchbewegungen bei möglichem Wasseraustritt zu verhindern.



#### Sachschaden

Sie müssen den Ablaufschlauch zu einem Abfluss verlegen, damit bei geöffnetem Sicherheitsventil das Wasser ungehindert ablaufen kann.

### 11.4 Trinkwasser-Anschluss und Sicherheitsgruppe

#### 11.4.1 Sicherheitshinweise



#### Sachschaden

Der maximal zulässige Druck darf nicht überschritten werden (siehe Kapitel „Technische Daten / Datentabelle“).



#### Sachschaden

Das Gerät muss mit Druck-Armaturen betrieben werden.



#### Hinweis

Der Einsatz von Rückschlagventilen in den Ladekreisläufen zwischen Wärmeerzeuger und Puffer- oder Warmwasserspeicher kann die Funktion der integrierten Multifunktionsgruppe (MFG) beeinträchtigen und zu Störungen in der Heizungsanlage führen.

- ▶ Verwenden Sie für die Installation der Geräte ausschließlich unsere hydraulischen Standardlösungen.

### Kaltwasserleitung

Als Werkstoffe sind feuerverzinkter Stahl, Edelstahl, Kupfer und Kunststoff zugelassen.



#### Sachschaden

Ein Sicherheitsventil ist erforderlich.

### Warmwasserleitung, Zirkulationsleitung

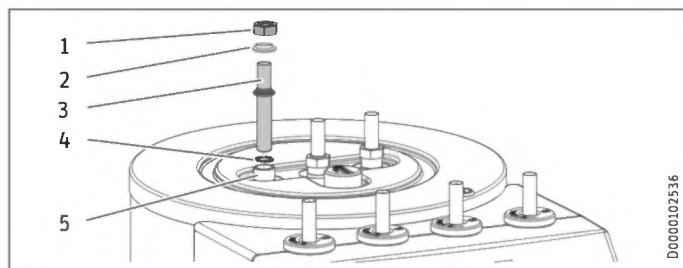
Als Werkstoffe sind Edelstahl, Kupfer und Kunststoff zugelassen.

# INSTALLATION

## Montage

### 11.4.2 Zirkulationsleitung montieren (optional)

Sie können am Anschluss „Zirkulation“ eine Zirkulationsleitung mit externer Zirkulationspumpe anschließen (siehe Kapitel „Technische Daten / Maße und Anschlüsse“).



- 1 Überwurfmutter
- 2 Isolierhülse
- 3 Zirkulationsleitung
- 4 Dichtung
- 5 Anschluss „Zirkulation“

- ▶ Entfernen Sie die Dichtkappe vom Anschluss „Zirkulation“ (siehe Kapitel „Technische Daten / Maße und Anschlüsse“).
- ▶ Schließen Sie die Zirkulationsleitung mit der Dichtung, der Isolierhülse und der flachdichtenden Überwurfmutter an.

### 11.4.3 Trinkwasser-Anschluss und Sicherheitsgruppe

- ▶ Spülen Sie die Rohrleitungen gut durch.
- ▶ Montieren Sie die Warmwasser-Auslaufleitung und die Kaltwasser-Zulaufleitung (siehe Kapitel „Technische Daten / Maße und Anschlüsse“). Schließen Sie die hydraulischen Anschlüsse an.
- ▶ Installieren Sie ein baumustergeprüftes Sicherheitsventil in der Kaltwasser-Zulaufleitung. Beachten Sie dabei, dass Sie in Abhängigkeit von dem Versorgungsdruck evtl. zusätzlich ein Druckminderventil benötigen.
- ▶ Dimensionieren Sie die Ablaufleitung so, dass bei voll geöffnetem Sicherheitsventil das Wasser ungehindert ablaufen kann.
- ▶ Die Ablauföffnung des Sicherheitsventils muss zur Atmosphäre geöffnet bleiben.
- ▶ Verlegen Sie die Ablaufleitung des Sicherheitsventils mit einem stetigen Gefälle zum Abfluss.

## 11.5 Anlage befüllen

### Wasserbeschaffenheit Heizkreis

Vor Befüllen der Anlage muss eine Wasseranalyse des Füllwassers vorliegen. Diese Analyse kann z. B. beim zuständigen Wasserversorgungsunternehmen erfragt werden.

Um Schäden durch Steinbildung zu verhindern, müssen Sie das Füllwasser ggf. durch Enthärten oder Entsalzen aufbereiten. Die im Kapitel „Technische Daten / Datentabelle“ genannten Grenzwerte für das Füllwasser müssen dabei zwingend eingehalten werden.

- ▶ Kontrollieren Sie diese Grenzwerte 8-12 Wochen nach der Inbetriebnahme sowie bei der jährlichen Anlagenwartung erneut.



### Sachschaden

Schalten Sie die Anlage vor der Befüllung nicht elektrisch ein.



### Hinweis

Bei einer Leitfähigkeit von  $>1000 \mu\text{S}/\text{cm}$  ist die Wasseraufbereitung durch Entsalzung besser geeignet, um Korrosionen zu vermeiden.



### Hinweis

Wenn Sie das Füllwasser mit Inhibitoren oder Zusatzstoffen behandeln, gelten die Grenzwerte wie beim Entsalzen.



### Hinweis

Geeignete Geräte für die Enthärtung sowie zum Füllen und Spülen von Heizungsanlagen können über den Fachhandel bezogen werden.

### 11.5.1 Heizungsanlage befüllen



### Hinweis

Befüllen Sie die Heizungsanlage ausschließlich durch den linken Füll- und Entleerungshahn.

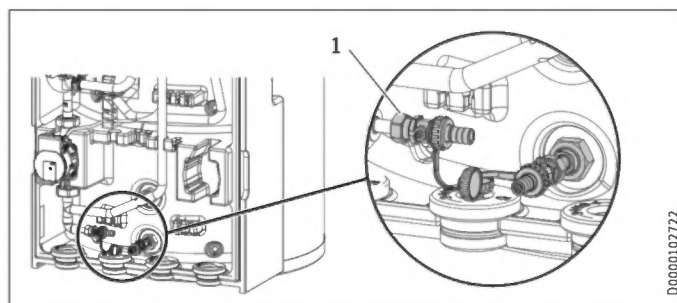
Bei Auslieferung befindet sich das 3-Wege-Umschaltventil der Multifunktionsgruppe in Mittelstellung, sodass der Heizkreis und der Wärmeübertrager für die Trinkwasser-Erwärmung gleichmäßig befüllt werden. Bei Einschalten der elektrischen Spannungsversorgung wechselt das 3-Wege-Umschaltventil automatisch in den Heizbetrieb.

Für eine nachträgliche Befüllung oder Entleerung müssen Sie das 3-Wege-Umschaltventil zunächst wieder in die Mittelstellung bringen.

Einstellung des Wärmepumpen-Managers:

- ▶ Mit der Taste MENU rufen Sie das Hauptmenü auf.
- ▶ Wählen Sie das Menü oder den Wert und bestätigen Sie jeweils mit der Taste OK:

- DIAGNOSE
- RELAISTEST ANLAGE
- ENTLEERUNG HYD

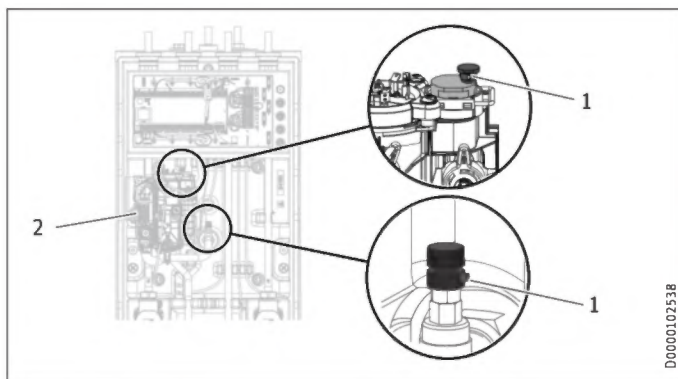


- ▶ Befüllen Sie die Heizungsanlage durch den linken Füll- und Entleerungshahn.
- ▶ Entlüften Sie das Rohrleitungssystem.

### 11.5.2 Trinkwarmwasserspeicher befüllen

- ▶ Befüllen Sie den Trinkwarmwasserspeicher über den Kaltwasser-Anschluss.
- ▶ Öffnen Sie alle nachgeschalteten Entnahmeventile so lange, bis das Gerät gefüllt und das Leitungsnetz luftfrei ist.
- ▶ Stellen Sie die Durchflussmenge ein. Beachten Sie dabei, die maximal zulässige Durchflussmenge bei voll geöffneter Armatur (siehe Kapitel „Technische Daten / Datentabelle“). Reduzieren Sie ggf. die Durchflussmenge an der Drossel der Sicherheitsgruppe.
- ▶ Führen Sie eine Dichtheitskontrolle durch.
- ▶ Prüfen Sie das Sicherheitsventil.

### 11.6 Gerät entlüften



- 1 Entlüftungsventil
- 2 Elektronik

- ▶ Entlüften Sie das Rohrleitungssystem und den Wärmeübertrager durch Hochziehen der roten Kappen an den Entlüftungsventilen.
- ▶ Schließen Sie die Entlüftungsventile nach dem Entlüftungsvorgang.

**! Sachschaden**  
Nach dem Entlüften müssen Sie Entlüftungsventile wieder schließen.

## 12. Elektrischer Anschluss

**⚡ WARNUNG Stromschlag**  
Führen Sie alle elektrischen Anschluss- und Installationsarbeiten nach Vorschrift aus.  
▶ Trennen Sie vor allen Arbeiten das Gerät allpolig vom Netzanschluss.

**⚡ WARNUNG Stromschlag**  
Der Anschluss an das Stromnetz ist nur als fester Anschluss möglich. Das Gerät muss über eine Trennstrecke von mindestens 3 mm allpolig vom Netzanschluss getrennt werden können. Diese Anforderung wird von Schützen, LS-Schaltern, Sicherungen usw. übernommen.

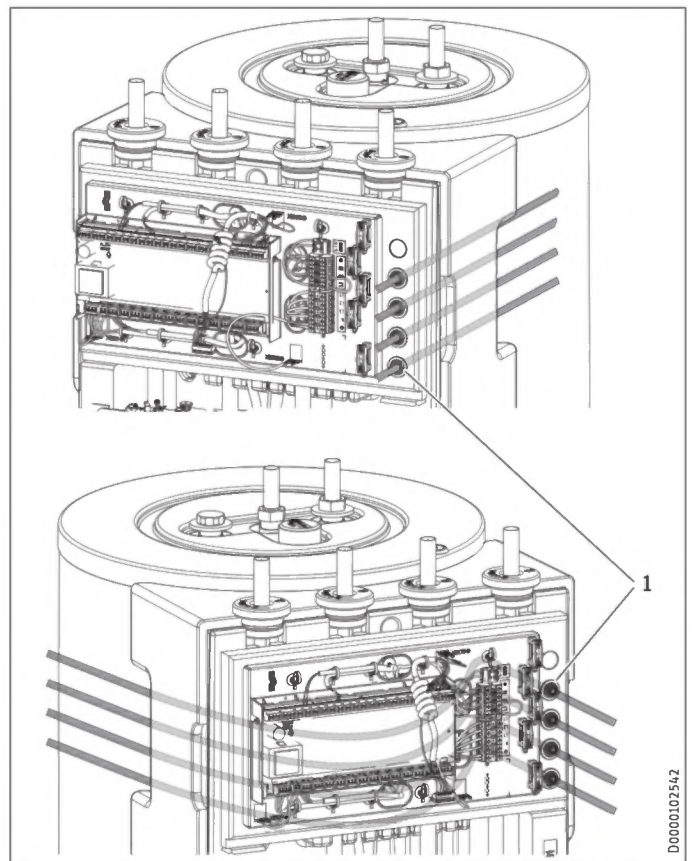
**! Sachschaden**  
Sichern Sie die beiden Stromkreise für das Gerät und die Steuerung getrennt ab.

**! Sachschaden**  
Sichern Sie die zwei Stromkreise für den Verdichter und die elektrische Not-/Zusatzheizung getrennt ab.

**! Sachschaden**  
Beachten Sie das Typenschild. Die angegebene Spannung muss mit der Netzspannung übereinstimmen.

**📖 Hinweis**  
Die Genehmigung des zuständigen Energieversorgungsunternehmens zum Anschluss des Gerätes muss vorliegen.

Der Anschlusskasten des Gerätes befindet sich hinter der Frontverkleidung (siehe Kapitel „Montage / Frontverkleidung demontieren / montieren“).



- ▶ Schneiden Sie die 4 Stopfen (1) der Kabeldurchführung nur soweit auf wie für den Kabeldurchmesser unbedingt erforderlich, um den Luftaustausch weitmöglichst zu begrenzen.
- ▶ Führen Sie alle Netzanschluss- und Fühlerleitungen durch die Kabeldurchführung von links oder von rechts in das Gerät. Von links führen Sie die Leitungen hinter dem Anschlusskasten auf die rechte Seite. Verlegen Sie die Leitungen auf der rechten Seite durch die Leerrohre und die Stopfen der Kabeldurchführung.
- ▶ Schließen Sie die Netzanschluss- und Fühlerleitungen entsprechend der folgenden Angaben an.

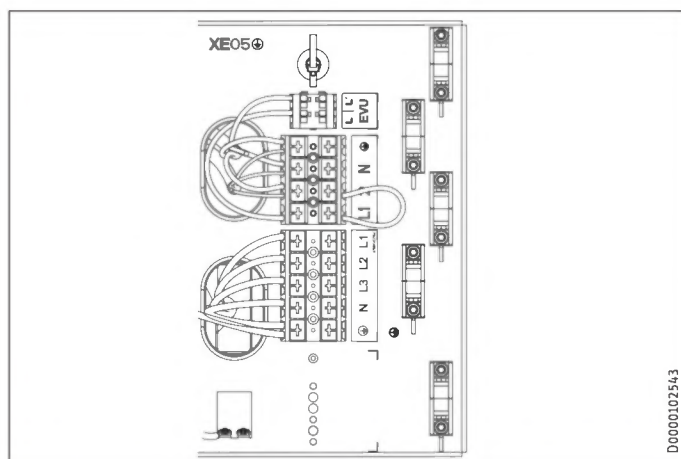
Sie müssen entsprechend der Absicherung folgende Leitungsquerschnitte installieren:

Absicherung	Zuordnung	Leitungsquerschnitt
B 16 A	elektrische Not-/Zusatzheizung (DHC) 3-phasig	2,5 mm <sup>2</sup> 1,5 mm <sup>2</sup> bei nur zwei belasteten Adern, Verlegeart nach geltenden Vorschriften
B 16 A	Elektrische Not-/Zusatzheizung (DHC) 1-phasig	2,5 mm <sup>2</sup> 1,5 mm <sup>2</sup> bei Verlegung einer mehradrigen elektrischen Leitung auf einer Wand oder im Elektroinstallationsrohr auf einer Wand
B 16 A	Steuerung	1,5 mm <sup>2</sup>

### 12.1 Elektrische Not-/Zusatzheizung und Steuerspannung

Gerätfunktion	Wirkung der elektrischen Not-/Zusatzheizung
Monoenergetischer Betrieb	Die elektrische Not-/Zusatzheizung gewährleistet bei Unterschreiten des Bivalenzpunktes den Heizbetrieb sowie die Bereitstellung hoher Warmwasser-Temperaturen.
Notbetrieb	Fällt die Wärmepumpe im Störfall aus, wird die Heizleistung von der elektrischen Not-/Zusatzheizung übernommen.

### HSBB 180: Elektrischer Anschluss 3-phasig

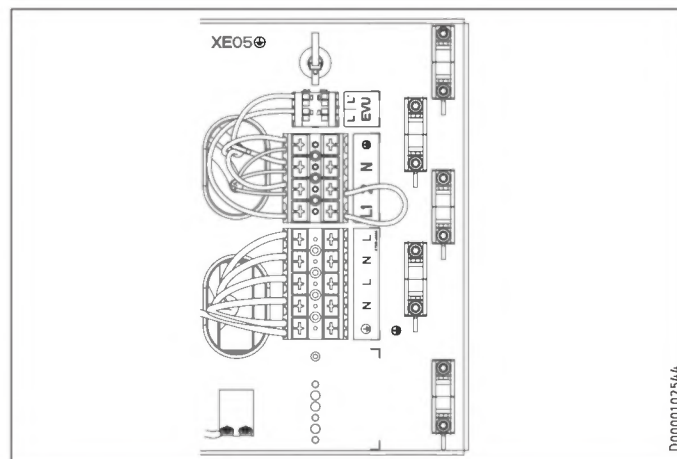


#### XD02 Elektrische Not-/Zusatzheizung (DHC)

Anschlussleistung	Klemmenbelegung				
2,9 kW	PE	N			L1
5,9 kW	PE	N		L2	L1
8,8 kW	PE	N	L3	L2	L1

- Schließen Sie die elektrische Not-/Zusatzheizung mit der gewünschten Leistung laut Tabelle an.

### HSBB 180 S: Elektrischer Anschluss 1-phasig



#### XD02 Elektrische Not-/Zusatzheizung (DHC)

Anschlussleistung	Leitungsquerschnitt	Klemmenbelegung		
2,9 kW	2,5 mm <sup>2</sup>	PE	N	L
5,9 kW	2,5 mm <sup>2</sup>	PE	N	L
	2,5 mm <sup>2</sup>	PE	N	L

- Schließen Sie die elektrischen Leitungen für die elektrischen Not-/Zusatzheizung mit der gewünschten Leistung laut Tabelle an.

#### Steuerspannung



#### Sachschaden

- Schließen Sie an die Pumpenanschlüsse nur von uns zugelassene Energieeffizienz-Umwälzpumpen an.

#### XD01.2 Freigabesignal für Wärmepumpe

EVU Freigabesignal, Busleitung zum WPM geschirmt mit Zugentlastung in Klemme.

#### Anschlussbelegung Wärmepumpen-Manager



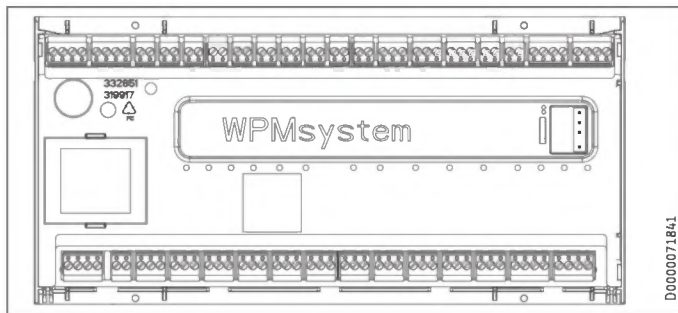
#### WARNUNG Stromschlag

An die Kleinspannungsanschlüsse des Gerätes dürfen nur Komponenten angeschlossen werden, die mit Sicherheitskleinspannung (SELV) arbeiten und eine sichere Trennung zur Netzspannung sicherstellen. Durch Anschluss anderer Komponenten können Teile des Gerätes und angeschlossene Komponenten unter Netzspannung stehen.

- Verwenden Sie nur von uns zugelassene Komponenten.

# INSTALLATION

## Elektrischer Anschluss



### Sicherheitskleinspannung

X1.1	+	+	CAN (Anschluss für Wärmepumpe und Wärmepumpen-Erweiterung WPE)
CAN A	-	-	
	L	L	
	H	H	
X1.2	+	+	CAN (Anschluss für Fernbedienung FET und Internet Service Gateway ISG)
CAN B	-	-	
	L	L	
	H	H	
X1.3	Signal	1	Außenfühler
	Masse	2	
X1.4	Signal	1	Pufferfühler (Heizkreisfühler 1)
	Masse	2	
X1.5	Signal	1	Vorlauffühler
	Masse	2	
X1.6	Signal	1	Heizkreisfühler 2
	Masse	2	
X1.7	Signal	1	Heizkreisfühler 3
	Masse	2	
X1.8	Signal	1	Warmwasserspeicher Fühler
	Masse	2	
X1.9	Signal	1	Quellenfühler
	Masse	2	
X1.10	Signal	1	2. Wärmeerzeuger (2.WE)
	Masse	2	
X1.11	Signal	1	VL Kühlen
	Masse	2	
X1.12	Signal	1	Zirkulationsfühler
	Masse	2	
X1.13	Signal	1	Fernbedienung FE7 / Telefonfernschalter / Heizkurvenoptimierung / SG Ready
	Masse	2	
	Signal	3	
X1.14	ungeregelt 12 V Eingang	+	Analogeingang 0...10 V
	GND	IN	
		↓	
X1.15	ungeregelt 12 V Eingang	+	Analogeingang 0...10 V
	GND	IN	
		↓	
X1.16	Signal	1	PWM Ausgang 1
	Masse	2	
X1.17	Signal	1	PWM Ausgang 2
	Masse	2	
X1.18	+	+	CAN (FES)
CAN B	-	-	
	L	L	
	H	H	
X1.19	+	+	CAN (Anschluss für Wärmepumpe und Wärmepumpen-Erweiterung WPE)
CAN A	-	-	
	L	L	
	H	H	

### Netzspannung

X2.1	L	L	Stromversorgung
	L	L	
	N	N	
	PE	⊕ PE	
X2.2	L' (EVU Eingang)	L'	L' (EVU Eingang)
	L* (Pumpen L)	L* (Pumpen L)	L* (Pumpen L)
X2.3	L	L	Heizkreispumpe 1
	N	N	
	PE	⊕ PE	
X2.4	L	L	Heizkreispumpe 2
	N	N	
	PE	⊕ PE	
X2.5	L	L	Heizkreispumpe 3
	N	N	
	PE	⊕ PE	
X2.6	L	L	Pufferladepumpe 1
	N	N	
	PE	⊕ PE	
X2.7	L	L	Pufferladepumpe 2
	N	N	
	PE	⊕ PE	
X2.8	L	L	Warmwasserladepumpe
	N	N	
	PE	⊕ PE	
X2.9	L	L	Quellenpumpe / Abtauen
	N	N	
	PE	⊕ PE	
X2.10	L	L	Störausgang
	N	N	
	PE	⊕ PE	
X2.11	L	L	Zirkulationspumpe / 2.WE Warmwasser
	N	N	
	PE	⊕ PE	
X2.12	L	L	2.WE Heizung
	N	N	
	PE	⊕ PE	
X2.13	L	L	Kühlen
	N	N	
	PE	⊕ PE	
X2.14	Mischer AUF	▲	Nicht belegt
	N	N	
	PE	⊕ PE	
	Mischer ZU	▼	
X2.15	Mischer AUF	▲	Nicht belegt
	N	N	
	PE	⊕ PE	
	Mischer ZU	▼	



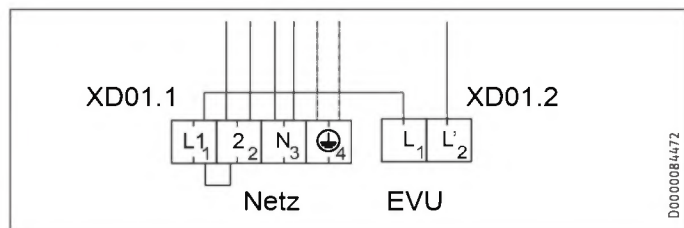
### Hinweis

Bei jedem Fehler am Gerät schaltet der Ausgang X2.10 ein 230 V-Signal.  
Bei temporären Fehlern schaltet der Ausgang für eine bestimmte Zeit das Signal durch.  
Bei Fehlern, die zu einer dauerhaften Abschaltung des Gerätes führen, schaltet der Ausgang dauerhaft durch.

# INSTALLATION

## Inbetriebnahme

### Zubehör Sicherheitstempurbegrenzer für Fußbodenheizung STB-FB (optional)



- ▶ Entnehmen Sie die Brücke an XD01.1 zwischen L1 und 2.
- ▶ Schließen Sie den Sicherheitstempurbegrenzer STB-FB an XD01.1 zwischen L1 und L2 an.

## 12.2 Fühlermontage

### 12.2.1 Außentemperaturfühler AF PT

Die Außentemperaturfühler haben einen entscheidenden Einfluss auf die Funktion der Heizungsanlage. Achten Sie deshalb auf korrekte Position und gute Isolierung der Außentemperaturfühler.

- Bringen Sie den Außentemperaturfühler an einer Nord- oder Nordostwand an.
- Achten Sie darauf, dass der Außentemperaturfühler der Witterung frei und ungeschützt ausgesetzt ist, aber nicht direkter Sonneneinstrahlung.
- Montieren Sie den Außentemperaturfühler nicht über Fenstern, Türen und Luftschächten.
- Beachten Sie die folgenden Mindestabstände: 2,5 m vom Erdboden, 1 m seitlich von Fenstern und Türen

### Montage

- ▶ Ziehen Sie den Deckel ab.
- ▶ Befestigen Sie das Unterteil mit beiliegender Schraube.
- ▶ Schließen Sie die elektrische Leitung an.
- ▶ Schließen Sie den Außentemperaturfühler an AA01-X1.3 an.
- ▶ Setzen Sie den Deckel auf. Der Deckel muss hörbar einrasten.

## 12.3 Fernbedienung

- ▶ Beachten Sie die Inbetriebnahmeanleitung des Wärmepumpen-Managers.

Die Fernbedienung FET wird zur Erfassung der Luftfeuchtigkeit bei Kühlung über die Flächenheizung benötigt.

## 13. Inbetriebnahme

Für die Inbetriebnahme können Sie die kostenpflichtige Unterstützung unseres Kundendienstes anfordern.

Wenn Sie das Gerät gewerblich einsetzen, beachten Sie bei der Inbetriebnahme ggf. die Festlegungen der Betriebssicherheitsverordnung. Weitere Auskünfte hierzu erteilt die zuständige Überwachungsstelle (in Deutschland z. B. TÜV).

## 13.1 Kontrollen vor Inbetriebnahme des Wärmepumpen-Managers



### Sachschaden

Bei Fußbodenheizungen beachten Sie die maximale Systemtemperatur.

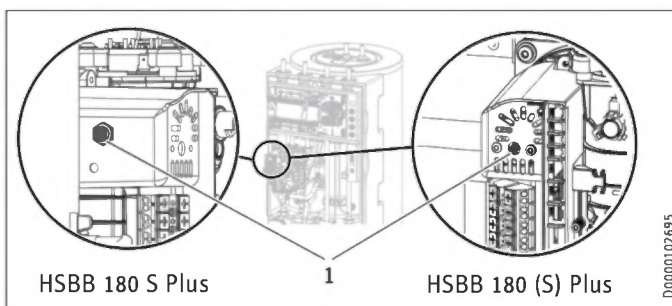
- ▶ Prüfen Sie, ob die Heizungsanlage mit dem korrekten Druck befüllt ist und der Schnelllüfter geschlossen ist.
- ▶ Prüfen Sie, ob der Außenfühler richtig platziert und angeschlossen ist.
- ▶ Prüfen Sie, ob der Netzanschluss fachgerecht ausgeführt ist.
- ▶ Prüfen Sie, ob die Signalleitung zur Wärmepumpe (BUS-Leitung) richtig angeschlossen ist.

### Sicherheitstempurbegrenzer



### Hinweis

Bei Temperaturen unter  $-15\text{ °C}$  kann der Sicherheitstempurbegrenzer auslösen. Diesen Temperaturen kann das Gerät schon bei der Lagerung oder beim Transport ausgesetzt sein.



- 1 Rückstelltaste des Sicherheitstempurbegrenzers
- ▶ Kontrollieren Sie, ob der Sicherheitstempurbegrenzer ausgelöst hat.
  - ▶ Wenn der Sicherheitstempurbegrenzer ausgelöst hat, setzen Sie mit der Rückstelltaste den Sicherheitstempurbegrenzer zurück.

## 13.2 Inbetriebnahme des Wärmepumpen-Managers

Führen Sie die Inbetriebnahme des Wärmepumpen-Managers und alle Einstellungen entsprechend der Bedienungs- und Installationsanleitung des Wärmepumpen-Managers durch.



### Hinweis

Stellen Sie sicher, dass im Wärmepumpen-Manager für den Warmwasserbetrieb die Option „PARALLELBETRIEB“ eingestellt ist. Bei dieser Einstellung wird die Speicherladepumpe / Heizkreispumpe auch im Warmwasserbetrieb aktiviert.

# INSTALLATION

## Außerbetriebnahme

Einstellung des Wärmepumpen-Managers:

- ▶ Mit der Taste MENU rufen Sie das Hauptmenü auf.
- ▶ Wählen Sie das Menü oder den Wert und bestätigen Sie jeweils mit der Taste OK:

EINSTELLUNG	Wert
<input type="checkbox"/> <input checked="" type="checkbox"/> WARMWASSER	
<input type="checkbox"/> <input checked="" type="checkbox"/> GRUNDEINSTELLUNG	
<input type="checkbox"/> <input type="checkbox"/> <input checked="" type="checkbox"/> WARMWASSERBETRIEB	PARALLELBETRIEB



### Hinweis

Bei einphasigem Anschluss müssen Sie den Wärmepumpen-Manager für die Wärmemengenberechnung wie folgt einstellen.

Einstellung des Wärmepumpen-Managers:

- ▶ Mit der Taste MENU rufen Sie das Hauptmenü auf.
- ▶ Wählen Sie das Menü oder den Wert und bestätigen Sie jeweils mit der Taste OK:

EINSTELLUNG	Wert
<input type="checkbox"/> <input checked="" type="checkbox"/> HEIZEN	
<input type="checkbox"/> <input checked="" type="checkbox"/> ELEKTRISCHE NACHERWÄRMUNG	
<input type="checkbox"/> <input type="checkbox"/> <input checked="" type="checkbox"/> ANZAHL STUFEN	2

### Einstellung für Kühlung



### Sachschaden

Kondensation durch Taupunktunterschreitung kann zu einem Sachschaden führen. Das Gerät ist deshalb ausschließlich für Flächenkühlung zugelassen. Bei taupunktunabhängiger Kühlung ist zusätzliches Zubehör (CDT 180) erforderlich, um anfallendes Kondensat sicher abzuleiten.

- ▶ Beachten Sie die Anleitung des Wärmepumpen-Managers.

Einstellung des Wärmepumpen-Managers für Flächenkühlung:

- ▶ Mit der Taste MENU rufen Sie das Hauptmenü auf.
- ▶ Wählen Sie das Menü oder den Wert und bestätigen Sie jeweils mit der Taste OK:

EINSTELLUNG	Wert
<input type="checkbox"/> <input checked="" type="checkbox"/> KÜHLEN	
<input type="checkbox"/> <input type="checkbox"/> KÜHLEN	EIN
<input type="checkbox"/> <input checked="" type="checkbox"/> GRUNDEINSTELLUNG	
<input type="checkbox"/> <input type="checkbox"/> <input checked="" type="checkbox"/> LEISTUNG KÜHLEN	anlagenspezifisch
<input type="checkbox"/> <input checked="" type="checkbox"/> AKTIVKÜHLUNG	
<input type="checkbox"/> <input type="checkbox"/> <input checked="" type="checkbox"/> FLÄCHENKÜHLUNG	EIN
<input type="checkbox"/> <input type="checkbox"/> <input type="checkbox"/> <input checked="" type="checkbox"/> VORLAUFSOLLTEMPERATUR	anlagenspezifisch
<input type="checkbox"/> <input type="checkbox"/> <input type="checkbox"/> <input checked="" type="checkbox"/> HYSTERESE VORLAUFTEMP.	anlagenspezifisch
<input type="checkbox"/> <input type="checkbox"/> <input type="checkbox"/> <input checked="" type="checkbox"/> RAUMSOLLTEMPERATUR	anlagenspezifisch

### 13.3 Übergabe des Gerätes

- ▶ Erklären Sie dem Benutzer die Funktion des Gerätes und machen Sie ihn mit dem Gebrauch des Gerätes vertraut.
- ▶ Weisen Sie den Benutzer auf mögliche Gefahren hin.
- ▶ Übergeben Sie diese Anleitung.

## 14. Außerbetriebnahme



### Sachschaden

Beachten Sie die Temperatureinsatzgrenzen und die Mindestumlaufmenge der Wärmepumpe.



### Sachschaden

Entleeren Sie bei vollständig ausgeschalteter Wärmepumpe und Frostgefahr die Anlage (siehe Kapitel „Wartung / Trinkwarmwasserspeicher entleeren“).

- ▶ Wenn Sie die Anlage außer Betrieb nehmen, stellen Sie den Wärmepumpen-Manager auf Bereitschaft, damit die Sicherheitsfunktionen zum Schutz der Anlage (z. B. Frostschutz) aktiv bleiben.

## 15. Wartung



### WARNUNG Stromschlag

Führen Sie alle elektrischen Anschluss- und Installationsarbeiten nach Vorschrift aus.



### WARNUNG Stromschlag

- ▶ Trennen Sie vor allen Arbeiten das Gerät allpolig von der Netzspannung.

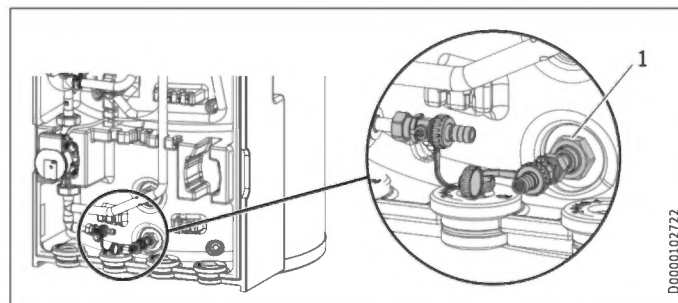
### Trinkwarmwasserspeicher entleeren



### VORSICHT Verbrennung

Beim Entleeren kann heißes Wasser austreten.

- ▶ Schließen Sie das Absperrventil in der Kaltwasser-Zulaufleitung.
- ▶ Öffnen Sie die Warmwasserventile aller Entnahmestellen.



- ▶ Entleeren Sie den Trinkwarmwasserspeicher durch den rechten Füll- und Entleerungshahn.

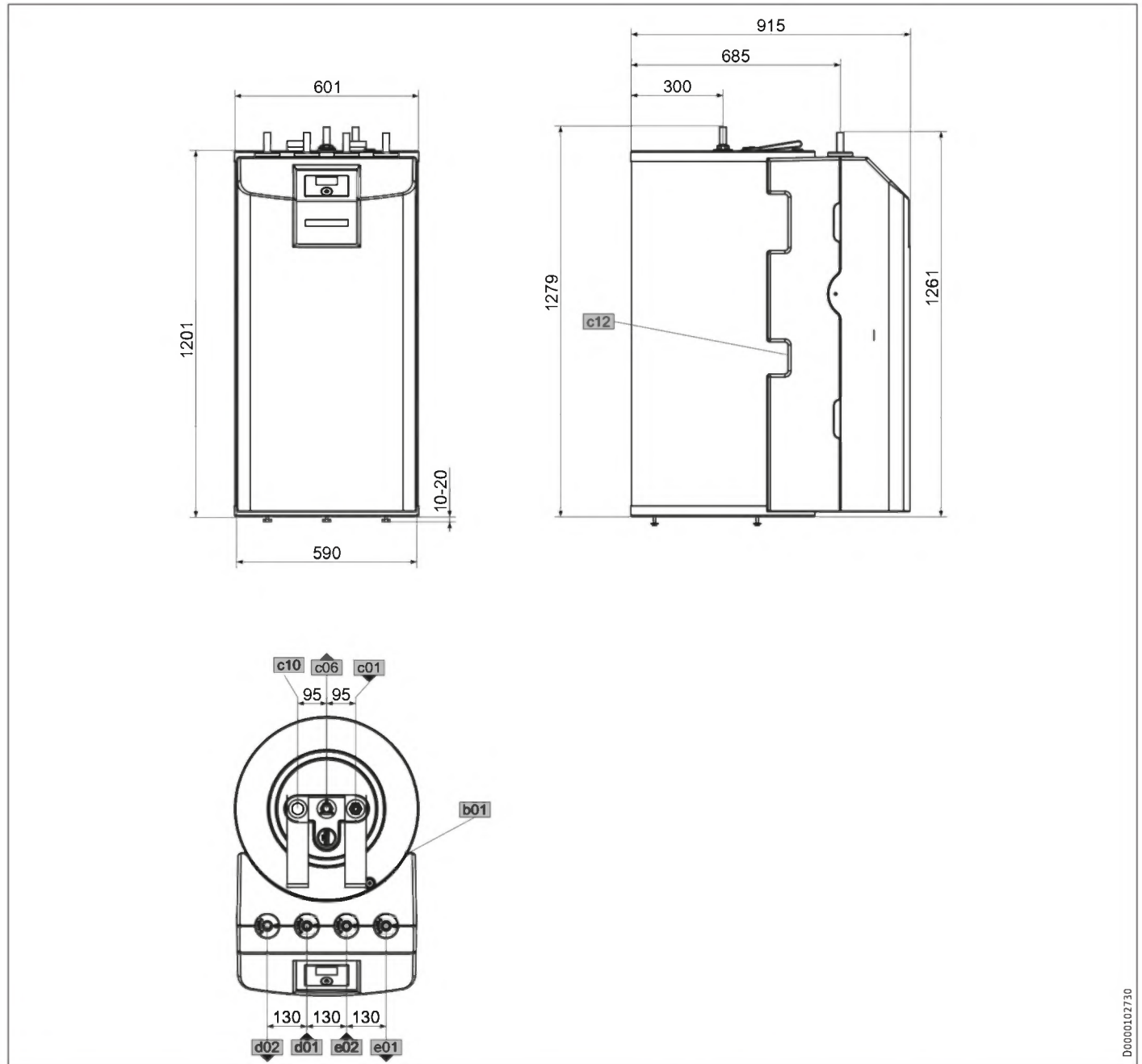
### Opferanode prüfen

- ▶ Lassen Sie die Opferanode mindestens alle zwei Jahre prüfen und umgehend austauschen, wenn sie verbraucht ist. Beachten Sie dabei den maximalen Übergangswiderstand zwischen Opferanode und Behälter von 0,3 Ω. Falls der Einbau der Opferanode von oben nicht möglich ist, installieren Sie eine Gliederanode.

In welchen Zeitabständen die weiteren Prüfungen durchgeführt werden müssen, hängt vom Verschleiß der Opferanode ab.

## 16. Technische Daten

### 16.1 Maße und Anschlüsse



D0000102730

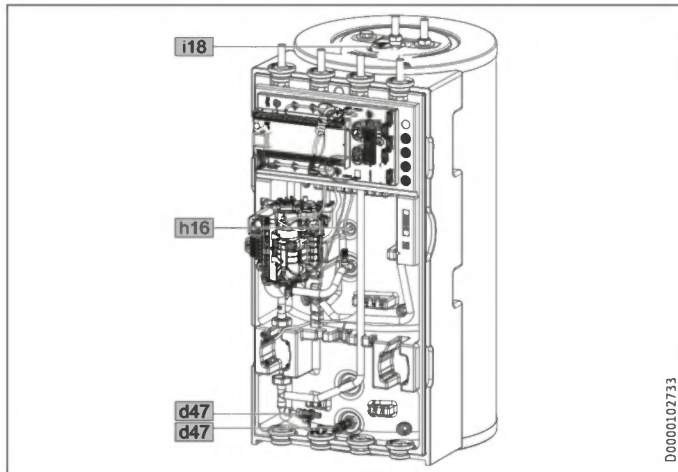
			HSBB 180 Plus	HSBB 180 S Plus
b01	Durchführung elektr. Leitungen			
c01	Kaltwasser Zulauf	Außengewinde	G 1	G 1
c06	Warmwasser Auslauf	Durchmesser	22	22
c10	Zirkulation	Außengewinde	G 1/2	G 1/2
c12	Sicherheitsventil Ablauf	Durchmesser	22	22
d01	WP Vorlauf	Durchmesser	22	22
d02	WP Rücklauf	Durchmesser	22	22
e01	Heizung Vorlauf	Durchmesser	22	22
e02	Heizung Rücklauf	Durchmesser	22	22



# INSTALLATION

## Technische Daten

### Weitere Maße und Anschlüsse



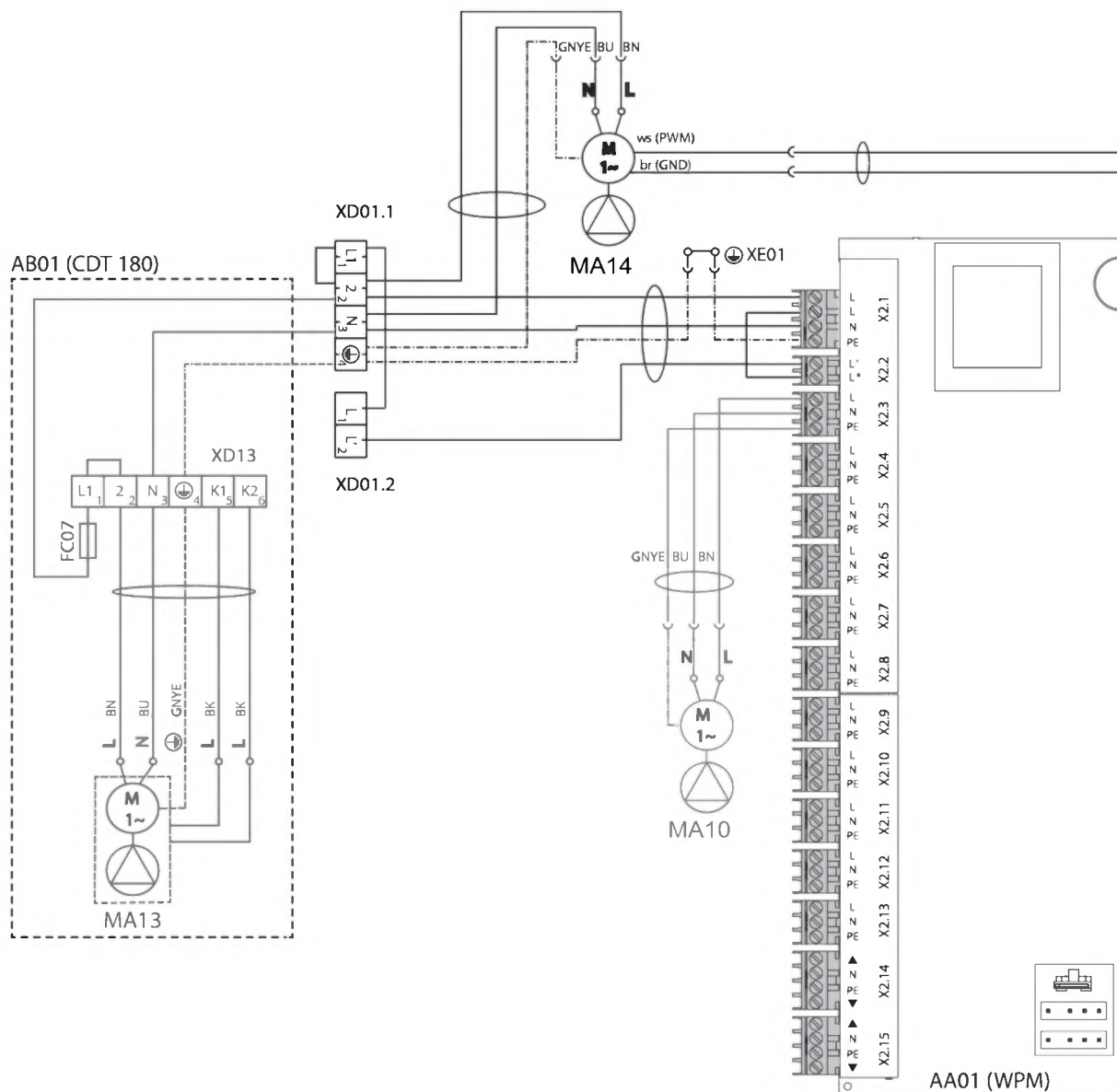
				HSBB 180 Plus	HSBB 180 S Plus
h08	Fühler WP Kühlen	Durchmesser	mm	9,5	9,5
h16	Fühler Warmwasser	Durchmesser	mm	9,5	9,5
i18	Opferanode	Innengewinde		G 1 1/4	G 1 1/4
		Anzugsdrehmoment	Nm	120	120
d47	Füll- und Entleerungshahn				

# INSTALLATION

## Technische Daten

### 16.2 Elektroschaltplan

#### HSBB 180 Plus

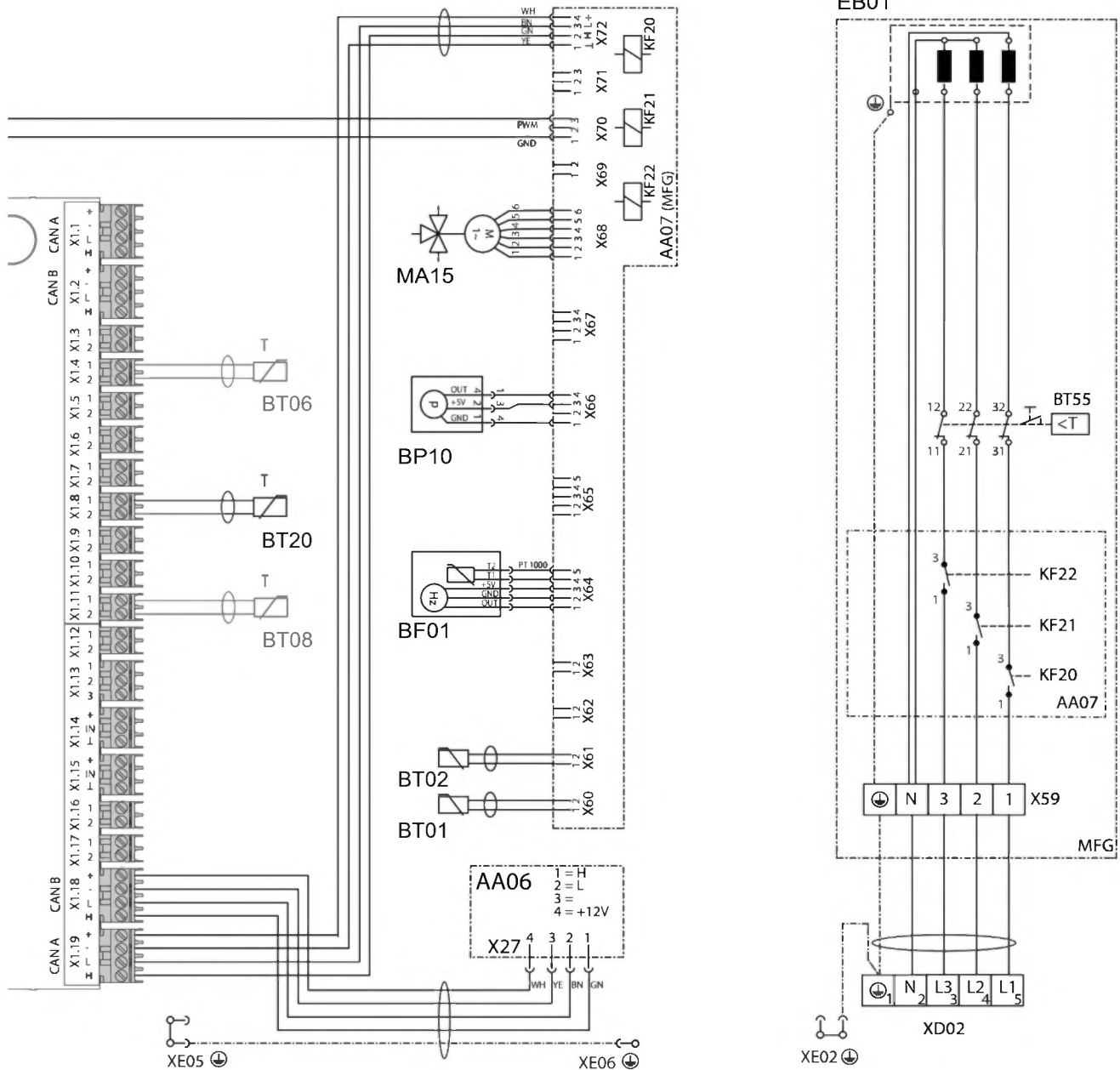


AA01	Kleinspannung (Wärmepumpen-Manager WPM 4)
AA06	Bedieneinheit
AA07	Elektronik Zusatzheizung MFG
EB01	Zusatzheizung MFG
BF01	Volumenstrom- und Temperatur Heizkreis
BP10	Drucksensor Heizkreis
BT01	Temperaturfühler WP Vorlauf
BT02	Temperaturfühler WP Rücklauf
BT06	Temperaturfühler WP Pufferspeicher (nicht belegt)
BT08	Temperaturfühler WP Kühlen (nicht belegt)
BT20	Temperaturfühler WW-Speicher
BT55	STB MFG (manuell rückschaltend)
FC07	Sicherung Kondensatpumpe
MA10	Motor Pumpe Heizkreis (nicht belegt)
MA13	Motor Kondensatpumpe

MA14	Motor Pufferladepumpe (PWM/1-10V)
MA15	Motor Umschaltventil Heizung-WW
KF20	Relais Zusatzheizung MFG
KF21	Relais Zusatzheizung MFG
KF22	Relais Zusatzheizung MFG
XD01.1	Anschlussklemme Netz
XD01.2	Anschlussklemme EVU-Kontakt
XD02	Anschlussklemme MFG Netz
XD13	Anschlussklemme Kondensatpumpe
XE01	Erdungsklemme Netz
XE02	Erdungsklemme MFG/DHC
XE05	Stützstelle Erdung Frontblech
XE06	Erdung Frontblech
AA01-X1.1	Stecker CAN A (Anschluss WP)
AA01-X1.2	Stecker CAN B (Anschluss FET/ISG)

# INSTALLATION

## Technische Daten

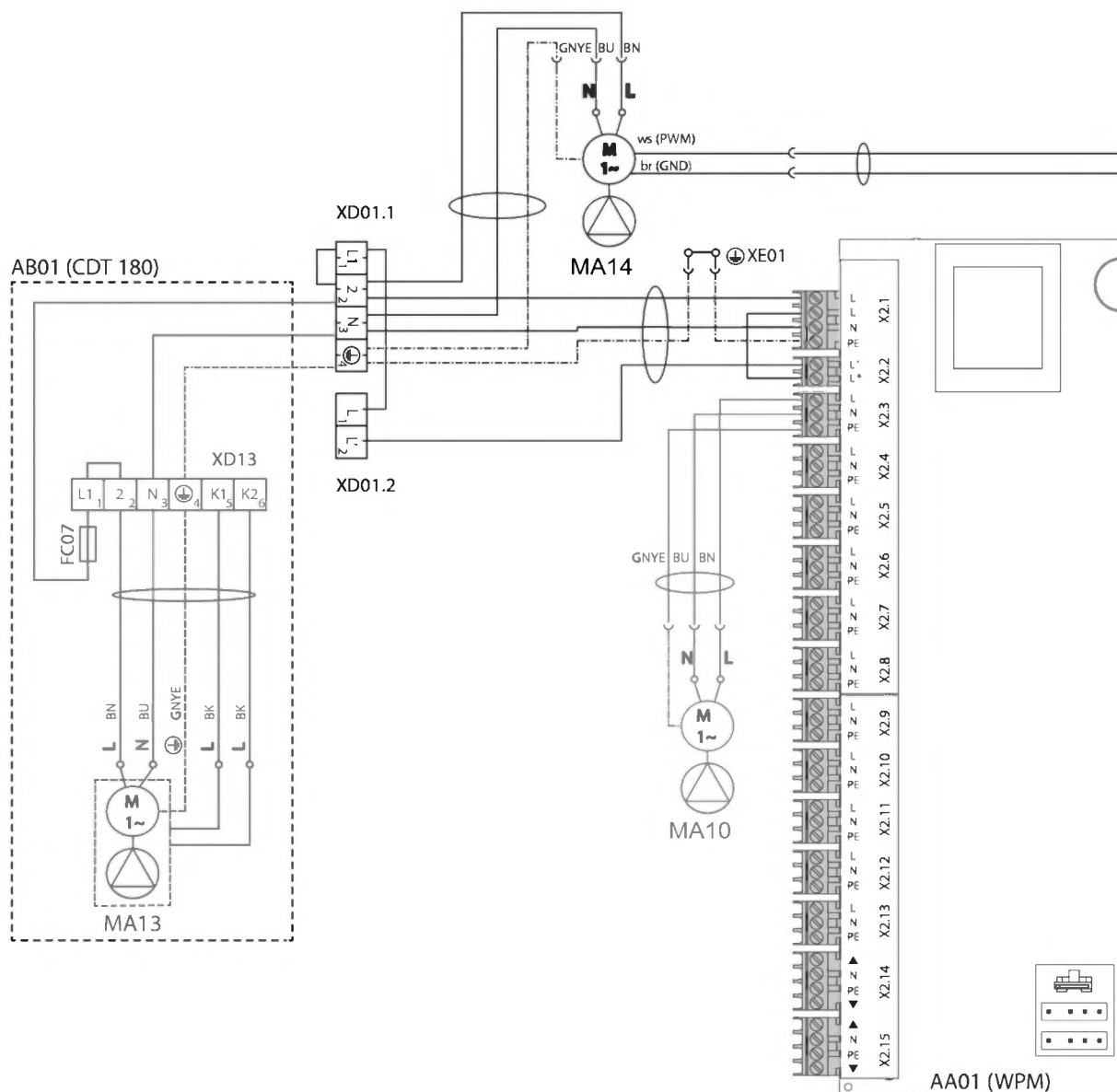


- |            |  |          |  |
|------------|--|----------|--|
| AA01-X1.3  | Stecker Außentemperaturfühler  | AA06-X27 | Klemme Bedieneinheit                                       |
| AA01-X1.4  | Stecker Puffertemperaturfühler BT06 (nicht belegt)                   | AA07-X60 | Stecker Temperaturfühler WP-Vorlauf BT01                   |
| AA01-X1.5  | Stecker Vorlaufemperaturfühler                                       | AA07-X61 | Stecker Temperaturfühler WP-Rücklauf BT02                  |
| AA01-X1.6  | Stecker Heizkreistemperaturfühler 2                                  | AA07-X62 | nicht belegt - Stecker Temperaturfühler WP-Rücklauf        |
| AA01-X1.7  | Stecker Heizkreistemperaturfühler 3                                  | AA07-X63 | nicht belegt - Stecker Temperaturfühler WW-Speicher intern |
| AA01-X1.8  | Stecker Warmwasserspeicher Fühler BT20                               | AA07-X64 | Stecker Temperatur und Volumenstrom Heizkreis BF01         |
| AA01-X1.9  | Stecker Quellenfühler  | AA07-X65 | nicht belegt   |
| AA01-X1.10 | Stecker 2. Wärmereizeuger  | AA07-X66 | Rast 2,5 Stecker (Druck Heizungsanlage) BP01               |
| AA01-X1.11 | Stecker Vorlauf Kühlen (nicht belegt)                                | AA07-X67 | nicht belegt   |
| AA01-X1.12 | Stecker Zirkulationsfühler   | AA07-X68 | Stecker Ansteuerung Motor Umschaltventil Heizen / WW       |
| AA01-X1.13 | Stecker Fernbedienung FE7  | AA07-X69 | nicht belegt   |
| AA01-X1.14 | Stecker Analogeingang 0..10V   | AA07-X70 | Stecker Ansteuerung Pumpe Heizkreis PWM/1-10V              |
| AA01-X2.14 | Stecker Mischer Heizkreis 2 (X2.14.1 Mischer AUF/X2.14.2 Mischer ZU) | AA07-X71 | nicht belegt   |
| AA01-X2.15 | Stecker Mischer Heizkreis 3 (X2.15.1 Mischer AUF/X2.15.2 Mischer ZU) | AA07-X72 | Stecker CAN-Bus  |
|            |  | EB01-X59 | Anschlussklemme MFG  |

# INSTALLATION

## Technische Daten

### HSBB 180 S Plus

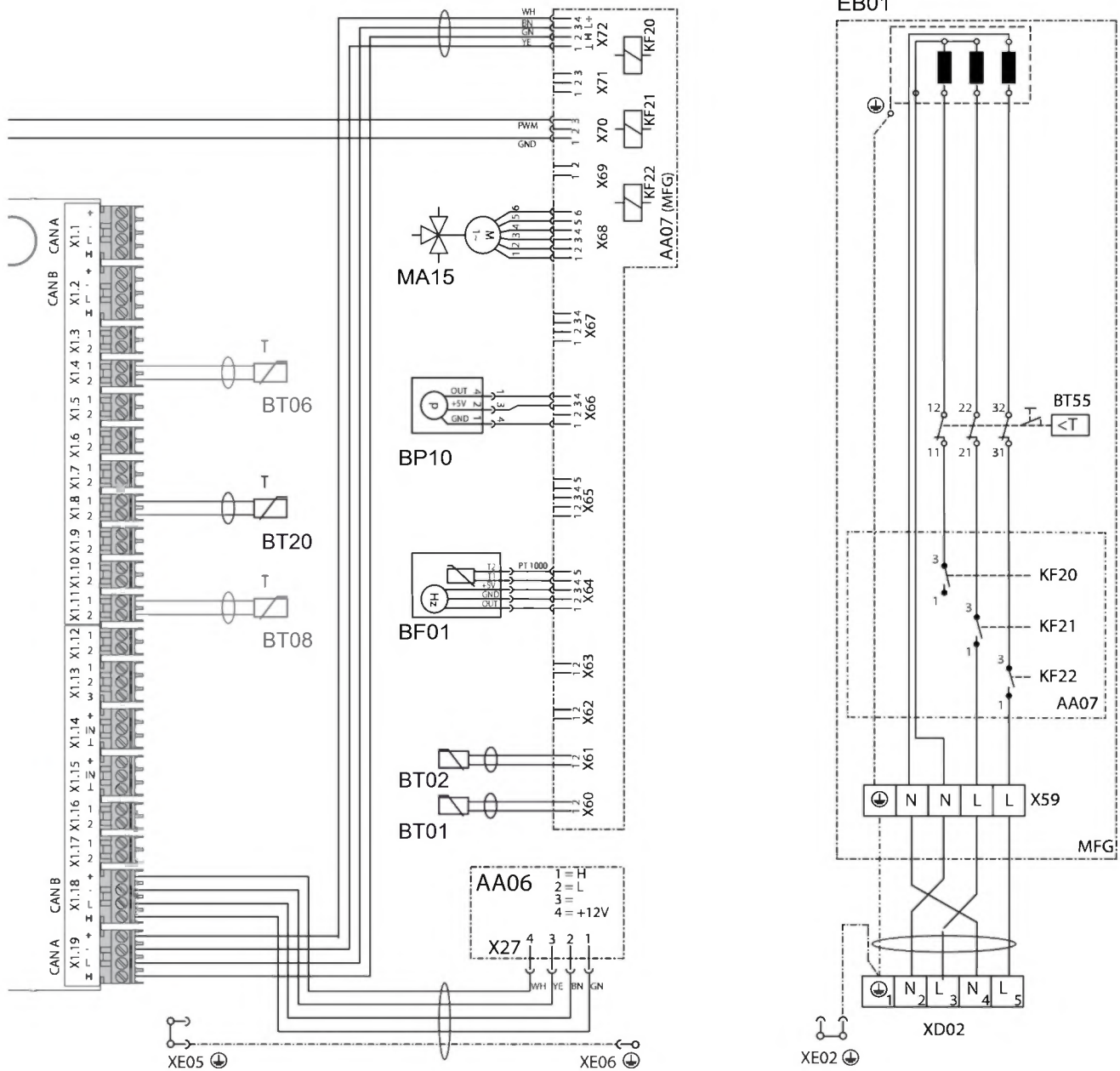


AA01	Kleinspannung (Wärmepumpen-Manager WPM 4)
AA06	Bedieneinheit
AA07	Elektronik Zusatzheizung MFG
EB01	Zusatzheizung MFG
BF01	Volumenstrom- und Temperatur Heizkreis
BP10	Drucksensor Heizkreis
BT01	Temperaturfühler WP Vorlauf
BT02	Temperaturfühler WP Rücklauf
BT06	Temperaturfühler WP Pufferspeicher (nicht belegt)
BT08	Temperaturfühler WP Kühlen (nicht belegt)
BT20	Temperaturfühler WW-Speicher
BT55	STB MFG (manuell rückschaltend)
FC07	Sicherung Kondensatpumpe
MA10	Motor Pumpe Heizkreis (nicht belegt)
MA13	Motor Kondensatpumpe

MA14	Motor Pufferladepumpe (PWM/1-10V)
MA15	Motor Umschaltventil Heizung-WW
KF20	Relais Zusatzheizung MFG
KF21	Relais Zusatzheizung MFG
KF22	Relais Zusatzheizung MFG
XD01.1	Anschlussklemme Netz
XD01.2	Anschlussklemme EVU-Kontakt
XD02	Anschlussklemme MFG Netz
XD13	Anschlussklemme Kondensatpumpe
XE01	Erdungsklemme Netz
XE02	Erdungsklemme MFG/DHC
XE05	Stützstelle Erdung Frontblech
XE06	Erdung Frontblech
AA01-X1.1	Stecker CAN A (Anschluss WP)
AA01-X1.2	Stecker CAN B (Anschluss FET/ISG)

# INSTALLATION

## Technische Daten



- AA01-X1.3 Stecker Außentemperaturfühler
- AA01-X1.4 Stecker Puffertemperaturfühler BT06 (nicht belegt)
- AA01-X1.5 Stecker Vorlauftemperaturfühler
- AA01-X1.6 Stecker Heizkreistemperaturfühler 2
- AA01-X1.7 Stecker Heizkreistemperaturfühler 3
- AA01-X1.8 Stecker Warmwasserspeicher Fühler BT20
- AA01-X1.9 Stecker Quellenfühler
- AA01-X1.10 Stecker 2. Wärmeerzeuger
- AA01-X1.11 Stecker Vorlauf Kühlen (nicht belegt)
- AA01-X1.12 Stecker Zirkulationsfühler
- AA01-X1.13 Stecker Fernbedienung FE7
- AA01-X1.14 Stecker Analogeingang 0..10V
- AA01-X2.14 Stecker Mischer Heizkreis 2 (X2.14.1 Mischer AUF/X2.14.2 Mischer ZU)
- AA01-X2.15 Stecker Mischer Heizkreis 3 (X2.15.1 Mischer AUF/X2.15.2 Mischer ZU)

- AA06-X27 Klemme Bedieneinheit
- AA07-X60 Stecker Temperaturfühler WP-Vorlauf BT01
- AA07-X61 Stecker Temperaturfühler WP-Rücklauf BT02
- AA07-X62 nicht belegt - Stecker Temperaturfühler WP-Rücklauf
- AA07-X63 nicht belegt - Stecker Temperaturfühler WW-Speicher intern
- AA07-X64 Stecker Temperatur und Volumenstrom Heizkreis BF01
- AA07-X65 nicht belegt
- AA07-X66 Rast 2,5 Stecker (Druck Heizungsanlage) BP01
- AA07-X67 nicht belegt
- AA07-X68 Stecker Ansteuerung Motor Umschaltventil Heizen / WW
- AA07-X69 nicht belegt
- AA07-X70 Stecker Ansteuerung Pumpe Heizkreis PWM/1-10V
- AA07-X71 nicht belegt
- AA07-X72 Stecker CAN-Bus
- EB01-X59 Anschlussklemme MFG

# INSTALLATION

## Technische Daten

### 16.3 Angaben zum Energieverbrauch

Produktdatenblatt: Warmwasserspeicher nach Verordnung (EU) Nr. 812/2013/ (S.I. 2019 Nr. 539 / Programm 2)

		HSBB 180 Plus 202926	HSBB 180 S Plus 203084
Hersteller		STIEBEL ELTRON	STIEBEL ELTRON
Modellkennung des Lieferanten		HSBB 180 Plus	HSBB 180 S Plus
Energieeffizienzklasse		B	B
Warmhalteverluste S	W	53,9	53,9
Speichervolumen V	I	195	195

### 16.4 Datentabelle

		HSBB 180 Plus 202926	HSBB 180 S Plus 203084
<b>Hydraulische Daten</b>			
Nenninhalt Trinkwarmwasserspeicher	l	178	178
Fläche Wärmeübertrager	m <sup>2</sup>	1,59	1,59
Inhalt Wärmeübertrager	l	10	10
Externe verfügbare Druckdifferenz bei 1,0 m <sup>3</sup> /h	hPa	690	690
Externe verfügbare Druckdifferenz bei 1,5 m <sup>3</sup> /h	hPa	461	461
Externe verfügbare Druckdifferenz bei 2 m <sup>3</sup> /h	hPa	219	219
<b>Einsatzgrenzen</b>			
Max. zulässiger Druck Trinkwarmwasserspeicher	MPa	1	1
Prüfdruck Trinkwarmwasserspeicher	MPa	1,5	1,5
Max. Durchflussmenge	l/min	25	25
Max. zulässige Temperatur	°C	95	95
Max. zulässige Temperatur primärseitig	°C	75	75
<b>Anforderung Heizungswasserqualität</b>			
Wasserhärte	°dH	≤3	≤3
pH-Wert (mit Aluminiumverbindungen)		8.0-8.5	8.0-8.5
pH-Wert (ohne Aluminiumverbindungen)		8.0-10.0	8.0-10.0
Leitfähigkeit (Enthärten)	µS/cm	<1000	<1000
Leitfähigkeit (Entsalzen)	µS/cm	20-100	20-100
Chlorid	mg/l	<30	<30
Sauerstoff 8-12 Wochen nach Befüllung (Enthärten)	mg/l	<0.02	<0.02
Sauerstoff 8-12 Wochen nach Befüllung (Entsalzen)	mg/l	<0.1	<0.1
<b>Leistungsaufnahmen</b>			
Leistungsaufnahme Not-/Zusatzheizung	kW	8,8	5,9
Leistungsaufnahme Umwälzpumpe heizungsseitig max.	W	60	60
<b>Energetische Daten</b>			
Bereitschaftsenergieverbrauch/ 24 h bei 65 °C	kWh	1,29	1,29
Energieeffizienzklasse		B	B
<b>Elektrische Daten</b>			
Nennspannung Steuerung	V	230	230
Phasen Steuerung		1/N/PE	1/N/PE
Absicherung Steuerung	A	1 x B 16	1 x B 16
Nennspannung Not-/Zusatzheizung	V	400	230
Phasen Not-/Zusatzheizung		3/N/PE	2/N/PE
Absicherung Not-/Zusatzheizung	A	3 x B 16	2 x B 16
Frequenz	Hz	50	50
<b>Ausführungen</b>			
Schutzart (IP)		IP20	IP20
Geeignet für		Wärmepumpe	Wärmepumpe
<b>Dimensionen</b>			
Höhe	mm	1280	1280
Breite	mm	605	605
Tiefe	mm	917	917
Kippmaß	mm	1500	1500
<b>Gewichte</b>			
Gewicht gefüllt	kg	280	280
Gewicht leer	kg	100	100

---

# INSTALLATION

## Technische Daten

---

### Weitere Daten

		HSBB 180 Plus	HSBB 180 S Plus
		202926	203084
Maximale Aufstellhöhe	m	2000	2000

DEUTSCH

## Erreichbarkeit

Sollte einmal eine Störung an einem unserer Produkte auftreten, stehen wir Ihnen natürlich mit Rat und Tat zur Seite.

Rufen Sie uns an:  
05531 702-111

oder schreiben Sie uns:  
Stiebel Eltron GmbH & Co. KG  
- Kundendienst -  
Fürstenberger Straße 77, 37603 Holzminden  
E-Mail: kundendienst@stiebel-eltron.de  
Fax: 05531 702-95890

Weitere Anschriften sind auf der letzten Seite aufgeführt.

Unseren Kundendienst erreichen Sie telefonisch rund um die Uhr, auch an Samstagen und Sonntagen sowie an Feiertagen. Kundendienstesätze erfolgen während unserer Geschäftszeiten (von 7.15 bis 18.00 Uhr, freitags bis 17.00 Uhr). Als Sonderservice bieten wir Kundendienstesätze bis 21.30 Uhr. Für diesen Sonderservice sowie Kundendienstesätze an Wochenenden und Feiertagen werden höhere Preise berechnet.

## Garantiebedingungen

Diese Garantiebedingungen regeln zusätzliche Garantieleistungen von uns gegenüber dem Endkunden. Sie treten neben die gesetzlichen Gewährleistungsansprüche des Kunden. Die gesetzlichen Gewährleistungsansprüche gegenüber den sonstigen Vertragspartnern sind nicht berührt.

Diese Garantiebedingungen gelten nur für solche Geräte, die vom Endkunden in der Bundesrepublik Deutschland als Neugeräte erworben werden. Ein Garantievertrag kommt nicht zustande, soweit der Endkunde ein gebrauchtes Gerät oder ein neues Gerät seinerseits von einem anderen Endkunden erwirbt.

## Inhalt und Umfang der Garantie

Die Garantieleistung wird erbracht, wenn an unseren Geräten ein Herstellungs- und/oder Materialfehler innerhalb der Garantiedauer auftritt. Die Garantie umfasst jedoch keine Leistungen für solche Geräte, an denen Fehler, Schäden oder Mängel aufgrund von Verkalkung, chemischer oder elektrochemischer Einwirkung, fehlerhafter Aufstellung bzw. Installation sowie unsachgemäßer Einregulierung, Bedienung oder unsachgemäßer Inanspruchnahme bzw. Verwendung auftreten. Ebenso ausgeschlossen sind Leistungen aufgrund mangelhafter oder unterlassener Wartung, Witterungseinflüssen oder sonstigen Naturerscheinungen.

Die Garantie erlischt, wenn am Gerät Reparaturen, Eingriffe oder Abänderungen durch nicht von uns autorisierte Personen vorgenommen wurden.

Die Garantieleistung umfasst die sorgfältige Prüfung des Gerätes, wobei zunächst ermittelt wird, ob ein Garantieanspruch besteht. Im Garantiefall entscheiden allein wir, auf welche Art der Fehler behoben wird. Es steht uns frei, eine Reparatur des Gerätes ausführen zu lassen oder selbst auszuführen. Etwaige ausgewechselte Teile werden unser Eigentum.

Für die Dauer und Reichweite der Garantie übernehmen wir sämtliche Material- und Montagekosten.

Soweit der Kunde wegen des Garantiefalles aufgrund gesetzlicher Gewährleistungsansprüche gegen andere Vertragspartner Leistungen erhalten hat, entfällt eine Leistungspflicht von uns.

Soweit eine Garantieleistung erbracht wird, übernehmen wir keine Haftung für die Beschädigung eines Gerätes durch Diebstahl, Feuer, Aufruhr oder ähnliche Ursachen.

Über die vorstehend zugesagten Garantieleistungen hinausgehend kann der Endkunde nach dieser Garantie keine Ansprüche wegen mittelbarer Schäden oder Folgeschäden, die durch das Gerät verursacht werden, insbesondere auf Ersatz außerhalb des Gerätes entstandener Schäden, geltend machen. Gesetzliche Ansprüche des Kunden uns gegenüber oder gegenüber Dritten bleiben unberührt.

## Garantiedauer

Für im privaten Haushalt eingesetzte Geräte beträgt die Garantiedauer 24 Monate; im Übrigen (zum Beispiel bei einem Einsatz der Geräte in Gewerbe-, Handwerks- oder Industriebetrieben) beträgt die Garantiedauer 12 Monate.

Die Garantiedauer beginnt für jedes Gerät mit der Übergabe des Gerätes an den Kunden, der das Gerät zum ersten Mal einsetzt.

Garantieleistungen führen nicht zu einer Verlängerung der Garantiedauer. Durch die erbrachte Garantieleistung wird keine neue Garantiedauer in Gang gesetzt. Dies gilt für alle erbrachten Garantieleistungen, insbesondere für etwaig eingebaute Ersatzteile oder für die Ersatzlieferung eines neuen Gerätes.

## Inanspruchnahme der Garantie

Garantieansprüche sind vor Ablauf der Garantiedauer, innerhalb von zwei Wochen, nachdem der Mangel erkannt wurde, bei uns anzumelden. Dabei müssen Angaben zum Fehler, zum Gerät und zum Zeitpunkt der Feststellung gemacht werden. Als Garantienachweis ist die Rechnung oder ein sonstiger datierter Kaufnachweis beizufügen. Fehlen die vorgenannten Angaben oder Unterlagen, besteht kein Garantieanspruch.

## Garantie für in Deutschland erworbene, jedoch außerhalb Deutschlands eingesetzte Geräte

Wir sind nicht verpflichtet, Garantieleistungen außerhalb der Bundesrepublik Deutschland zu erbringen. Bei Störungen eines im Ausland eingesetzten Gerätes ist dieses gegebenenfalls auf Gefahr und Kosten des Kunden an den Kundendienst in Deutschland zu senden. Die Rücksendung erfolgt ebenfalls auf Gefahr und Kosten des Kunden. Etwaige gesetzliche Ansprüche des Kunden uns gegenüber oder gegenüber Dritten bleiben auch in diesem Fall unberührt.

## Außerhalb Deutschlands erworbene Geräte

Für außerhalb Deutschlands erworbene Geräte gilt diese Garantie nicht. Es gelten die jeweiligen gesetzlichen Vorschriften und gegebenenfalls die Lieferbedingungen der Ländergesellschaft bzw. des Importeurs.



### Entsorgung von Transport- und Verkaufsverpackungsmaterial

Damit Ihr Gerät unbeschädigt bei Ihnen ankommt, haben wir es sorgfältig verpackt. Bitte helfen Sie, die Umwelt zu schützen, und entsorgen Sie das Verpackungsmaterial des Gerätes sachgerecht. Wir beteiligen uns gemeinsam mit dem Großhandel und dem Fachhandwerk/ Fachhandel in Deutschland an einem wirksamen Rücknahme- und Entsorgungskonzept für die umweltschonende Aufarbeitung der Verpackungen.

Überlassen Sie die Transportverpackung dem Fachhandwerker beziehungsweise dem Fachhandel.

Entsorgen Sie Verkaufsverpackungen über eines der Dualen Systeme in Deutschland.

### Entsorgung von Altgeräten in Deutschland



#### Geräteentsorgung

Die mit diesem Symbol gekennzeichneten Geräte dürfen nicht mit dem Hausmüll entsorgt werden.

Als Hersteller sorgen wir im Rahmen der Produktverantwortung für eine umweltgerechte Behandlung und Verwertung der Altgeräte. Weitere Informationen zur Sammlung und Entsorgung erhalten Sie über Ihre Kommune oder Ihren Fachhandwerker / Fachhändler.

Bereits bei der Entwicklung neuer Geräte achten wir auf eine hohe Recyclingfähigkeit der Materialien.

Über das Rücknahmesystem werden hohe Recyclingquoten der Materialien erreicht, um Deponien und die Umwelt zu entlasten. Damit leisten wir gemeinsam einen wichtigen Beitrag zum Umweltschutz.

### Entsorgung außerhalb Deutschlands

Entsorgen Sie dieses Gerät fach- und sachgerecht nach den örtlich geltenden Vorschriften und Gesetzen.

**SPECIAL INFORMATION**

**OPERATION**

<b>1. General information</b>	<b>27</b>
1.1 Relevant documents	27
1.2 Safety instructions	27
1.3 Other symbols in this documentation	27
1.4 Information on the appliance	27
1.5 Units of measurement	27
<b>2. Safety</b>	<b>28</b>
2.1 Intended use	28
2.2 General safety instructions	28
2.3 Test symbols	28
<b>3. Appliance compatibility</b>	<b>28</b>
<b>4. Appliance description</b>	<b>28</b>
<b>5. Settings</b>	<b>29</b>
<b>6. Cleaning, care and maintenance</b>	<b>29</b>
<b>7. Troubleshooting</b>	<b>29</b>

**INSTALLATION**

<b>8. Safety</b>	<b>30</b>
8.1 General safety instructions	30
8.2 Instructions, standards and regulations	30
<b>9. Appliance description</b>	<b>30</b>
9.1 Standard delivery	30
9.2 Accessories	30
<b>10. Preparation</b>	<b>30</b>
10.1 Installation site	30
10.2 Transport and handling	31
<b>11. Installation</b>	<b>31</b>
11.1 Positioning the appliance	31
11.2 Removing/fitting the front casing	32
11.3 Heating water connection and safety valve	32
11.4 DHW connection and safety assembly	33
11.5 Filling the system	34
11.6 Venting the appliance	34
<b>12. Electrical connection</b>	<b>35</b>
12.1 Electric emergency/booster heater and control voltage	36
12.2 Sensor installation	38
12.3 Remote control	38
<b>13. Commissioning</b>	<b>38</b>
13.1 Checks before commissioning the heat pump manager	38
13.2 Commissioning the heat pump manager	38
13.3 Appliance handover	39
<b>14. Shutting down the system</b>	<b>39</b>
<b>15. Maintenance</b>	<b>39</b>
<b>16. Specification</b>	<b>40</b>
16.1 Dimensions and connections	40
16.2 Wiring diagram	42
16.3 Energy consumption data	46
16.4 Data table	46

**GUARANTEE**

**ENVIRONMENT AND RECYCLING**

# SPECIAL INFORMATION

- The appliance may be used by children over 8 years of age and persons with reduced physical, sensory or mental capabilities or a lack of experience and expertise, provided that they are supervised or they have been instructed on how to use the appliance safely and have understood the potential risks. Children must never play with the appliance. Cleaning and user maintenance must not be carried out by children without supervision.
- The connection to the power supply must be in the form of a permanent connection. Ensure the appliance can be separated from the power supply by an isolator that disconnects all poles with at least 3 mm contact separation.
- Observe all applicable national and regional regulations and instructions.
- Observe minimum distances (see chapter "Installation / Preparations / Installation site").
- Only a qualified contractor should carry out installation, commissioning, maintenance and repair of the appliance.

**DHW cylinder**

- Drain the appliance as described in chapter "Installation / Maintenance / Draining the DHW cylinder".
- Observe the maximum permissible pressure (see chapter "Installation / Specification / Data table").
- The DHW cylinder is under supply pressure. If no diaphragm expansion vessel is installed, expansion water will drip from the safety valve during heat-up.
- Regularly activate the safety valve to prevent it from becoming blocked, e.g. by limescale deposits.
- The safety valve drain aperture must remain open to atmosphere.

# OPERATION

## 1. General information

The chapters “Special information” and “Operation” are intended for appliance users and qualified contractors.

The chapter “Installation” is intended for qualified contractors.



**Note**  
Read these instructions carefully before using the appliance and retain them for future reference.  
Pass on these instructions to a new user if required.

### 1.1 Relevant documents

- Operating and installation instructions for the WPM heat pump manager
- Operating and installation instructions for the connected heat pump
- Operating and installation instructions for all other system components

### 1.2 Safety instructions

#### 1.2.1 Structure of safety instructions



**KEYWORD Type of risk**  
Here, possible consequences are listed that may result from failure to observe the safety instructions.  
► Steps to prevent the risk are listed.

#### 1.2.2 Symbols, type of risk

Symbol	Type of risk
	Injury
	Electrocution
	Burns (burns, scalding)

#### 1.2.3 Keywords

KEYWORD	Meaning
DANGER	Failure to observe this information will result in serious injury or death.
WARNING	Failure to observe this information may result in serious injury or death.
CAUTION	Failure to observe this information may result in non-serious or minor injury.

### 1.3 Other symbols in this documentation



**Note**  
General information is identified by the adjacent symbol.  
► Read these texts carefully.

Symbol	Meaning
	Material losses (appliance damage, consequential losses and environmental pollution)
	Appliance disposal

► This symbol indicates that you have to do something. The action you need to take is described step by step.

□ □ ■ These symbols show you the software menu level (in this example level 3).

### 1.4 Information on the appliance

#### Connections

Symbol	Meaning
	Inlet / intake
	Drain / outlet
	Domestic hot water
	DHW circulation
	Heat pump
	Heating

### 1.5 Units of measurement



**Note**  
All measurements are given in mm unless stated otherwise.

## 2. Safety

### 2.1 Intended use

The appliance is used for heating and seasonal cooling of rooms and for DHW heating. For sub dew point cooling, CDT 180 condensate pump and condensate pan accessories must be used. With the CDT 180 accessories, cooling rooms is only permissible with monitoring of the dew point. Sub dew point cooling is only ever permissible on a seasonal basis with a subsequent heating period.

The appliance is intended for domestic use. It can be used safely by untrained persons. The appliance can also be used in non-domestic environments, e.g. in small businesses, as long as it is used in the same way.

Any other use beyond that described shall be deemed inappropriate. Observation of these instructions and of the instructions for any accessories used is also part of the correct use of this appliance.

### 2.2 General safety instructions



#### WARNING Burns

There is a risk of scalding at outlet temperatures in excess of 43 °C.



#### WARNING Injury

The appliance may be used by children over 8 years of age and persons with reduced physical, sensory or mental capabilities or a lack of experience and expertise, provided that they are supervised or they have been instructed on how to use the appliance safely and have understood the potential risks. Children must never play with the appliance. Cleaning and user maintenance must not be carried out by children without supervision.



#### WARNING Injury

For safety reasons, only operate the appliance with the front casing closed.



#### Note

The DHW cylinder is under supply pressure. If no diaphragm expansion vessel is installed, expansion water will drip from the safety valve during heat-up.

► If water continues to drip when heating is completed, please inform your qualified contractor.

### 2.3 Test symbols

See type plate on the appliance.

## 3. Appliance compatibility

The appliance can be operated in conjunction with the following air source heat pumps:

- WPL-A 05/07 HK 230 Premium
- WPL 07-17 ACS classic
- HPA-O 05.1/07.1 CS Premium
- HPA-O 3-8 CS Plus

## 4. Appliance description

The appliance comprises a hydraulic module and an integral DHW cylinder and is equipped with a removable front casing. The appliance is connected hydraulically and electrically to the heat pump.

In addition to the DHW cylinder, the following system components are integrated:

- Heat pump manager
- Cylinder charging pump / heating circuit pump
- Multifunction assembly with safety valve, 3-way diverter valve and emergency/booster heater for mono energetic operation

### DHW cylinder

The steel cylinder is equipped with special directly applied enamel coating on the inside and a sacrificial anode. The sacrificial anode protects the cylinder interior from corrosion.

The heating water heated by the heat pump is pumped through an indirect coil inside the DHW cylinder. The heat channelled through the indirect coil is thus transferred to the domestic hot water. The integral heat pump manager regulates the DHW heating to the required temperature.

### Heat pump manager (WPM)

The system is controlled by means of the integral heat pump manager.

The heat pump manager is suitable for the control of a direct heating circuit and a heating circuit with mixer.

You can set the times and temperatures for heating operation and heating DHW. Remote controls for controlling the heating circuit are available as accessories.

For detailed information, see the enclosed operating and installation instructions for the WPM heat pump manager.

### Multifunction assembly (MFG)

3-way diverter valve: The multifunction assembly switches between heating circuit and DHW heating.

Safety valve: When the pressure is high, the safety valve opens to relieve the pressure in the system.

Air vent valve: Components are vented through air vent valves, e.g. pipes or indirect coil.

# OPERATION

## Settings

Emergency/booster heater: in standard mode, the emergency/booster heater can support the heat pump in mono energetic mode below the dual mode point. Depending on the setting and connected heat pump, the emergency/booster heater can also be used to back up DHW heating or in pasteurisation mode. In the event of a heat pump malfunction, the emergency/booster heater can temporarily ensure DHW heating and the heating of rooms.

### 5. Settings



#### Material losses

The system's active frost protection is not guaranteed if the power supply is interrupted.

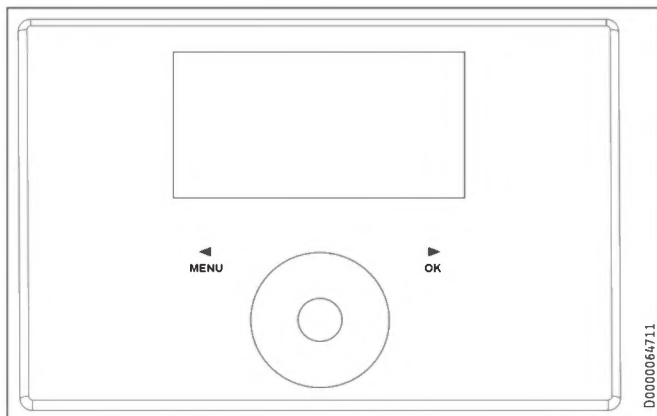
- ▶ Never interrupt the power supply even outside the heating season.



#### Note

The heat pump manager has an automatic summer/winter changeover so you can leave the system switched on in summer.

The system is controlled by means of the integral heat pump manager. Please observe the heat pump manager operating and installation instructions.



### 6. Cleaning, care and maintenance

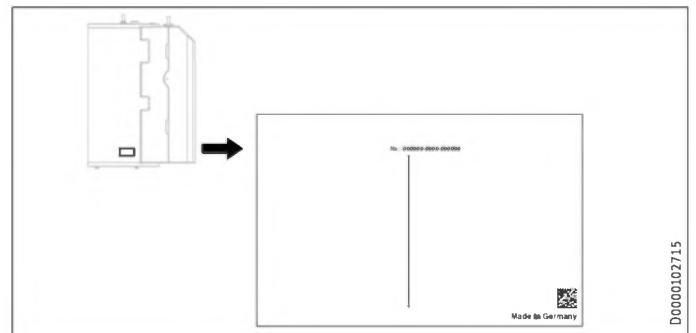
- ▶ Have the electrical safety of the appliance and the function of the safety assembly regularly checked by a qualified contractor.
- ▶ Have the sacrificial anode checked by a qualified contractor after the first two years of use. The qualified contractor will then determine the intervals at which the sacrificial anode should be checked.
- ▶ Never use abrasive or corrosive cleaning agents. A damp cloth is sufficient for cleaning the unit.

### 7. Troubleshooting

Problem	Cause	Remedy
The water does not heat up. The heating does not work.	There is no power.	Check the fuses / MCBs in your fuse box / distribution board.

Observe the information about troubleshooting in other applicable documents (see chapter "Other applicable documents").

If you cannot remedy the fault, contact your qualified contractor. To facilitate and speed up your enquiry, please provide the serial number from the type plate (000000-0000-000000).



# INSTALLATION

## 8. Safety

Only a qualified contractor should carry out installation, commissioning, maintenance and repair of the appliance.

### 8.1 General safety instructions

We guarantee trouble-free function and operational reliability only if original accessories and spare parts intended for the unit are used.

### 8.2 Instructions, standards and regulations



#### Note

Observe all applicable national and regional regulations and instructions.

## 9. Appliance description

### 9.1 Standard delivery

The following are delivered with the appliance:

- Operating and installation instructions for the WPM heat pump manager
- Outside temperature sensor AF PT
- 3 adjustable feet
- Drain hose
- DHW circulation line and flat gasket union nut

### 9.2 Accessories

#### Required accessories

Safety assemblies and pressure reducing valves are available to suit the prevailing supply pressure. These type-tested safety assemblies protect the appliance against impermissible excess pressure.

Required for area cooling:

- Pt1000 temperature sensor
- FET remote control

#### Additional accessories

- Remote control for heating operation
- High limit safety cut-out STB-FB
- Water softening fitting HZEA
- Segmented anode
- CDT 180 condensate pump and condensate pan (required for continuous cooling without dew point monitoring)

## 10. Preparation

### 10.1 Installation site



#### Material losses

Never install the appliance in wet rooms.

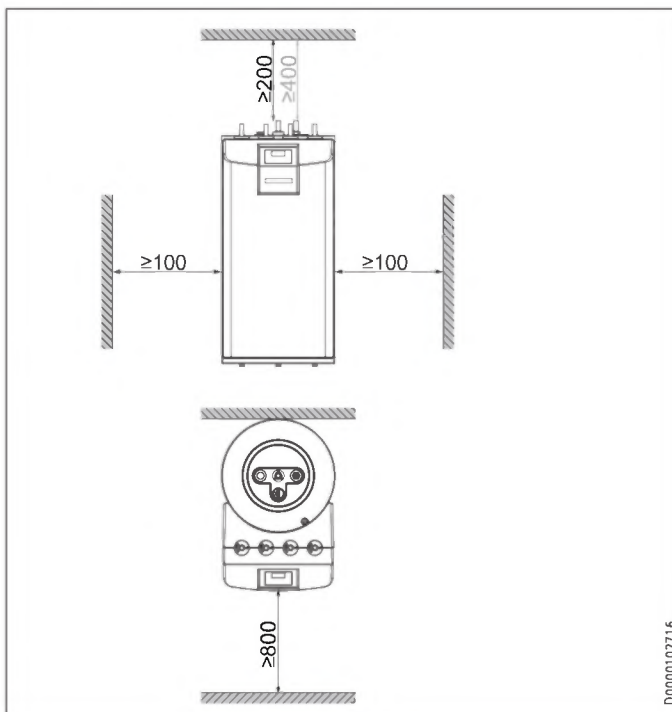
Install the appliance near the draw-off point in a dry room free from the risk of frost. To reduce line losses, keep the distance short between the appliance and the heat pump.

Ensure the floor has sufficient load bearing capacity and evenness (for weight, see chapter "Specification / Data table").

The room must not be subject to a risk of explosions arising from dust, gases or vapours.

If you are installing the appliance in a boiler room together with other heating equipment, ensure that the operation of the other heating equipment will not be impaired.

#### Minimum clearances



Minimum ceiling clearance: Without DHW circulation 200 mm, with DHW circulation 400 mm.

- Maintain the minimum clearances to ensure trouble-free operation of the appliance and facilitate maintenance work.

# INSTALLATION

## Installation

### 10.2 Transport and handling



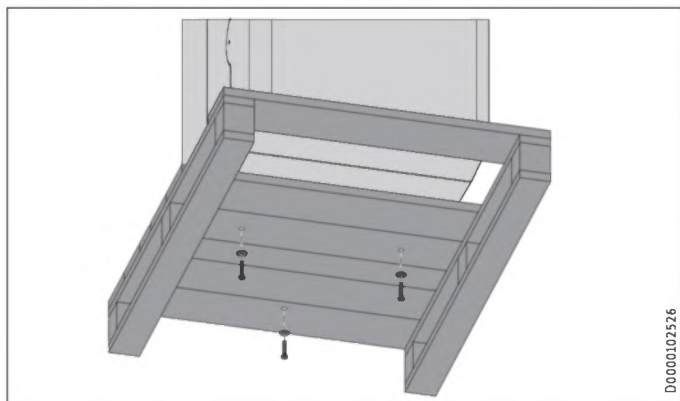
#### Material losses

Store and transport the appliance at temperatures between -20 °C and +60 °C.



#### Note

Two people are required when installing the adjustable feet and transporting the appliance.



D0000102526

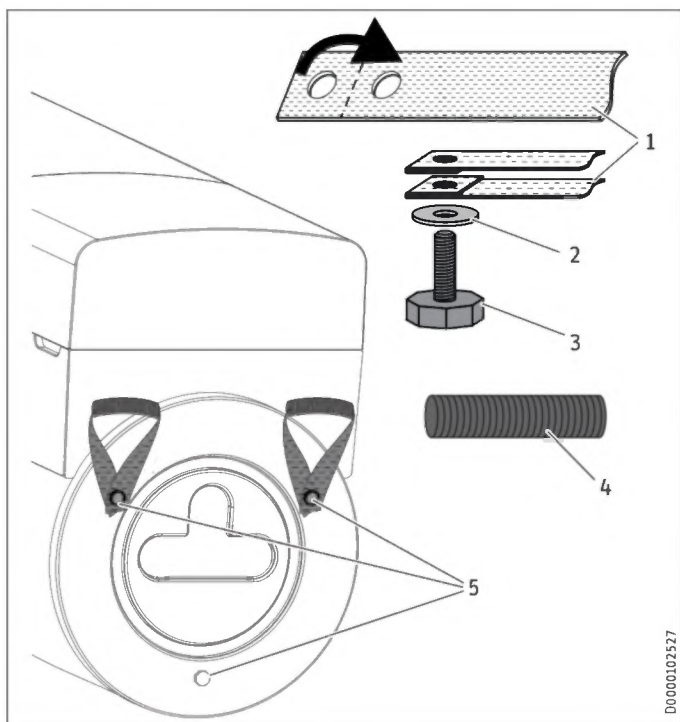
- ▶ Undo the 3 screws on the non-returnable pallet.



#### Material losses

Never roll the appliance over the edge of the pallet.

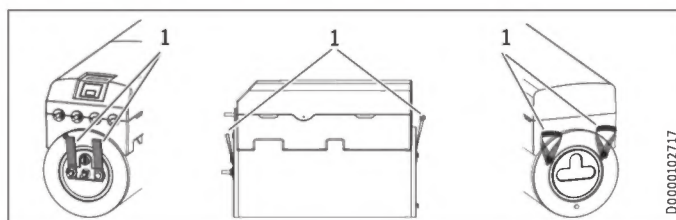
#### Installing supplied carrying straps and adjustable feet



D0000102527

- 1 Carrying strap
- 2 Washer
- 3 Adjustable foot
- 4 Pipe
- 5 Threaded hole

- ▶ Slide a pipe over one carrying strap.
- ▶ Fold over the end of the carrying straps with the two holes and insert an adjustable foot with washers into the carrying strap, as shown in the figure.
- ▶ Tilt the appliance.
- ▶ Screw the adjustable foot with the carrying strap into one of the threaded holes (shown in the figure) in the appliance base.
- ▶ Fit the second carrying strap likewise.
- ▶ Screw an adjustable foot without a carrying strap into the threaded hole in the appliance base.



D0000102717

1 Carrying straps



#### Material losses

Always carry the appliance by the carrying strap. Never transport the appliance using a hoist.

During transportation, never subject the pipe connectors to any strain.

Protect the appliance against heavy impact during transport.

- ▶ Lift the appliance off the pallet by the carrying straps.
- ▶ Always use the carrying straps to transport the appliance.
- ▶ After transportation, tuck the lower carrying straps under the appliance. You can also cut off the upper and lower carrying straps.

## 11. Installation

### 11.1 Positioning the appliance

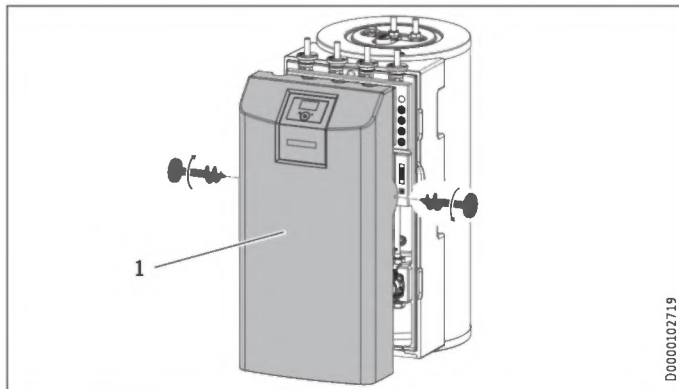
- ▶ When positioning the appliance, observe minimum clearances (see chapter "Preparations / Installation site").
- ▶ Use the adjustable feet to compensate for any unevenness in the floor.

# INSTALLATION

## Installation

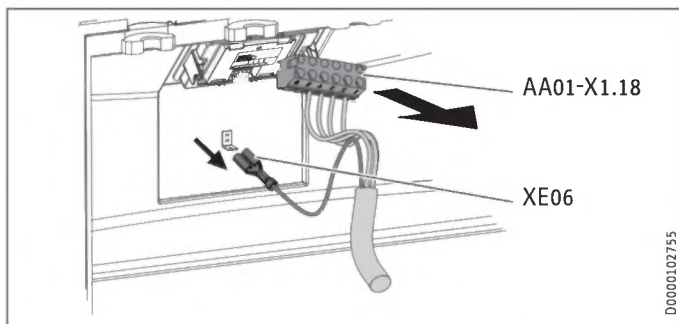
### 11.2 Removing/fitting the front casing

#### Removing the front casing



1 Front panel

- ▶ Remove the screws on the left and right of the front panel.
- ▶ Carefully pull the front panel forwards to remove it from the appliance and store it securely so that it cannot tip over, without putting strain on the cable connections.



- ▶ To be able to store the upper front panel at a distance from the appliance, loosen the cable tie, unplug the connector from the electronic assembly for operation (AA01-X1.18) and the earth (XE06) at the heat pump manager and store the front panel securely so that it cannot tip over.

#### Fitting the front casing

Fit the front casing in reverse order. Take care to position the connection lines correctly and not to pinch any cables.

### 11.3 Heating water connection and safety valve

#### 11.3.1 Safety instructions



#### Material losses

The heating system to which the appliance is connected must be installed by a qualified contractor in accordance with the water installation drawings in the technical guides.



#### Material losses

When fitting additional shut-off valves, install a further safety valve in an accessible location on the heat generator itself or in the flow line in close proximity to the heat generator.

There must not be a shut-off valve between the heat generator and the safety valve.



#### Note

The use of non-return valves in the charging circuits between the heat generator and the buffer or DHW cylinder can impair the function of the integral multifunction assembly (MFG) and lead to faults in the heating system.

- ▶ Only use our standard hydraulic solutions for the installation of the appliances.

#### Oxygen diffusion



#### Material losses

Avoid open vented heating systems and underfloor heating systems with plastic pipes that are permeable to oxygen.

In underfloor heating systems with plastic pipes that are permeable to oxygen and in open vented heating systems, oxygen diffusion may lead to corrosion on the steel components of the heating system (e.g. on the indirect coil of the DHW cylinder, on buffer cylinders, steel radiators or steel pipes).



#### Material losses

The products of corrosion (e.g. rusty sludge) can settle in the heating system components, which may result in a lower output or fault shutdowns due to reduced cross-sections.

#### Supply lines

- ▶ The maximum permissible line length between the appliance and the heat pump will vary, depending on the version of the heating system (pressure drop). As a standard value, assume a maximum line length of 10 m and a pipe diameter of 22 mm.
- ▶ Protect the flow and return lines against frost with sufficient thermal insulation.
- ▶ Also protect all supply lines against humidity, damage and UV radiation by means of a conduit.
- ▶ Connect the hydraulic connections with flat gaskets.

#### Pressure differential

If the available external pressure difference is exceeded, the pressure drop in the heating system could result in a reduced heating output.

- ▶ When sizing the pipes, ensure that the available external pressure differential is not exceeded (see chapter "Specification / Data table").
- ▶ When calculating the pressure drop, take account of the flow and return lines and the pressure drop of the heat pump. The pressure drop must be covered by the available pressure differential.

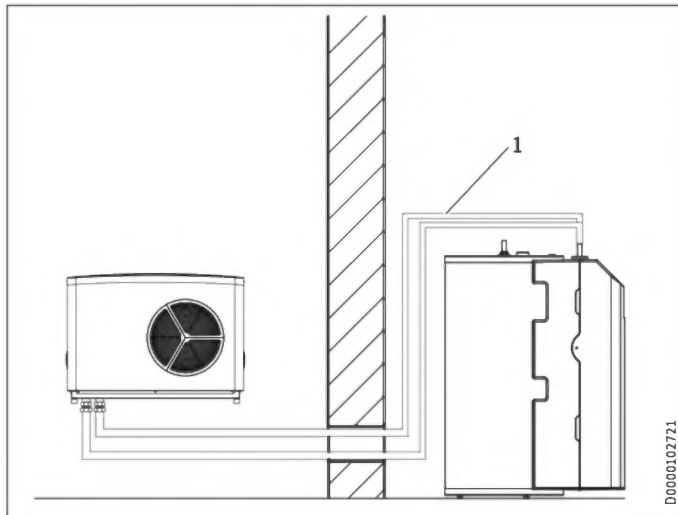


# INSTALLATION

## Installation

### 11.3.2 Heating water connection

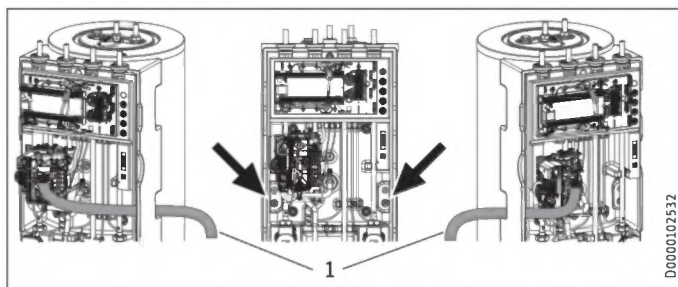
Installation example:



#### 1 Pipes carrying heating water

- ▶ Thoroughly flush the pipes before connecting the heat pump. Foreign bodies (e.g. welding pearls, rust, sand, sealant, etc.) can impair the operational reliability of the heat pump.
- ▶ Install the heating water pipes (see chapter “Specification / Dimensions and connections”).

### Safety valve drain hose



#### 1 Safety valve drain hose

- ▶ Unroll the safety valve drain hose connected to the multi-function assembly.
- ▶ On one of the lower prepared openings on the left or right, remove just enough insulating material as necessary for the drain hose, in order to minimise the exchange of air.
- ▶ Route the drain hose through the prepared opening from the appliance.
- ▶ Route the drain hose with a constant fall to a drain.
- ▶ Ensure that the drain hose is open to the outside.
- ▶ Secure the drain hose above the drain to prevent any hose movement in the event of water being discharged.

**! Material losses**  
Route the drain hose to a drain to enable water to drain freely when the safety valve is open.

### 11.4 DHW connection and safety assembly

#### 11.4.1 Safety instructions

**! Material losses**  
The maximum permissible pressure must not be exceeded (see chapter “Specification / Data table”).

**! Material losses**  
Operate the appliance only with pressure-tested taps.

**Note**  
The use of non-return valves in the charging circuits between the heat generator and the buffer or DHW cylinder can impair the function of the integral multifunction assembly (MFG) and lead to faults in the heating system.  
▶ Only use our standard hydraulic solutions for the installation of the appliances.

#### Cold water line

Galvanised steel, stainless steel, copper and plastic are approved materials.

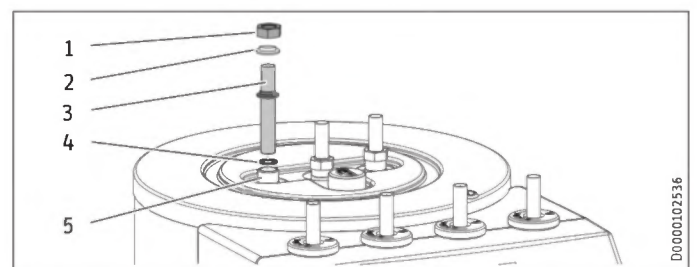
**! Material losses**  
A safety valve is required.

#### DHW line, DHW circulation line

Stainless steel, copper and plastic are approved materials.

#### 11.4.2 Fitting the DHW circulation line (optional)

A DHW circulation line with external DHW circulation pump can be fitted to the DHW circulation connection (see chapter “Specification / Dimensions and connections”).



- 1 Union nut
- 2 Insulating sleeve
- 3 DHW circulation line
- 4 Gasket
- 5 “DHW circulation” connection

- ▶ Remove the sealing cap from the DHW circulation connection (see chapter “Specification / Dimensions and connections”).
- ▶ Connect the DHW circulation line with the gasket, the insulating bushing and the flat gasket union nut.

# INSTALLATION

## Installation

### 11.4.3 DHW connection and safety assembly

- ▶ Flush the pipes thoroughly.
- ▶ Install the DHW outlet line and the cold water inlet line (see chapter "Specification / Dimensions and connections"). Connect the hydraulic connections.
- ▶ Install a type-tested safety valve in the cold water supply line. Please note that, depending on the supply pressure, you may also need a pressure reducing valve.
- ▶ Size the drain pipe so that water can drain off unimpeded when the safety valve is fully opened.
- ▶ The safety valve drain aperture must remain open to atmosphere.
- ▶ Install the safety valve drain pipe with a constant fall to the drain.

### 11.5 Filling the system

#### Heating circuit water quality

Carry out a fill water analysis before filling the system. This analysis may, for example, be requested from the relevant water supply utility.

To avoid damage as a result of scaling, it may be necessary to soften or desalinate the fill water. The fill water limits specified in chapter "Specification / Data table" must always be observed.

- ▶ Recheck these limits 8-12 weeks after commissioning and during the annual system service.



#### Material losses

Never switch on the power before filling the system.



#### Note

With a conductivity >1000 µS/cm, desalination treatment is recommended in order to avoid corrosion.



#### Note

If you treat the fill water with inhibitors or additives, the same limits apply as for desalination.



#### Note

Suitable appliances for water softening, as well as for filling and flushing heating systems, can be obtained via trade suppliers.

### 11.5.1 Filling the heating system



#### Note

Fill the heating system exclusively via the left-hand drain & fill valve.

In the delivered condition, the 3-way diverter valve of the multifunction assembly is in its centre position, so that the heating circuit and the heat exchanger for DHW heating are filled evenly. When power is switched on, the 3-way diverter valve automatically switches to heating mode.

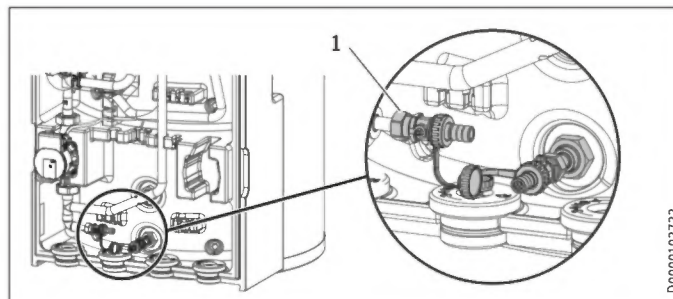
To fill or drain the system later, you must first place the 3-way diverter valve into its centre position.

To set the heat pump manager:

- ▶ With the MENU key, call up the main menu.
- ▶ Select the menu or value and confirm with OK:

```

■ DIAGNOSIS
□ ■ RELAY TEST SYSTEM
□ □ ■ DRAIN HYD
    
```



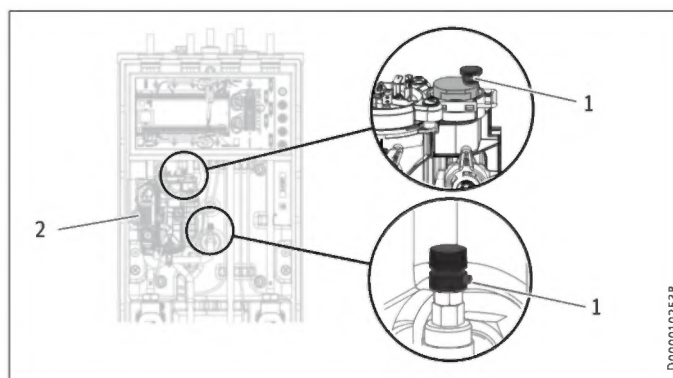
D0000102722

- ▶ Fill the heating system via the left-hand drain & fill valve.
- ▶ Vent the pipework.

### 11.5.2 DHW cylinder filling

- ▶ Fill the DHW cylinder via the cold water connection.
- ▶ Open all downstream draw-off valves until the appliance is full and the pipework is free of air.
- ▶ Adjust the flow rate. For this, observe the maximum permissible flow rate with a fully opened tap (see chapter "Specification / Data table"). If necessary reduce the flow rate at the butterfly valve of the safety assembly.
- ▶ Carry out a tightness check.
- ▶ Check the safety valve.

### 11.6 Venting the appliance



D0000102538

- 1 Air vent valve
- 2 PCB

- ▶ Vent the pipework and indirect coil by pulling up the red cap on the air vent valves.
- ▶ Close the air vent valves after the venting process.



#### Material losses

Close the air vent valves again after venting.

## 12. Electrical connection



**WARNING Electrocutation**

Carry out all electrical connection and installation work in accordance with relevant regulations.

- ▶ Before any work on the appliance, disconnect all poles from the power supply.



**WARNING Electrocutation**

The connection to the power supply must be in the form of a permanent connection. Ensure the appliance can be separated from the power supply by an isolator that disconnects all poles with at least 3 mm contact separation. This requirement can be met by using contactors, circuit breakers, fuses/MCBs, etc.



**Material losses**

Provide separate fuses for the two power circuits of the appliance and the control unit.



**Material losses**

Provide separate fuses/MCBs for the two power circuits, i.e. for the compressor and the electric emergency/booster heater circuits.



**Material losses**

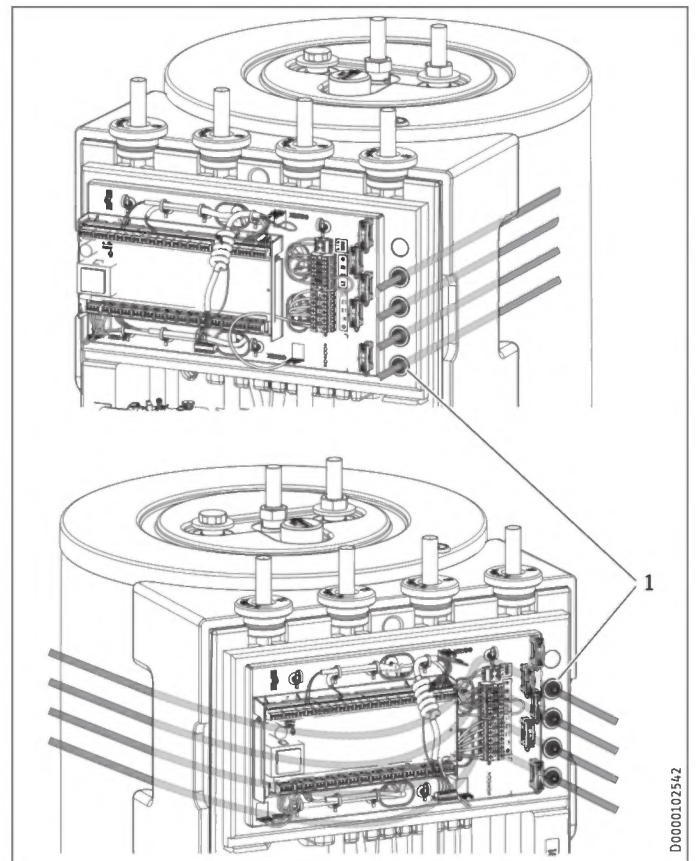
Observe the type plate. The specified voltage must match the mains power supply.



**Note**

You must have permission to connect the appliance from the relevant power supply utility.

The terminal box of the appliance is located behind the front casing (see chapter "Installation / Removing / fitting the front casing").



ENGLISH

D0000102542

- ▶ Cut the 4 cable entry plugs (1) only as much as required for the cable diameter in order to minimise the exchange of air.
- ▶ Route all power supply cables and sensor leads into the appliance through the cable entry from the left or right. From the left, route the cables behind the terminal box to the right-hand side. Lay the lines on the right-hand side through the empty conduits and cable entry plugs.
- ▶ Connect the power cables and sensor leads as detailed below.

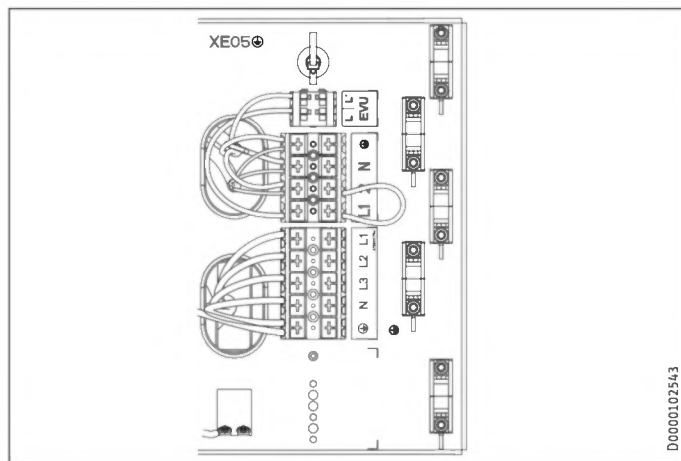
Install cables with the following cross-sections in accordance with the respective fuse protection:

Fuse protection	Assignment	Cable cross-section
B 16 A	Electric emergency/ booster heater (DHC) Three-phase	2.5 mm <sup>2</sup> 1.5 mm <sup>2</sup> with only two live wires, routing according to applicable regulations
B 16 A	Electric emergency/ booster heater (DHC) Single phase	2.5 mm <sup>2</sup> 1.5 mm <sup>2</sup> when routing a multi-core cable on a wall or in an electrical conduit on a wall
B 16 A	Control unit	1.5 mm <sup>2</sup>

### 12.1 Electric emergency/booster heater and control voltage

Appliance function	Effect of the electric emergency/booster heater
Mono energetic operation	If the dual mode point is undershot, the electric emergency/booster heater safeguards both the heating operation and the provision of high DHW temperatures.
Emergency mode	Should the heat pump suffer a fault that prevents its continued operation, the heating output will be covered by the electric emergency/booster heater.

#### HSBB 180: Electrical connection three-phase

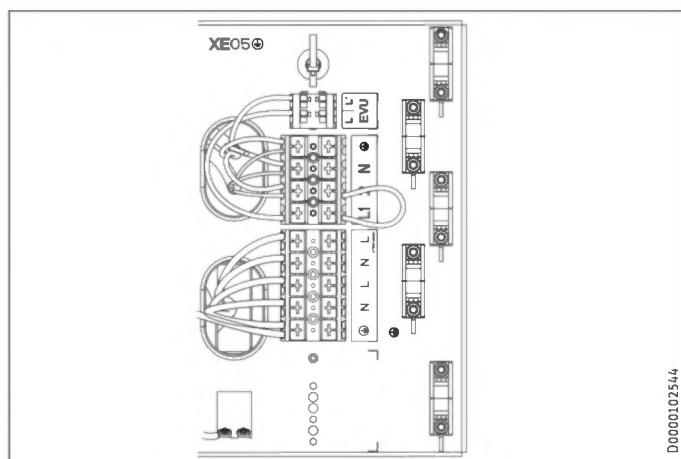


#### XD02 Electric emergency/booster heater (DHC)

Connected Load	Terminal assignment
2,9 kW	PE N L1
5,9 kW	PE N L2 L1
8,8 kW	PE N L3 L2 L1

- ▶ Connect the electrical emergency/booster heater with the desired rating as detailed in the table.

#### HSBB 180 S: Electrical connection single phase



#### XD02 Electric emergency/booster heater (DHC)

Connected Load	Cable cross-section	Terminal assignment
2,9 kW	2.5 mm <sup>2</sup>	PE N L
5,9 kW	2.5 mm <sup>2</sup>	PE N L
	2.5 mm <sup>2</sup>	PE N L

- ▶ Connect the electrical emergency/booster heater cables to deliver the required rating as detailed in the table.

#### Control voltage



#### Material losses

- ▶ Only connect energy efficient circulation pumps approved by us to the pump connections.

#### XD01.2 Heat pump enable signal

EVU	Enable signal, bus cable to the WPM screened with strain relief in terminal.
-----	--

#### Heat pump manager terminal assignment

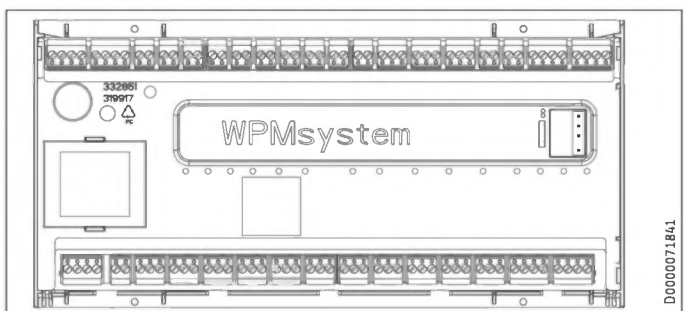


#### WARNING Electrocutation

Only components that operate with safety extra low voltage (SELV) and that ensure secure separation from the mains voltage supply may be connected to the low voltage terminals of the appliance.

Connecting other components can make parts of the appliance and connected components live.

- ▶ Only use components which have been approved by us.



# INSTALLATION

## Electrical connection

### Safety extra low voltage

X1.1	+	+	CAN (connection for heat pump and WPE heat pump extension)
CAN A	-	-	
	L	L	
	H	H	
X1.2	+	+	CAN (connection for FET remote control and ISG Internet Service Gateway)
CAN B	-	-	
	L	L	
	H	H	
X1.3	Signal	1	Outside sensor
	Earth	2	
X1.4	Signal	1	Buffer sensor (heating circuit sensor 1)
	Earth	2	
X1.5	Signal	1	Flow sensor
	Earth	2	
X1.6	Signal	1	Heating circuit sensor 2
	Earth	2	
X1.7	Signal	1	Heating circuit sensor 3
	Earth	2	
X1.8	Signal	1	DHW cylinder sensor
	Earth	2	
X1.9	Signal	1	Source sensor
	Earth	2	
X1.10	Signal	1	2nd heat generator (2.WE)
	Earth	2	
X1.11	Signal	1	Cooling flow
	Earth	2	
X1.12	Signal	1	DHW circulation sensor
	Earth	2	
X1.13	Signal	1	FE7 remote control / telephone remote switch / heating curve optimisation / SG Ready
	Earth	2	
	Signal	3	
X1.14	Constant 12 V	+	Analogue input 0-10 V
	Input	IN	
	GND	↓	
X1.15	Constant 12 V	+	Analogue input 0-10 V
	Input	IN	
	GND	↓	
X1.16	Signal	1	PWM output 1
	Earth	2	
X1.17	Signal	1	PWM output 2
	Earth	2	
X1.18	+	+	CAN (FES)
CAN B	-	-	
	L	L	
	H	H	
X1.19	+	+	CAN (connection for heat pump and WPE heat pump extension)
CAN A	-	-	
	L	L	
	H	H	

### Mains power supply

X2.1	L	L	Power supply
	L	L	
	N	N	
	PE	⊕ PE	
X2.2	L' (power supply utility input)	L' (power supply utility input)	L' (power supply utility input)
	L* (pumps L)	L* (pumps L)	L* (pumps L)
X2.3	L	L	Heating circuit pump 1
	N	N	
	PE	⊕ PE	
X2.4	L	L	Heating circuit pump 2
	N	N	
	PE	⊕ PE	
X2.5	L	L	Heating circuit pump 3
	N	N	
	PE	⊕ PE	
X2.6	L	L	Buffer charging pump 1
	N	N	
	PE	⊕ PE	

### Mains power supply

X2.7	L	L	Buffer charging pump 2
	N	N	
	PE	⊕ PE	
X2.8	L	L	DHW charging pump
	N	N	
	PE	⊕ PE	
X2.9	L	L	Source pump / defrost
	N	N	
	PE	⊕ PE	
X2.10	L	L	Fault output
	N	N	
	PE	⊕ PE	
X2.11	L	L	DHW circulation pump / 2nd heat source DHW
	N	N	
	PE	⊕ PE	
X2.12	L	L	2nd heat source heating
	N	N	
	PE	⊕ PE	
X2.13	L	L	Cooling
	N	N	
	PE	⊕ PE	
X2.14	Mixer OPEN	▲	Not assigned
	N	N	
	PE	⊕ PE	
	Mixer CLOSE	▼	
X2.15	Mixer OPEN	▲	Not assigned
	N	N	
	PE	⊕ PE	
	Mixer CLOSE	▼	



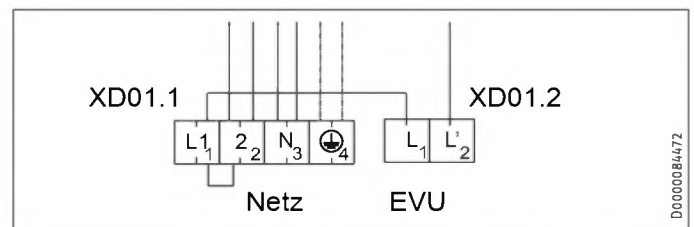
#### Note

For every appliance fault, output X2.10 issues a 230 V signal.

In the case of temporary faults, the output switches the signal through for a specific time.

In the case of faults that result in a permanent appliance shutdown, the output switches through permanently.

### Accessories, STB-FB high limit safety cut-out for underfloor heating systems (optional)



- ▶ Remove the jumper at XD01.1 between L1 and 2.
- ▶ Connect the STB-FB high limit safety cut-out to XD01.1 between L1 and L2.

# INSTALLATION

## Commissioning

### 12.2 Sensor installation

#### 12.2.1 Outside temperature sensor AF PT

The outside temperature sensors have a significant influence on the function of your heating system. Therefore ensure that the outside temperature sensors are correctly positioned and well insulated.

- Install the outside temperature sensor on a north or north-eastern wall.
- Ensure that the outside temperature sensor is freely exposed to the elements but not placed in direct sunlight.
- Never mount the outside temperature sensor above windows, doors or air ducts.
- Observe the following minimum clearances: 2.5 m above the ground and 1 m to the side of windows and doors

#### Installation

- ▶ Remove the cover.
- ▶ Secure the base with the screw supplied.
- ▶ Connect the cable.
- ▶ Connect the outside temperature sensor to AA01-X1.3.
- ▶ Replace the cover. The cover must audibly click into place.

### 12.3 Remote control

- ▶ Please observe the commissioning instructions for the heat pump manager.

The FET remote control is required to record humidity in the case of cooling via an area heating system.

## 13. Commissioning

Our customer support can assist with commissioning, which is a chargeable service.

If the appliance is intended for commercial use, observe the rules of the relevant Health & Safety at Work Act during commissioning. For further details, check with your local authorising body (in Germany, for example, this is the TÜV).

### 13.1 Checks before commissioning the heat pump manager



#### Material losses

Observe the maximum system temperature in underfloor heating systems.

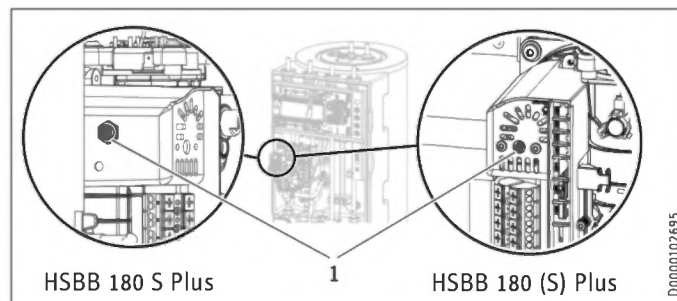
- ▶ Check that the heating system is filled to the correct pressure and the quick-action air vent valve is closed.
- ▶ Check whether the outside temperature sensor is correctly placed and connected.
- ▶ Check whether the power supply is connected correctly.
- ▶ Check whether the signal cable to the heat pump (bus cable) is correctly connected.

### High limit safety cut-out



#### Note

At temperatures below  $-15\text{ }^{\circ}\text{C}$  the high limit safety cut-out may respond. The appliance may be subjected to these temperatures during storage or transport.



- 1 High limit safety cut-out reset button
- ▶ Check whether the high limit safety cut-out has tripped.
  - ▶ If the high limit safety cut-out has triggered, reset it with the reset button.

### 13.2 Commissioning the heat pump manager

Commission the heat pump manager and make all settings in accordance with the heat pump manager operating and installation instructions.



#### Note

For DHW mode, ensure that the PARALLEL OPERATION option is set in the heat pump manager. With this setting, the cylinder charging pump / heating circuit pump is also activated in DHW mode.

To set the heat pump manager:

- ▶ With the MENU key, call up the main menu.
- ▶ Select the menu or value and confirm with OK:

SETTINGS	Value
<input type="checkbox"/> <input checked="" type="checkbox"/> DHW	
<input type="checkbox"/> <input checked="" type="checkbox"/> STANDARD SETTING	
<input type="checkbox"/> <input type="checkbox"/> <input checked="" type="checkbox"/> DHW MODE	PARALLEL OPERATION



#### Note

On appliances with a single phase connection, set the heat pump manager as follows for calculating the amount of heat.

To set the heat pump manager:

- ▶ With the MENU key, call up the main menu.
- ▶ Select the menu or value and confirm with OK:

SETTINGS	Value
<input type="checkbox"/> <input checked="" type="checkbox"/> HEATING	
<input type="checkbox"/> <input checked="" type="checkbox"/> ELECTRIC BOOSTER HEATER	
<input type="checkbox"/> <input type="checkbox"/> <input checked="" type="checkbox"/> NUMBER OF STAGES	2

## Shutting down the system

### Cooling settings



#### Material losses

Condensation caused by the temperature falling below the dew point can lead to material losses. The appliance is therefore approved exclusively for area cooling.

For dew point independent cooling, additional accessories (CDT 180) are required to ensure that any condensate is reliably drained away.

- Observe the instructions for the heat pump manager.

Adjusting the heat pump manager settings for area cooling:

- With the MENU key, call up the main menu.
- Select the menu or value and confirm with OK:

■ SETTINGS	Value
<input type="checkbox"/> ■ COOLING	
<input type="checkbox"/> <input type="checkbox"/> ■ COOLING	ON
<input type="checkbox"/> <input type="checkbox"/> ■ STANDARD SETTING	
<input type="checkbox"/> <input type="checkbox"/> <input type="checkbox"/> ■ COOLING CAPACITY	system specific
<input type="checkbox"/> <input type="checkbox"/> ■ ACTIVE COOLING	
<input type="checkbox"/> <input type="checkbox"/> <input type="checkbox"/> ■ AREA COOLING	ON
<input type="checkbox"/> <input type="checkbox"/> <input type="checkbox"/> <input type="checkbox"/> ■ SET FLOW TEMPERATURE	system specific
<input type="checkbox"/> <input type="checkbox"/> <input type="checkbox"/> <input type="checkbox"/> ■ FLOW TEMP HYSTERESIS	system specific
<input type="checkbox"/> <input type="checkbox"/> <input type="checkbox"/> <input type="checkbox"/> ■ SET ROOM TEMPERATURE	system specific

### 13.3 Appliance handover

- Explain the appliance function to users and familiarise them with how it works.
- Make users aware of potential dangers.
- Hand over these instructions.

## 14. Shutting down the system



#### Material losses

Observe the temperature application limits and the minimum circulation volume of the heat pump.



#### Material losses

Drain the system when there is a risk of frost and the heat pump is completely switched off (see chapter "Maintenance / Draining the DHW cylinder").

- If you take the system out of use, set the heat pump manager to standby so that the safety functions that protect the appliance (e.g. frost protection) remain active.

## 15. Maintenance



#### WARNING Electrocutation

Carry out all electrical connection and installation work in accordance with relevant regulations.



#### WARNING Electrocutation

► Before any work on the appliance, disconnect all poles of the appliance from the power supply.

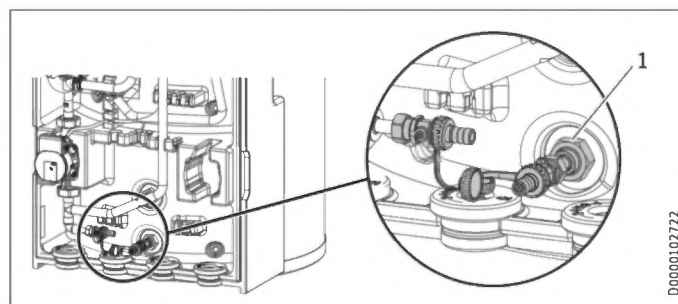
### Draining the DHW cylinder



#### CAUTION Burns

Hot water may escape during draining.

- Close the shut-off valve in the cold water supply line.
- Open the hot water taps on all draw-off points.



- Drain the DHW cylinder via the right-hand drain & fill valve.

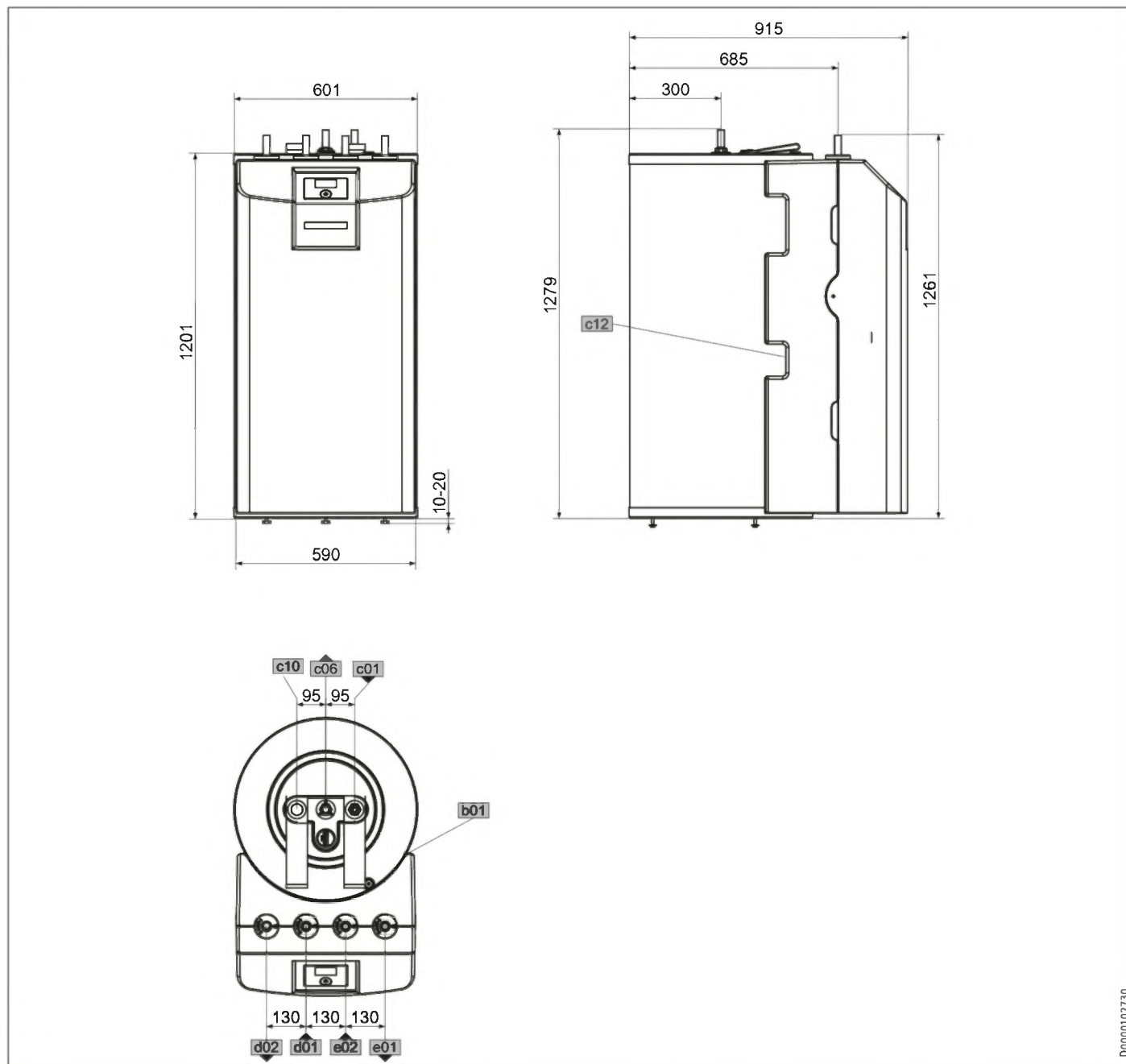
### Testing the sacrificial anode

- Arrange for the sacrificial anode to be tested at least every two years and replace immediately if it becomes depleted. For this, observe the maximum transition resistance between the sacrificial anode and the cylinder of 0.3 Ω. If it is not possible to insert the sacrificial anode from above, install a segmented anode.

The intervals at which subsequent testing should be carried out depends on the wear of the sacrificial anode.

## 16. Specification

### 16.1 Dimensions and connections



D0000102730

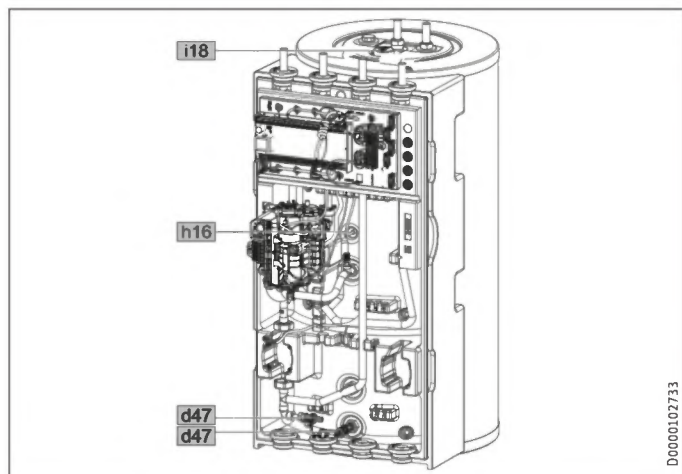
			HSBB 180 Plus	HSBB 180 S Plus
b01	Entry electrical cables			
c01	Cold water inlet	Male thread	G 1	G 1
c06	DHW outlet	Diameter	mm 22	22
c10	DHW circulation	Male thread	G 1/2	G 1/2
c12	Safety valve drain	Diameter	mm 22	22
d01	Heat pump flow	Diameter	mm 22	22
d02	Heat pump return	Diameter	mm 22	22
e01	Heating flow	Diameter	mm 22	22
e02	Heating return	Diameter	mm 22	22



# INSTALLATION

## Specification

### Other dimensions and connections

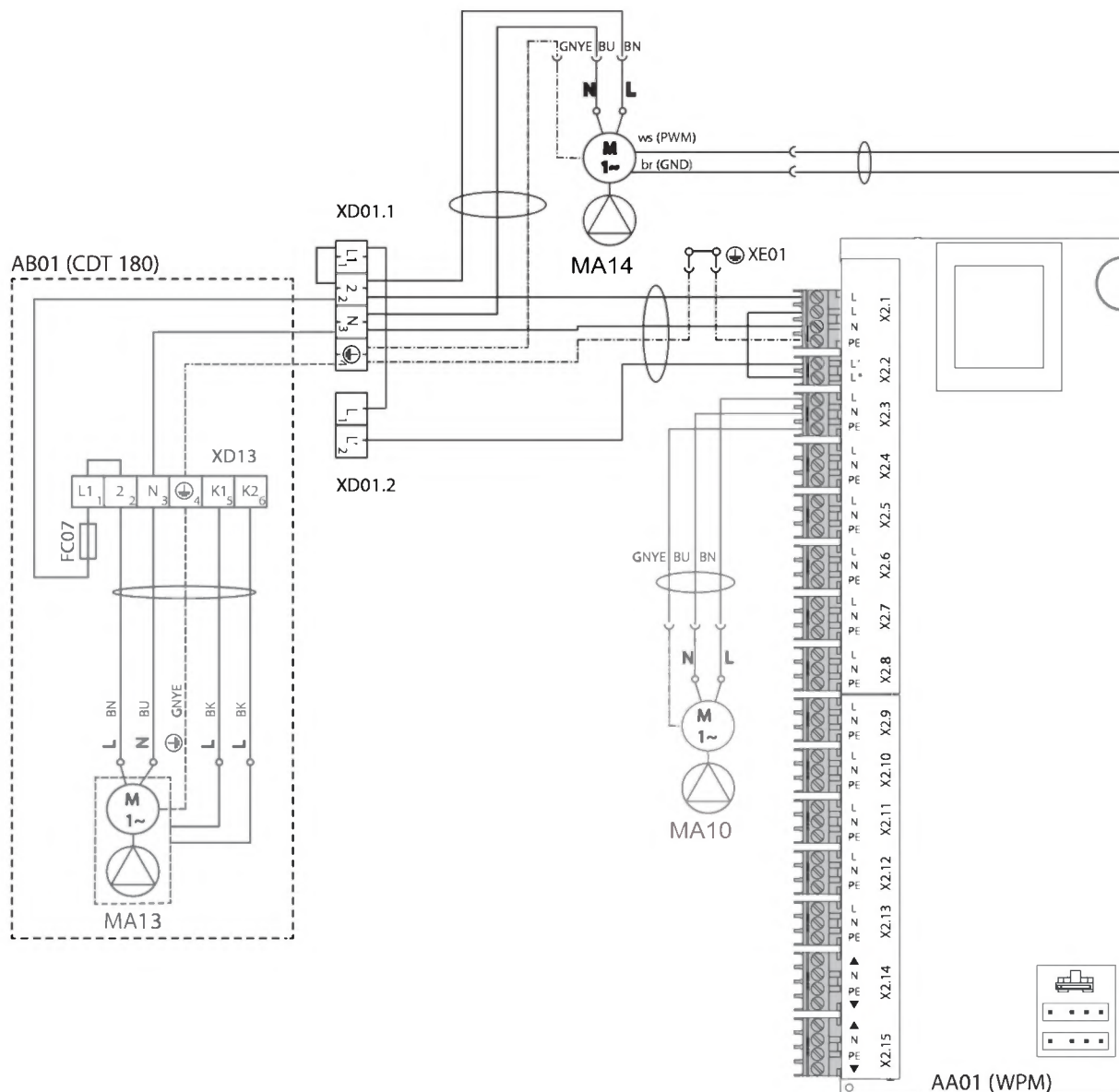


				HSBB 180 Plus	HSBB 180 S Plus
h08	Sensor heat pump cooling	Diameter	mm	9,5	9,5
h16	Sensor DHW	Diameter	mm	9,5	9,5
i18	Sacrificial anode	Female thread		G 1 1/4	G 1 1/4
		Torque	Nm	120	120
d47	Drain & fill valve				

# INSTALLATION Specification

## 16.2 Wiring diagram

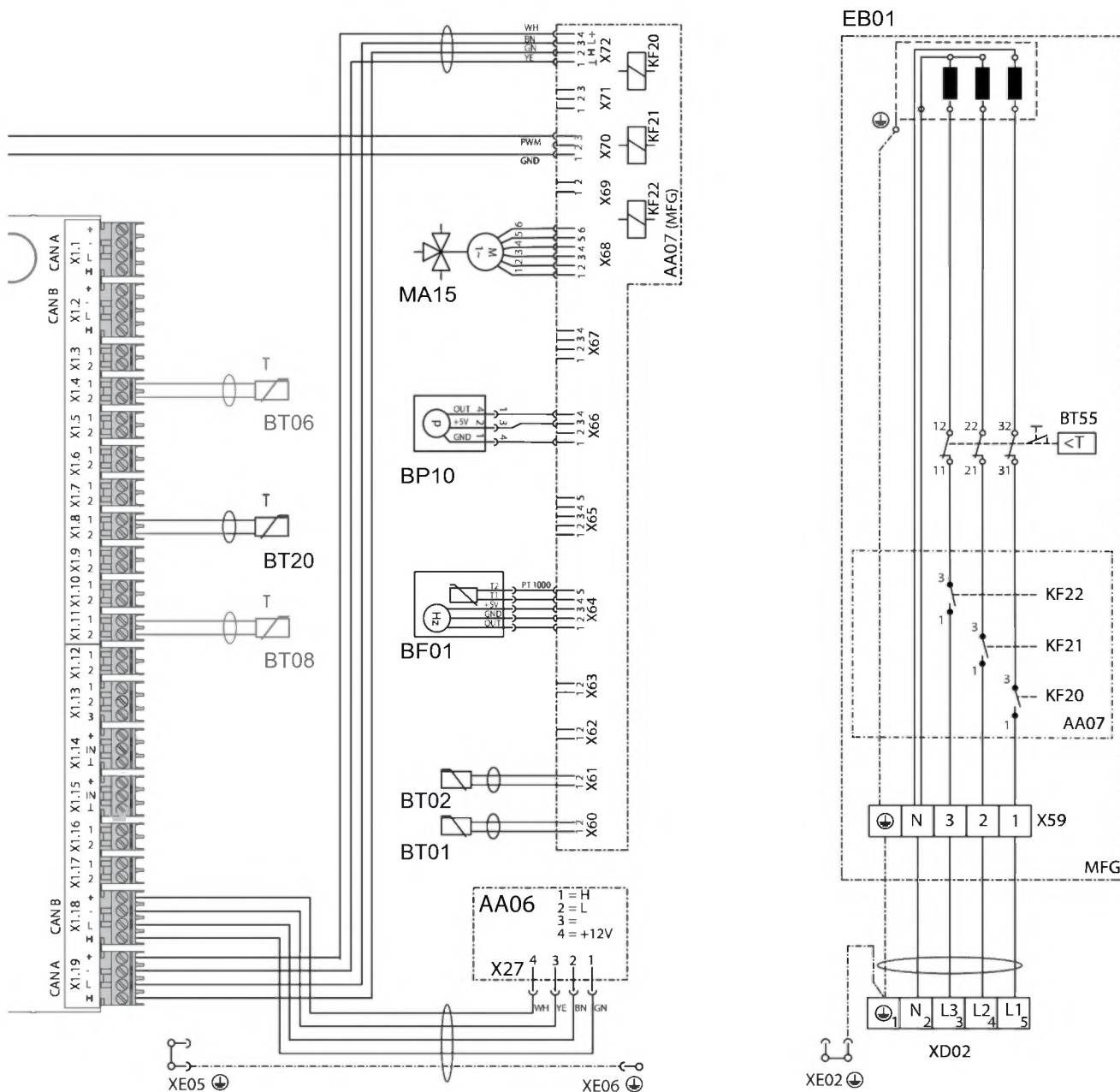
### HSBB 180 Plus



AA01	Extra low voltage (WPM 4 heat pump manager)
AA06	Programming unit
AA07	PCB, booster heater MFG
EB01	Booster heater MFG
BF01	Flow rate and temperature, heating circuit
BP10	Heating circuit pressure sensor
BT01	Temperature sensor, heat pump flow
BT02	Temperature sensor, heat pump return
BT06	Temperature sensor HP buffer cylinder (not assigned)
BT08	Temperature sensor HP cooling (not assigned)
BT20	Temperature sensor, DHW cylinder
BT55	High limit safety cut-out MFG (manual reset)
FC07	Condensate pump fuse
MA10	Motor, pump, heating circuit (not assigned)
MA13	Condensate pump motor

MA14	Motor, buffer charging pump (PWM/1-10V)
MA15	Motor, diverter valve, heating/DHW
KF20	Relay, booster heater MFG
KF21	Relay, booster heater MFG
KF22	Relay, booster heater MFG
XD01.1	Terminal, power supply
XD01.2	Terminal, power-OFF contact
XD02	Terminal, MFG power supply
XD13	Terminal, condensate pump
XE01	Power supply earth terminal
XE02	Earth terminal MFG/DHC
XE05	Earth stud, front panel
XE06	Earth, front panel
AA01-X1.1	Connector, CAN A (heat pump connection)
AA01-X1.2	Connector, CAN B (FET/ISG connection)

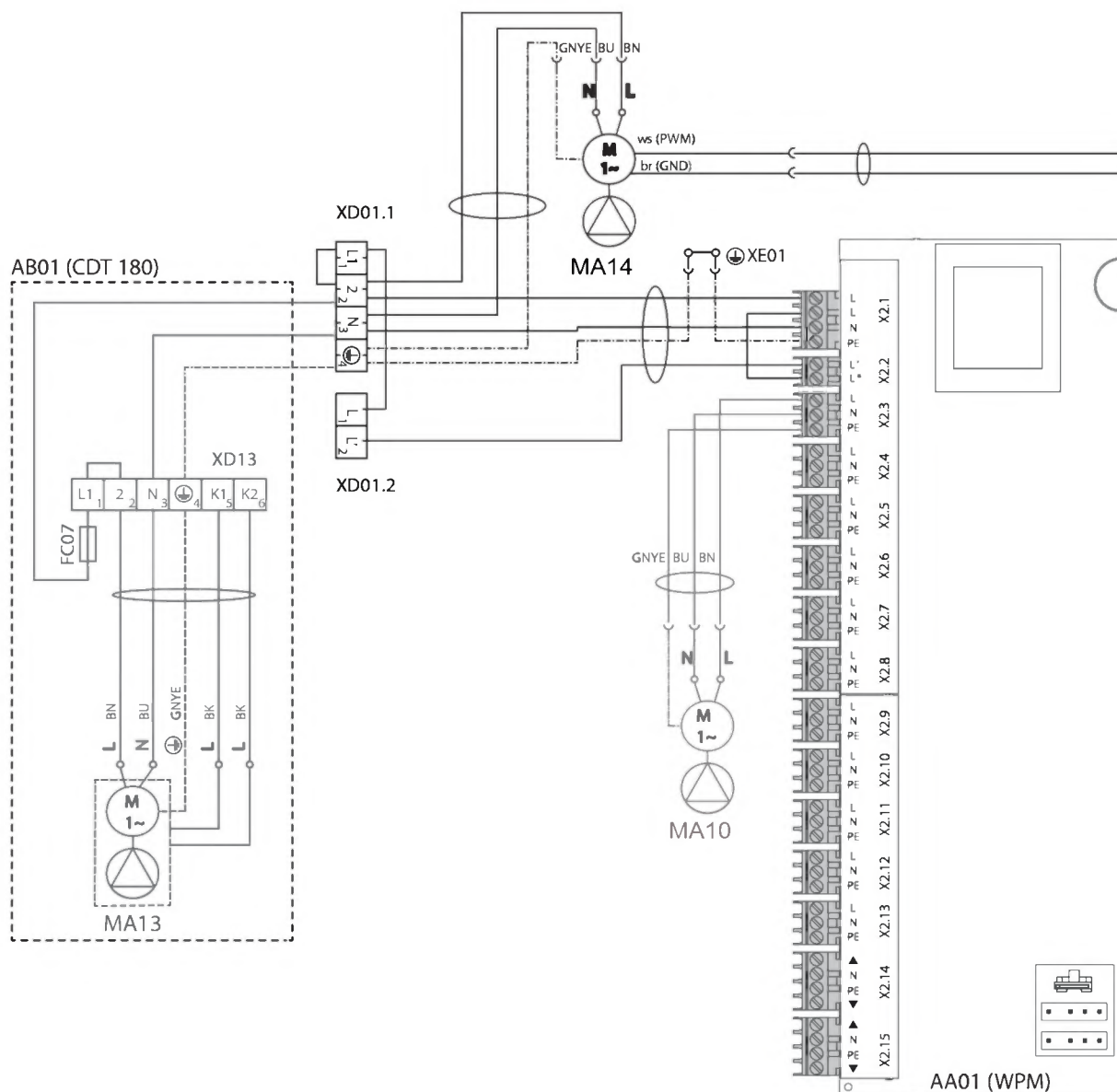
# INSTALLATION Specification



AA01-X1.3	Connector, outside temperature sensor	AA07-X60	Connector, temperature sensor, heat pump flow BT01
AA01-X1.4	Connector, buffer temperature sensor BT06 (not assigned)	AA07-X61	Connector, temperature sensor, heat pump return BT02
AA01-X1.5	Connector, flow temperature sensor	AA07-X62	Not assigned – connector, temperature sensor, heat pump return
AA01-X1.6	Connector, heating circuit temperature sensor 2	AA07-X63	Not assigned – connector, temperature sensor, DHW cylinder, internal
AA01-X1.7	Connector, heating circuit temperature sensor 3	AA07-X64	Connector, temperature and flow rate, heating circuit, BF01
AA01-X1.8	Connector, DHW cylinder sensor BT20	AA07-X65	Not assigned
AA01-X1.9	Connector, source sensor	AA07-X66	Rast 2.5 connector (heating system pressure) BP10
AA01-X1.10	Connector, 2nd heat generator	AA07-X67	Not assigned
AA01-X1.11	Connector, flow, cooling (not assigned)	AA07-X68	Connector, switching, motor, diverter valve central heating / DHW
AA01-X1.12	Connector, DHW circulation sensor	AA07-X69	Not assigned
AA01-X1.13	Connector, remote control FE7	AA07-X70	Connector, switching, pump, heating circuit PWM/1-10V
AA01-X1.14	Connector, analogue input 0-10 V	AA07-X71	Not assigned
AA01-X2.14	Connector, mixer, heating circuit 2 (X2.14.1 Mixer OPEN/X2.14.2 Mixer CLOSE)	AA07-X72	Connector, CAN bus
AA01-X2.15	Connector, mixer, heating circuit 3 (X2.15.1 Mixer OPEN/X2.15.2 Mixer CLOSE)	EB01-X59	Terminal, MFG
AA06-X27	Terminal, programming unit		

# INSTALLATION Specification

## HSBB 180 S Plus



AA01 Extra low voltage (WPM 4 heat pump manager)

AA06 Programming unit

AA07 PCB, booster heater MFG

EB01 Booster heater MFG

BF01 Flow rate and temperature, heating circuit

BP10 Heating circuit pressure sensor

BT01 Temperature sensor, heat pump flow

BT02 Temperature sensor, heat pump return

BT06 Temperature sensor HP buffer cylinder (not assigned)

BT08 Temperature sensor HP cooling (not assigned)

BT20 Temperature sensor, DHW cylinder

BT55 High limit safety cut-out MFG (manual reset)

FC07 Condensate pump fuse

MA10 Motor, pump, heating circuit (not assigned)

MA13 Condensate pump motor

MA14 Motor, buffer charging pump (PWM/1-10V)

MA15 Motor, diverter valve, heating/DHW

KF20 Relay, booster heater MFG

KF21 Relay, booster heater MFG

KF22 Relay, booster heater MFG

XD01.1 Terminal, power supply

XD01.2 Terminal, power-OFF contact

XD02 Terminal, MFG power supply

XD13 Terminal, condensate pump

XE01 Power supply earth terminal

XE02 Earth terminal MFG/DHC

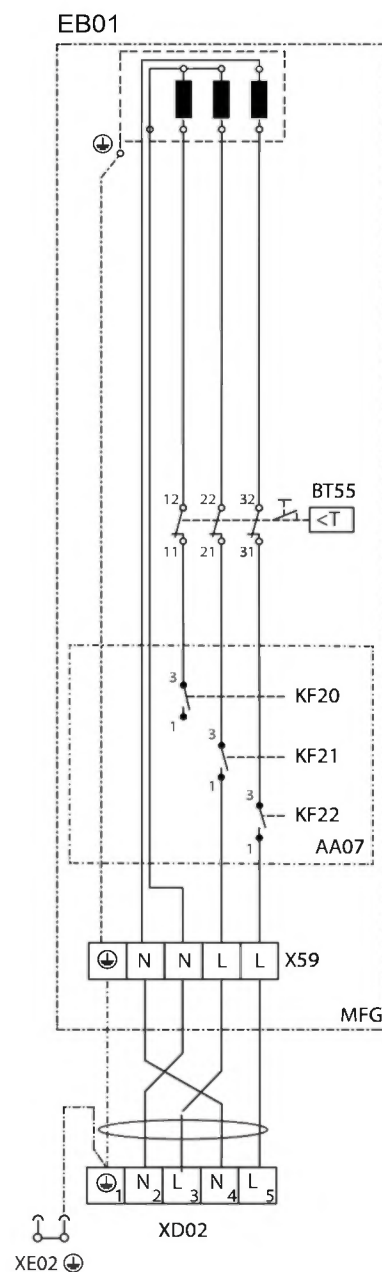
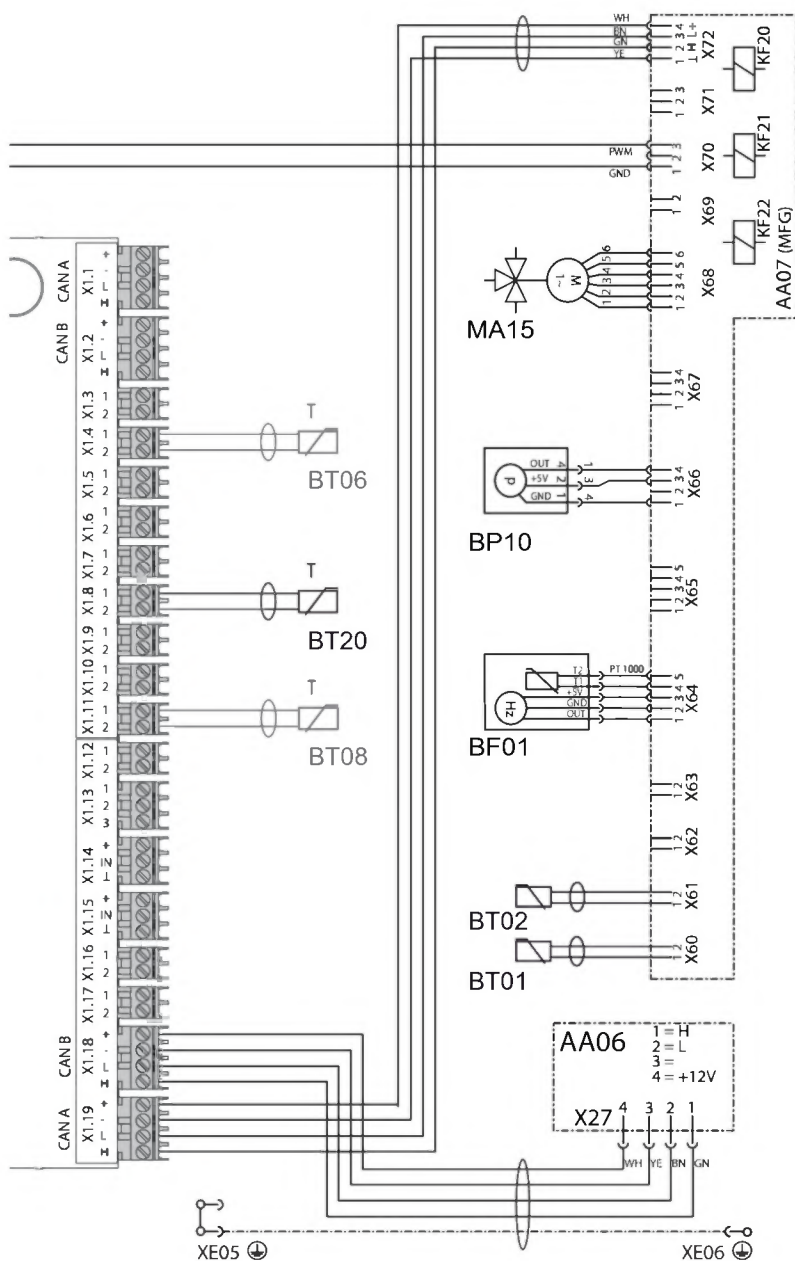
XE05 Earth stud, front panel

XE06 Earth, front panel

AA01-X1.1 Connector, CAN A (heat pump connection)

AA01-X1.2 Connector, CAN B (FET/ISG connection)

# INSTALLATION Specification



- AA01-X1.3 Connector, outside temperature sensor
- AA01-X1.4 Connector, buffer temperature sensor BT06 (not assigned)
- AA01-X1.5 Connector, flow temperature sensor
- AA01-X1.6 Connector, heating circuit temperature sensor 2
- AA01-X1.7 Connector, heating circuit temperature sensor 3
- AA01-X1.8 Connector, DHW cylinder sensor BT20
- AA01-X1.9 Connector, source sensor
- AA01-X1.10 Connector, 2nd heat generator
- AA01-X1.11 Connector, flow, cooling (not assigned)
- AA01-X1.12 Connector, DHW circulation sensor
- AA01-X1.13 Connector, remote control FE7
- AA01-X1.14 Connector, analogue input 0-10 V
- AA01-X2.14 Connector, mixer, heating circuit 2 (X2.14.1 Mixer OPEN/X2.14.2 Mixer CLOSE)
- AA01-X2.15 Connector, mixer, heating circuit 3 (X2.15.1 Mixer OPEN/X2.15.2 Mixer CLOSE)
- AA06-X27 Terminal, programming unit

- AA07-X60 Connector, temperature sensor, heat pump flow BT01
- AA07-X61 Connector, temperature sensor, heat pump return BT02
- AA07-X62 Not assigned – connector, temperature sensor, heat pump return
- AA07-X63 Not assigned – connector, temperature sensor, DHW cylinder, internal
- AA07-X64 Connector, temperature and flow rate, heating circuit, BF01
- AA07-X65 Not assigned
- AA07-X66 Rast 2.5 connector (heating system pressure) BP10
- AA07-X67 Not assigned
- AA07-X68 Connector, switching, motor, diverter valve central heating / DHW
- AA07-X69 Not assigned
- AA07-X70 Connector, switching, pump, heating circuit PWM/1-10V
- AA07-X71 Not assigned
- AA07-X72 Connector, CAN bus
- EB01-X59 Terminal, MFG

# INSTALLATION Specification

## 16.3 Energy consumption data

Product datasheet: DHW cylinder to Regulation (EU) No 812/2013 (S.I. 2019 No. 539 / Programme 2)

		HSBB 180 Plus 202926	HSBB 180 S Plus 203084
Manufacturer		STIEBEL ELTRON	STIEBEL ELTRON
Supplier's model identifier		HSBB 180 Plus	HSBB 180 S Plus
Energy efficiency class		B	B
Standby losses S	W	53,9	53,9
Cylinder capacity V	l	195	195

## 16.4 Data table

		HSBB 180 Plus 202926	HSBB 180 S Plus 203084
<b>Hydraulic data</b>			
Nominal capacity, DHW cylinder	l	178	178
Surface area, heat exchanger	m <sup>2</sup>	1,59	1,59
Capacity, heat exchanger	l	10	10
External available pressure differential at 1.0 m <sup>3</sup> /h	hPa	690	690
External available pressure differential at 1.5 m <sup>3</sup> /h	hPa	461	461
External available pressure differential at 2 m <sup>3</sup> /h	hPa	219	219
<b>Application limits</b>			
Max. permissible pressure, DHW cylinder	MPa	1	1
Test pressure, DHW cylinder	MPa	1,5	1,5
Max. flow rate	l/min	25	25
Max. permissible temperature	°C	95	95
Max. permissible temperature, primary side	°C	75	75
<b>Heating water quality requirements</b>			
Water hardness	°dH	≤3	≤3
pH value (with aluminium fittings)		8.0-8.5	8.0-8.5
pH value (without aluminium fittings)		8.0-10.0	8.0-10.0
Conductivity (softening)	µS/cm	<1000	<1000
Conductivity (desalination)	µS/cm	20-100	20-100
Chloride	mg/l	<30	<30
Oxygen 8-12 weeks after filling (softening)	mg/l	<0.02	<0.02
Oxygen 8-12 weeks after filling (desalination)	mg/l	<0.1	<0.1
<b>Power consumption</b>			
Power consumption, emergency/booster heater	kW	8,8	5,9
Max. power consumption, circulation pump, heating side	W	60	60
<b>Energy data</b>			
Standby energy consumption/ 24 h at 65 °C	kWh	1,29	1,29
Energy efficiency class		B	B
<b>Electrical data</b>			
Rated voltage, control unit	V	230	230
Phases, control unit		1/N/PE	1/N/PE
Control unit fuse protection	A	1 x B 16	1 x B 16
Rated voltage, emergency/booster heater	V	400	230
Phases, emergency/booster heater		3/N/PE	2/N/PE
Emergency/booster heater fuse protection	A	3 x B 16	2 x B 16
Frequency	Hz	50	50
<b>Versions</b>			
IP rating		IP20	IP20
Suitable for		Heat pump	Heat pump
<b>Dimensions</b>			
Height	mm	1280	1280
Width	mm	605	605
Depth	mm	917	917
Height when tilted	mm	1500	1500
<b>Weights</b>			
Weight, full	kg	280	280
Weight, empty	kg	100	100

**Further details**

		HSBB 180 Plus 202926	HSBB 180 S Plus 203084
Maximum height for installation	m	2000	2000

## Guarantee

The guarantee conditions of our German companies do not apply to appliances acquired outside of Germany. In countries where our subsidiaries sell our products a guarantee can only be issued by those subsidiaries. Such guarantee is only granted if the subsidiary has issued its own terms of guarantee. No other guarantee will be granted.

We shall not provide any guarantee for appliances acquired in countries where we have no subsidiary to sell our products. This will not affect warranties issued by any importers.

## Environment and recycling

We would ask you to help protect the environment. After use, dispose of the various materials in accordance with national regulations.

**REMARQUES PARTICULIÈRES**

**UTILISATION**

<b>1. Remarques générales</b>	<b>49</b>
1.1 Documentation applicable	49
1.2 Consignes de sécurité	49
1.3 Autres pictogrammes utilisés dans cette documentation	49
1.4 Remarques apposées sur l'appareil	49
1.5 Unités de mesure	49
<b>2. Sécurité</b>	<b>50</b>
2.1 Utilisation conforme	50
2.2 Consignes de sécurité générales	50
2.3 Label de conformité	50
<b>3. Compatibilité de l'appareil</b>	<b>50</b>
<b>4. Description de l'appareil</b>	<b>50</b>
<b>5. Réglages</b>	<b>51</b>
<b>6. Nettoyage, entretien et maintenance</b>	<b>51</b>
<b>7. Dépannage</b>	<b>51</b>

**INSTALLATION**

<b>8. Sécurité</b>	<b>52</b>
8.1 Consignes de sécurité générales	52
8.2 Prescriptions, normes et réglementations	52
<b>9. Description de l'appareil</b>	<b>52</b>
9.1 Fourniture	52
9.2 Accessoires	52
<b>10. Travaux préparatoires</b>	<b>52</b>
10.1 Lieu d'installation	52
10.2 Transport, manutention et mise en place	53
<b>11. Montage</b>	<b>54</b>
11.1 Mise en place de l'appareil	54
11.2 Dépose/repose du panneau avant	54
11.3 Raccordement de l'eau chaude et soupape de sécurité	54
11.4 Raccordement de l'eau froide et du groupe de sécurité	55
11.5 Remplissage de l'installation	56
11.6 Purge de l'appareil	57
<b>12. Raccordement électrique</b>	<b>57</b>
12.1 Résistance électrique d'appoint / de secours et tension de commande	58
12.2 Mise en place de la sonde	60
12.3 Commande à distance	60
<b>13. Mise en service</b>	<b>60</b>
13.1 Contrôles à effectuer avant la mise en service du gestionnaire de pompe à chaleur	60
13.2 Mise en service du gestionnaire de pompe à chaleur	60
13.3 Remise de l'appareil au client	61
<b>14. Mise hors service</b>	<b>61</b>
<b>15. Maintenance</b>	<b>61</b>
<b>16. Données techniques</b>	<b>62</b>
16.1 Cotes et raccords	62
16.2 Schéma électrique	64
16.3 Indications relatives à la consommation énergétique	68
16.4 Tableau des données	68

**GARANTIE**

**ENVIRONNEMENT ET RECYCLAGE**

# REMARQUES PARTICULIÈRES

- L'appareil peut être utilisé par les enfants à partir de 8 ans, ainsi que par des personnes aux facultés physiques, sensorielles ou mentales réduites, ou par des personnes sans expérience, s'ils sont sous surveillance ou qu'ils ont été formés à l'utilisation en toute sécurité de l'appareil, et s'ils ont compris les dangers encourus. Ne laissez pas les enfants jouer avec l'appareil. Ne confiez pas le nettoyage ni les opérations de maintenance réservées aux utilisateurs à des enfants sans surveillance.
- Le raccordement au secteur n'est autorisé qu'en installation fixe. L'appareil doit pouvoir être mis hors tension par un dispositif de coupure omnipolaire ayant une ouverture minimale des contacts de 3 mm.
- Respectez toutes les prescriptions et réglementations nationales et locales en vigueur.
- Respectez les distances minimales (voir chapitre « Installation / Travaux préparatoires / Lieu d'installation »).
- L'installation, la mise en service, la maintenance et la réparation de cet appareil doivent exclusivement être confiées à un professionnel.

**Ballons d'eau chaude sanitaire**

- Vidangez l'appareil comme indiqué au chapitre « Installation / Maintenance / Vidange du ballon d'eau chaude sanitaire ».
- Tenez compte de la pression maximale admissible (voir le chapitre « Installation / Données techniques / Tableau de données »).
- Le ballon d'ECS est sous pression d'alimentation. Si aucun vase d'expansion à membrane n'est installé, de l'eau d'expansion goutte hors de la soupape de sécurité pendant la phase de réchauffement.
- Actionnez le groupe de sécurité régulièrement afin de prévenir son grippage, notamment en raison des dépôts de calcaire.
- La bouche d'évacuation de la soupape de sécurité doit rester dégagée et mener à l'air libre.



# UTILISATION

## 1. Remarques générales

Les chapitres « Remarques particulières » et « Utilisation » s'adressent aux utilisateurs et aux professionnels.

Le chapitre « Installation » s'adresse aux installateurs.



### Remarque

Lisez attentivement cette notice avant utilisation et conservez-la soigneusement. Le cas échéant, remettez cette notice à tout nouvel utilisateur.

### 1.1 Documentation applicable

-  Instructions d'utilisation et d'installation du gestionnaire de pompe à chaleur WPM
-  Notice d'utilisation et d'installation de la pompe à chaleur raccordée
-  Notice d'utilisation et d'installation de tous les autres composants de l'installation




### 1.2 Consignes de sécurité

#### 1.2.1 Présentation des consignes de sécurité



**MENTION D'AVERTISSEMENT Nature du danger**  
Sont indiqués ici les risques éventuellement encourus en cas de non-respect de la consigne de sécurité.  
► Indique les mesures permettant de prévenir le danger.

#### 1.2.2 Symboles, nature du danger

Symbole	Nature du danger
	Blessure
	Électrocution
	Brûlure (brûlure, ébullition)

#### 1.2.3 Mentions d'avertissement



MENTION D'AVERTISSEMENT	Signification
DANGER	Caractérise des remarques dont le non-respect entraîne de graves lésions, voire la mort.
AVERTISSEMENT	Caractérise des remarques dont le non-respect peut entraîner de graves lésions, voire la mort.
ATTENTION	Caractérise des remarques dont le non-respect peut entraîner des lésions légères ou moyennement graves.

## 1.3 Autres pictogrammes utilisés dans cette documentation



### Remarque

Le symbole ci-contre caractérise des remarques générales.  
► Lisez attentivement les consignes.

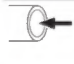
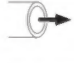




Symbole	Signification
	Domages matériels (dommages touchant à l'appareil, dommages indirects et pollution de l'environnement)
	Recyclage de l'appareil

► Ce symbole indique que vous devez prendre des mesures. Les actions requises sont décrites étape par étape.

□ □ ■ Ces symboles indiquent le niveau du menu du logiciel (dans cet exemple : 3e niveau).

## 1.4 Remarques apposées sur l'appareil

### Raccords

Symbole	Signification
	Arrivée/entrée
	Écoulement/sortie
	Eau chaude sanitaire
	Circulation
	Pompe à chaleur
	Chauff.

## 1.5 Unités de mesure



### Remarque

Sauf indication contraire, toutes les cotes sont indiquées en millimètres.

## 2. Sécurité

### 2.1 Utilisation conforme

L'appareil est destiné au chauffage et au rafraîchissement saisonnier de locaux ainsi qu'à la production d'eau chaude sanitaire. Le rafraîchissement en dessous du point de rosée exige l'utilisation du bac à condensats et de la pompe de relevage de condensats CDT 180 en option. Sans l'accessoire CDT 180, le rafraîchissement des pièces n'est autorisé que si le point de rosée est surveillé. Le rafraîchissement en dessous du point de rosée n'est autorisé que de façon saisonnière et s'il est suivi d'une période de chauffage.

L'appareil est conçu pour une utilisation domestique. Il peut être utilisé sans risque par des personnes qui ne disposent pas de connaissances techniques particulières. L'appareil peut également être utilisé dans un environnement non domestique, par exemple dans de petites entreprises, à condition que son utilisation soit de même nature.

Tout autre emploi est considéré comme non conforme. Une utilisation conforme de l'appareil implique également le respect de cette notice et de celles des accessoires utilisés.

### 2.2 Consignes de sécurité générales



#### AVERTISSEMENT Brûlure

Danger de brûlures à des températures de sortie supérieures à 43 °C.



#### AVERTISSEMENT Blessure

L'appareil peut être utilisé par les enfants à partir de 8 ans, ainsi que par des personnes aux facultés physiques, sensorielles ou mentales réduites, ou par des personnes sans expérience, s'ils sont sous surveillance ou qu'ils ont été formés à l'utilisation en toute sécurité de l'appareil, et s'ils ont compris les dangers encourus. Ne laissez pas les enfants jouer avec l'appareil. Ne confiez pas le nettoyage ni les opérations de maintenance réservées aux utilisateurs à des enfants sans surveillance.



#### AVERTISSEMENT Blessure

Pour des raisons de sécurité, n'utilisez l'appareil que si le panneau avant est fermé.



#### Remarque

Le ballon d'ECS est sous pression d'alimentation. Si aucun vase d'expansion à membrane n'est installé, de l'eau d'expansion goutte hors de la soupape de sécurité pendant la phase de réchauffement.

- Appelez votre installateur si de l'eau goutte alors que la montée en température est achevée.

### 2.3 Label de conformité

Voir la plaque signalétique sur l'appareil.

## 3. Compatibilité de l'appareil

Vous pouvez utiliser l'appareil en association avec les pompes à chaleur air-eau suivantes :

- WPL-A 05/07 HK 230 Premium
- WPL 07-17 ACS classic
- HPA-O 05.1/07.1 CS Premium
- HPA-O 3-8 CS Plus

## 4. Description de l'appareil

L'appareil se compose d'un module hydraulique et d'un ballon d'ECS intégré et est équipé d'un panneau avant amovible. L'appareil est relié électriquement et hydrauliquement à la pompe à chaleur.

En plus du ballon d'ECS, les composants système suivants sont intégrés :

- Gestionnaire de pompe à chaleur
- Pompe de charge / Circulateur du circuit de chauffage
- Groupe multifonction avec soupape de sécurité, soupape d'inversion 3 voies et chauffage de secours / d'appoint intégré pour le mode mono-énergétique

### Ballons d'eau chaude sanitaire

La cuve en acier est pourvue d'un émaillage direct spécial et équipée d'une anode sacrificielle. L'anode sacrificielle protège l'intérieur du réservoir de la corrosion.

L'eau de chauffage produite par la pompe à chaleur circule dans l'échangeur de chaleur du ballon d'ECS. L'échangeur de chaleur transmet la chaleur ainsi récupérée à l'eau sanitaire. Le gestionnaire de pompe à chaleur intégré commande le chauffage de l'eau sanitaire à la température souhaitée.

### Gestionnaire de pompe à chaleur (WPM)

La régulation de l'installation s'opère à l'aide du gestionnaire de pompe à chaleur intégré.

Le gestionnaire de pompe à chaleur est adapté à la régulation d'un circuit de chauffage direct et d'un circuit mélangé.

Vous avez la possibilité de régler les horaires et les températures pour le chauffage et la production d'eau chaude sanitaire. Des télécommandes permettent de régler le circuit de chauffage.

Vous trouverez des informations détaillées dans la notice d'utilisation et d'installation du gestionnaire de pompe à chaleur WPM jointe.

### Groupe multifonctions (MFG)

Soupape d'inversion 3 voies : Le groupe multifonctions permet de basculer entre le circuit de chauffage et la production d'eau chaude sanitaire.

Soupape de sécurité : Lorsque la pression est trop élevée, la soupape de sécurité s'ouvre pour faire baisser la pression dans le système.

Purgeur : les purgeurs permettent de purger des composants tels que les conduites ou les échangeurs de chaleur.

Chauffage de secours / d'appoint : en fonctionnement normal, le chauffage de secours/d'appoint peut délester la pompe à chaleur en mode mono-énergétique en dessous du point de bivalence. Selon le réglage et la pompe à chaleur raccordée, le chauffage de secours/d'appoint peut aussi assister le réchauffement de l'eau sanitaire ou le mode anti-légionellose. En cas de dysfonctionnement de la pompe à chaleur, le chauffage de secours/d'appoint peut assurer temporairement le réchauffement de l'eau sanitaire ou le chauffage de pièces.

## 5. Réglages



### Dommages matériels

Si l'alimentation électrique est coupée, la protection hors gel de l'installation n'est plus assurée.

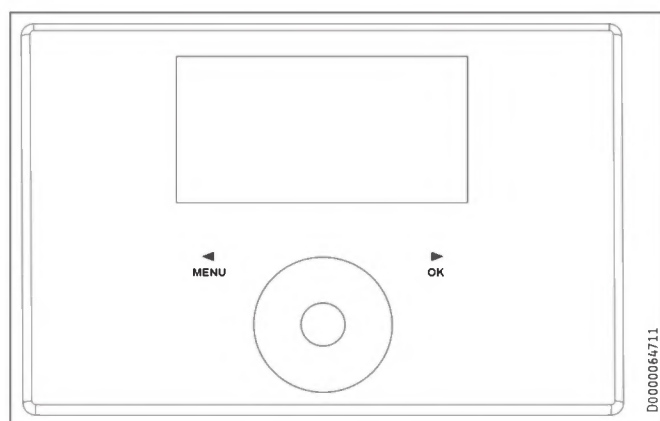
- ▶ Vous ne devez pas couper l'alimentation électrique, même en dehors de la période de chauffage.



### Remarque

Le gestionnaire de pompe à chaleur dispose d'une fonction de basculement automatique en mode été/hiver, ce qui vous permet de laisser l'installation activée en été.

La régulation de l'installation s'opère à l'aide du gestionnaire de pompe à chaleur intégré. Tenez compte des instructions d'utilisation et d'installation du gestionnaire de pompe à chaleur.



## 6. Nettoyage, entretien et maintenance

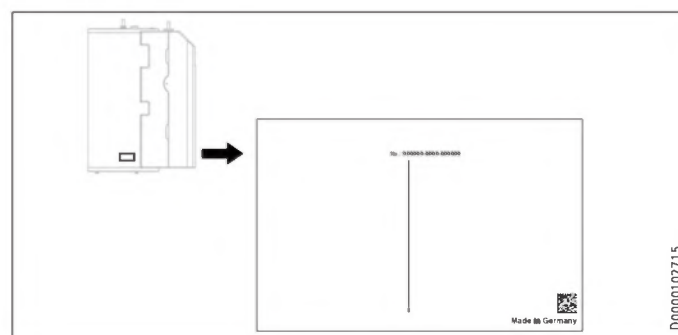
- ▶ Demandez régulièrement à votre installateur de contrôler la sécurité électrique de l'appareil et le fonctionnement du groupe de sécurité.
- ▶ Faites contrôler une première fois l'anode sacrificielle par un installateur après deux ans de fonctionnement. L'installateur déterminera ensuite la périodicité des contrôles ultérieurs de l'anode sacrificielle.
- ▶ N'utilisez aucun produit de nettoyage abrasif ou corrosif. Un chiffon humide suffit pour le nettoyage et l'entretien de l'appareil.

## 7. Dépannage

Problème	Cause	Remède
L'eau ne chauffe pas. Le chauffage ne fonctionne pas.	L'appareil n'est pas sous tension.	Vérifiez les disjoncteurs de l'installation domestique.

Tenez compte des remarques indiquées dans l'aide au dépannage dans la documentation applicable (voir le chapitre « Documentation applicable »).

Appelez votre installateur si vous ne réussissez pas à résoudre le problème. Pour obtenir une aide efficace et rapide, communiquez-lui le numéro indiqué sur la plaque signalétique (000000-0000-000000).



# INSTALLATION

## 8. Sécurité

L'installation, la mise en service, la maintenance et la réparation de cet appareil doivent exclusivement être confiées à un professionnel.

### 8.1 Consignes de sécurité générales

Nous garantissons uniquement le fonctionnement correct et sûr de l'appareil s'il est utilisé avec les accessoires et pièces de rechange d'origine qui lui sont destinés.

### 8.2 Prescriptions, normes et réglementations



#### Remarque

Respectez toutes les prescriptions et réglementations nationales et locales en vigueur.

## 9. Description de l'appareil

### 9.1 Fourniture

Sont fournis avec l'appareil :

- Instructions d'utilisation et d'installation du gestionnaire de pompe à chaleur WPM
- Sonde de température extérieure AF PT
- 3 pieds réglables
- Tuyau d'évacuation
- Conduite de circulation et écrou tournant à joint plat

### 9.2 Accessoires

#### Accessoires obligatoires

En fonction de la pression d'alimentation, des groupes de sécurité et des réducteurs de pression sont nécessaires. Ces groupes de sécurité homologués protègent l'appareil des surpressions.

Requis pour le rafraîchissement par surface :

- Sonde de température PT1000
- Commande à distance FET

#### Autres accessoires

- Commande à distance pour le mode chauffage
- Limiteur de sécurité STB-FB
- Cartouche adoucissante HZEA
- Anode articulée
- Bac à condensats et pompe de relevage de condensats CDT 180 (nécessaires pour le refroidissement permanent sans surveillance du point de rosée)

## 10. Travaux préparatoires

### 10.1 Lieu d'installation



#### Dommages matériels

Ne placez pas l'appareil dans un environnement humide.

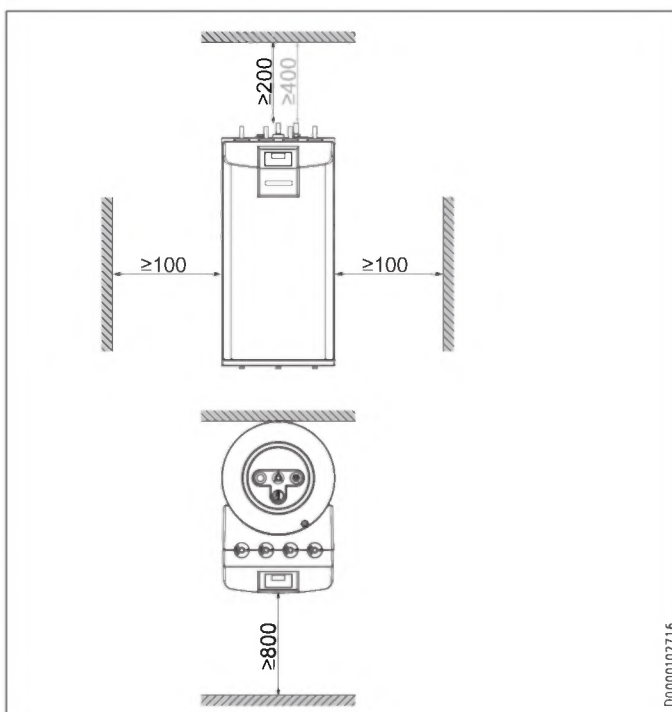
Installez l'appareil dans un local hors gel et sec à proximité du point de soutirage. Pour réduire les pertes de charge, prévoyez une courte distance entre l'appareil et la pompe à chaleur.

Veillez à ce que le sol présente une capacité de charge et une planéité suffisantes (poids : voir le chapitre « Données techniques / Tableau de données »).

Le local ne doit présenter aucun risque d'explosion dû aux poussières, gaz et vapeurs.

Si l'appareil est installé dans une chaufferie avec d'autres appareils de chauffage, vous devez vous assurer que le fonctionnement des autres appareils de chauffage n'est pas entravé.

#### Distances minimales



Distance minimale par rapport au plafond : 200 mm sans circulation, 400 mm avec circulation.

- Respectez les distances minimales pour assurer un fonctionnement sans incident et faciliter les travaux de maintenance.

### 10.2 Transport, manutention et mise en place



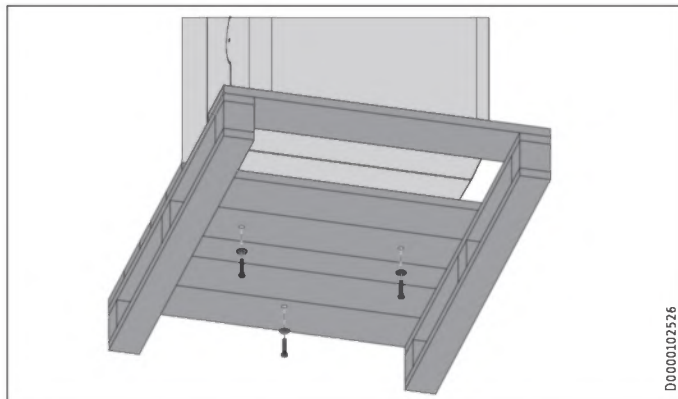
#### Dommages matériels

L'appareil doit être stocké et transporté à des températures comprises entre -20 °C et +60 °C.



#### Remarque

Deux personnes sont nécessaires pour monter les pieds réglables et transporter l'appareil.



D0000102526

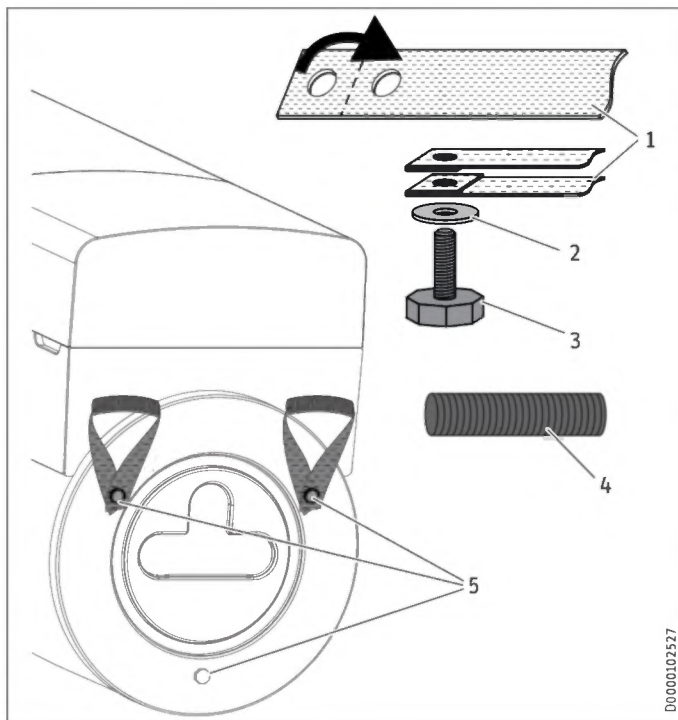
- ▶ Dévissez les 3 vis de la palette à usage unique.



#### Dommages matériels

Ne faites pas rouler l'appareil sur le bord de la palette.

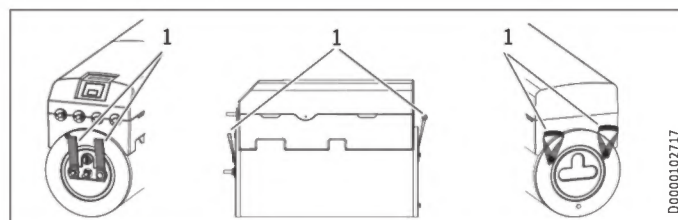
#### Montage des sangles de levage fournies et des pieds réglables



D0000102527

- 1 Sangle de levage
- 2 rondelle
- 3 Pied de réglage
- 4 Conduite
- 5 Trou fileté

- ▶ Passez un tube sur une sangle de levage.
- ▶ Pliez l'extrémité à deux trous des sangles de levage et insérez un pied réglable avec rondelles dans la sangle de levage, comme illustré.
- ▶ Basculez l'appareil.
- ▶ Vissez le pied réglable avec la sangle de levage dans l'un des deux trous filetés illustrés du fond de l'appareil.
- ▶ Montez de la même manière la seconde sangle de levage.
- ▶ Vissez un pied réglable sans sangle de levage dans le trou fileté dans le fond de l'appareil.



D0000102717

- 1 Sangles de levage



#### Dommages matériels

Soulevez l'appareil uniquement en le saisissant par les sangles de levage.

Ne transportez pas l'appareil avec une grue.

Évitez les charges sur les manchons pendant le transport. Protégez l'appareil des chocs importants durant la manutention.

- ▶ Soulevez l'appareil de la palette en le saisissant par les sangles de levage.
- ▶ Utilisez uniquement les sangles de levage sur l'appareil pour le transporter.
- ▶ Après le transport, rangez les sangles de levage inférieures sous l'appareil. Vous pouvez aussi couper les sangles de levage inférieures et supérieures.

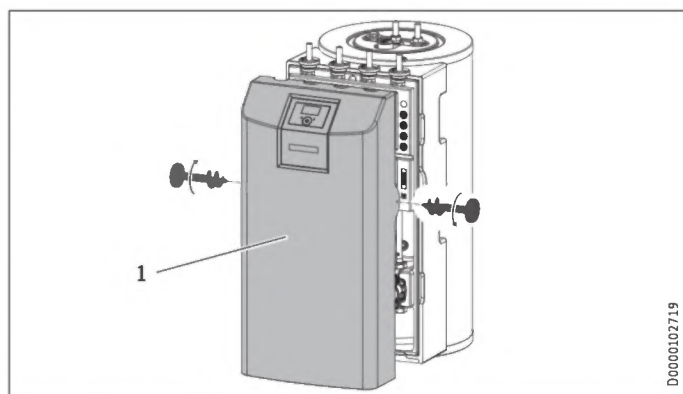
### 11. Montage

#### 11.1 Mise en place de l'appareil

- ▶ Respectez les distances minimales lors de la mise en place (voir chapitre « Travaux préparatoires / Lieu d'installation »).
- ▶ Les pieds réglables permettent de compenser les irrégularités du sol.

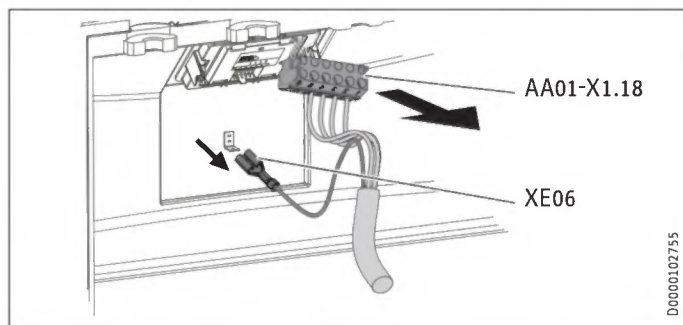
#### 11.2 Dépose/repose du panneau avant

##### Dépose du panneau avant



##### 1 Habillage frontal

- ▶ Ôtez les vis à gauche et à droite du panneau avant.
- ▶ Sortez le panneau avant prudemment de l'appareil en le tirant vers l'avant et sécurisez-le contre tout basculement sans exercer de pression sur les liaisons par câble.



- ▶ Pour pouvoir déposer le panneau avant supérieur à une certaine distance de l'appareil, détachez les serre-câbles, débranchez la fiche du module électronique de la commande (AA01-X1.18) et de la mise à la terre (XE06) sur le gestionnaire de pompe à chaleur. Posez ensuite ce panneau de façon à ce qu'il ne puisse basculer.

##### Repose de du panneau avant

Réinstallez le panneau avant dans l'ordre inverse de la dépose. Veillez au bon positionnement des lignes de raccordement et ne coinciez pas les câbles.

### 11.3 Raccordement de l'eau chaude et soupape de sécurité

#### 11.3.1 Consignes de sécurité



##### Domages matériels

L'installation de chauffage à laquelle est raccordée l'appareil doit être réalisée par un installateur selon les schémas hydrauliques des documents de planification.



##### Domages matériels

En cas de montage de vannes d'isolement supplémentaires, vous devez installer une autre soupape de sécurité facilement accessible sur le générateur de chaleur ou à proximité immédiate de ce dernier sur la conduite Départ. Ne prévoyez aucune vanne d'arrêt entre le générateur de chaleur et le groupe de sécurité.



##### Remarque

L'utilisation de clapets anti-retour dans les circuits de charge entre le générateur de chaleur et le ballon tampon ou d'eau chaude sanitaire peut affecter le fonctionnement du groupe multifonctions intégré (MFG) et entraîner des perturbations dans l'installation de chauffage.

- ▶ Pour l'installation des appareils, utilisez exclusivement nos solutions hydrauliques standard.

#### Diffusion de l'oxygène



##### Domages matériels

Évitez les installations de chauffage à circuits ouverts et les planchers chauffants constitués de tubes en matériau de synthèse non étanches à la diffusion d'oxygène.

Dans le cas de planchers chauffants constitués de tubes en matériau de synthèse non étanches à la diffusion d'oxygène ou d'installations de chauffage à circuits ouverts, une corrosion causée par l'oxygène diffusé à l'intérieur peut apparaître sur les pièces en acier de l'installation de chauffage (par ex. au niveau de l'échangeur de chaleur du ballon d'eau chaude sanitaire, des ballons tampons, des corps de chauffe en acier ou des tubes en acier).



##### Domages matériels

Les résidus de corrosion (par ex. boues de rouille) peuvent se déposer dans les composants de l'installation de chauffage et provoquer des pertes de performance, voire des arrêts pour dysfonctionnement dus au rétrécissement des sections de passage.

#### Conduites d'alimentation

- ▶ La longueur maximale admissible des conduites entre l'appareil et la pompe à chaleur peut varier en fonction de la conception de l'installation de chauffage (pertes de charge). Les valeurs indicatives sont de 10 m pour la longueur maximale des conduites et de 22 mm pour le diamètre des conduites.
- ▶ Protégez les conduites départ et retour du gel par une isolation thermique suffisante.

- ▶ Protégez toutes les conduites d'alimentation de l'humidité, des dégradations et des rayons UV par une gaine d'installation.
- ▶ Réalisez les raccords hydrauliques avec des joints plats.

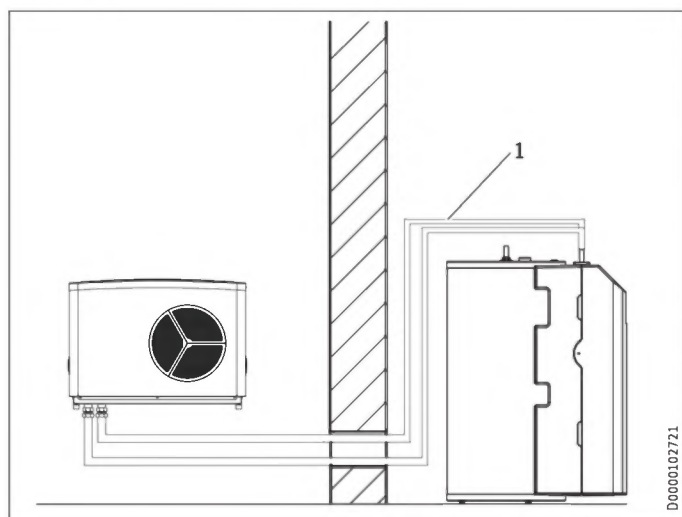
### Différence de pression

en cas de dépassement de la pression différentielle externe, les pertes de charge ainsi générées dans l'installation de chauffage peuvent entraîner une réduction de la puissance calorifique.

- ▶ Lors du dimensionnement des conduites, assurez-vous que la différence de pression externe disponible n'est pas dépassée (voir le chapitre « Données techniques / Tableau de données »).
- ▶ Lors du calcul des pertes de charge, tenez compte des conduites de départ et de retour ainsi que de la perte de charge de la pompe à chaleur. Ces pertes de charge ne doivent pas dépasser la différence de pression disponible.

### 11.3.2 Raccordement eau chaude

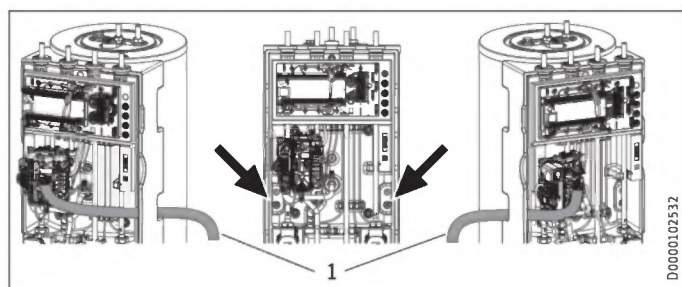
Exemple d'installation :



#### 1 Conduite hydraulique pour le transport d'ECS

- ▶ Avant de raccorder la pompe à chaleur, rincez soigneusement les conduites. Les corps étrangers (par ex., résidus de soudure, rouille, sable, matériel d'étanchéité) affectent le bon fonctionnement de la pompe à chaleur.
- ▶ Installez les conduites hydrauliques (voir le chapitre Données techniques / Cotes et raccords).

### Tuyau d'écoulement de la soupape de sécurité



#### 1 Tuyau d'écoulement de la soupape de sécurité

- ▶ Déroulez le tuyau d'écoulement de la soupape de sécurité raccordé au groupe multifonction.

- ▶ Retirez seulement autant de matériau isolant de l'une des ouvertures inférieures aménagées à gauche ou à droite que nécessaire pour le tuyau d'écoulement afin de limiter au maximum les échanges d'air.
- ▶ Faites ressortir le tuyau d'écoulement de l'appareil par l'ouverture aménagée.
- ▶ Posez le tuyau d'écoulement en prévoyant une pente constante vers une évacuation.
- ▶ Assurez-vous que le tuyau d'écoulement est ouvert à l'air libre.
- ▶ Fixez le tuyau d'écoulement au-dessus de l'évacuation afin d'empêcher les mouvements du flexible lorsque l'eau s'écoule.



#### ! Dommages matériels

Le tuyau d'écoulement doit mener à une évacuation de manière à ce que l'eau puisse s'écouler librement lorsque la soupape de sécurité est entièrement ouverte.

### 11.4 Raccordement de l'eau froide et du groupe de sécurité

#### 11.4.1 Consignes de sécurité



#### ! Dommages matériels

La pression maximale admissible ne doit pas être dépassée (voir le chapitre « Données techniques / Tableau de données »).



#### ! Dommages matériels

Cet appareil doit être utilisé avec des robinetteries adaptées.



#### Remarque

L'utilisation de clapets anti-retour dans les circuits de charge entre le générateur de chaleur et le ballon tampon ou d'eau chaude sanitaire peut affecter le fonctionnement du groupe multifonctions intégré (MFG) et entraîner des perturbations dans l'installation de chauffage.

- ▶ Pour l'installation des appareils, utilisez exclusivement nos solutions hydrauliques standard.

### Tuyau d'eau froide

Les matériaux autorisés sont l'acier galvanisé, l'acier inoxydable, le cuivre et les matières synthétiques.



#### ! Dommages matériels

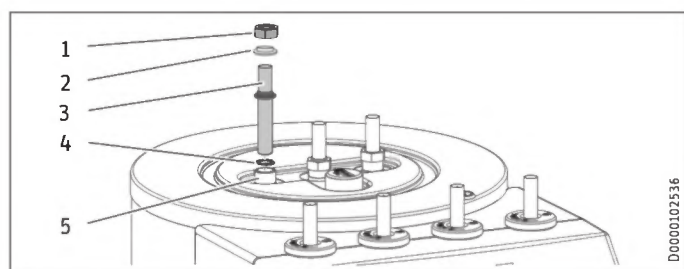
Un groupe de sécurité est requis.

### Conduite d'ECS, boucle de circulation

Les matériaux autorisés sont l'acier inoxydable, le cuivre et les matières synthétiques.

### 11.4.2 Montage d'une conduite de circulation (en option)

Vous pouvez raccorder sur le raccord « Boucle de circulation » une conduite de circulation avec une pompe de circulation externe (voir le chapitre « Données techniques / Cotes et raccordements »).



- 1 Écrous tournants
- 2 Gaine isolante
- 3 Boucle de circulation
- 4 Joint d'étanchéité
- 5 Raccord « Boucle de circulation »

- ▶ Retirez le bouchon d'étanchéité du raccord « Boucle de circulation » (voir le chapitre « Données techniques / Cotes et raccordements »).
- ▶ Raccordez la conduite de circulation avec le joint d'étanchéité, la gaine isolante et l'écrou tournant à joint plat.

### 11.4.3 Raccordement de l'eau froide et du groupe de sécurité

- ▶ Rincez soigneusement la tuyauterie.
- ▶ Installez la conduite de sortie d'eau chaude sanitaire et la conduite d'arrivée d'eau froide (voir le chapitre « Données techniques / Cotes et raccordements »). Réalisez les raccords hydrauliques.
- ▶ Installez une soupape de sécurité conforme sur le tuyau d'arrivée d'eau froide. Notez qu'en fonction de la pression d'alimentation, il peut s'avérer nécessaire d'installer un réducteur de pression supplémentaire.
- ▶ Le tuyau d'évacuation doit être dimensionné de sorte que l'eau puisse s'écouler librement lorsque la soupape de sécurité est entièrement ouverte.
- ▶ La bouche d'évacuation de la soupape de sécurité doit rester dégagée et mener à l'air libre.
- ▶ Posez le tuyau d'évacuation de la soupape de sécurité en prévoyant une pente continue vers la bouche d'évacuation.

## 11.5 Remplissage de l'installation

### Qualité de l'eau du circuit de chauffage

Une analyse d'eau doit être effectuée avant de remplir l'installation. Vous pouvez demander une telle analyse auprès de la société de distribution d'eau compétente.

Le cas échéant, l'eau de remplissage doit être adoucie ou déminéralisée pour prévenir l'entartrage et les dommages consécutifs. Respectez impérativement les valeurs limites indiquées pour l'eau de remplissage au chapitre « Données techniques / Tableau des données ».

- ▶ Contrôlez ces valeurs limites dans un délai de 8 à 12 semaines après la mise en service ainsi que lors de la maintenance annuelle.



### Dommages matériels

Ne branchez pas l'installation au réseau électrique avant le remplissage.



### Remarque

Si l'eau de remplissage présente une conductivité supérieure à 1000 µS/cm, il est conseillé de procéder à sa déminéralisation pour prévenir la corrosion.



### Remarque

Si vous traitez l'eau de remplissage par adjonction d'inhibiteurs ou d'additifs, les valeurs limites sont les mêmes que pour la déminéralisation.



### Remarque

Contactez un revendeur spécialisé pour l'achat d'adoucisseurs appropriés, ainsi que d'appareils destinés au remplissage et au rinçage des installations de chauffage.

### 11.5.1 Remplissage de l'installation de chauffage



### Remarque

Remplissez l'installation de chauffage uniquement avec le robinet de remplissage et de vidange gauche.

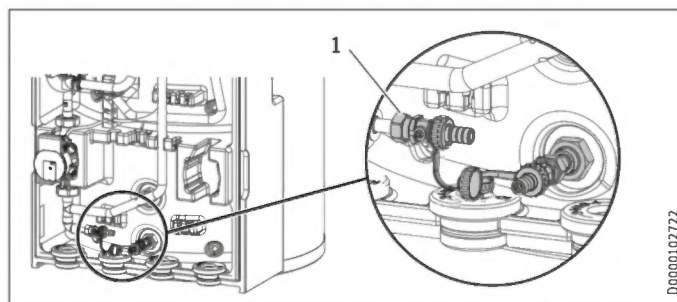
À la livraison, la vanne d'inversion 3 voies du groupe multifonctions se trouve en position médiane de manière à ce que le circuit de chauffage et l'échangeur de chaleur pour la production d'eau chaude sanitaire soient également remplis. Lors de la mise sous tension, la vanne d'inversion 3 voies passe automatiquement en mode chauffage.

Pour les remplissages et purges ultérieurs, la vanne d'inversion 3 voies doit préalablement être mise en position médiane.

Réglage du gestionnaire de la pompe à chaleur :

- ▶ appelez le menu principal par la touche MENU.
- ▶ Choisissez le menu ou la valeur souhaitée et confirmez par la touche OK :

- DIAGNOSTIC
- ■ TEST RELAIS INSTALLATION
- □ VIDANGE HYD



- ▶ Remplissez l'installation de chauffage avec le robinet de remplissage et de vidange gauche.
- ▶ Purgez l'air du système de conduites.

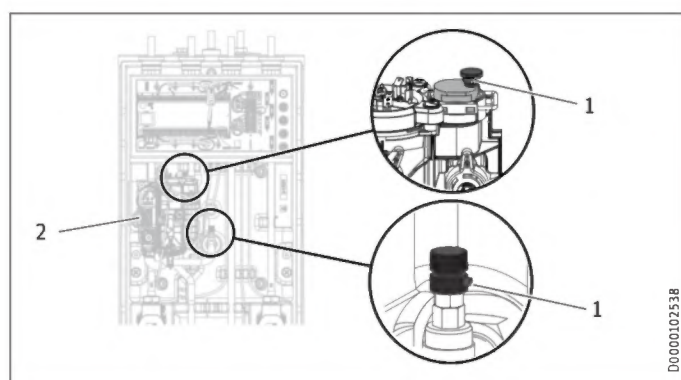


## Raccordement électrique

### 11.5.2 Remplissage du ballon d'ECS

- ▶ Remplissez le ballon d'eau chaude sanitaire par l'arrivée d'eau froide.
- ▶ Ouvrez tous les robinets de soutirage placés en aval jusqu'à ce que l'appareil soit rempli et qu'il n'y ait plus d'air dans les conduites.
- ▶ Réglez le débit. Notez le débit maximal admissible lorsque la robinetterie est ouverte au maximum (voir le chapitre « Données techniques / Tableau de données »). Réduisez, si nécessaire, le débit au niveau du limiteur sur le groupe de sécurité.
- ▶ Effectuez un contrôle d'étanchéité.
- ▶ Contrôlez la soupape de sécurité.

### 11.6 Purge de l'appareil



- 1 Purgeur
- 2 Électronique

- ▶ Purgez la tuyauterie et l'échangeur de chaleur en relevant le capuchon rouge des purgeurs.
- ▶ Refermez les purgeurs après la purge.

**!** **Dommages matériels**  
Après la purge, il est impératif de refermer les purgeurs.

## 12. Raccordement électrique

**⚡** **AVERTISSEMENT Électrocution**  
Exécutez tous les travaux de raccordement et d'installation électriques conformément aux prescriptions.  
▶ Avant toute intervention, mettez l'appareil hors tension sur tous les pôles.

**⚡** **AVERTISSEMENT Électrocution**  
Le raccordement au secteur n'est possible qu'en installation fixe. L'appareil doit pouvoir être mis hors tension par un dispositif de coupure omnipolaire ayant une ouverture minimale des contacts de 3 mm. Cette exigence est assurée au moyen de contacteurs, disjoncteurs, protections électriques, etc.

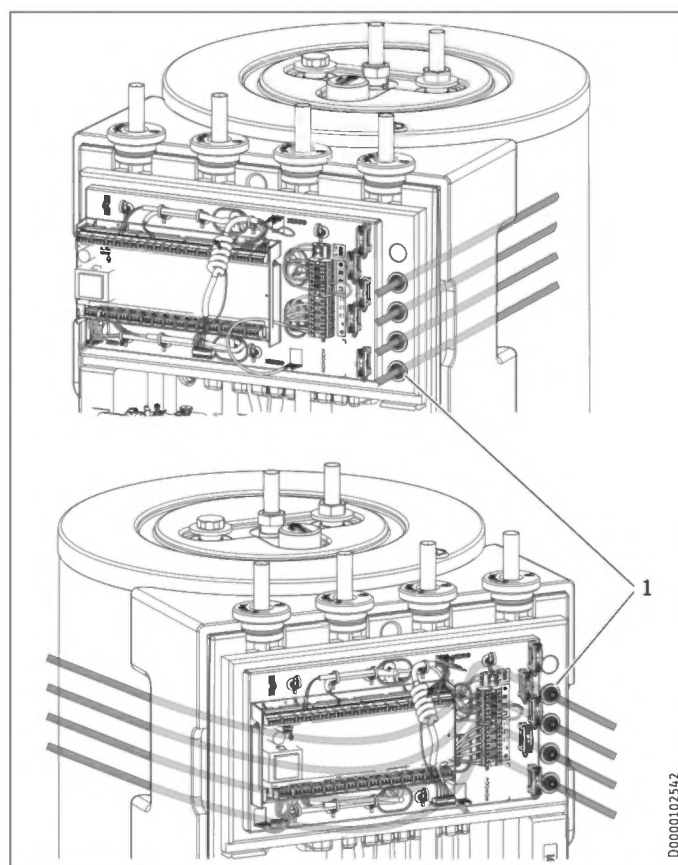
**!** **Dommages matériels**  
Protégez séparément les deux circuits électriques de l'appareil et de la commande.

**!** **Dommages matériels**  
Prévoyez une protection électrique séparée pour les deux circuits électriques du compresseur et de la résistance électrique d'appoint / de secours.

**!** **Dommages matériels**  
Tenez compte des indications figurant sur la plaque signalétique. La tension indiquée doit correspondre à la tension du secteur.

**📖** **Remarque**  
L'autorisation du fournisseur d'énergie de raccorder l'appareil est requise.

Le boîtier électrique de l'appareil se situe derrière le panneau avant (voir le chapitre « Montage / Dépose/repose du panneau avant »).



- ▶ Coupez les 4 bouchons (1) du passe-câbles autant qu'absolument nécessaire pour le diamètre du câble afin de limiter au maximum les échanges d'air.
- ▶ Introduisez tous les câbles de raccordement secteur et de sondes par le passe-câbles, par la gauche ou la droite, dans l'appareil. Introduisez les câbles par la gauche derrière la boîte de raccordement du côté droit. Posez les câbles du côté droit par les tubes vides et les bouchons du passe-câbles.
- ▶ Branchez les câbles d'alimentation secteur et de sondes conformément aux indications ci-dessous.

# INSTALLATION

## Raccordement électrique

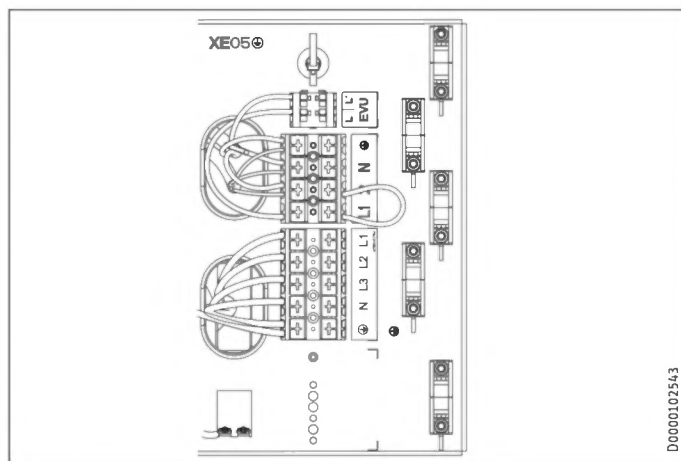
Les sections de câbles ci-dessous sont données à titre indicatif. L'installateur doit vérifier que ces sections correspondent aux besoins et répondent aux normes en vigueur :

Protection (électrique)	Affectation	Section de conducteur
B 16 A	Résistance électrique d'appoint / de secours (DHC) triphasée	2,5 mm <sup>2</sup> 1,5 mm <sup>2</sup> si seulement deux conducteurs sont sous tension, mode de câblage selon prescriptions
B 16 A	Résistance électrique d'appoint / de secours (DHC) monophasée	2,5 mm <sup>2</sup> 1,5 mm <sup>2</sup> en cas de câble multiconducteurs posé en apparement ou sous tube d'installation électrique
B 16 A	Commande	1,5 mm <sup>2</sup>

### 12.1 Résistance électrique d'appoint / de secours et tension de commande

Fonction de l'appareil	Action de la résistance électrique de secours / d'appoint
Mode mono-énergétique	La résistance électrique de secours / d'appoint assure le chauffage et la production d'ECS à température élevée lorsque la température passe en dessous du point de bivalence.
Fonction secours	Si la pompe à chaleur tombe en panne, la puissance de chauffe est fournie par la résistance électrique d'appoint / de secours.

### HSBB 180 : Branchement triphasé

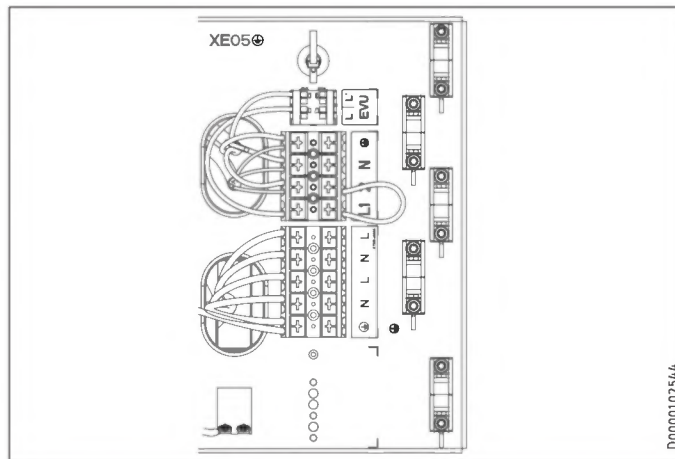


#### XD02 Résistance électrique d'appoint / de secours (DHC)

Puissance raccordée	Affectation des bornes				
2,9 kW	PE	N			L1
5,9 kW	PE	N		L2	L1
8,8 kW	PE	N	L3	L2	L1

- Branchez la résistance électrique d'appoint / de secours à la puissance souhaitée en vous référant au tableau.

### HSBB 180 S : Branchement monophasé



#### XD02 Résistance électrique d'appoint / de secours (DHC)

Puissance raccordée	Section de conducteur	Affectation des bornes		
2,9 kW	2,5 mm <sup>2</sup>	PE	N	L
5,9 kW	2,5 mm <sup>2</sup>	PE	N	L
	2,5 mm <sup>2</sup>	PE	N	L

- Branchez les câbles électriques de la résistance électrique d'appoint / de secours à la puissance souhaitée en vous référant au tableau.

### Tension de commande



#### Dommages matériels

- Ne raccordez que des circulateurs haute efficacité énergétique agréés par nos services.

#### XD01.2 Signal d'activation pour pompe à chaleur

EVU	Signal d'interdiction tarifaire, câble bus vers le WPM blindé avec dispositif anti-traction dans la borne.
-----	--

### Affectation des bornes du gestionnaire de pompe à chaleur



#### AVERTISSEMENT Électrocution

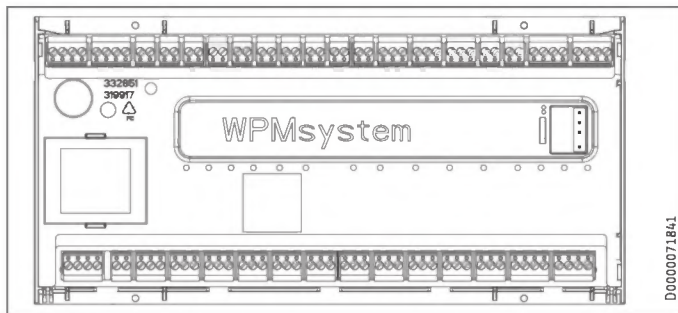
Seuls les composants qui fonctionnent sur basse tension de sécurité (SELV) et qui garantissent une séparation sûre du secteur peuvent être branchés sur les raccords très basse tension de l'appareil.

Si d'autres composants sont raccordés, certaines parties de l'appareil et des appareils raccordés peuvent rester sous tension.

- Utilisez uniquement les composants agréés par notre société.

# INSTALLATION

## Raccordement électrique



### Basse tension de sécurité

X1.1	+	+	CAN (branchement de la pompe à chaleur et de l'extension de pompe à chaleur WPE)
CAN A	-	-	
	L	L	
	H	H	
X1.2	+	+	CAN (branchement de la commande à distance FET et de la passerelle Internet Service Gateway ISG)
CAN B	-	-	
	L	L	
	H	H	
X1.3	Signal	1	Sonde extérieure
	Masse	2	
X1.4	Signal	1	Sonde tampon (sonde du circuit de chauffage 1)
	Masse	2	
X1.5	Signal	1	Sonde départ
	Masse	2	
X1.6	Signal	1	Sonde circuit de chauffage 2
	Masse	2	
X1.7	Signal	1	Sonde circuit de chauffage 3
	Masse	2	
X1.8	Signal	1	Sonde ballon d'eau chaude sanitaire
	Masse	2	
X1.9	Signal	1	Sonde source
	Masse	2	
X1.10	Signal	1	2e générateur de chaleur (2e WE)
	Masse	2	
X1.11	Signal	1	Départ rafraîchissement
	Masse	2	
X1.12	Signal	1	Sonde de bouclage ECS
	Masse	2	
X1.13	Signal	1	Commande à distance FE7 / télérupteur téléphonique / optimisation de la courbe de chauffe / SG Ready
	Masse	2	
	Signal	3	
X1.14	Non régulée 12 V	+	Entrée analogique 0...10 V
	Entrée	IN	
	GND	⊥	
X1.15	Non régulée 12 V	+	Entrée analogique 0...10 V
	Entrée	IN	
	GND	⊥	
X1.16	Signal	1	Sortie MLI 1
	Masse	2	
X1.17	Signal	1	Sortie MLI 2
	Masse	2	
X1.18	+	+	CAN (FES)
CAN B	-	-	
	L	L	
	H	H	
X1.19	+	+	CAN (branchement de la pompe à chaleur et de l'extension de pompe à chaleur WPE)
CAN A	-	-	
	L	L	
	H	H	

### Tension secteur

X2.1	L	L	Alimentation électrique
	L	L	
	N	N	
	PE	⊕ PE	
X2.2	L' (entrée SDE)	L'	L' (entrée SDE)
	L* (pompes L)	L* (pompes L)	L* (pompes L)

### Tension secteur

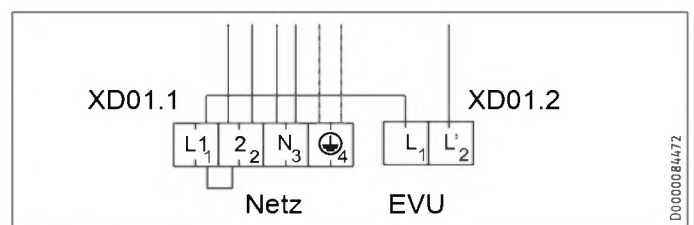
X2.3	L	L	Circulateur chauffage 1
	N	N	
	PE	⊕ PE	
X2.4	L	L	Circulateur circuit de chauffage 2
	N	N	
	PE	⊕ PE	
X2.5	L	L	Circulateur circuit de chauffage 3
	N	N	
	PE	⊕ PE	
X2.6	L	L	Circulateur ballon tampon 1
	N	N	
	PE	⊕ PE	
X2.7	L	L	Circulateur ballon tampon 2
	N	N	
	PE	⊕ PE	
X2.8	L	L	Circulateur ECS
	N	N	
	PE	⊕ PE	
X2.9	L	L	Circulateur source / dégivrage
	N	N	
	PE	⊕ PE	
X2.10	L	L	Sortie défaut
	N	N	
	PE	⊕ PE	
X2.11	L	L	Circulateur de bouclage / 2e WE eau chaude sanitaire
	N	N	
	PE	⊕ PE	
X2.12	L	L	2e WE chauffage
	N	N	
	PE	⊕ PE	
X2.13	L	L	Refroidissement
	N	N	
	PE	⊕ PE	
X2.14	Vanne mélangeuse OUVERTE	▲	Non occupé
	N	N	
	PE	⊕ PE	
	Vanne mélangeuse FERMÉE	▼	
X2.15	Vanne mélangeuse OUVERTE	▲	Non occupé
	N	N	
	PE	⊕ PE	
	Vanne mélangeuse FERMÉE	▼	



### Remarque

En cas de défaut de l'appareil, la sortie X2.10 active un signal 230 V.  
En cas de défauts temporaires, la sortie transmet le signal pendant une durée déterminée.  
En cas de défauts provoquant un arrêt continu de l'appareil, la sortie est activée en permanence.

### Accessoire limiteur de sécurité pour chauffage au sol STB-FB (en option)



- ▶ Retirez le pont sur XD01.1 entre L1 et 2.
- ▶ Raccordez le limiteur de sécurité STB-FB à XD01.1 entre L1 et L2.

### 12.2 Mise en place de la sonde

#### 12.2.1 Sonde de température extérieure AF PT

Les sondes de température extérieure ont une influence directe sur le fonctionnement de l'installation de chauffage. Pour cette raison, elles doivent être correctement positionnées et isolées.

- Installez la sonde de température extérieure sur un mur orienté nord ou nord-est.
- Veillez à ce que la sonde de température extérieure soit placée à l'air libre, sans protection contre les intempéries, mais sans être directement exposée aux rayons du soleil.
- Ne placez pas la sonde de température extérieure au-dessus de fenêtres, de portes ou de grilles d'aération.
- Respectez les distances minimales suivantes : 2,5 m du sol, 1 m du bord des fenêtres et portes

#### Montage

- ▶ Retirez le couvercle.
- ▶ Fixez la partie inférieure à l'aide de la vis fournie.
- ▶ Raccordez le câble électrique.
- ▶ Raccordez la sonde de température extérieure à AA01-X1.3.
- ▶ Reposez le couvercle. Le couvercle doit émettre un clic audible.

### 12.3 Commande à distance

- ▶ Respectez la notice de mise en service du gestionnaire de pompe à chaleur.

La commande à distance FET est nécessaire pour mesurer l'humidité de l'air en cas de refroidissement via le chauffage par plancher.

## 13. Mise en service

Vous pouvez faire appel à notre service après-vente pour la mise en service (prestation facturée).

L'utilisation de l'appareil dans un cadre professionnel suppose, le cas échéant, le respect de la réglementation en vigueur sur la sécurité au travail. L'organisme de contrôle compétent vous fournira les renseignements requis (par ex. le TÜV en Allemagne).

### 13.1 Contrôles à effectuer avant la mise en service du gestionnaire de pompe à chaleur



#### Domages matériels

En cas de chauffage au sol, tenez compte de la température maximale du système.

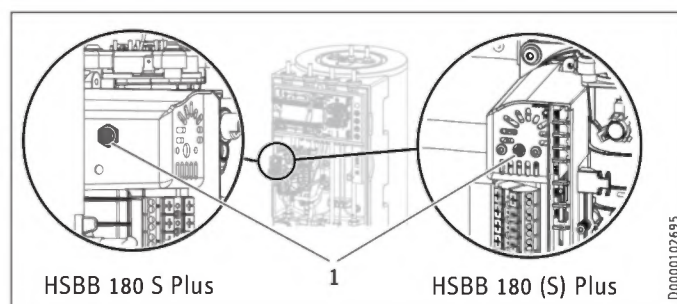
- ▶ Vérifiez que l'installation de chauffage est remplie à la bonne pression et que le purgeur automatique est fermé.
- ▶ Vérifiez que la sonde extérieure est correctement placée et raccordée.
- ▶ Vérifiez que le raccordement secteur a été effectué de manière conforme.
- ▶ Assurez-vous que la liaison à la pompe à chaleur (liaison BUS) est correctement raccordée.

### Limiteur de sécurité



#### Remarque

Le limiteur de sécurité peut se déclencher à des températures inférieures à -15 °C. L'appareil peut déjà être soumis à de telles températures lors de son stockage ou de son transport.



1 Bouton de réarmement du limiteur de sécurité

- ▶ Vérifiez si le limiteur de sécurité s'est déclenché.
- ▶ Réarmez le limiteur de sécurité à l'aide du bouton de réarmement s'il s'est déclenché.

### 13.2 Mise en service du gestionnaire de pompe à chaleur

Effectuez la mise en service du gestionnaire de pompe à chaleur et tous les réglages conformément aux instructions d'utilisation et d'installation du gestionnaire de pompe à chaleur.



#### Remarque

Assurez-vous que l'option « MODE PARALLELE » est définie pour le mode ECS dans le gestionnaire de pompe à chaleur. Avec ce réglage, la pompe de charge / le circulateur du circuit de chauffage est également activé en mode ECS.

Réglage du gestionnaire de la pompe à chaleur :

- ▶ appelez le menu principal par la touche MENU.
- ▶ Choisissez le menu ou la valeur souhaitée et confirmez par la touche OK :

REGLAGE	Valeur
<input type="checkbox"/> ■ EAU CHAUDE SANITAIRE	
<input type="checkbox"/> ■ ■ RÉGLAGE DE BASE	
<input type="checkbox"/> ■ ■ ■ MODE ECS	MODE PARALLELE



#### Remarque

Dans le cas d'une alimentation en monophasé, vous devez régler le gestionnaire de pompe à chaleur de la manière suivante pour le calcul de la quantité de chaleur.

Réglage du gestionnaire de la pompe à chaleur :

- ▶ appelez le menu principal par la touche MENU.
- ▶ Choisissez le menu ou la valeur souhaitée et confirmez par la touche OK :

REGLAGE	Valeur
<input type="checkbox"/> ■ CHAUFFER	
<input type="checkbox"/> ■ ■ RESISTANCE ELEC D'APPOINT	
<input type="checkbox"/> ■ ■ ■ NOMBRE DE NIVEAUX	2

### Réglage du refroidissement



#### Dommages matériels

Un risque de condensation existe lorsque la température descend en dessous du point de rosée, ce qui peut provoquer des dommages matériels. C'est pourquoi l'utilisation de l'appareil est limitée au rafraîchissement par le sol. Un accessoire supplémentaire (CDT 180) est nécessaire pour le refroidissement en dessous du point de rosée afin d'assurer l'écoulement des condensats produits.

- Tenez compte de la notice du gestionnaire de pompe à chaleur.

Réglage du gestionnaire de pompe à chaleur pour le rafraîchissement par surface :

- appelez le menu principal par la touche MENU.
- Choisissez le menu ou la valeur souhaitée et confirmez par la touche OK :

REGLAGE	Valeur
<input type="checkbox"/> ■ RA Fraîchir	
<input type="checkbox"/> ■ RA Fraîchir	ON
<input type="checkbox"/> ■ Réglage de base	
<input type="checkbox"/> ■ Puiss. rafraîchissement	spécifique à l'installation
<input type="checkbox"/> ■ Rafraîchissement actif	
<input type="checkbox"/> ■ Rafraîch. par surface	ON
<input type="checkbox"/> ■ Temp. départ consigne	spécifique à l'installation
<input type="checkbox"/> ■ Hysteresis temp. départ	spécifique à l'installation
<input type="checkbox"/> ■ Cons. temp. ambiante	spécifique à l'installation

### 13.3 Remise de l'appareil au client

- Expliquez les différentes fonctions de l'appareil à l'utilisateur, puis aidez-le à se familiariser avec son utilisation.
- Indiquez à l'utilisateur les risques encourus.
- Remettez-lui cette notice.

## 14. Mise hors service



#### Dommages matériels

Tenez compte des températures limites et du débit minimal nécessaire de la pompe à chaleur.



#### Dommages matériels

Si la pompe à chaleur doit être entièrement mise à l'arrêt et qu'il y a un risque de gel, vidangez l'installation (voir le chapitre « Maintenance / Vidange du ballon d'eau chaude sanitaire »).

- Si vous mettez l'installation hors service, placez le gestionnaire de pompe à chaleur en veille de sorte que les fonctions de sécurité de l'installation (par ex. protection hors gel) restent actives.

## 15. Maintenance



#### AVERTISSEMENT Électrocution

Exécutez tous les travaux de raccordement et d'installation électriques conformément aux prescriptions.



#### AVERTISSEMENT Électrocution

► Avant toute intervention, mettez l'appareil hors tension sur tous les pôles.

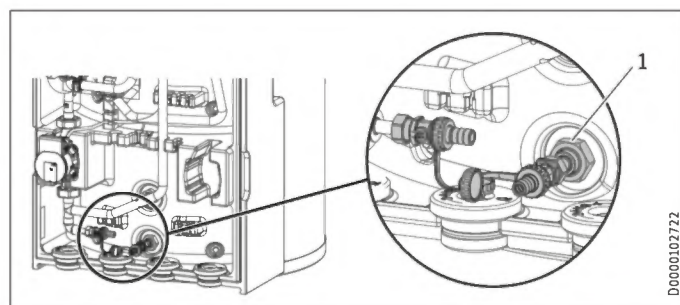
### Vidange du ballon d'eau chaude sanitaire



#### ATTENTION Brûlure

L'eau vidangée peut être très chaude.

- Fermez le robinet d'arrêt de la conduite d'arrivée d'eau froide.
- Ouvrez les robinets d'eau chaude sanitaire de tous les points de soutirage.



- Videz le ballon d'eau chaude sanitaire avec le robinet de remplissage et de vidange droit.

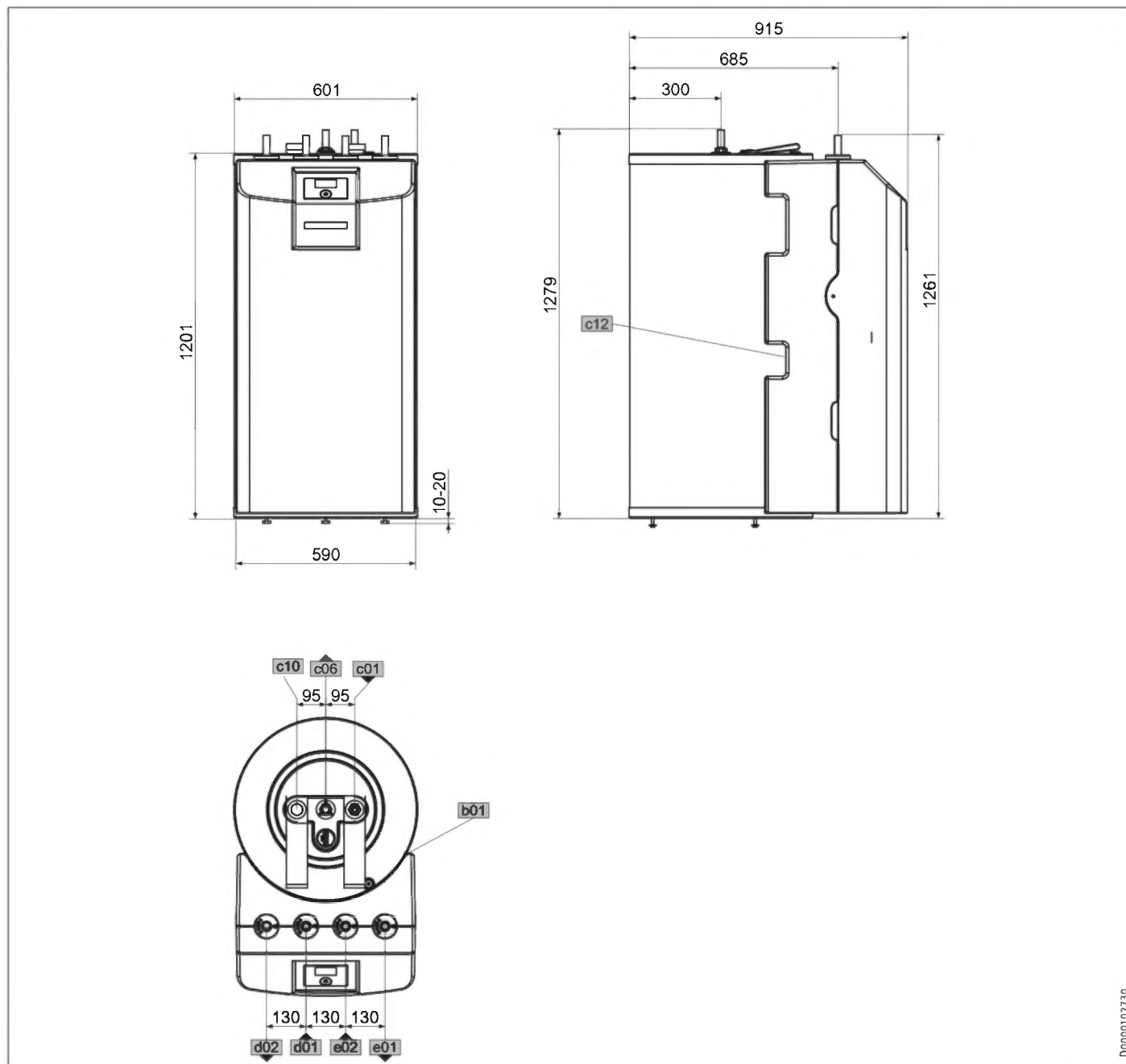
### Contrôle de l'anode sacrificielle

- Faites contrôler l'anode sacrificielle au moins tous les deux ans et faites-la immédiatement remplacer par un installateur lorsqu'elle est usée. Tenez compte de la résistance de passage maximale de 0,3 Ω entre l'anode sacrificielle et le ballon. Installez une anode articulée si le montage d'une anode sacrificielle est impossible par le haut.

Les intervalles auxquels des contrôles supplémentaires doivent être effectués dépendent de l'usure de l'anode sacrificielle.

## 16. Données techniques

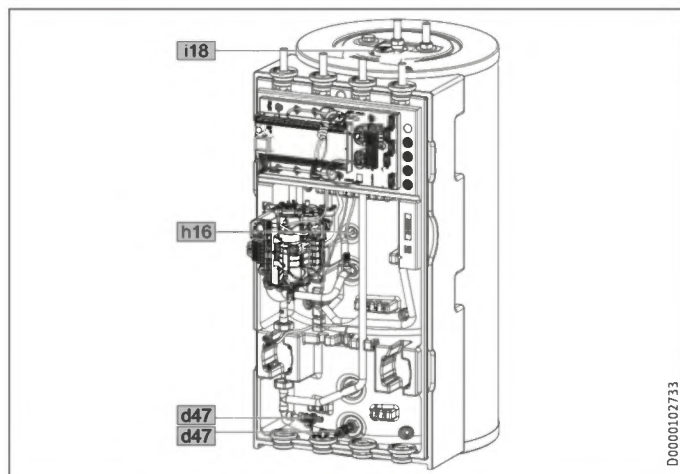
### 16.1 Cotes et raccords



D0000102730

			HSBB 180 Plus	HSBB 180 S Plus
b01	Passage des câbles électriques			
c01	Arrivée eau froide	Filetage mâle	G 1	G 1
c06	Sortie eau chaude	Diamètre	mm 22	22
c10	Circulation	Filetage mâle	G 1/2	G 1/2
c12	Soupape de sécurité sortie	Diamètre	mm 22	22
d01	Départ PAC	Diamètre	mm 22	22
d02	Retour PAC	Diamètre	mm 22	22
e01	Départ chauffage	Diamètre	mm 22	22
e02	Retour chauffage	Diamètre	mm 22	22

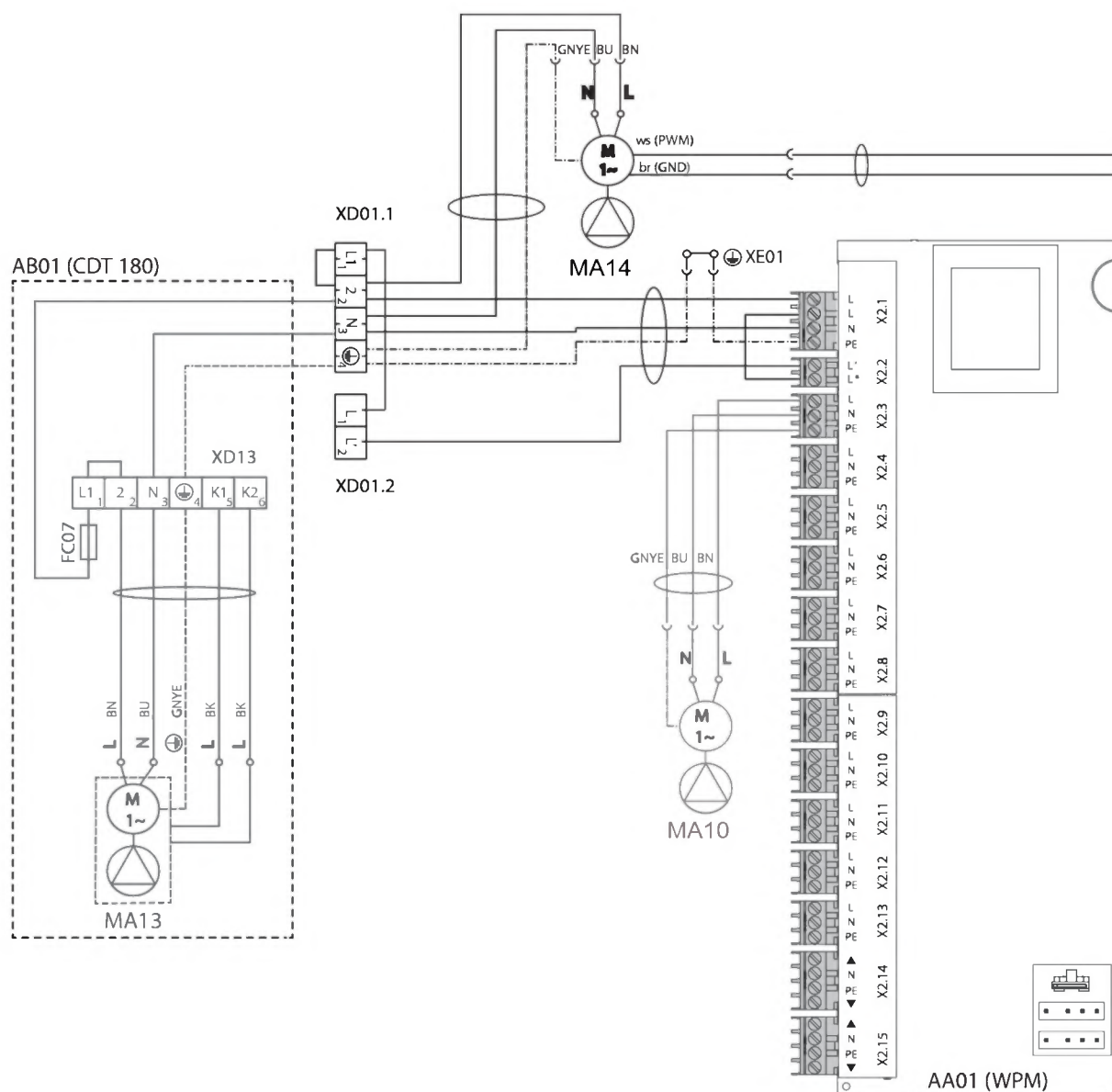
### Autres cotes et raccords



				HSBB 180 Plus	HSBB 180 S Plus
h08	Sonde rafraîchissement PAC	Diamètre	mm	9,5	9,5
h16	Sonde ECS	Diamètre	mm	9,5	9,5
i18	Anode sacrificielle	Filetage femelle		G 1 1/4	G 1 1/4
		Couple de serrage	Nm	120	120
d47	Robinet de remplissage et de vidange				

### 16.2 Schéma électrique

#### HSBB 180 Plus



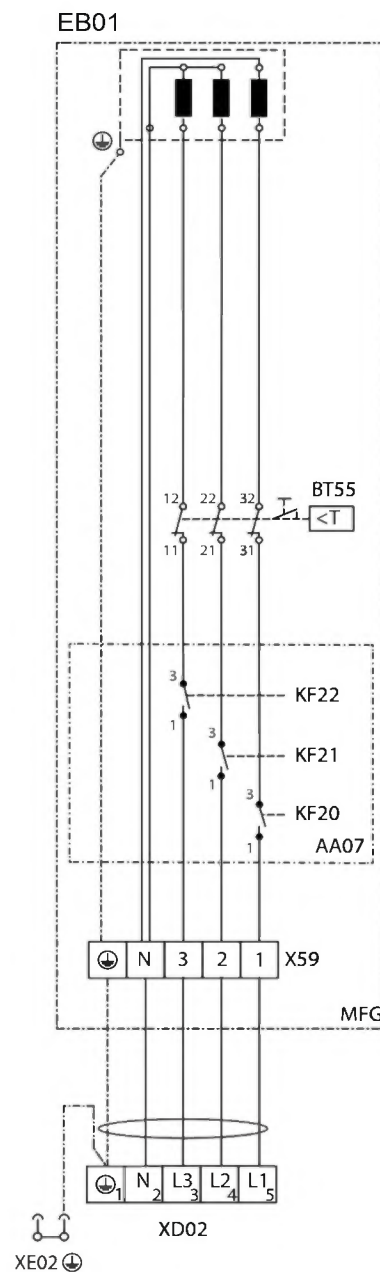
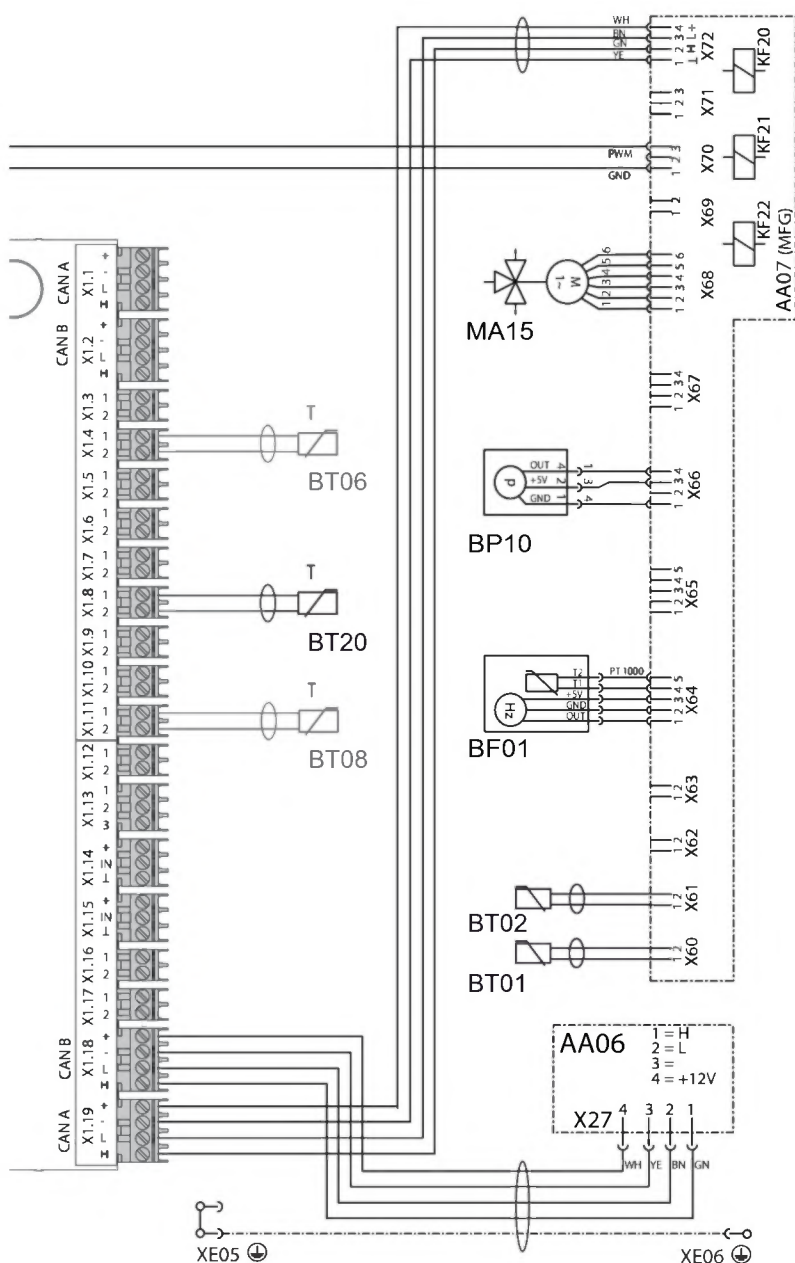
AA01	Très basse tension (gestionnaire de pompe à chaleur WPM 4)
AA06	Unité de commande
AA07	Système électronique du chauffage d'appoint MFG
EB01	Chauffage d'appoint MFG
BF01	Débit et température circuit de chauffage
BP10	Capteur de pression circuit de chauffage
BT01	Sonde de température départ PAC
BT02	Sonde de température retour PAC
BT06	Sonde de température ballon tampon PAC (non affectée)
BT08	Sonde de température rafraîchissement PAC (non affectée)
BT20	Sonde de température ballon ECS
BT55	STB MFG (rétrogradation manuelle)
FC07	Protection pompe de relevage de condensats
MA10	Moteur pompe circuit de chauffage (non affecté)
MA13	Moteur pompe à condensats
MA14	Moteur pompe de chargement de stockage (MLI/1-10 V)

MA15	Moteur soupape d'inversion chauffage ECS
KF20	Relais du chauffage d'appoint MFG
KF21	Relais du chauffage d'appoint MFG
KF22	Relais du chauffage d'appoint MFG
XD01.1	Bornier de raccordement réseau
XD01.2	Bornier de raccordement Contact Heures creuses
XD02	Bornier de raccordement MFG réseau
XD13	Borne de raccordement pompe de relevage de condensats
XE01	Borne de mise à la terre réseau
XE02	Borne de mise à la terre GMF/DHC
XE05	Borne de la mise à la terre plastron frontal
XE06	Mise à la terre jaquette avant
AA01-X1.1	Fiche CAN A (raccordement PAC)
AA01-X1.2	Fiche CAN B (raccordement FET/ISG)
AA01-X1.3	Fiche sonde de température extérieure
AA01-X1.4	Fiche sonde de température ballon tampon BT06 (non affectée)



# INSTALLATION

## Données techniques

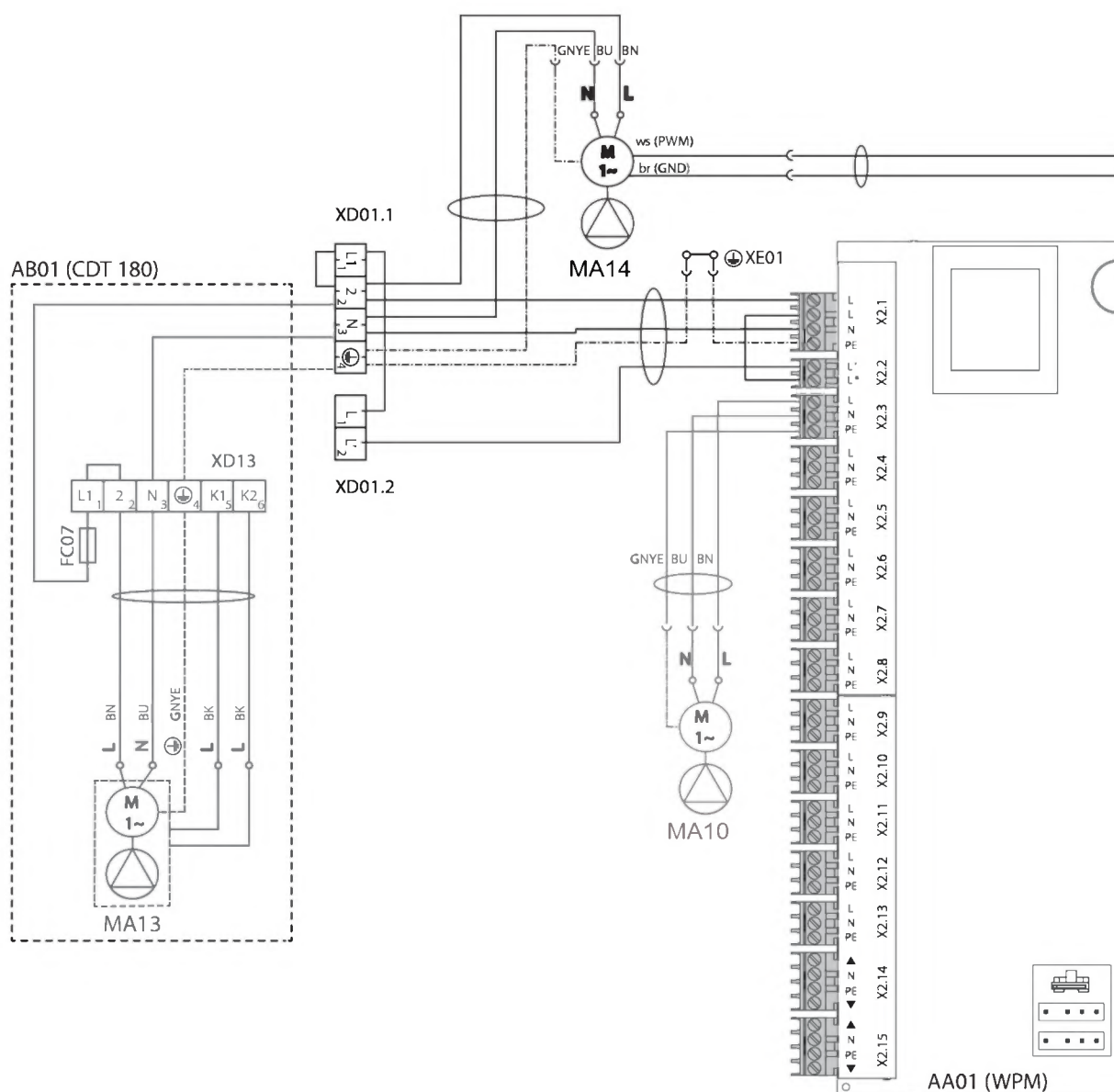


AA01-X1.5	Fiche Sonde de température départ	AA07-X60	Fiche Sonde de température départ PAC BT01
AA01-X1.6	Fiche Sonde de température du circuit de chauffage 2	AA07-X61	Fiche Sonde de température retour PAC BT02
AA01-X1.7	Fiche Sonde de température du circuit de chauffage 3	AA07-X62	Libre - connecteur sonde de température retour PAC
AA01-X1.8	Fiche Sonde de ballon d'eau chaude sanitaire BT20	AA07-X63	Libre - connecteur sonde de température ballon ECS interne
AA01-X1.9	Fiche Sonde source primaire	AA07-X64	Fiche température et débit circuit de chauffage BF01
AA01-X1.10	Fiche 2e générateur de chaleur	AA07-X65	Libre
AA01-X1.11	Fiche sonde de température départ rafraîchissement (non affectée)	AA07-X66	Connecteur 2,5 broches (pression installation de chauffage) BP01
AA01-X1.12	Fiche sonde de bouclage ECS	AA07-X67	Libre
AA01-X1.13	Fiche Télécommande FE7	AA07-X68	Connecteur commande moteur soupape d'inversion chauffage/ ECS
AA01-X1.14	Fiche entrée analogique 0.. 10 V	AA07-X69	Libre
AA01-X2.14	Fiche vanne mélangeuse circuit de chauffage 2 (X2.14.1 Vanne mélangeuse OUVERTE/X2.14.2 Vanne mélangeuse FERMÉE)	AA07-X70	Connecteur commande pompe circuit de chauffage MLI/1-10 V
AA01-X2.15	Fiche vanne mélangeuse circuit de chauffage 3 (X2.15.1 Vanne mélangeuse OUVERTE/X2.15.2 Vanne mélangeuse FERMÉE)	AA07-X71	Libre
AA06-X27	Borne d'unité de commande	AA07-X72	Connecteur bus CAN
		EB01-X59	Bornier de raccordement MFG

# INSTALLATION

## Données techniques

### HSBB 180 S Plus

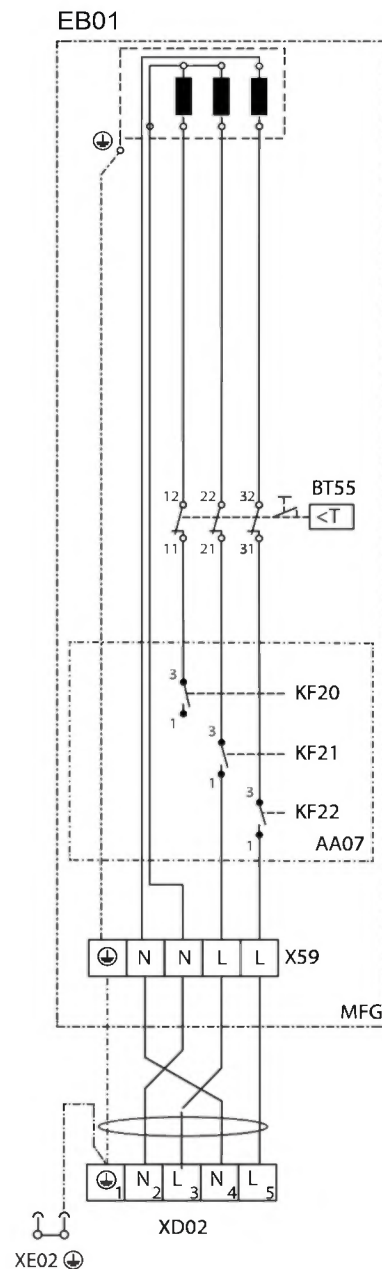
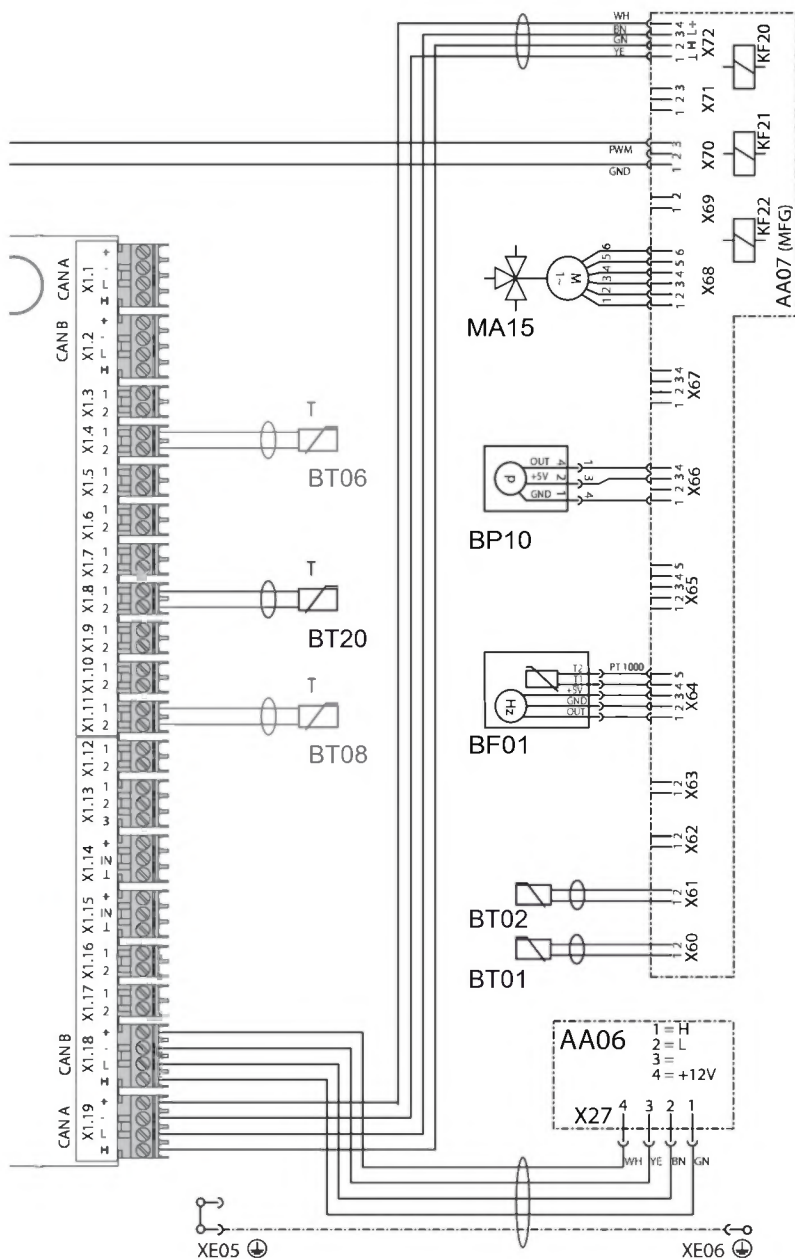


AA01	Très basse tension (gestionnaire de pompe à chaleur WPM 4)
AA06	Unité de commande
AA07	Système électronique du chauffage d'appoint MFG
EB01	Chauffage d'appoint MFG
BF01	Débit et température circuit de chauffage
BP10	Capteur de pression circuit de chauffage
BT01	Sonde de température départ PAC
BT02	Sonde de température retour PAC
BT06	Sonde de température ballon tampon PAC (non affectée)
BT08	Sonde de température rafraîchissement PAC (non affectée)
BT20	Sonde de température ballon ECS
BT55	STB MFG (rétrogradation manuelle)
FC07	Protection pompe de relevage de condensats
MA10	Moteur pompe circuit de chauffage (non affecté)
MA13	Moteur pompe à condensats
MA14	Moteur pompe de chargement de stockage (MLI/1-10 V)

MA15	Moteur soupape d'inversion chauffage ECS
KF20	Relais du chauffage d'appoint MFG
KF21	Relais du chauffage d'appoint MFG
KF22	Relais du chauffage d'appoint MFG
XD01.1	Bornier de raccordement réseau
XD01.2	Bornier de raccordement Contact Heures creuses
XD02	Bornier de raccordement MFG réseau
XD13	Borne de raccordement pompe de relevage de condensats
XE01	Borne de mise à la terre réseau
XE02	Borne de mise à la terre GMF/DHC
XE05	Borne de la mise à la terre plastron frontal
XE06	Mise à la terre jaquette avant
AA01-X1.1	Fiche CAN A (raccordement PAC)
AA01-X1.2	Fiche CAN B (raccordement FET/ISG)
AA01-X1.3	Fiche sonde de température extérieure
AA01-X1.4	Fiche sonde de température ballon tampon BT06 (non affectée)

# INSTALLATION

## Données techniques



AA01-X1.5	Fiche Sonde de température départ	AA07-X60	Fiche Sonde de température départ PAC BT01
AA01-X1.6	Fiche Sonde de température du circuit de chauffage 2	AA07-X61	Fiche Sonde de température retour PAC BT02
AA01-X1.7	Fiche Sonde de température du circuit de chauffage 3	AA07-X62	Libre - connecteur sonde de température retour PAC
AA01-X1.8	Fiche Sonde de ballon d'eau chaude sanitaire BT20	AA07-X63	Libre - connecteur sonde de température ballon ECS interne
AA01-X1.9	Fiche Sonde source primaire	AA07-X64	Fiche température et débit circuit de chauffage BF01
AA01-X1.10	Fiche 2e générateur de chaleur	AA07-X65	Libre
AA01-X1.11	Fiche sonde de température départ rafraîchissement (non affectée)	AA07-X66	Connecteur 2,5 broches (pression installation de chauffage) BP01
AA01-X1.12	Fiche sonde de bouclage ECS	AA07-X67	Libre
AA01-X1.13	Fiche Télécommande FE7	AA07-X68	Connecteur commande moteur soupape d'inversion chauffage/ ECS
AA01-X1.14	Fiche entrée analogique 0.. 10 V	AA07-X69	Libre
AA01-X2.14	Fiche vanne mélangeuse circuit de chauffage 2 (X2.14.1 Vanne mélangeuse OUVERTE/X2.14.2 Vanne mélangeuse FERMÉE)	AA07-X70	Connecteur commande pompe circuit de chauffage MLI/1-10 V
AA01-X2.15	Fiche vanne mélangeuse circuit de chauffage 3 (X2.15.1 Vanne mélangeuse OUVERTE/X2.15.2 Vanne mélangeuse FERMÉE)	AA07-X71	Libre
AA06-X27	Borne d'unité de commande	AA07-X72	Connecteur bus CAN
		EB01-X59	Bornier de raccordement MFG

# INSTALLATION

## Données techniques

### 16.3 Indications relatives à la consommation énergétique

Fiche produit : Ballon d'eau chaude sanitaire selon la directive (UE) n° 812/2013/ (S.I. 2019 n° 539 / programme 2)

		HSBB 180 Plus 202926	HSBB 180 S Plus 203084
Fabricant		STIEBEL ELTRON	STIEBEL ELTRON
Référence du modèle		HSBB 180 Plus	HSBB 180 S Plus
Classe d'efficacité énergétique		B	B
Pertes statiques S	W	53,9	53,9
Capacité du ballon V	l	195	195

### 16.4 Tableau des données

		HSBB 180 Plus 202926	HSBB 180 S Plus 203084
<b>Données hydrauliques</b>			
Capacité nominale du ballon d'eau chaude sanitaire	l	178	178
Surface de l'échangeur de chaleur	m <sup>2</sup>	1,59	1,59
Volume de l'échangeur de chaleur	l	10	10
Différence de pression externe disponible à 1,0 m <sup>3</sup> /h	hPa	690	690
Différence de pression externe disponible à 1,5 m <sup>3</sup> /h	hPa	461	461
Différence de pression externe disponible à 2 m <sup>3</sup> /h	hPa	219	219
<b>Limites d'utilisation</b>			
Pression maxi admissible ballon ECS	MPa	1	1
Pression d'essai ballon ECS	MPa	1,5	1,5
Débit maximal	l/min	25	25
Température max. admissible	°C	95	95
Température maxi. admissible côté primaire	°C	75	75
<b>Qualité de l'eau de chauffage</b>			
Dureté de l'eau	°dH	≤ 3	≤ 3
pH (avec composés d'aluminium)		8.0-8.5	8.0-8.5
pH (sans composés d'aluminium)		8.0-10.0	8.0-10.0
Conductivité (adoucissement)	µS/cm	<1000	<1000
Conductivité (démminéralisation)	µS/cm	20-100	20-100
Chlorures	mg/l	<30	<30
Oxygène 8 à 12 semaines après remplissage (adoucissement)	mg/l	< 0,02	< 0,02
Oxygène 8 à 12 semaines après remplissage (démminéralisation)	mg/l	< 0,1	< 0,1
<b>Puissance absorbée</b>			
Puissance électrique absorbée résistance électrique de secours / d'appoint	kW	8,8	5,9
Puissance électrique absorbée max. circulateur chauffage	W	60	60
<b>Données énergétiques</b>			
Consommation énergétique en veille/24 h à 65 °C	kWh	1,29	1,29
Classe d'efficacité énergétique		B	B
<b>Données électriques</b>			
Tension nominale commande	V	230	230
Phases commande		1/N/PE	1/N/PE
Protection commande	A	1 x B 16	1 x B 16
Tension nominale résistance électrique de secours / d'appoint	V	400	230
Phases résistance électrique de secours / d'appoint		3/N/PE	2/N/PE
Protection résistance électrique de secours / d'appoint	A	3 x B 16	2 x B 16
Fréquence	Hz	50	50
<b>Versions</b>			
Indice de protection (IP)		IP20	IP20
Convient pour		Pompe à chaleur	Pompe à chaleur
<b>Dimensions</b>			
Hauteur	mm	1280	1280
Largeur	mm	605	605
Profondeur	mm	917	917
Hauteur de basculement	mm	1500	1500
<b>Poids</b>			
Poids, rempli	kg	280	280
Poids, à vide	kg	100	100

## Données techniques

### Autres données

		HSBB 180 Plus	HSBB 180 S Plus
		202926	203084
Hauteur d'installation maximale	m	2000	2000

## Garantie

Les conditions de garantie de nos sociétés allemandes ne s'appliquent pas aux appareils achetés hors d'Allemagne. Au contraire, c'est la filiale chargée de la distribution de nos produits dans le pays qui est seule habilitée à accorder une garantie. Une telle garantie ne pourra cependant être accordée que si la filiale a publié ses propres conditions de garantie. Il ne sera accordé aucune garantie par ailleurs.

Nous n'accordons aucune garantie pour les appareils achetés dans des pays où aucune filiale de notre société ne distribue nos produits. D'éventuelles garanties accordées par l'importateur restent inchangées.

## Environnement et recyclage

Merci de contribuer à la préservation de notre environnement. Après usage, procédez à l'élimination des matériaux conformément à la réglementation nationale.

## BIJZONDERE INSTRUCTIES

### BEDIENING

<b>1. Algemene aanwijzingen</b>	<b>71</b>
1.1 Geldende documenten	71
1.2 Veiligheidsaanwijzingen	71
1.3 Andere aandachtspunten in deze documentatie	71
1.4 Info op het toestel	71
1.5 Meeteenheden	71
<b>2. Veiligheid</b>	<b>72</b>
2.1 Reglementair gebruik	72
2.2 Algemene veiligheidsaanwijzingen	72
2.3 Keurmerk	72
<b>3. Toestelcompatibiliteit</b>	<b>72</b>
<b>4. Toestelbeschrijving</b>	<b>72</b>
<b>5. Instellingen</b>	<b>73</b>
<b>6. Reiniging, verzorging en onderhoud</b>	<b>73</b>
<b>7. Problemen verhelpen</b>	<b>73</b>

### INSTALLATIE

<b>8. Veiligheid</b>	<b>74</b>
8.1 Algemene veiligheidsaanwijzingen	74
8.2 Voorschriften, normen en bepalingen	74
<b>9. Toestelbeschrijving</b>	<b>74</b>
9.1 Leveringsomvang	74
9.2 Toebehoren	74
<b>10. Voorbereidingen</b>	<b>74</b>
10.1 Montageplaats	74
10.2 Transport en oplevering	75
<b>11. Montage</b>	<b>76</b>
11.1 Het toestel plaatsen	76
11.2 Frontbekleding demonteren/monteren	76
11.3 Aansluiting verwarmingswater en veiligheidsventiel	76
11.4 Drinkwateraansluiting en veiligheidsgroep	77
11.5 Installatie vullen	78
11.6 Toestel ontluchten	79
<b>12. Elektrische aansluiting</b>	<b>79</b>
12.1 Elektrische nood-/bijverwarming en stuurspanning	80
12.2 Sensormontage	82
12.3 Afstandsbediening	82
<b>13. Ingebruikname</b>	<b>82</b>
13.1 Controles voor ingebruikname van de warmtepompmanager	82
13.2 Ingebruikname van de warmtepompmanager	82
13.3 Overdracht van het toestel	83
<b>14. Buitendienststelling</b>	<b>83</b>
<b>15. Onderhoud</b>	<b>83</b>
<b>16. Technische gegevens</b>	<b>84</b>
16.1 Afmetingen en aansluitingen	84
16.2 Elektrisch schakelschema	86
16.3 Gegevens over het energieverbruik	90
16.4 Gegevenstabel	90

### GARANTIE

### MILIEU EN RECYCLING

## BIJZONDERE INSTRUCTIES

- Het toestel kan door kinderen vanaf 8 jaar, alsook door personen met fysieke, zintuiglijke of geestelijke beperkingen of met een gebrek aan ervaring en kennis gebruikt worden op voorwaarde dat er iemand toezicht houdt, of dat ze onderricht zijn hoe ze het toestel veilig moeten gebruiken en begrijpen welke gevaren hiermee gepaard gaan. Kinderen mogen niet met het toestel spelen. Kinderen mogen zonder toezicht het toestel niet reinigen noch gebruikersonderhoudstaken uitvoeren.
- Aansluiting op het stroomnet is alleen als vaste aansluiting toegestaan. Het toestel moet op alle polen met een afstand van minstens 3 mm van de aansluiting van het net kunnen worden losgekoppeld.
- Neem alle nationale en regionale voorschriften en bepalingen in acht.
- Neem de minimumafstanden in acht (zie hoofdstuk "Installatie / Voorbereidingen / Montageplaats").
- Installatie, ingebruikname, onderhoud en reparatie van het toestel mogen alleen door een gekwalificeerde installateur uitgevoerd worden.

### Warmwaterboiler

- Tap het toestel af zoals beschreven in het hoofdstuk "Installatie / Onderhoud / Warmwaterboiler aftappen".
- Neem de maximaal toegelaten druk in acht (zie hoofdstuk "Installatie / Technische gegevens / Gegevenstabel").
- De warmwaterboiler staat onder voedingsdruk. Wanneer er geen membraanexpansievat geïnstalleerd is, druppelt er tijdens de opwarming expansiewater uit het veiligheidsventiel.
- Stel het veiligheidsventiel regelmatig in werking, zodat het niet gaat blokkeren door bijv. kalkafzettingen.
- De uitloopopening van het veiligheidsventiel moet geopend blijven naar de atmosfeer.

# BEDIENING

## 1. Algemene aanwijzingen

De hoofdstukken “Bijzondere info” en “Bediening” zijn bedoeld voor de gebruiker van het toestel en de installateur.

Het hoofdstuk “Installatie” is bedoeld voor de installateur.



### Aanwijzing

Lees deze handleiding voor gebruik zorgvuldig door en bewaar deze.

Overhandig de handleiding zo nodig aan een volgende gebruiker.

### 1.1 Geldende documenten

- Bedienings- en installatiehandleiding van de warmtepompmanager WPM
- Bedienings- en installatiehandleiding van de aangesloten warmtepomp
- Bedienings- en installatiehandleidingen van alle overige componenten die bij de installatie horen

### 1.2 Veiligheidsaanwijzingen

#### 1.2.1 Opbouw van veiligheidsaanwijzingen



**TREFWOORD Soort gevaar**  
Hier worden de mogelijke gevolgen vermeld wanneer de veiligheidsaanwijzingen genegeerd worden.  
► Hier staan maatregelen om gevaren te voorkomen.

#### 1.2.2 Symbolen, soort gevaar

Symbool	Soort gevaar
	Letsel
	Elektrische schok
	Verbranding (verbranding, verschroeïing)

#### 1.2.3 Trefwoorden

TREFWOORD	Betekenis
GEVAAR	Aanwijzingen die leiden tot zwaar letsel of overlijden, wanneer deze niet in acht genomen worden.
WAARSCHUWING	Aanwijzingen die kunnen leiden tot zwaar letsel of overlijden, wanneer deze niet in acht genomen worden.
VOORZICHTIG	Aanwijzingen die kunnen leiden tot middelmatig zwaar of licht letsel, wanneer deze niet in acht genomen worden.

### 1.3 Andere aandachtspunten in deze documentatie



#### Aanwijzing

Algemene aanwijzingen worden aangeduid met het hier-naast afgebeelde symbool.

► Lees de aanwijzingsteksten grondig door.

Symbool	Betekenis
	Materiële schade (toestel-, gevolg-, milieuschade)
	Het toestel afdanken

► Dit symbool geeft aan dat u iets moet doen. De vereiste handelingen worden stap voor stap beschreven.

Deze symbolen geven het niveau van het softwaremenu aan (in dit voorbeeld het 3e niveau).

### 1.4 Info op het toestel

#### Aansluitingen

Symbool	Betekenis
	Toevoer / ingang
	Uitloop / uitgang
	Warm drinkwater
	Circulatie
	Warmtepomp
	Verwar.

### 1.5 Meeteenheden



#### Aanwijzing

Tenzij anders vermeld, worden alle afmetingen in millimeter aangegeven.

## 2. Veiligheid

### 2.1 Reglementair gebruik

Dit toestel is bestemd voor het verwarmen alsmede seizoensgebonden koelen van ruimten, en voor het opwarmen van tapwater. Voor koeling met onderschijding van het dauwpunt zijn als toebehoren de condensopvangbak en de condensaatpomp CDT 180 nodig. Zonder het toebehoren CDT 180 mogen ruimten alleen worden gekoeld met bewaking van het dauwpunt. Koeling met onderschijding van het dauwpunt is altijd alleen seizoensgebonden met daaropvolgende verwarmingsperiode toegestaan.

Het toestel is bestemd voor gebruik in een huishoudelijke omgeving. Het kan op een veilige manier bediend worden door ongeschoolde personen. Het toestel kan ook buiten het huishouden gebruikt worden, bijv. in een klein bedrijf, voor zover het op dezelfde wijze gebruikt wordt.

Elk ander gebruik dat verder gaat dan wat hier wordt omschreven, geldt als niet reglementair. Onder reglementair gebruik valt ook het in acht nemen van deze handleiding alsmede de handleidingen voor het gebruikte toebehoren.

### 2.2 Algemene veiligheidsaanwijzingen



**WAARSCHUWING verbranding**  
Bij uitlooptemperaturen van meer dan 43 °C bestaat gevaar voor brandwonden.



**WAARSCHUWING letsel**  
Het toestel kan door kinderen vanaf 8 jaar, alsook door personen met fysieke, zintuiglijke of geestelijke beperkingen of met een gebrek aan ervaring en kennis gebruikt worden op voorwaarde dat er iemand toezicht houdt, of dat ze onderricht zijn hoe ze het toestel veilig moeten gebruiken en begrijpen welke gevaren hiermee gepaard gaan. Kinderen mogen niet met het toestel spelen. Kinderen mogen zonder toezicht het toestel niet reinigen noch gebruikersonderhoudstaken uitvoeren.



**WAARSCHUWING letsel**  
Gebruik het toestel om veiligheidsredenen alleen met de gesloten frontbekleding.



**Aanwijzing**  
De warmwaterboiler staat onder voedingsdruk. Wanneer er geen membraanexpansievat geïnstalleerd is, druppelt er tijdens de opwarming expansiewater uit het veiligheidsventiel.

► Waarschuw uw installateur, als er na het verwarmen nog water uitdruppelt.

### 2.3 Keurmerk

Zie het typeplaatje op het toestel.

## 3. Toestelcompatibiliteit

U kunt het toestel in combinatie met de volgende lucht-water-warmtepompen gebruiken:

- WPL-A 05/07 HK 230 Premium
- WPL 07-17 ACS classic
- HPA-O 05.1/07.1 CS Premium
- HPA-O 3-8 CS Plus

## 4. Toestelbeschrijving

Het toestel bestaat uit een hydraulische module en een geïntegreerde SWW-boiler, en is uitgerust met een afneembare frontbekleding. Het toestel wordt hydraulisch en elektrisch verbonden met de warmtepomp.

Naast de SWW-boiler zijn de volgende systeemcomponenten geïntegreerd:

- Warmtepompmanager
- Boilerlaad-/verwarmingscirculatiepomp
- Multifunctionele groep met veiligheidsventiel, 3-weg omschakelklep en nood-/bijverwarming voor mono-energetische werking

### Warmwaterboiler

De stalen boiler is aan de binnenkant voorzien van speciaal direct email en een reactieve anode. De reactieve anode beschermt de binnenzijde van de boiler tegen corrosie.

Het door de warmtepomp opgewarmde cv-water wordt via een warmtewisselaar naar de warmwaterboiler gepompt. De warmtewisselaar geeft de opgenomen warmte daarbij af aan het drinkwater. De geïntegreerde warmtepompmanager regelt de opwarming van het drinkwater op de gewenste temperatuur.

### Warmtepompmanager (WPM)

De installatie wordt geregeld via de geïntegreerde warmtepompmanager.

De warmtepompmanager is geschikt voor de regeling van een direct verwarmingscircuit en een mengcircuit.

U kunt de tijden en temperaturen voor de verwarmingsfunctie en de opwarming van het sanitair warm water instellen. Als toebehoren zijn afstandsbedieningen voor de regeling van het verwarmingscircuit verkrijgbaar.

Gedetailleerde informatie vindt u in de meegeleverde bedienings- en installatiehandleiding van de warmtepompmanager WPM.

### Multifunctionele groep (MFG)

3-weg omschakelklep: De multifunctionele groep schakelt tussen verwarmingscircuit en SWW-productie.

Veiligheidsventiel: bij te hoge druk gaat het veiligheidsventiel open, zodat er druk uit het systeem kan ontsnappen.

Ontluchtingsventiel: ontluchtingsventielen dienen voor het ontluchten van componenten, zoals leidingen of warmtewisselaars.



# BEDIENING

## Instellingen

Nood-/bijverwarming: bij normale werking kan de nood-/bijverwarming de warmtepomp ondersteunen in de mono-energetische werking beneden het bivalentiepunt. Afhankelijk van de instelling en de aangesloten warmtepomp, kan de nood-/bijverwarming ook worden gebruikt ter ondersteuning van de tapwateropwarming of tijdens de antilegionellawerking. In geval van een storing van de warmtepomp kan de nood-/bijverwarming tijdelijk zorgen voor het opwarmen van het tapwater en de verwarming van ruimten.

### 5. Instellingen



#### Materiële schade

Als de stroomvoorziening wordt onderbroken, is de actieve vorstbescherming van de installatie niet meer gegarandeerd.

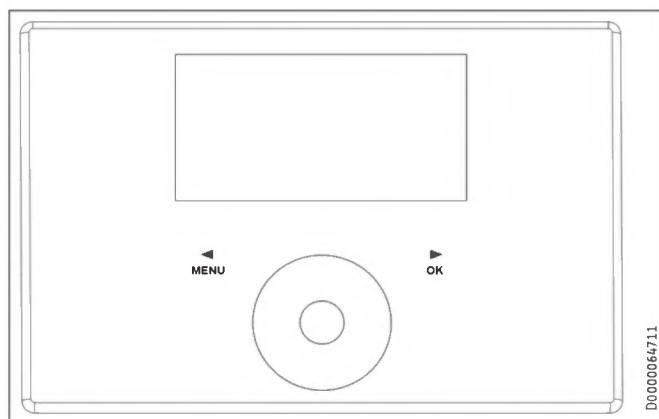
- ▶ Onderbreek de stroomvoorziening ook buiten de verwarmingsperiode niet.



#### Aanwijzing

De warmtepompmanager beschikt over een automatische zomer-winteromschakeling, zodat u de installatie tijdens de zomer ingeschakeld kunt laten.

De installatie wordt geregeld via de geïntegreerde warmtepompmanager. Houd rekening met de bedienings- en installatiehandleiding van de warmtepompmanager.



### 6. Reiniging, verzorging en onderhoud

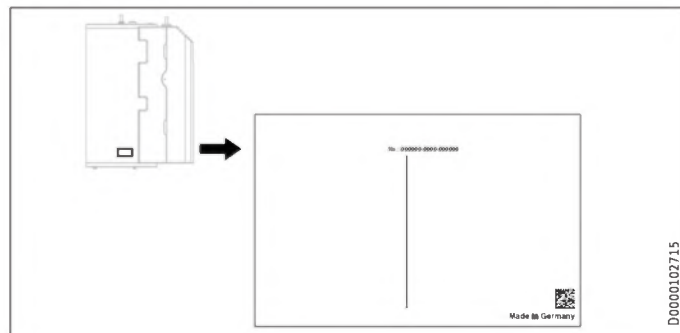
- ▶ Laat de elektrische veiligheid van het toestel en de werking van de veiligheidsgroep periodiek controleren door een installateur.
- ▶ Laat de reactieve anode na twee jaar een eerste keer controleren door een installateur. De installateur beslist vervolgens met welke tussenpozen de reactieve anode moet worden gecontroleerd.
- ▶ Gebruik geen schurende reinigingsmiddelen of reinigingsmiddelen met oplosmiddelen. Een vochtige doek volstaat om het toestel te onderhouden en te reinigen.

### 7. Problemen verhelpen

Probleem	Oorzaak	Oplossing
Het water wordt niet warm. De verwarming werkt niet.	Er is geen spanning.	Controleer de zekeringen van de huisinstallatie.

Volg voor het verhelpen van storingen de instructies in de bijbehorende documenten (zie hoofdstuk "Bijbehorende documenten").

Waarschuw de installateur, wanneer u de oorzaak niet zelf kunt verhelpen. Hij kan u sneller en beter helpen als u hem het nummer op het typeplaatje doorgeeft (000000-0000-000000).



## INSTALLATIE

### 8. Veiligheid

Installatie, ingebruikname, onderhoud en reparatie van het toestel mogen alleen door een gekwalificeerde installateur uitgevoerd worden.

#### 8.1 Algemene veiligheidsaanwijzingen

Wij waarborgen de goede werking en de bedrijfszekerheid uitsluitend bij gebruik van originele toebehoren en reserveonderdelen voor het toestel.

#### 8.2 Voorschriften, normen en bepalingen



##### Aanwijzing

Neem alle nationale en regionale voorschriften en bepalingen in acht.

### 9. Toestelbeschrijving

#### 9.1 Leveringsomvang

Bij het toestel wordt het volgende geleverd:

- Bedienings- en installatiehandleiding van de warmtepompmanager WPM
- Buitentemperatuursensor AF PT
- 3 verstelbare voeten
- Afvoerslang
- Circulatieleiding en wartelmoer met vlakke afdichting

#### 9.2 Toebehoren

##### Noodzakelijk toebehoren

Afhankelijk van de voedingsdruk zijn veiligheidsgroepen en reductieventielen verkrijgbaar. Deze typegekeurde veiligheidsgroepen beschermen het toestel tegen een ontoelaatbare drukoverschrijding.

Noodzakelijk voor oppervlaktekoeling:

- Temperatuursensor PT1000
- Afstandsbediening FET

##### Overig toebehoren

- Afstandsbediening voor de verwarmingsfunctie
- Veiligheidstemperatuurbegrenzer STB-FB
- Onthardingsarmatuur HZEA
- Elementanode
- Condensopvangbak en condensaatpomp CDT 180 (vereist voor permanente koeling zonder bewaking van het dauwpunt)

### 10. Voorbereidingen

#### 10.1 Montageplaats



##### Materiële schade

Plaats het toestel niet in een vochtige ruimte.

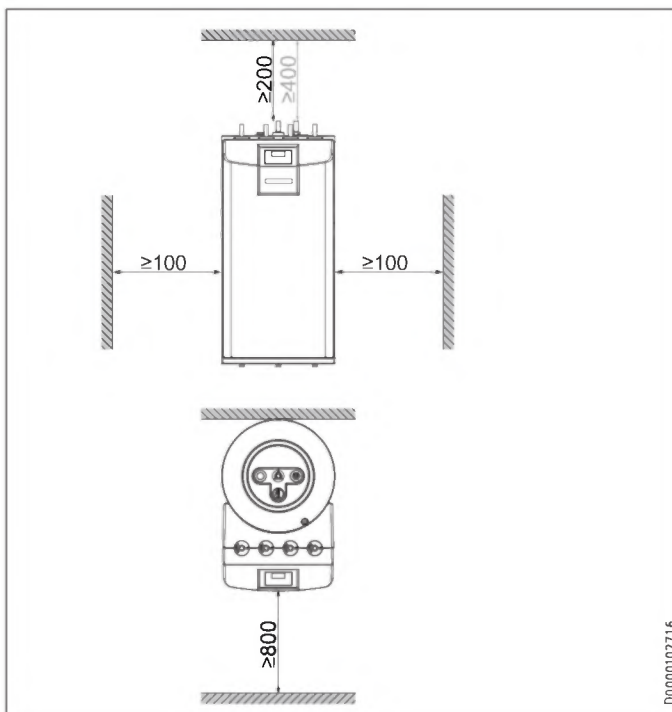
Monteer het toestel in een vorstvrije en droge ruimte in de buurt van het aftappunt. Houd de afstand tussen het toestel en de warmtepomp beperkt om leidingverliezen te beperken.

Zorg ervoor dat de vloer voldoende draagvermogen heeft en goed genivelleerd is (voor het gewicht, zie hoofdstuk "Technische gegevens / Gegevenstabel").

De ruimte mag geen gevaar voor explosies door stof, gasen of dampen inhouden.

Als u het toestel samen met andere verwarmingstoestellen in een stookruimte opstelt, moet verzekerd zijn dat de werking van de andere verwarmingstoestellen niet wordt beïnvloed.

##### Minimumafstanden



Minimumafstand tot het plafond: zonder circulatie 200 mm, met circulatie 400 mm.

- Houd de minimale afstanden aan om een storingsvrije werking van het toestel te waarborgen en onderhoudswerkzaamheden aan het toestel mogelijk te maken.

# INSTALLATIE

## Vorbereidingen

### 10.2 Transport en oplevering



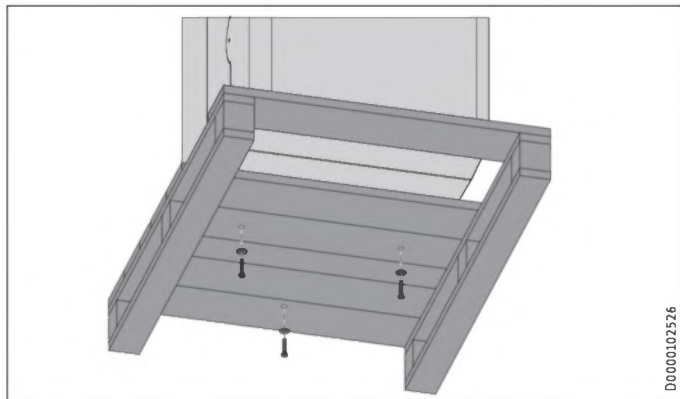
#### Materiële schade

Bewaar en transporteer het toestel bij temperaturen van -20 °C tot +60 °C.



#### Aanwijzing

Er zijn twee personen vereist voor het monteren van de stelvoeten en het transport van het toestel.



DO000102526

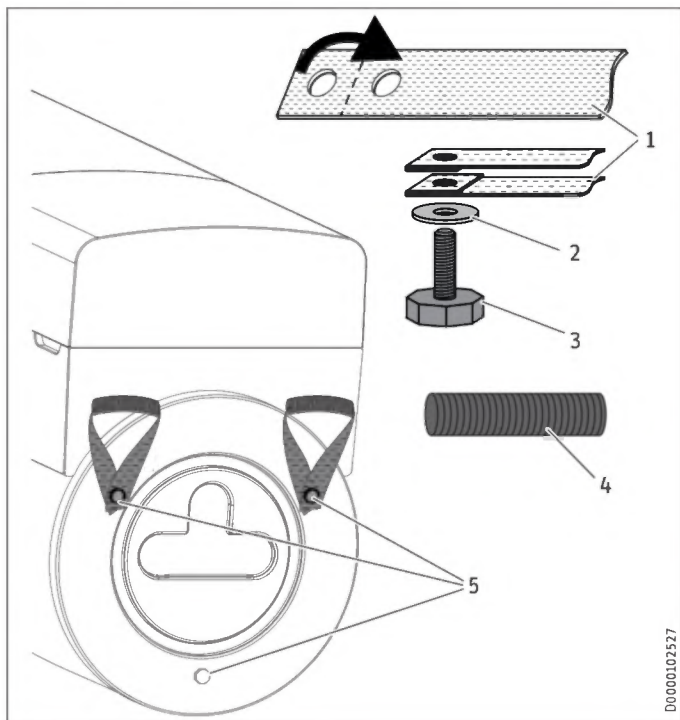
- ▶ Draai de 3 schroeven uit de wegwerppallet.



#### Materiële schade

Rol het toestel niet over zijn kant van de pallet.

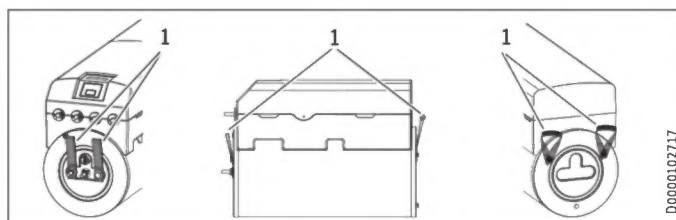
#### Monteer de meegeleverde draaglusen en de stelvoeten



DO000102527

- 1 Draaglus
- 2 Onderlegging
- 3 Verstelbaar voetje
- 4 Buis
- 5 Schroefgat

- ▶ Schuif een buis over een draaglus.
- ▶ Vouw het dubbel geperforeerde uiteinde van de draaglusen samen en steek een stelvoet met sluitringen in de draaglus (zie afbeelding).
- ▶ Kantel het toestel.
- ▶ Schroef de stelvoet met de draaglus in een van de beide schroefgaten in de bodem van het toestel (zie afbeelding).
- ▶ Monteer de tweede draaglus op dezelfde manier.
- ▶ Schroef een stelvoet zonder draaglus in het schroefgat in de bodem van het toestel.



DO000102717

#### 1 Draaglusen



#### Materiële schade

Til het toestel alleen op aan de draaglusen. Transporteer het toestel niet met een kraan. Belast de buisaansluitingen niet tijdens het transport. Bescherm het toestel tijdens het transport tegen zware stoten.

- ▶ Til het toestel van de palet aan de draaglusen.
- ▶ Gebruik voor het transport uitsluitend de draaglusen aan het toestel.
- ▶ Steek de onderste draaglusen na het transporteren onder het toestel. U kunt de onderste en bovenste draaglusen ook afsnijden.

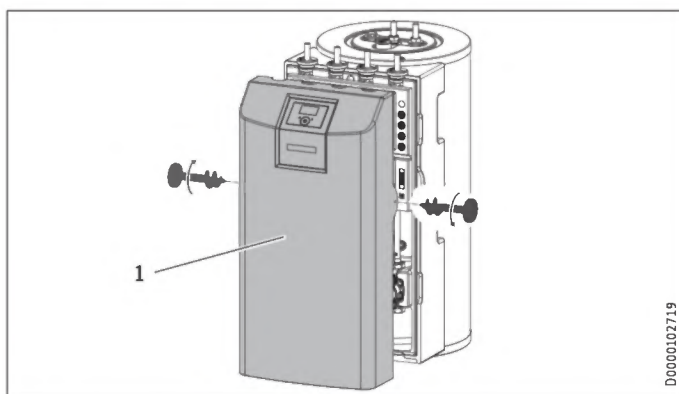
### 11. Montage

#### 11.1 Het toestel plaatsen

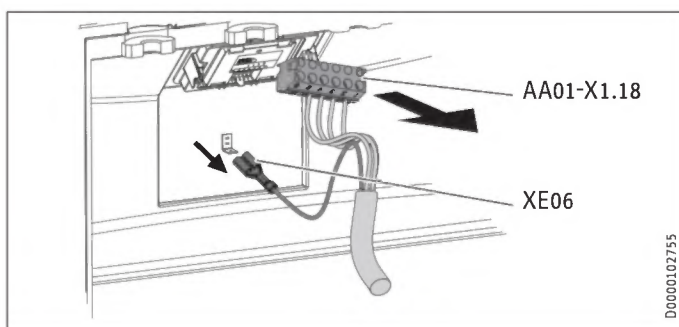
- ▶ Neem bij plaatsing de minimumafstanden in acht (zie hoofdstuk "Vorbereidingen / Montageplaats").
- ▶ Oneffenheden kunnen door middel van de verstelbare poten worden weggewerkt.

#### 11.2 Frontbekleding demonteren/monteren

##### Frontbekleding demonteren



- 1 Frontpaneel
- ▶ Verwijder de schroeven die links en rechts in het frontpaneel zitten.
  - ▶ Trek het frontpaneel voorzichtig naar voren van het toestel weg. Zet het frontpaneel zo neer dat het niet kan omkantelen en dat de kabelverbindingen niet worden belast.



- ▶ Om het bovenste frontpaneel op enige afstand van het toestel neer te kunnen zetten, maakt u de kabelbinder los en trekt u de stekker van de elektronische bedieningsmodule (AA01-X1.18) en de aarding (XE06) op de warmtepompmanager eruit. Zet het frontpaneel zo neer dat het niet kan omkantelen.

##### Frontbekleding monteren

Monteer de frontbekleding in omgekeerde volgorde. Let daarbij op de juiste positie van de verbindingskabels en klem geen kabels vast.

### 11.3 Aansluiting verwarmingswater en veiligheidsventiel

#### 11.3.1 Veiligheidsaanwijzingen



##### Materiële schade

De verwarmingsinstallatie waarop het toestel wordt aangesloten, moet door een installateur worden geïnstalleerd in overeenstemming met de waterinstallatieschema's in de planningsdocumenten.



##### Materiële schade

Wanneer bijkomende afsluitkleppen ingebouwd worden, dient u een bijkomend veiligheidsventiel toegankelijk aan te brengen op de warmteopwekker of in de onmiddellijke nabijheid ervan in de aanvoerleiding. Tussen de warmteopwekker en het veiligheidsventiel mag geen afsluitklep gemonteerd zijn.



##### Aanwijzing

Het gebruik van terugslagkleppen in de laadcircuits tussen de warmtegenerator en het buffervat of de warmwaterboiler kan de werking van de geïntegreerde multifunctionele groep (MFG) aantasten en tot storingen in de verwarmingsinstallatie leiden.

- ▶ Gebruik voor de installatie van de toestellen uitsluitend onze hydraulische standaardoplossingen.

#### Zuurstofdiffusie



##### Materiële schade

Vermijd open verwarmingsinstallaties en vloerverwarming met niet-zuurstofdiffusiedichte kunststof leidingen.

Bij vloerverwarming met niet-zuurstofdiffusiedichte kunststof leidingen of open verwarmingsinstallaties kan door zuurstofdiffusie corrosie optreden aan de stalen delen van de verwarmingsinstallatie (bijv. aan de warmtewisselaar van de warmwaterboiler, aan buffervaten, stalen verwarmingselementen of stalen buizen).



##### Materiële schade

De corrosieproducten (bijv. roestslib) kunnen neerslaan in de componenten van de verwarmingsinstallatie en door vernauwing van de doorsnede de capaciteit van de installatie beïnvloeden of storingen veroorzaken die leiden tot het uitvallen van de installatie.

#### Voedingsleidingen

- ▶ Afhankelijk van de uitvoering van de verwarmingsinstallatie (drukverliezen) kan de maximaal toegelaten leidinglengte tussen het toestel en de warmtepomp variëren. Als richtwaarde moet worden uitgegaan van een maximale leidinglengte van 10 m en een leidingdiameter van 22 mm.
- ▶ Bescherm de aanvoer- en retourleiding tegen vorst door ze voldoende te isoleren.

- ▶ Bescherm alle voedingsleidingen door een mantelbuis tegen vocht, schade en UV-straling.
- ▶ Sluit de hydraulische aansluitingen met een vlakke afdichting aan.

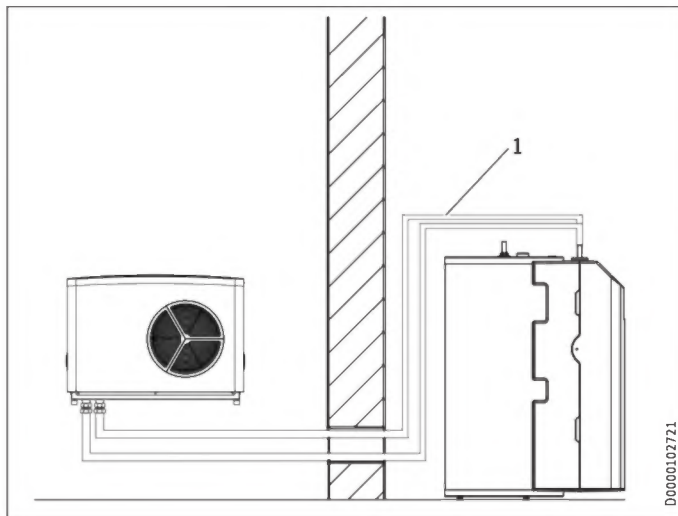
### Drukverschil

Wanneer het beschikbare externe drukverschil wordt overschreden, kunnen drukverliezen in de verwarmingsinstallatie tot een verlaagd verwarmingsvermogen leiden.

- ▶ Let er bij het aanleggen van de buizen op dat het beschikbare externe drukverschil niet wordt overschreden (zie hoofdstuk "Technische gegevens / Gegevenstabel").
- ▶ Let bij de berekening van de drukverliezen op de aanvoer- en retourleidingen en het drukverlies van de warmtepomp. De drukverliezen moeten door het beschikbare drukverschil gedekt worden.

### 11.3.2 Verwarmingswateraansluiting

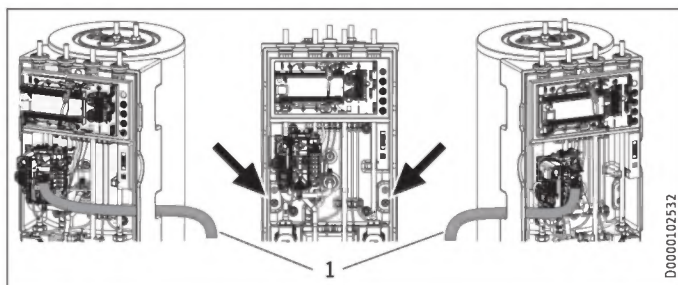
Installatievoorbeeld:



#### 1 Verwarmingswater transporterende leiding

- ▶ Spoel de leidingen grondig door voordat de warmtepomp wordt aangesloten. Vreemde voorwerpen (zoals laskorrels, roest, zand, afdichtingsmateriaal) belemmeren de goede werking van de warmtepomp.
- ▶ Monteer de verwarmingswater transporterende leidingen (zie hoofdstuk "Technische gegevens / Afmetingen en aansluitingen").

### Afvoerslang van het veiligheidsventiel



#### 1 Afvoerslang van het veiligheidsventiel

- ▶ De afvoerslang van het veiligheidsventiel is aangesloten op de multifunctionele groep. Wikkel de slang af.

- ▶ Verwijder uit een van de onderaan voorbereide openingen links of rechts slechts zoveel isolatiemateriaal als voor de afvoerslang nodig is. Hierdoor wordt de luchtuitwisseling tot een minimum beperkt.
- ▶ Leid de afvoerslang door de voorbereide opening uit het toestel.
- ▶ Leg de afvoerslang met een traploos verval naar een afvoer.
- ▶ Controleer of de afvoerslang geopend is in de richting van de atmosfeer.
- ▶ Bevestig de afvoerslang boven de afvoer, zodat de slang niet beweegt als er water uitloopt.



#### Materiële schade

Zorg ervoor dat de afvoerslang naar een afvoer loopt, zodat het water bij het geopende veiligheidsventiel ongehinderd kan wegstromen.

## 11.4 Drinkwateraansluiting en veiligheidsgroep

### 11.4.1 Veiligheidsaanwijzingen



#### Materiële schade

De maximaal toegelaten druk mag niet worden overschreden (zie hoofdstuk "Technische gegevens / Gegevenstabel").



#### Materiële schade

Het toestel dient met drukkransen gebruikt te worden.



#### Aanwijzing

Het gebruik van terugslagkleppen in de laadcircuits tussen de warmtegenerator en het buffervat of de warmwaterboiler kan de werking van de geïntegreerde multifunctionele groep (MFG) aantasten en tot storingen in de verwarmingsinstallatie leiden.

- ▶ Gebruik voor de installatie van de toestellen uitsluitend onze hydraulische standaardoplossingen.

### Koudwaterleiding

Als materiaal is thermisch verzinkt staal, roestvast staal, koper of kunststof toegestaan.



#### Materiële schade

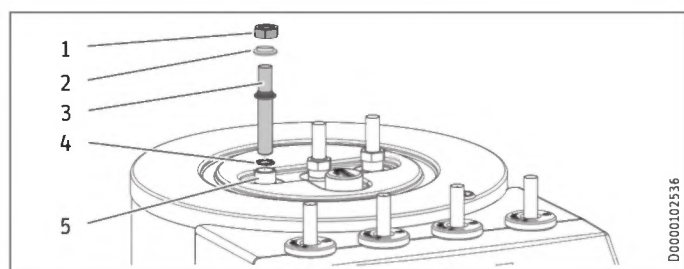
Een veiligheidsventiel is vereist.

### Warmwaterleiding, circulatieleiding

Als materiaal is roestvast staal, koper en kunststof toegestaan.

### 11.4.2 Circulatieleiding monteren (optioneel)

U kunt op de aansluiting "Circulatie" een circulatieleiding met externe circulatiepomp aansluiten (zie hoofdstuk "Technische gegevens / Afmetingen en aansluitingen").



- 1 Wartelmoer
- 2 Isolatiehuls
- 3 Circulatieleiding
- 4 Dichting
- 5 Aansluiting "Circulatie"

- ▶ Verwijder het afdichtkapje van de aansluiting "Circulatie" (zie "Technische gegevens / Afmetingen en aansluitingen").
- ▶ Sluit de circulatieleiding met de dichting, de isolatiehuls en de wartelmoer met vlakke afdichting aan.

### 11.4.3 Drinkwateraansluiting en veiligheidsgroep

- ▶ Spoel de buizen grondig door.
- ▶ Monteer de warmwateruitloopleiding en de koudwater toevoerleiding (zie hoofdstuk "Technische gegevens / Afmetingen en aansluitingen"). Sluit de hydraulische aansluitingen aan.
- ▶ Monteer een typegekeurd veiligheidsventiel in de koudwater toevoerleiding. Let erop dat, afhankelijk van de voedingsdruk, eventueel ook een drukreducerend ventiel moet worden geplaatst.
- ▶ Dimensioneer de afvoerleiding zodanig dat het water bij volledig geopend veiligheidsventiel ongehinderd kan wegstromen.
- ▶ De uitloopopening van het veiligheidsventiel moet geopend blijven naar de atmosfeer.
- ▶ Leg de afvoerleiding van het veiligheidsventiel met een continu verval naar de afvoer.

## 11.5 Installatie vullen

### Watertoestand verwarmingscircuit

Voordat de installatie gevuld wordt, moet een analyse van het vulwater voorhanden zijn. Deze analyse kan bijvoorbeeld opgevraagd worden bij de bevoegde watermaatschappij.

Om schade door steenvorming te voorkomen, moet het vulwater eventueel voorbehandeld worden door ontharden of ontzouten. De in het hoofdstuk "Technische gegevens/gegevenstabel" vermelde grenswaarden voor het vulwater moeten absoluut nageleefd worden.

- ▶ Controleer de grenswaarden 8-12 weken na de ingebruikname en tijdens het jaarlijkse onderhoud van de installatie.

**!** **Materiële schade**  
Schakel de installatie niet elektrisch in, voordat deze is gevuld.

**i** **Aanwijzing**  
Bij een geleidbaarheid van  $>1000 \mu\text{S}/\text{cm}$  is waterbehandeling door ontzouting beter geschikt om corrosie te vermijden.

**i** **Aanwijzing**  
Wanneer u het vulwater behandelt met inhibitoren of additieven, gelden dezelfde grenswaarden als bij ontzouting.

**i** **Aanwijzing**  
Geschikte toestellen voor ontharden en voor het vullen en spoelen van verwarmingsinstallaties zijn via de vakhandel verkrijgbaar.

### 11.5.1 Verwarmingsinstallatie vullen

**i** **Aanwijzing**  
Vul de verwarmingsinstallatie uitsluitend via de linker vul- en aftapkraan.

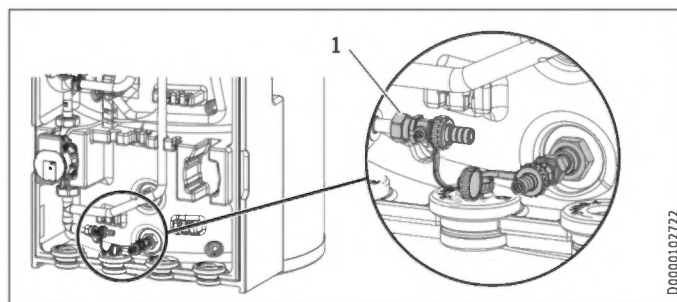
Bij uitlevering bevindt de driewegschakelklep van de multifunctionele groep zich in de middelste stand, zodat het verwarmingscircuit en de warmtewisselaar voor het opwarmen van het sanitair warm water gelijkmatig gevuld worden. Als de elektrische voeding ingeschakeld wordt, wisselt de driewegschakelklep automatisch naar de verwarmingsfunctie.

Als u achteraf wilt vullen of aftappen, dan moet u de driewegschakelklep eerst weer in de middelste stand zetten.

Instellingen van de warmtepompmanager:

- ▶ Roep het hoofdmenu op met toets MENU.
- ▶ Kies het menu of de waarde en bevestig telkens met toets OK:

- DIAGNOSE
- RELAI TEST INSTALLATIE
- AFTAPPEN HYD MFG



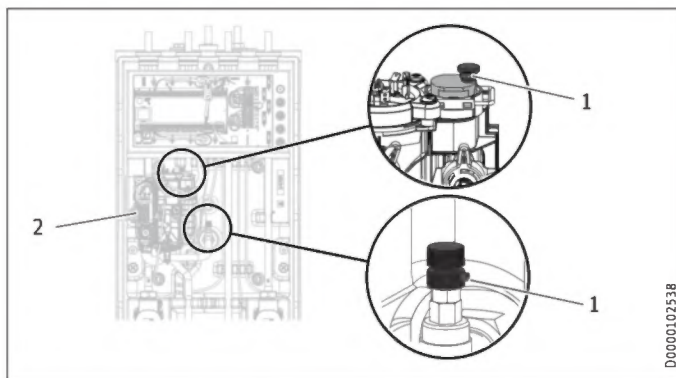
- ▶ Vul de verwarmingsinstallatie via de linker vul- en aftapkraan.
- ▶ Ontlucht het leidingsysteem.

# Elektrische aansluiting

## 11.5.2 Warmwaterboiler vullen

- ▶ Vul het SWW-boiler via de koudwateraansluiting.
- ▶ Open alle na het toestel geplaatste aftapkranen totdat het toestel gevuld is en het leidingnet lucht vrij is.
- ▶ Stel het doorstroomvolume in. Let daarbij op het maximaal toegelaten doorstroomvolume bij een volledig geopende kraan (zie hoofdstuk "Technische gegevens / Gegevenstabel"). Reduceer zo nodig het doorstroomvolume op de smoring van de veiligheidsgroep.
- ▶ Voer een dichtheidscontrole uit.
- ▶ Test het veiligheidsventiel.

## 11.6 Toestel ontluchten



- 1 Ontluchtingsventiel
- 2 Elektronica

- ▶ Ontlucht het buizenstelsel en de warmtewisselaar door de rode doppen op de ontluchtingsventielen omhoog te trekken.
- ▶ Sluit de ontluchtingsventielen na het ontluchten.

**!** **Materiële schade**  
Na het ontluchten dient u de ontluchtingsventielen opnieuw te sluiten.

## 12. Elektrische aansluiting

**⚡** **WAARSCHUWING elektrische schok**  
Voer alle werkzaamheden voor elektriciteitsaansluitingen en montage uit conform de voorschriften.  
▶ Scheid alle polen van het toestel van de netaansluiting voor aanvang van alle werkzaamheden.

**⚡** **WAARSCHUWING elektrische schok**  
Aansluiting op het elektriciteitsnet is alleen als vaste aansluiting mogelijk. Het toestel moet op alle polen met een afstand van minstens 3 mm van de aansluiting van het net kunnen worden losgekoppeld. Aan deze vereiste wordt voldaan met schakelaars, vermogensschakelaars, zekeringen, enz.

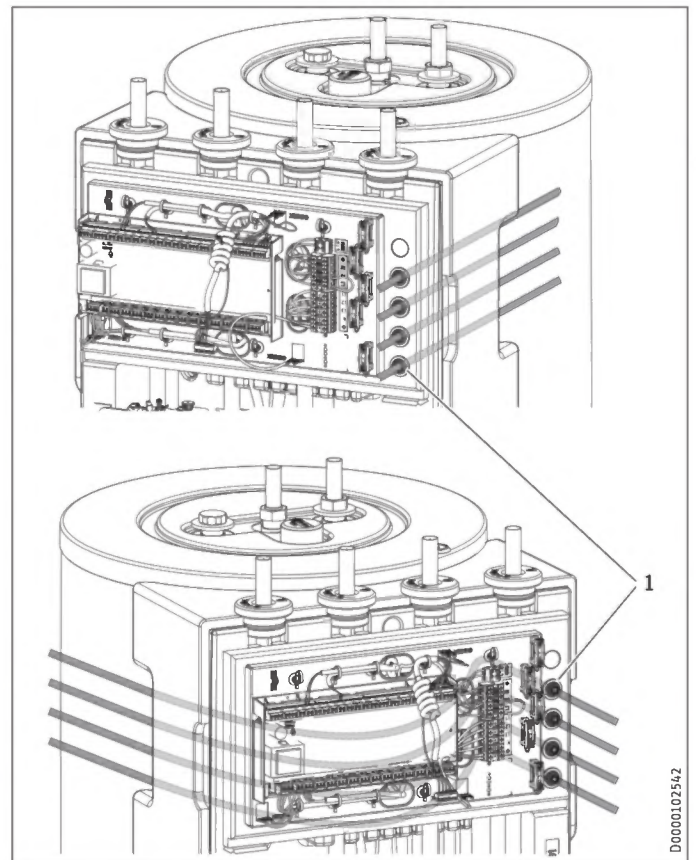
**!** **Materiële schade**  
Beveilig de stroomcircuits voor het toestel en de sturing afzonderlijk.

**!** **Materiële schade**  
Beveilig de stroomcircuits voor de compressor en de elektrische nood-/bijverwarming afzonderlijk.

**!** **Materiële schade**  
Houd rekening met de specificaties op het typeplaatje. De aangegeven spanning moet overeenkomen met de netspanning.

**i** **Aanwijzing**  
De verklaring van goedkeuring van de bevoegde energiemaatschappij moet beschikbaar zijn om het toestel te kunnen aansluiten.

De aansluitkast van het toestel bevindt zich achter de frontbekleding (zie hoofdstuk "Montage/Frontbekleding demonteren/monteren").



- ▶ Snijd de 4 pluggen (1) van de kabeldoorvoer slechts zo ver open als absoluut noodzakelijk is voor de kabeldiameter. Hierdoor wordt de luchtuitwisseling tot een minimum beperkt.
- ▶ Leid alle stroomkabels en sensorkabels door de kabeldoorvoer vanaf links of vanaf rechts in het toestel. Leid de kabels dan vanaf links achter de aansluitkast naar de rechterkant. Leid de kabels aan de rechterkant door de lege buis en door de pluggen van de kabeldoorvoer.
- ▶ Sluit de netaansluit- en sensorkabels aan overeenkomstig de volgende gegevens.

# INSTALLATIE

## Elektrische aansluiting

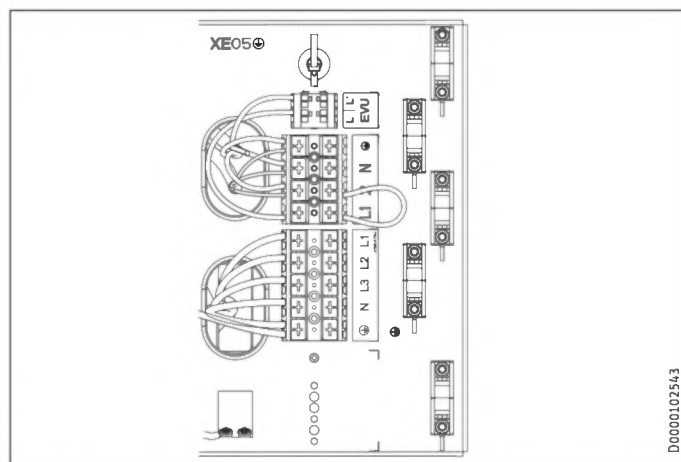
Het is uit het oogpunt van de beveiliging verplicht de volgende kabeldoorsnedes te installeren:

Beveiliging	Toewijzing	Kabeldiameter
B 16 A	Elektrische nood-/bijverwarming (DHC) 3-fasig	2.5 mm <sup>2</sup> 1,5 mm <sup>2</sup> bij slechts twee belaste aders, aanleggen conform de geldende voorschriften
B 16 A	Elektrische nood-/bijverwarming (DHC) 1-fasig	2.5 mm <sup>2</sup> 1,5 mm <sup>2</sup> bij plaatsing van een meeraderige elektriciteitskabel op een wand of in een elektriciteitsbuis op een wand
B 16 A	Sturing	1,5 mm <sup>2</sup>

### 12.1 Elektrische nood-/bijverwarming en stuurspanning

Toestelfunctie	Werking van de elektrische nood-/bijverwarming
Mono-energetisch bedrijf	De elektrische nood-/bijverwarming waarborgt de verwarmingsmodus en genereert hogere warmwatertemperaturen, wanneer het bivalentiepunt te laag is.
Noodwerking	Indien de warmtepomp bij een storing uitvalt, wordt het verwarmingsvermogen overgenomen door de elektrische nood-/bijverwarming.

#### HSBB 180: Elektrische aansluiting 3-fasig

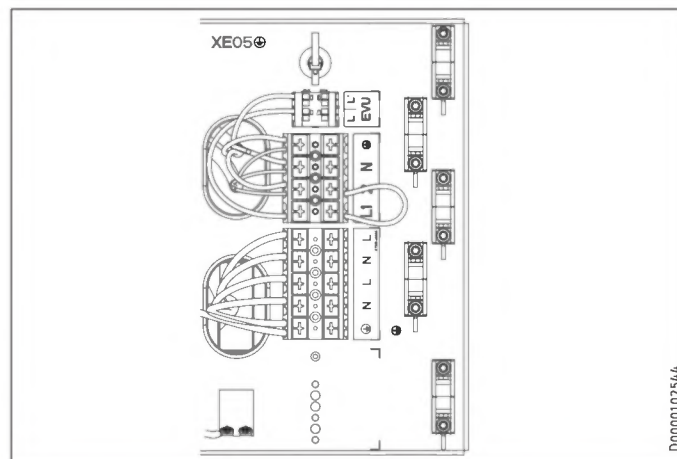


#### XD02 Elektrische nood-/bijverwarming (DHC)

aansluitvermogen	Klemaansluiting					
2,9 kW	PE	N				L1
5,9 kW	PE	N			L2	L1
8,8 kW	PE	N	L3	L2		L1

- Sluit de elektrische nood-/bijverwarming met het gewenste vermogen aan volgens de tabel.

#### HSBB 180 S: elektrische aansluiting 1-fasig



#### XD02 Elektrische nood-/bijverwarming (DHC)

aansluitvermogen	Kabeldiameter	Klemaansluiting		
2,9 kW	2.5 mm <sup>2</sup>	PE	N	L
5,9 kW	2.5 mm <sup>2</sup>	PE	N	L
	2.5 mm <sup>2</sup>	PE	N	L

- Sluit de elektriciteitskabels voor de elektrische nood-/bijverwarming met het gewenste vermogen aan volgens de tabel.

#### Stuurspanning



#### Materiële schade

- Sluit aan de pompaansluitingen alleen energiezuinige circulatiepompen aan die door ons goedgekeurd zijn.

#### XD01.2 Vrijgavesignaal voor warmtepomp

EVU Vrijgavesignaal, buskabel naar WPM afgeschermd met trekcontasting in klem.

#### Aansluiting warmtepompmanager

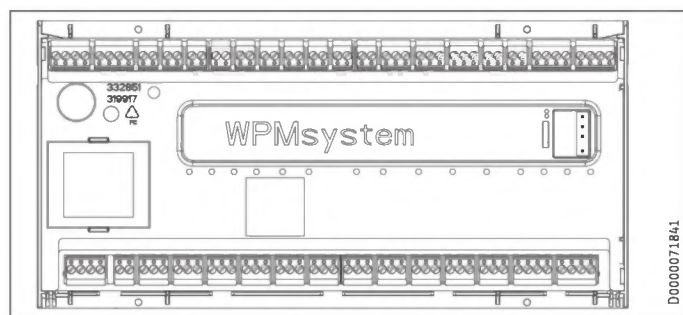


#### WAARSCHUWING elektrische schok

Aan de laagspanningsaansluitingen van het toestel mogen alleen componenten aangesloten worden die met veiligheidslaagspanning (SELV) werken en een veilige scheiding ten opzichte van de netspanning verzekeren. Wanneer andere componenten worden aangesloten, kunnen delen van het toestel en aangesloten componenten onder netspanning staan.

- Gebruik uitsluitend door ons toegelaten componenten.





### Veiligheidslaagspanning

X1.1	+	+	CAN (aansluiting voor warmtepomp en warmtepompuitbreiding WPE)
CAN A	-	-	
	L	L	
	H	H	
X1.2	+	+	CAN (aansluiting voor afstandsbediening FET en Internet Service Gateway ISG)
CAN B	-	-	
	L	L	
	H	H	
X1.3	Signaal	1	Buitensensor
	Massa	2	
X1.4	Signaal	1	Buffersensor (verwarmingscircuitsensor 1)
	Massa	2	
X1.5	Signaal	1	Aanvoersensor
	Massa	2	
X1.6	Signaal	1	Sensor verwarmingscircuit 2
	Massa	2	
X1.7	Signaal	1	Sensor verwarmingscircuit 3
	Massa	2	
X1.8	Signaal	1	Sensor warmwaterboiler
	Massa	2	
X1.9	Signaal	1	Bronsensor
	Massa	2	
X1.10	Signaal	1	2e warmteopwekker (2e WE)
	Massa	2	
X1.11	Signaal	1	VL koelen
	Massa	2	
X1.12	Signaal	1	Circulatiesensor
	Massa	2	
X1.13	Signaal	1	Afstandsbediening FE7/Telefoonschakelaar/ Stooklijnoptimalisatie/SG Ready
	Massa	2	
	Signaal	3	
X1.14	ongeregeld 12 V	+	Analoge ingang 0...10 V
	Ingang	IN	
	GND	↓	
X1.15	ongeregeld 12 V	+	Analoge ingang 0...10 V
	Ingang	IN	
	GND	↓	
X1.16	Signaal	1	PWM uitgang 1
	Massa	2	
X1.17	Signaal	1	PWM uitgang 2
	Massa	2	
X1.18	+	+	CAN (FES)
CAN B	-	-	
	L	L	
	H	H	
X1.19	+	+	CAN (aansluiting voor warmtepomp en warmtepompuitbreiding WPE)
CAN A	-	-	
	L	L	
	H	H	

### Netspanning

X2.1	L	L	Voeding
	L	L	
	N	N	
	PE	⊕ PE	
X2.2	L' (ingang energiematschappij)	L'	L' (ingang energiematschappij)
	L* (pompen L)	L* (pompen L)	L* (pompen L)

### Netspanning

X2.3	L	L	Verwarmingscircuitpomp 1
	N	N	
	PE	⊕ PE	
X2.4	L	L	Verwarmingscirculatiepomp 2
	N	N	
	PE	⊕ PE	
X2.5	L	L	Verwarmingscirculatiepomp 3
	N	N	
	PE	⊕ PE	
X2.6	L	L	Bufferpomp 1
	N	N	
	PE	⊕ PE	
X2.7	L	L	Bufferpomp 2
	N	N	
	PE	⊕ PE	
X2.8	L	L	Warmwatercirculatiepomp
	N	N	
	PE	⊕ PE	
X2.9	L	L	Bronpomp/ontdooien
	N	N	
	PE	⊕ PE	
X2.10	L	L	Storingsuitgang
	N	N	
	PE	⊕ PE	
X2.11	L	L	Circulatiepomp/2. WE warm water
	N	N	
	PE	⊕ PE	
X2.12	L	L	2. WE verwarming
	N	N	
	PE	⊕ PE	
X2.13	L	L	Koelen
	N	N	
	PE	⊕ PE	
X2.14	Mengklep OPEN	▲	Niet bezet
	N	N	
	PE	⊕ PE	
	Mengklep DICHT	▼	
X2.15	Mengklep OPEN	▲	Niet bezet
	N	N	
	PE	⊕ PE	
	Mengklep DICHT	▼	



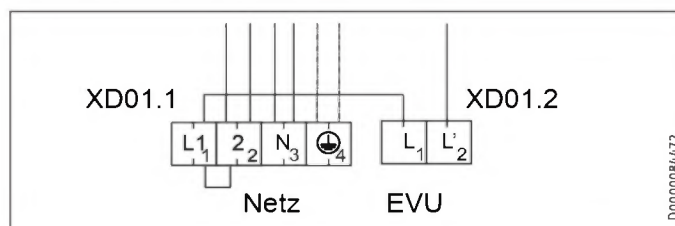
### Aanwijzing

Bij iedere fout aan het toestel geeft uitgang X2.10 een 230 V-signaal.

Bij tijdelijke fouten geeft de uitgang gedurende een bepaalde periode het signaal door.

Bij fouten die tot een permanente uitschakeling van het toestel leiden, schakelt de uitgang voortdurend door.

### Toebehoren: veiligheidstemperatuurbegrenzer voor vloerverwarming STB- FB (optioneel)



► Verwijder de brug aan XD01.1 tussen L1 en 2.

► Sluit de veiligheidstemperatuurbegrenzer STB-FB op XD01.1 tussen L1 en L2 aan.

# INSTALLATIE

## Ingebruikname

### 12.2 Sensormontage

#### 12.2.1 Buitentemperatuursensor AF PT

De buitentemperatuursensoren zijn zeer belangrijk voor de goede werking van de verwarmingsinstallatie. Schenk daarom aandacht aan een correcte plaatsing en een goede isolatie van de buitentemperatuursensoren.

- Plaats de buitentemperatuurvoeler op een noord- of noordoostmuur.
- Let erop dat de buitentemperatuursensor onbeschermd aan weersinvloeden blootstaat, maar niet direct in de zon.
- Monteer de buitentemperatuurvoeler niet boven ramen, deuren en luchtkokers.
- Neem de volgende minimale afstanden in acht: 2,5 m van de grond, 1 m zijdelings van ramen en deuren.

#### Montage

- ▶ Trek het deksel eraf.
- ▶ Bevestig het onderste gedeelte met de meegeleverde schroef.
- ▶ Sluit de elektriciteitskabel aan.
- ▶ Sluit de buitentemperatuursensor aan op AA01-X1.3.
- ▶ Zet het deksel erop. Het deksel moet hoorbaar vergrendelen.

### 12.3 Afstandsbediening

- ▶ Houd rekening met de ingebruiknamehandleiding van de warmtepompmanager.

De afstandsbediening FET is nodig om de luchtvochtigheid te registreren bij koeling via de oppervlakteverwarming.

## 13. Ingebruikname

Voor de ingebruikname kunt u een beroep doen op onze klantenservice (tegen betaling).

Als u het toestel commercieel gebruikt, dient u voor de ingebruikname rekening te houden met de eventuele voorschriften van de bedrijfsveiligheidsverordening. Meer informatie hieromtrent vindt u bij de bevoegde toezichhoudende instantie (in Duitsland is dat bijv. TÜV).

### 13.1 Controles voor ingebruikname van de warmtepompmanager



#### Materiële schade

Bij vloerverwarmingen moet u rekening houden met de maximale systeemtemperatuur.

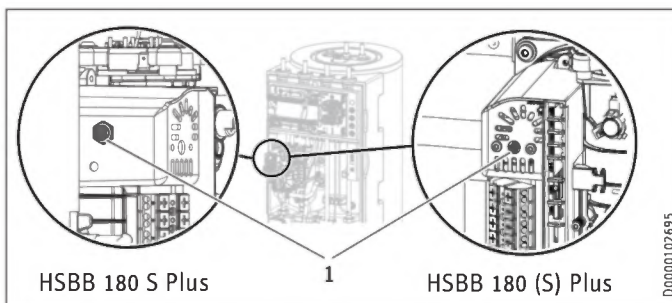
- ▶ Controleer of de verwarmingsinstallatie met de juiste druk gevuld is en de snelontluchter gesloten is.
- ▶ Controleer of de buitensensor op de juiste wijze geplaatst en aangesloten is.
- ▶ Controleer of de aansluiting op het net op deskundige wijze is uitgevoerd.
- ▶ Controleer of de signaalkabel naar de warmtepomp (BUS-kabel) juist aangesloten is.

### Veiligheidstemperatuurbegrenzer



#### Aanwijzing

Bij temperaturen lager dan  $-15\text{ }^{\circ}\text{C}$  kan de veiligheidstemperatuurbegrenzer worden geactiveerd. Het toestel kan reeds tijdens de opslag of het transport aan deze temperaturen zijn blootgesteld.



- 1 Resettoets van de veiligheidstemperatuurbegrenzer
- ▶ Controleer of de veiligheidstemperatuurbegrenzer is geactiveerd.
  - ▶ Als de veiligheidstemperatuurbegrenzer in werking is getreden, reset u hem door op de resettoets te drukken.

### 13.2 Ingebruikname van de warmtepompmanager

Voer de ingebruikname van de warmtepompmanager en alle instellingen uit in overeenstemming met de bedienings- en installatiehandleiding van de warmtepompmanager.



#### Aanwijzing

Controleer of in de warmtepompmanager voor het warmwaterbedrijf optie "PARALLELE WERKING" ingesteld is. Bij deze instelling wordt de boilerlaadpomp/verwarmingscircuitpomp ook in het warmwaterbedrijf geactiveerd.

Instellingen van de warmtepompmanager:

- ▶ Roep het hoofdmenu op met toets MENU.
- ▶ Kies het menu of de waarde en bevestig telkens met toets OK:

■ INSTELLING	Waarde
<input type="checkbox"/> ■ WARM WATER	
<input type="checkbox"/> ■ BASISINSTELLING	
<input type="checkbox"/> ■ WARMWATERBEDRIJF	PARALLELE WERKING



#### Aanwijzing

Bij de eenfasige aansluiting moet de warmtepompmanager voor de berekening van de warmtehoeveelheid als volgt ingesteld worden.

Instellingen van de warmtepompmanager:

- ▶ Roep het hoofdmenu op met toets MENU.
- ▶ Kies het menu of de waarde en bevestig telkens met toets OK:

■ INSTELLING	Waarde
<input type="checkbox"/> ■ VERWARMEN	
<input type="checkbox"/> ■ ELEKTRISCHE NAVERWARMING	
<input type="checkbox"/> ■ AANTAL TRAPPEN	2

## Instelling voor koeling



### Materiële schade

Condensatie door het niet bereiken van het dauwpunt kan tot materiële schade leiden. Daarom is het toestel uitsluitend toegelaten voor oppervlaktekoeling.

Voor dauwpuntonafhankelijke koeling is extra toebehoren (CDT 180) vereist om optredend condensaat veilig af te voeren.

- ▶ Houd rekening met de handleiding van de warmtepompmanager.

Instelling van de warmtepompmanager voor oppervlaktekoeling:

- ▶ Roep het hoofdmenu op met toets MENU.
- ▶ Kies het menu of de waarde en bevestig telkens met toets OK:

■ INSTELLING	Waarde
<input type="checkbox"/> ■ KOELEN	
<input type="checkbox"/> <input type="checkbox"/> ■ KOELEN	AAN
<input type="checkbox"/> <input type="checkbox"/> ■ BASISINSTELLING	
<input type="checkbox"/> <input type="checkbox"/> <input type="checkbox"/> ■ VERMOGEN KOELEN	Specifiek voor de installatie
<input type="checkbox"/> <input type="checkbox"/> ■ ACTIEVE KOELING	
<input type="checkbox"/> <input type="checkbox"/> <input type="checkbox"/> ■ OPPERVLAKTEKOELING	AAN
<input type="checkbox"/> <input type="checkbox"/> <input type="checkbox"/> <input type="checkbox"/> ■ GEVRAAGDE AANVOERTEMP.	Specifiek voor de installatie
<input type="checkbox"/> <input type="checkbox"/> <input type="checkbox"/> <input type="checkbox"/> ■ HYSTERESIS AANVOERTEMP	Specifiek voor de installatie
<input type="checkbox"/> <input type="checkbox"/> <input type="checkbox"/> <input type="checkbox"/> ■ GEVRAAGDE KAMERTEMP	Specifiek voor de installatie

### 13.3 Overdracht van het toestel

- ▶ Leg aan de gebruiker de werking van het toestel uit en leer hem het gebruik ervan kennen.
- ▶ Wijs de gebruiker op mogelijk gevaar.
- ▶ Overhandig hem deze handleiding.

## 14. Buitendienststelling



### Materiële schade

Neem de temperatuurgrenzen en het minimale circulatiedebiet van de warmtepomp in acht.



### Materiële schade

Tap bij volledig uitgeschakelde warmtepomp en in geval van vorstgevaar de installatie af (zie hoofdstuk "Onderhoud / Warmwaterboiler aftappen").

- ▶ Wanneer de installatie buiten werking wordt gesteld, zet de warmtepompmanager dan op stand-by, zodat de veiligheidsfuncties ter bescherming van de installatie (bijv. vorstbescherming) actief blijven.

## 15. Onderhoud



### WAARSCHUWING elektrische schok

Voer alle werkzaamheden voor elektriciteitsaansluitingen en montage uit conform de voorschriften.



### WAARSCHUWING elektrische schok

▶ Koppel alle polen van het toestel los van de netspanning voordat u met de werkzaamheden begint.

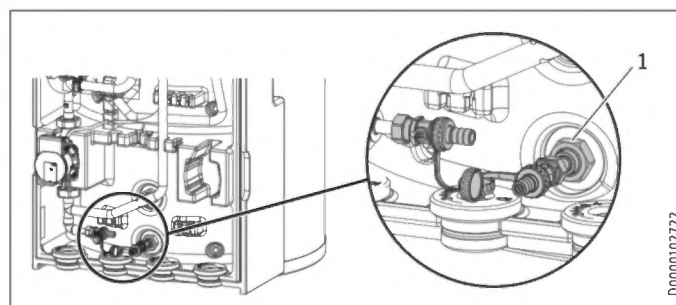
### Warmwaterboiler aftappen



### VOORZICHTIG verbranding

Tijdens het aftappen kan er heet water uit het toestel lopen.

- ▶ Sluit de afsluitklep in de koudwatertoevoerleiding.
- ▶ open de warmwaterklep van alle aftappunten.



- ▶ Tap de warmwaterboiler af via de rechter vul- en aftapkraan.

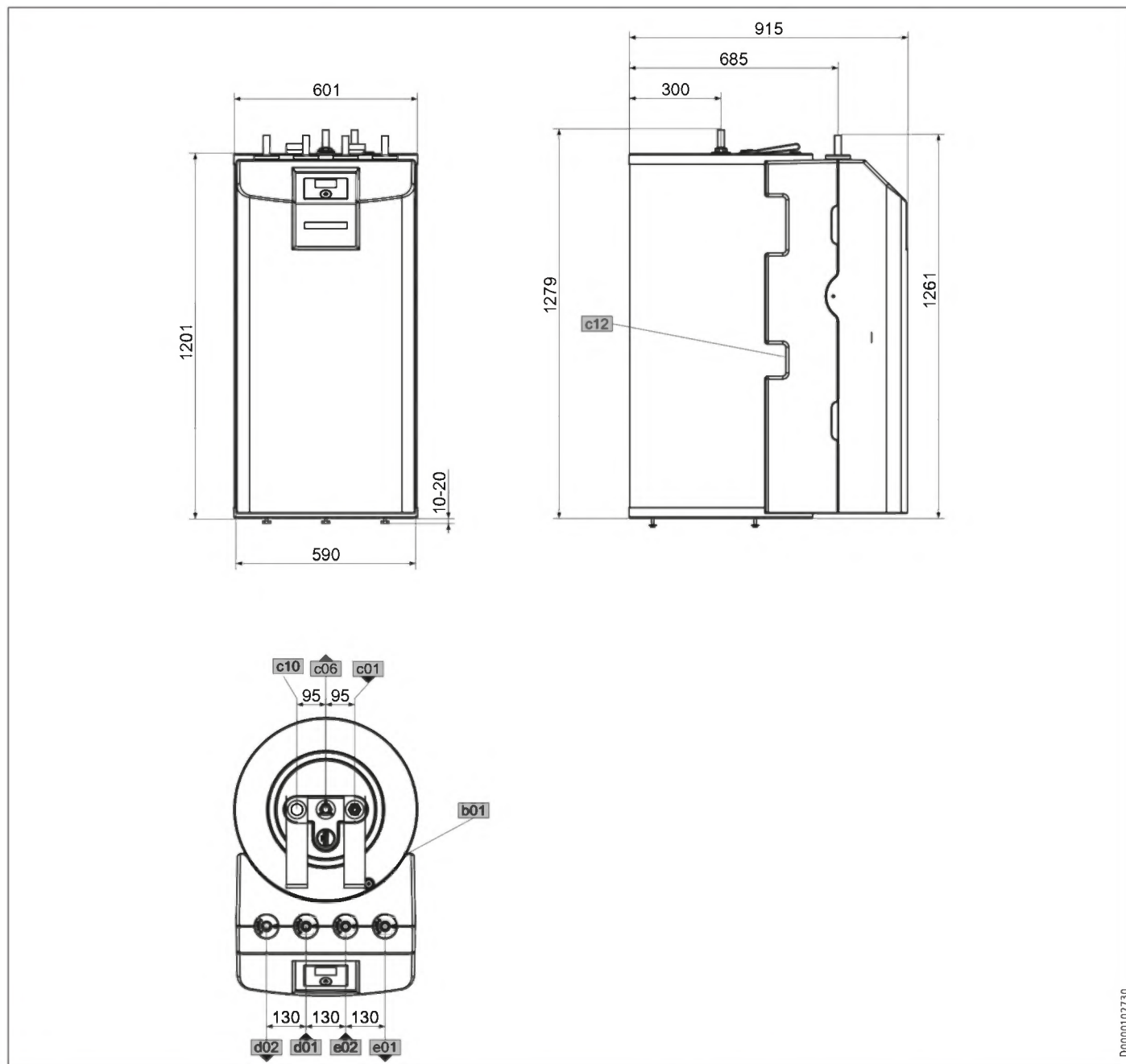
### Controle van de reactieve anode

- ▶ Laat de reactieve anode minstens om de twee jaar controleren en onmiddellijk omruilen, wanneer deze is verbruikt. Houd daarbij rekening met de maximale overgangswaerstand tussen reactieve anode en tank van 0,3 Ω. Als een opofferingsanode niet bovenlangs ingebouwd kan worden, installeert u een kettinganode.

De slijtage van de reactieve anode bepaalt met welke tussenpozen de volgende controles moeten worden uitgevoerd.

## 16. Technische gegevens

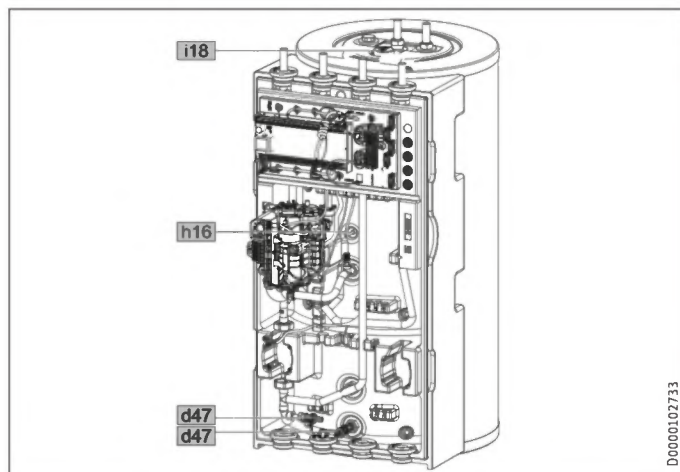
### 16.1 Afmetingen en aansluitingen



D0000102730

			HSBB 180 Plus	HSBB 180 S Plus
b01	Doorvoer elektr.kabels			
c01	Koudwatertoevoer	Buitendraad	G 1	G 1
c06	Warmwateruitloop	Diameter	mm 22	22
c10	Circulatie	Buitendraad	G 1/2	G 1/2
c12	Veiligheidsklep afvoer	Diameter	mm 22	22
d01	WP-aanvoer	Diameter	mm 22	22
d02	WP-retour	Diameter	mm 22	22
e01	Verwarming aanvoer	Diameter	mm 22	22
e02	Verwarming retour	Diameter	mm 22	22

### Overige afmetingen en aansluitingen



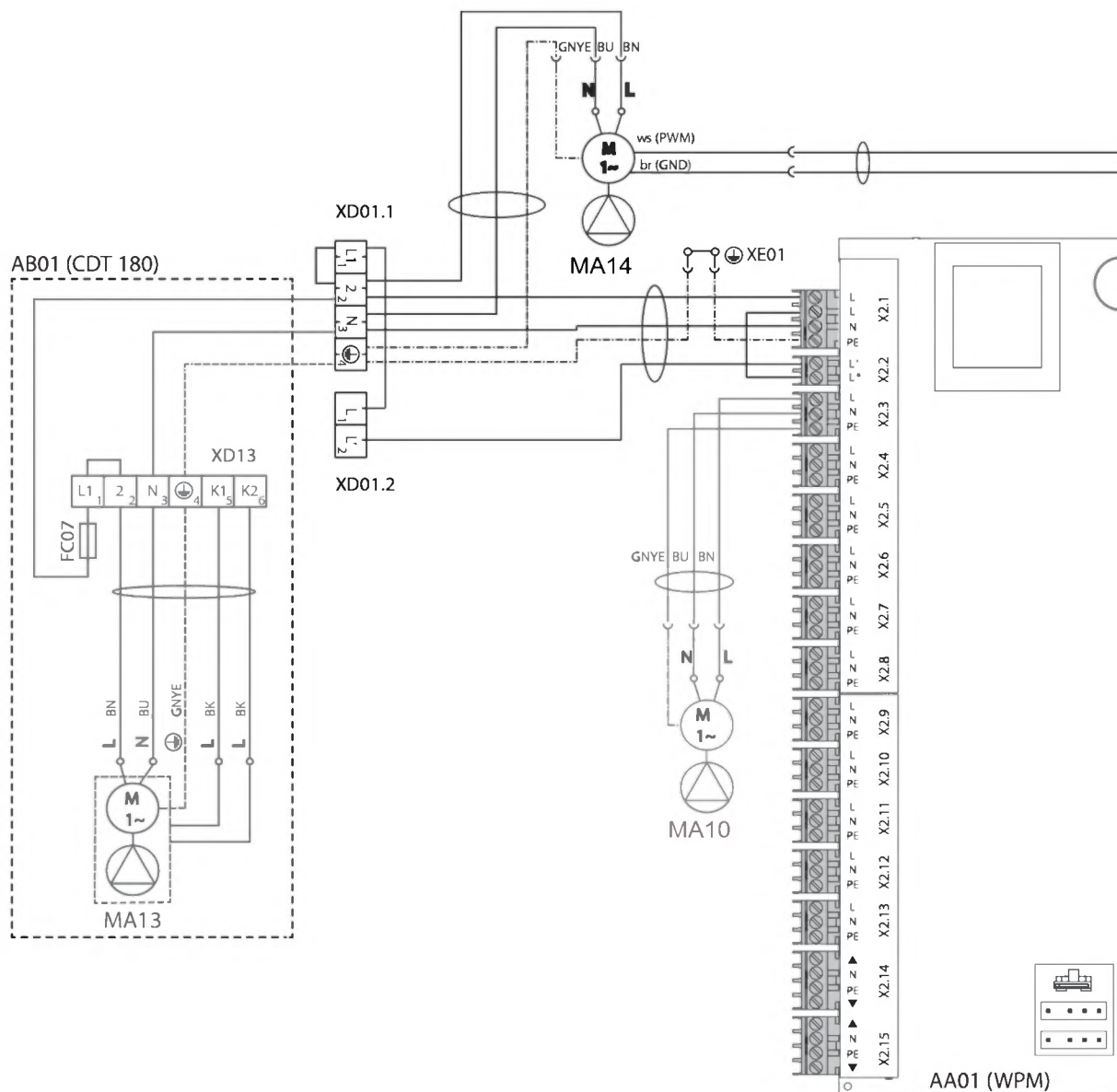
				HSBB 180 Plus	HSBB 180 S Plus
h08	Sensor WP koelen	Diameter	mm	9,5	9,5
h16	Voeler warm water	Diameter	mm	9,5	9,5
i18	Reactieve anode	Binnendraad		G 1 1/4	G 1 1/4
		Aanhaalkoppel	Nm	120	120
d47	Vul- en aftapkraan				

# INSTALLATIE

## Technische gegevens

### 16.2 Elektrisch schakelschema

#### HSBB 180 Plus



AA01 Laagspanning (warmtepompmanager WPM 4)

AA06 Bedieningseenheid

AA07 Elektronische bijverwarming MFG

EB01 Bijverwarming MFG

BF01 Debiet en temperatuur verwarmingscircuit

BP10 Druksensor verwarmingscircuit

BT01 Temperatuursensor WP-aanvoer

BT02 Temperatuursensor WP-retour

BT06 Temperatuurvoeler WP buffervat (niet verbonden)

BT08 Temperatuurvoeler WP koelen (niet verbonden)

BT20 Temperatuursensor WW-boiler

BT55 VTB MFG (handmatig terugschakelend)

FC07 Zekering condensaatpomp

MA10 Motor pomp verwarmingscircuit (niet verbonden)

MA13 Motor condensaatpomp

MA14 Motor bufferlaadpomp (PWM/1-10V)

MA15 Motor omschakelventiel verwarming-WW

KF20 Relais bijverwarming MFG

KF21 Relais bijverwarming MFG

KF22 Relais bijverwarming MFG

XD01.1 Aansluitklem elektriciteitsnet

XD01.2 Aansluitklemmen contact energimaatschappij

XD02 Aansluitklem MFG-net

XD13 Aansluitklem condensaatpomp

XE01 Aardingsklem netvoeding

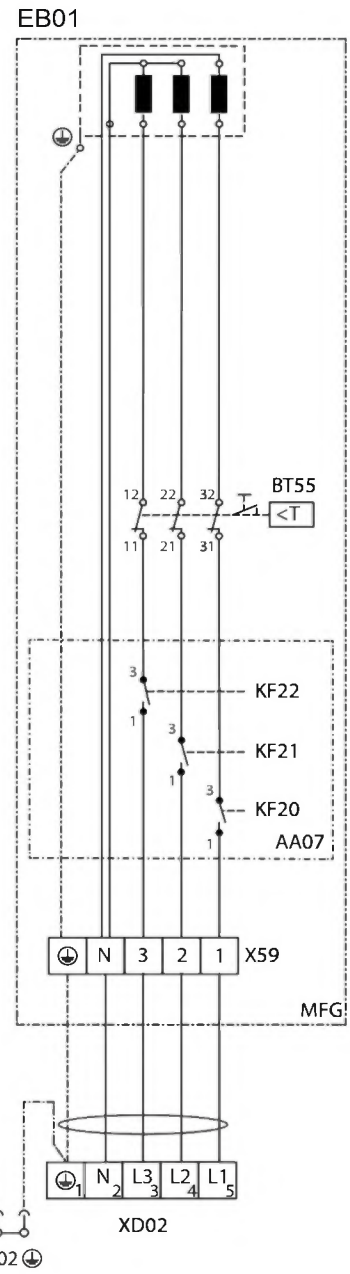
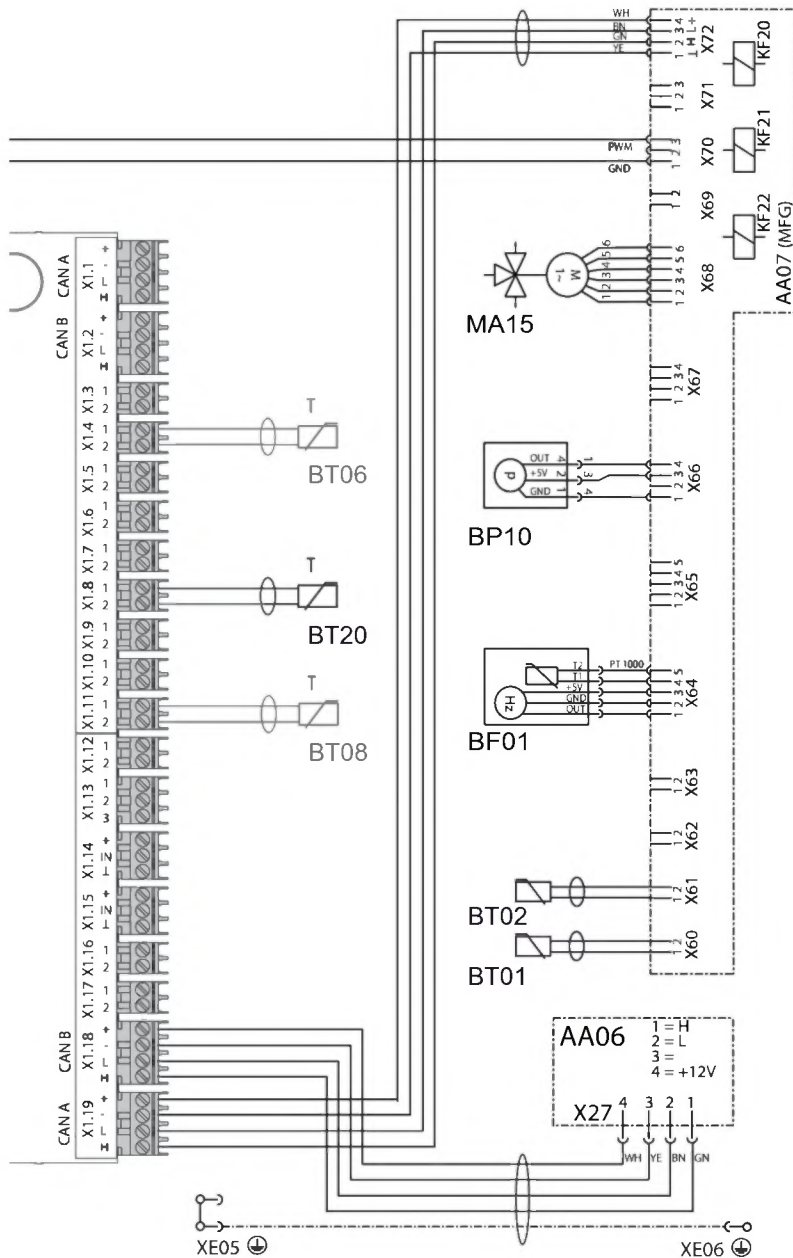
XE02 Aardingsklem MFG/DHC

XE05 Steunpunt aarding frontplaat

XE06 Aarding frontpaneel

AA01-X1.1 Stekker CAN A (aansluiting WP)

AA01-X1.2 Stekker CAN B (aansluiting FET/ ISG)



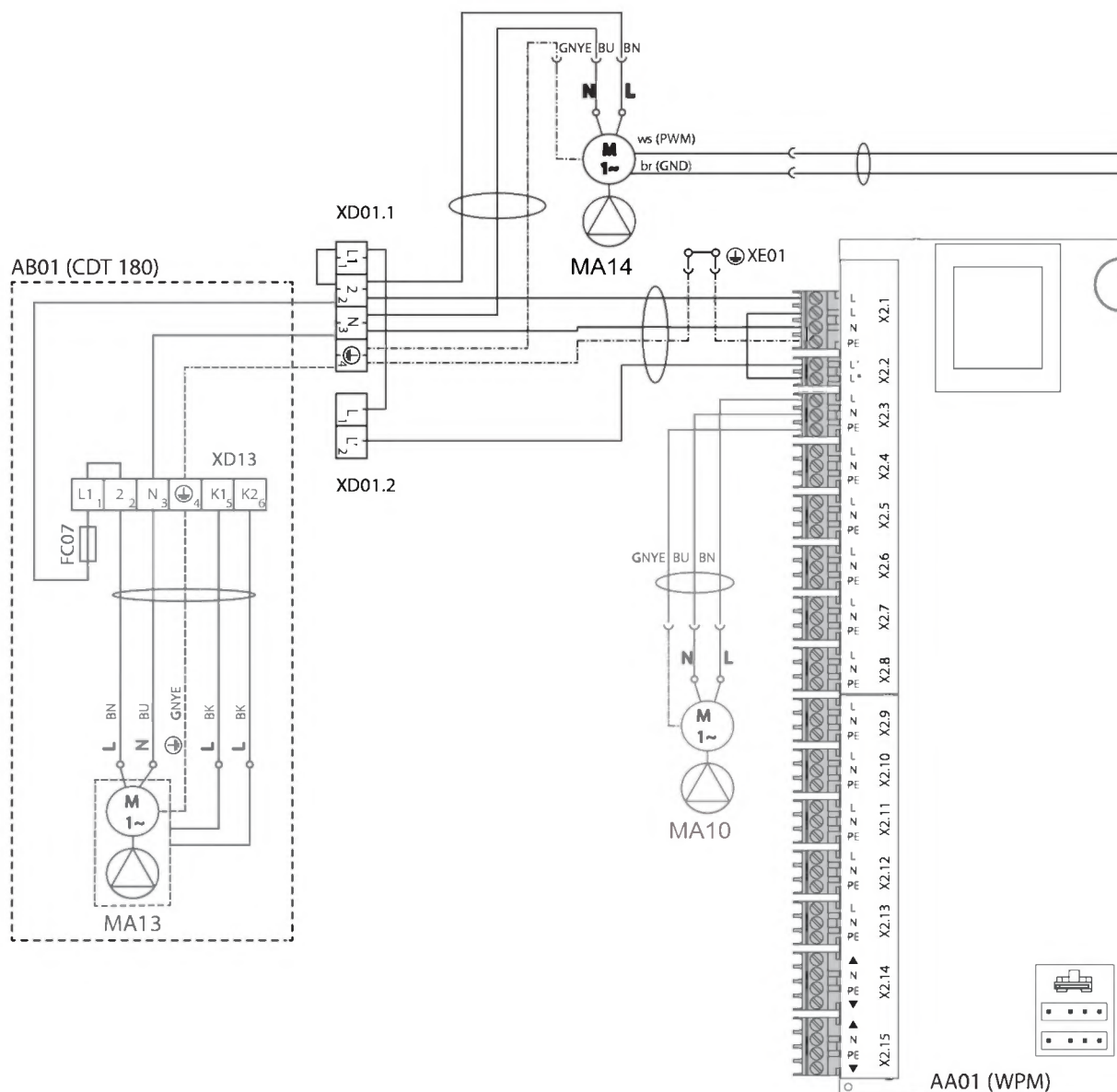
- AA01-X1.3 Stekker buitentemperatuursensor
- AA01-X1.4 Stekker buffertemperatuurvoeler BT06 (niet verbonden)
- AA01-X1.5 Stekker aanvoertemperatuursensor
- AA01-X1.6 Stekker verwarmingscircuittemperatuursensor 2
- AA01-X1.7 Stekker verwarmingscircuittemperatuursensor 3
- AA01-X1.8 Stekker warmwaterboiler sensor BT20
- AA01-X1.9 Stekker bronsensor
- AA01-X1.10 Stekker 2e warmteopwekker
- AA01-X1.11 Stekker aanvoer koelen (niet verbonden)
- AA01-X1.12 Stekker circulatiesensor
- AA01-X1.13 Stekker afstandsbediening FE7
- AA01-X1.14 Stekker analoge ingang 0..10 V
- AA01-X2.14 Stekker mengklep verwarmingscircuit 2 (X2.14.1 mengklep OPEN/X2.14.2 mengklep DICHT)
- AA01-X2.15 Stekker mengklep verwarmingscircuit 3 (X2.15.1 mengklep OPEN/X2.15.2 mengklep DICHT)

- AA06-X27 Klem bedieningseenheid
- AA07-X60 Stekker temperatuursensor WP-aanvoer BT01
- AA07-X61 Stekker temperatuursensor WP-retour BT02
- AA07-X62 niet bezet - Stekker temperatuursensor WP-retour
- AA07-X63 niet bezet - Stekker temperatuursensor WW-boiler intern
- AA07-X64 Stekker temperatuur en debiet verwarmingscircuit BF01
- AA07-X65 niet gebruikt
- AA07-X66 Inkeping 2,5 stecker (druk verwarmingsinstallatie) BP01
- AA07-X67 niet gebruikt
- AA07-X68 Stekker aansturing motor omschakelklep verwarmen/WW
- AA07-X69 niet gebruikt
- AA07-X70 Stekker aansturing pomp verwarmingscircuit PWM/1-10V
- AA07-X71 niet gebruikt
- AA07-X72 Stekker CAN-Bus
- EB01-X59 Aansluitklem MFG

# INSTALLATIE

## Technische gegevens

### HSBB 180 S Plus



AA01 Laagspanning (warmtepompmanager WPM 4)

AA06 Bedieningseenheid

AA07 Elektronische bijverwarming MFG

EB01 Bijverwarming MFG

BF01 Debiet en temperatuur verwarmingcircuit

BP10 Druksensor verwarmingcircuit

BT01 Temperatuursensor WP-aanvoer

BT02 Temperatuursensor WP-retour

BT06 Temperatuurvoeler WP buffervat (niet verbonden)

BT08 Temperatuurvoeler WP koelen (niet verbonden)

BT20 Temperatuursensor WW-boiler

BT55 VTB MFG (handmatig terugschakelend)

FC07 Zekering condensaatpomp

MA10 Motor pomp verwarmingcircuit (niet verbonden)

MA13 Motor condensaatpomp

MA14 Motor bufferlaadpomp (PWM/1-10V)

MA15 Motor omschakelventiel verwarming-WW

KF20 Relais bijverwarming MFG

KF21 Relais bijverwarming MFG

KF22 Relais bijverwarming MFG

XD01.1 Aansluitklem elektriciteitsnet

XD01.2 Aansluitklemmen contact energiemaatschappij

XD02 Aansluitklem MFG-net

XD13 Aansluitklem condensaatpomp

XE01 Aardingsklem netvoeding

XE02 Aardingsklem MFG/DHC

XE05 Steunpunt aarding frontplaat

XE06 Aarding frontpaneel

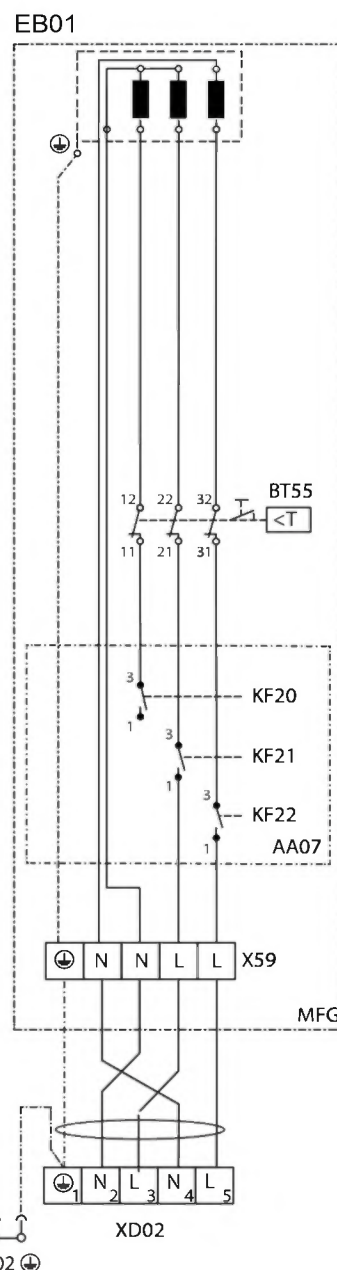
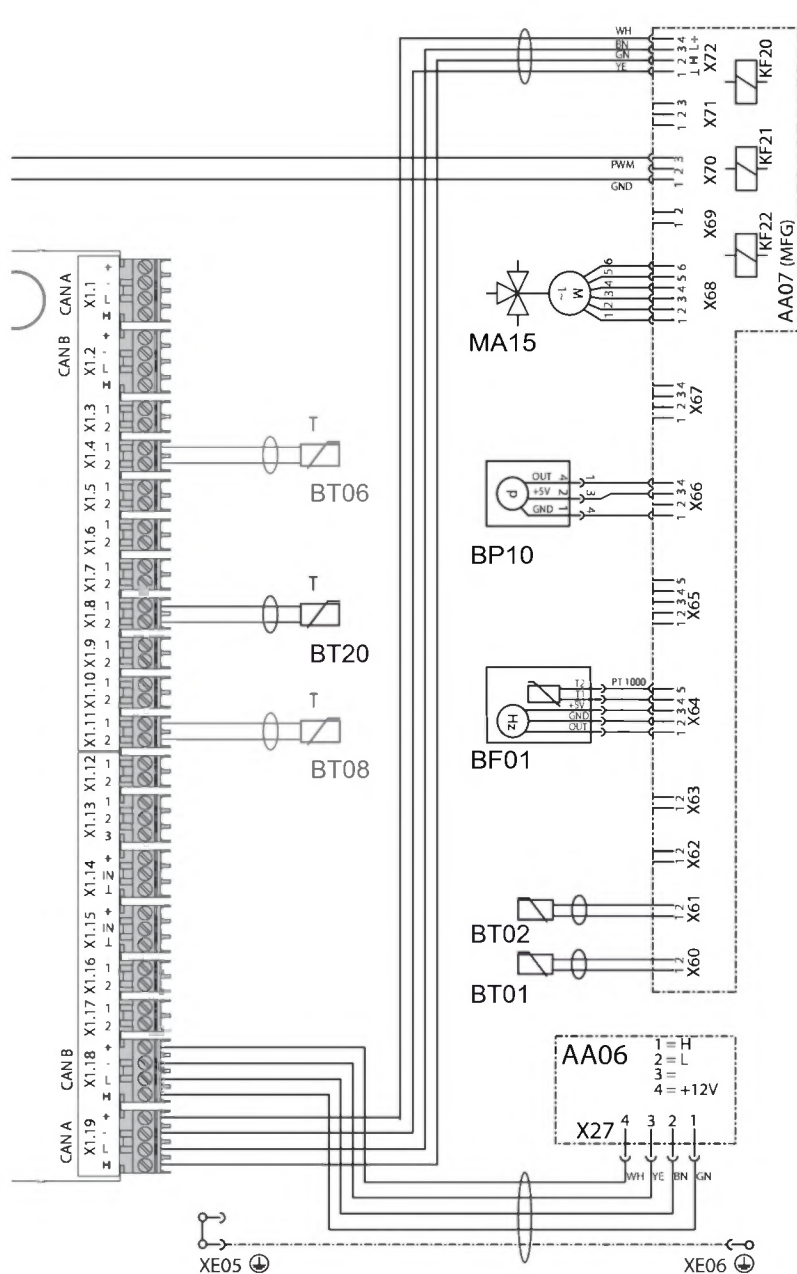
AA01-X1.1 Stekker CAN A (aansluiting WP)

AA01-X1.2 Stekker CAN B (aansluiting FET/ ISG)



# INSTALLATIE

## Technische gegevens



- AA01-X1.3 Stekker buitentemperatuursensor
- AA01-X1.4 Stekker buffertemperatuurvoeler BT06 (niet verbonden)
- AA01-X1.5 Stekker aanvoertemperatuursensor
- AA01-X1.6 Stekker verwarmingscircuittemperatuursensor 2
- AA01-X1.7 Stekker verwarmingscircuittemperatuursensor 3
- AA01-X1.8 Stekker warmwaterboiler sensor BT20
- AA01-X1.9 Stekker bronsensor
- AA01-X1.10 Stekker 2e warmteopwekker
- AA01-X1.11 Stekker aanvoer koelen (niet verbonden)
- AA01-X1.12 Stekker circulatiesensor
- AA01-X1.13 Stekker afstandsbediening FE7
- AA01-X1.14 Stekker analoge ingang 0..10 V
- AA01-X2.14 Stekker mengklep verwarmingscircuit 2 (X2.14.1 mengklep OPEN/X2.14.2 mengklep DICHT)
- AA01-X2.15 Stekker mengklep verwarmingscircuit 3 (X2.15.1 mengklep OPEN/X2.15.2 mengklep DICHT)

- AA06-X27 Klem bedieningseenheid
- AA07-X60 Stekker temperatuursensor WP-aanvoer BT01
- AA07-X61 Stekker temperatuursensor WP-retour BT02
- AA07-X62 niet bezet - Stekker temperatuursensor WP-retour
- AA07-X63 niet bezet - Stekker temperatuursensor WW-boiler intern
- AA07-X64 Stekker temperatuur en debiet verwarmingscircuit BF01
- AA07-X65 niet gebruikt
- AA07-X66 Inkeping 2,5 stecker (druk verwarmingsinstallatie) BP01
- AA07-X67 niet gebruikt
- AA07-X68 Stekker aansturing motor omschakelklep verwarmen/WW
- AA07-X69 niet gebruikt
- AA07-X70 Stekker aansturing pomp verwarmingscircuit PWM/1-10V
- AA07-X71 niet gebruikt
- AA07-X72 Stekker CAN-Bus
- EB01-X59 Aansluitklem MFG

# INSTALLATIE

## Technische gegevens

### 16.3 Gegevens over het energieverbruik

Productgegevensblad: Warmwaterboiler volgens verordening (EU) nr. 812/2013 (S.I. 2019 nr. 539/programma 2)

		HSBB 180 Plus 202926	HSBB 180 S Plus 203084
Fabrikant		STIEBEL ELTRON	STIEBEL ELTRON
Typeaanduiding van de leverancier		HSBB 180 Plus	HSBB 180 S Plus
Energierendementsklasse		B	B
Stilstandsverliezen S	W	53,9	53,9
Boilervolume V	l	195	195

### 16.4 Gegevenstabel

		HSBB 180 Plus 202926	HSBB 180 S Plus 203084
<b>Hydraulische gegevens</b>			
Nominale inhoud warmwaterboiler	l	178	178
Oppervlakte warmtewisselaar	m <sup>2</sup>	1,59	1,59
Inhoud warmtewisselaar	l	10	10
Extern beschikbaar drukverschil bij 1,0 m <sup>3</sup> /h	hPa	690	690
Extern beschikbaar drukverschil bij 1,5 m <sup>3</sup> /h	hPa	461	461
Extern beschikbaar drukverschil bij 2 m <sup>3</sup> /h	hPa	219	219
<b>Werkingsgebied</b>			
Max. toegelaten druk warmwaterboiler	MPa	1	1
Testdruk warmwaterboiler	MPa	1,5	1,5
Max. doorstroomvolume	l/min	25	25
Max. toegelaten temperatuur	°C	95	95
Max. toegelaten temperatuur primaire zijde	°C	75	75
<b>Vereiste cv-waterkwaliteit</b>			
Waterhardheid	°dH	≤3	≤3
pH-waarde (met aluminium verbindingen)		8.0-8.5	8.0-8.5
pH-waarde (zonder aluminium verbindingen)		8.0-10.0	8.0-10.0
Geleidbaarheid (ontharden)	µS/cm	<1000	<1000
Geleidbaarheid (ontzouten)	µS/cm	20-100	20-100
Chloride	mg/l	<30	<30
Zuurstof 8 - 12 weken na vulling (ontharden)	mg/l	< 0,02	< 0,02
Zuurstof 8 - 12 weken na vulling (ontzouten)	mg/l	< 0,1	< 0,1
<b>Verbruik</b>			
Verbruik nood-/bijverwarming	kW	8,8	5,9
Max. verbruik circulatiepomp verwarmingszijde	W	60	60
<b>Energiegegevens</b>			
Energieverbruik in stand-by/24 uur bij 65 °C	kWh	1,29	1,29
Energierendementsklasse		B	B
<b>Elektrische gegevens</b>			
Nominale spanning sturing	V	230	230
Fasen sturing		1/N/PE	1/N/PE
Beveiliging sturing	A	1 x B 16	1 x B 16
Nominale spanning nood-/bijverwarming	V	400	230
Fasen nood-/bijverwarming		3/N/PE	2/N/PE
Beveiliging nood-/bijverwarming	A	3 x B 16	2 x B 16
Frequentie	Hz	50	50
<b>Uitvoeringen</b>			
Beschermingsgraad (IP)		IP20	IP20
Geschikt voor		Warmtepomp	Warmtepomp
<b>Afmetingen</b>			
Hoogte	mm	1280	1280
Breedte	mm	605	605
Diepte	mm	917	917
kantelmaat	mm	1500	1500
<b>Gewichten</b>			
Gevuld gewicht	kg	280	280
Leeg gewicht	kg	100	100

## Technische gegevens

### Overige gegevens

		HSBB 180 Plus	HSBB 180 S Plus
		202926	203084
Maximale opstelhoogte	m	2000	2000

### Garantie

Voor toestellen die buiten Duitsland zijn gekocht, gelden de garantievoorwaarden van onze Duitse ondernemingen niet. Bovendien kan in landen waar één van onze dochtermaatschappijen verantwoordelijk is voor de verkoop van onze producten, alleen garantie worden verleend door deze dochtermaatschappij. Een dergelijk garantie wordt alleen verstrekt, wanneer de dochtermaatschappij eigen garantievoorwaarden heeft gepubliceerd. In andere situaties wordt er geen garantie verleend.

Voor toestellen die in landen worden gekocht waar wij geen dochtermaatschappijen hebben die onze producten verkopen, verlenen wij geen garantie. Een eventueel door de importeur verzekerde garantie blijft onverminderd van kracht.

### Milieu en recycling

Wij verzoeken u ons te helpen ons milieu te beschermen. Doe de materialen na het gebruik weg overeenkomstig de nationale voorschriften.

**AVVERTENZE SPECIALI**

**USO**

<b>1. Avvertenze generali</b>	<b>93</b>
1.1 Documenti di riferimento	93
1.2 Avvertenze di sicurezza	93
1.3 Altre segnalazioni utilizzate in questo documento	93
1.4 Avvertenze riportate sull'apparecchio	93
1.5 Unità di misura	93
<b>2. Sicurezza</b>	<b>94</b>
2.1 Uso conforme	94
2.2 Istruzioni di sicurezza generali	94
2.3 Marchio di collaudo	94
<b>3. Compatibilità dell'apparecchio</b>	<b>94</b>
<b>4. Descrizione dell'apparecchio</b>	<b>94</b>
<b>5. Impostazioni</b>	<b>95</b>
<b>6. Pulizia, cura e manutenzione</b>	<b>95</b>
<b>7. Risoluzione dei problemi</b>	<b>95</b>

**INSTALLAZIONE**

<b>8. Sicurezza</b>	<b>96</b>
8.1 Istruzioni di sicurezza generali	96
8.2 Disposizioni, norme e direttive	96
<b>9. Descrizione dell'apparecchio</b>	<b>96</b>
9.1 Contenuto della fornitura	96
9.2 Accessori	96
<b>10. Operazioni preliminari</b>	<b>96</b>
10.1 Luogo di montaggio	96
10.2 Trasporto e movimentazione	96
<b>11. Montaggio</b>	<b>97</b>
11.1 Installazione dell'apparecchio	97
11.2 Smontaggio/Montaggio del rivestimento anteriore	98
11.3 Allaccio acqua riscaldante e valvola di sicurezza	98
11.4 Allacciamento acqua potabile e gruppo di sicurezza	99
11.5 Riempimento dell'impianto	100
11.6 Sfiato dell'apparecchio	101
<b>12. Allacciamento elettrico</b>	<b>101</b>
12.1 Riscaldatore booster ausiliario/di emergenza e tensione di comando	102
12.2 Installazione dei sensori	104
12.3 Telecomando	104
<b>13. Messa in funzione</b>	<b>104</b>
13.1 Controlli da eseguire prima della messa in funzione del quadretto di comando	104
13.2 Messa in funzione del quadretto di comando	104
13.3 Consegna dell'apparecchio	105
<b>14. Spegnimento del sistema</b>	<b>105</b>
<b>15. Manutenzione</b>	<b>105</b>
<b>16. Dati tecnici</b>	<b>106</b>
16.1 Misure e allacciamenti	106
16.2 Schema elettrico	108
16.3 Dati relativi al consumo energetico	112
16.4 Tabella dei dati	112

**GARANZIA**

**TUTELA DELL'AMBIENTE E RICICLAGGIO**

# AVVERTENZE SPECIALI

- L'apparecchio può essere utilizzato da bambini dagli 8 anni in su e da persone affette da handicap fisico, sensoriale o mentale, nonché da persone senza esperienza e senza specifiche conoscenze, solo se sotto sorveglianza o se precedentemente istruite sull'utilizzo sicuro dell'apparecchio e dopo aver compreso i pericoli che l'utilizzo comporta. Non lasciare che i bambini giochino con l'apparecchio. Non far eseguire le operazioni di pulizia e manutenzione di competenza dell'utente a bambini non sorvegliati.
- L'allacciamento alla rete elettrica è consentito solo come allacciamento fisso. Deve inoltre essere possibile separare l'apparecchio dalla rete elettrica mediante una linea di sezionamento onnipolare di almeno 3 mm.
- Attenersi a tutte le normative e disposizioni nazionali e regionali in vigore.
- Rispettare le distanze minime (vedere il capitolo "Installazione°/ Operazioni preliminari°/ Luogo di montaggio").
- L'installazione, la messa in funzione, la manutenzione e la riparazione dell'apparecchio devono essere eseguite esclusivamente da un tecnico qualificato.

**Caldaie acqua calda sanitaria**

- Svuotare l'apparecchio procedendo come descritto nel capitolo "Installazione°/ Manutenzione°/ Svuotamento dell'accumulatore acqua calda sanitaria".
- Rispettare la pressione massima ammessa (vedere il capitolo "Installazione°/ Dati tecnici°/ Tabella dei dati").
- L'accumulatore dell'acqua calda sanitaria è sottoposto alla pressione di alimentazione. Se non è installato un vaso di espansione a diaframma, durante il riscaldamento si verifica un gocciolamento dell'acqua d'espansione dalla valvola di sicurezza.

## Avvertenze generali

- Azionare di tanto in tanto la valvola di sicurezza per prevenire l'intasamento, ad es. causato da depositi di calcare.
- L'apertura di scarico della valvola di sicurezza deve rimanere aperta verso l'atmosfera.

## USO

### 1. Avvertenze generali

I capitoli "Avvertenze speciali" e "Uso" si rivolgono all'utilizzatore finale e al tecnico specializzato.




Il capitolo "Installazione" si rivolge al tecnico specializzato.



#### Avvertenza

Leggere attentamente le presenti istruzioni prima dell'uso e conservarle per un futuro riferimento. Consegnare le istruzioni all'eventuale utilizzatore successivo.

#### 1.1 Documenti di riferimento

-  Istruzioni di installazione e uso del quadretto di comando WPM
-  Istruzioni di installazione e uso della pompa di calore collegata
-  Istruzioni di installazione e uso di tutti gli altri componenti che fanno parte dell'impianto




#### 1.2 Avvertenze di sicurezza

##### 1.2.1 Struttura delle avvertenze di sicurezza



**TERMINE DI SEGNALAZIONE** Tipo di pericolo  
Qui sono indicate le possibili conseguenze in caso di mancata osservanza delle avvertenze di sicurezza.  
► Qui sono indicate le misure da adottare per prevenire i pericoli.

##### 1.2.2 Simboli, tipo di pericolo

Simbolo	Tipo di pericolo
	Lesione
	Scarica elettrica
	Ustione (ustione, scottatura)

##### 1.2.3 Termini di segnalazione

TERMINE DI SEGNALAZIONE	Significato
PERICOLO	Note la cui mancata osservanza causa lesioni gravi o addirittura letali.
AVVERTENZA	Note la cui mancata osservanza può causare lesioni gravi o addirittura letali.
CAUTELE	Note la cui mancata osservanza può causare lesioni medio-gravi o lievi.



### 1.3 Altre segnalazioni utilizzate in questo documento



#### Avvertenza

Le avvertenze generali sono contrassegnate dal simbolo indicato qui a fianco.

- Leggere con attenzione i testi delle avvertenze.

Simbolo	Significato
	Danni materiali (danni all'apparecchio, danni indiretti e danni ambientali)
	Smaltimento dell'apparecchio

- Questo simbolo indica che si deve intervenire. Le azioni necessarie vengono descritte passo per passo.

- Questi simboli mostrano il livello del menu software (in questo esempio si tratta del 3° livello).**

#### 1.4 Avvertenze riportate sull'apparecchio

##### Allacciamenti

Simbolo	Significato
	Adduzione / Entrata
	Erogazione*/ Uscita
	acqua calda potabile
	Circolo
	Pompa calore
	Riscaldamento

#### 1.5 Unità di misura



#### Avvertenza

Tutte le misure sono riportate in millimetri, salvo diversa indicazione.

## 2. Sicurezza

### 2.1 Uso conforme

Questo apparecchio serve per il riscaldamento e il raffrescamento stagionali degli ambienti e per il riscaldamento acqua sanitaria. Per il raffrescamento al di sotto del punto di rugiada è necessario utilizzare l'accessorio vaschetta raccogli condensa e la pompa per la condensa CDT 180. Senza l'accessorio CDT 180 il raffrescamento degli ambienti è consentito solo con monitoraggio del punto di rugiada. Il raffrescamento al di sotto del punto di rugiada è consentito solo stagionalmente con successivo periodo di accensione dell'impianto di riscaldamento.

L'apparecchio è progettato per l'impiego in ambiente domestico. Può essere utilizzato in modo sicuro anche da persone non specificatamente istruite. L'apparecchio può essere utilizzato anche in ambiente non domestico, ad esempio in piccole aziende, purché ci si attenga alle stesse modalità d'uso.

Qualsiasi uso diverso da quello sopra specificato è considerato non conforme. Nell'uso conforme rientra anche il completo rispetto di queste istruzioni, nonché delle istruzioni relative agli accessori utilizzati.

### 2.2 Istruzioni di sicurezza generali



**AVVERTENZA Ustione**  
A temperature di erogazione superiori a 43 °C sussiste il pericolo di ustione.



**AVVERTENZA Lesione**  
L'apparecchio può essere utilizzato da bambini dagli 8 anni in su e da persone affette da handicap fisico, sensoriale o mentale, nonché da persone senza esperienza e senza specifiche conoscenze, solo se sotto sorveglianza o se precedentemente istruite sull'utilizzo sicuro dell'apparecchio e dopo aver compreso i pericoli che l'utilizzo comporta. Non lasciare che i bambini giochino con l'apparecchio. Non far eseguire le operazioni di pulizia e manutenzione di competenza dell'utente a bambini non sorvegliati.



**AVVERTENZA Lesione**  
Per motivi di sicurezza si raccomanda di azionare l'apparecchio soltanto con rivestimento anteriore chiuso.



**Avvertenza**  
L'accumulatore dell'acqua calda sanitaria è sottoposto alla pressione di alimentazione. Se non è installato un vaso di espansione a diaframma, durante il riscaldamento si verifica un gocciolamento dell'acqua d'espansione dalla valvola di sicurezza.  
► Se al termine del riscaldamento si nota gocciolamento d'acqua, informare il proprio tecnico specializzato.

### 2.3 Marchio di collaudo

Vedere la targhetta di identificazione dell'apparecchio.

## 3. Compatibilità dell'apparecchio

L'apparecchio può essere utilizzato in combinazione con le seguenti pompe di calore aria-acqua:

- WPL-A 05/07 HK 230 Premium
- WPL 07-17 ACS classic
- HPA-O 05.1/07.1 CS Premium
- HPA-O 3-8 CS Plus

## 4. Descrizione dell'apparecchio

L'apparecchio è formato da un modulo idraulico e un accumulatore per l'acqua calda sanitaria, ed è dotato di un rivestimento anteriore removibile. L'apparecchio viene collegato alla pompa di calore elettricamente e idraulicamente.

Accanto all'accumulatore dell'acqua calda sanitaria sono integrati i seguenti componenti di sistema:

- Quadretto di comando pompa di calore
- pompa primaria cilindro / pompa impianto di riscaldamento
- Gruppo multifunzione con valvola di sicurezza, valvola deviatrice a 3 vie e riscaldamento ausiliario/di emergenza per il funzionamento monoenergetico

### Caldaie acqua calda sanitaria

La caldaia di acciaio è rivestita all'interno con una smaltatura diretta speciale e contiene un anodo sacrificale. L'anodo sacrificale protegge l'interno del serbatoio dalla corrosione.

L'acqua per il riscaldamento scaldata dalla pompa di calore viene pompata attraverso uno scambiatore di calore interno all'accumulatore dell'acqua calda sanitaria. Lo scambiatore di calore cede all'acqua potabile il calore assorbito durante il pompaggio. Il quadretto di comando della pompa di calore comanda il riscaldamento dell'acqua sanitaria alla temperatura desiderata.

### Quadretto di comando della pompa di calore (WPM)

Il sistema viene regolato dal quadretto di comando della pompa di calore.

Il quadretto di comando della pompa di calore permette di regolare un circuito di riscaldamento diretto e un circuito di miscelazione.

In questo modo è possibile impostare i tempi e le temperature per la modalità di riscaldamento e il riscaldamento dell'acqua potabile. Come accessori sono disponibili telecomandi per la regolazione del circuito di riscaldamento.

Informazioni dettagliate sono disponibili nelle accluse istruzioni di installazione e uso del quadretto di comando WPM.

### Gruppo multifunzione (MFG)

Valvola deviatrice a 3 vie: Il gruppo multifunzione commuta tra circuito di riscaldamento e riscaldamento acqua potabile.

Valvola di sicurezza: Quando la pressione è alta, la valvola di sicurezza si apre per scaricare la pressione dal sistema.

Valvola di sfiato aria: Le valvole di sfiato aria consentono di sfiare i componenti, ad es. tubazioni o scambiatori di calore.

Riscaldamento ausiliario/di emergenza: Durante il funzionamento normale, il riscaldamento ausiliario/di emergenza può coadiuvare la pompa di calore in funzionamento monoenergetico al di sotto del punto di bivalenza. A seconda dell'impostazione e della pompa di calore allacciata, il riscaldamento ausiliario/di emergenza può essere utilizzato anche per il riscaldamento acqua sanitaria o durante il funzionamento antilegionella. In caso di guasto della pompa di calore, il riscaldamento ausiliario/di emergenza può garantire provvisoriamente la produzione di acqua calda sanitaria e il riscaldamento degli ambienti.

## 5. Impostazioni



### Danni materiali

In caso di interruzione dell'alimentazione di tensione, la protezione antigelo del sistema non è garantita.

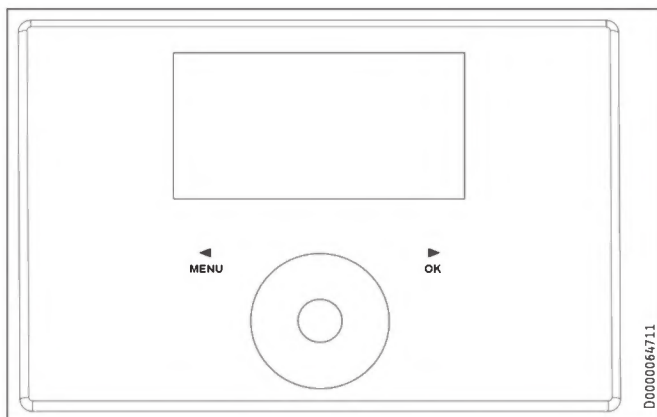
- ▶ Non interrompere l'alimentazione di tensione nemmeno fuori del periodo stagionale di riscaldamento.



### Avvertenza

Il quadretto di comando della pompa di calore dispone di un commutatore Estate/Inverno automatico che permette di lasciare acceso il sistema anche in estate.

Il sistema viene regolato dal quadretto di comando della pompa di calore. Rispettare le istruzioni per l'uso e l'installazione del quadretto di comando.



## 6. Pulizia, cura e manutenzione

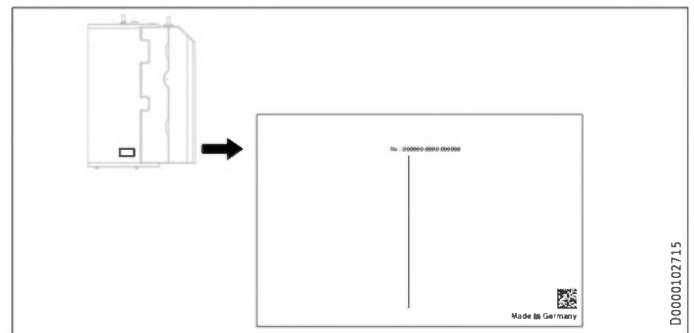
- ▶ Far controllare regolarmente da un tecnico specializzato la sicurezza elettrica dell'apparecchio e il funzionamento del gruppo di sicurezza.
- ▶ Dopo due anni far controllare l'anodo sacrificale da un tecnico specializzato. Sarà il tecnico stesso, poi, a indicare ogni quanto andrà controllato l'anodo sacrificale.
- ▶ Non usare detergenti aggressivi né contenenti solventi. Per pulire il rivestimento è sufficiente un panno umido.

## 7. Risoluzione dei problemi

Problema	Causa	Rimedio
L'acqua non si scalda. Il riscaldamento non funziona.	Alimentazione elettrica assente.	Controllare i fusibili dell'impianto elettrico di casa.

Attenersi alle indicazioni per la risoluzione dei problemi nella documentazione di riferimento (vedere il capitolo "Documenti di riferimento").

Se non si è in grado di eliminare la causa, rivolgersi al tecnico specializzato. Per ottenere un'assistenza più rapida e più efficiente, indicare il numero riportato sulla targhetta di identificazione (000000-0000-000000).



# INSTALLAZIONE

## 8. Sicurezza

L'installazione, la messa in funzione, la manutenzione e la riparazione dell'apparecchio devono essere eseguite esclusivamente da un tecnico qualificato.

### 8.1 Istruzioni di sicurezza generali

Il funzionamento sicuro e privo di problemi è garantito solo se per l'apparecchio vengono utilizzati gli appositi accessori e ricambi originali.

### 8.2 Disposizioni, norme e direttive



#### Avvertenza

Attenersi a tutte le normative e disposizioni nazionali e regionali in vigore.

## 9. Descrizione dell'apparecchio

### 9.1 Contenuto della fornitura

L'apparecchio viene fornito completo di:

- Istruzioni di installazione e uso del quadretto di comando WPM
- Sensore temperatura esterna AF PT
- 3 piedini regolabili
- Tubo di scarico
- Linea di circolazione ACS e dado d'unione con guarnizione piana

### 9.2 Accessori

#### Accessori necessari

Sono disponibili gruppi di sicurezza e valvole riduttrici di pressione idonei alla pressione di alimentazione esistente. Questi gruppi di sicurezza di tipo omologato proteggono l'apparecchio da superamenti non ammessi della pressione.

Necessari per il raffreddamento radiante:

- Sensore temperatura PT1000
- Telecomando FET

#### Altri accessori

- Telecomando per la modalità di riscaldamento
- Limitatore temperatura di sicurezza STB-FB
- Rubinetto addolcitore HZEA
- Anodo a più elementi
- Vaschetta raccogli condensa e pompa della condensa CDT 180 (per un raffreddamento duraturo senza monitoraggio del punto di rugiada)

## 10. Operazioni preliminari

### 10.1 Luogo di montaggio



#### Danni materiali

Non installare l'apparecchio in locali umidi.

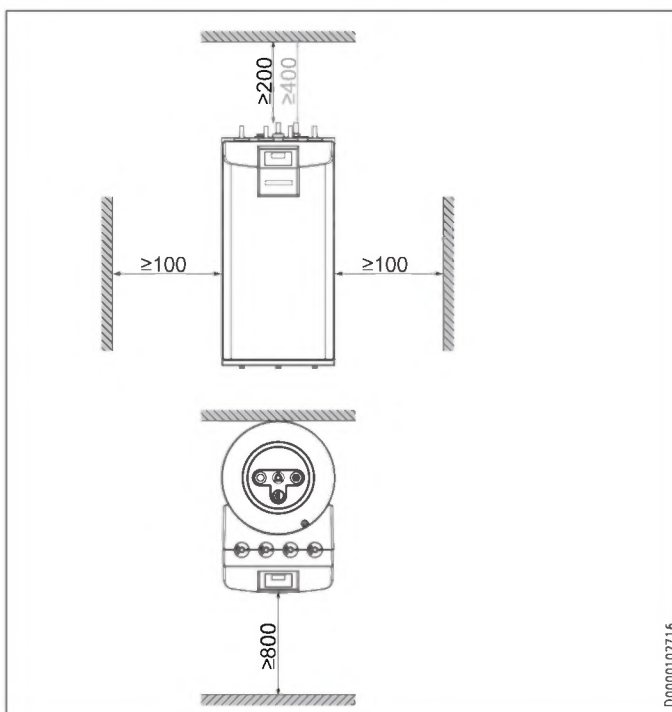
Montare l'apparecchio in un ambiente asciutto e non esposto al gelo vicino al punto di prelievo. Per ridurre le perdite di linea, mantenere breve la distanza tra apparecchio e pompa di calore.

Accertarsi che il pavimento abbia portata e planarità sufficienti (per il peso, vedere il capitolo "Dati tecnici"/ Tabella dei dati").

Il locale in cui viene eseguita l'installazione non deve essere esposto al rischio di esplosione a causa di polvere, gas o vapori.

Se l'apparecchio è installato in un vano caldaia insieme ad altri apparecchi di riscaldamento, è necessario verificare che il funzionamento delle altre apparecchiature non venga compromesso.

#### Distanze minime



Distanza minima dal soffitto: senza circolo 200 mm, con circolo 400 mm.

- Rispettare le distanze minime, per garantire il corretto funzionamento dell'apparecchio e consentirvi gli interventi di manutenzione.

### 10.2 Trasporto e movimentazione



#### Danni materiali

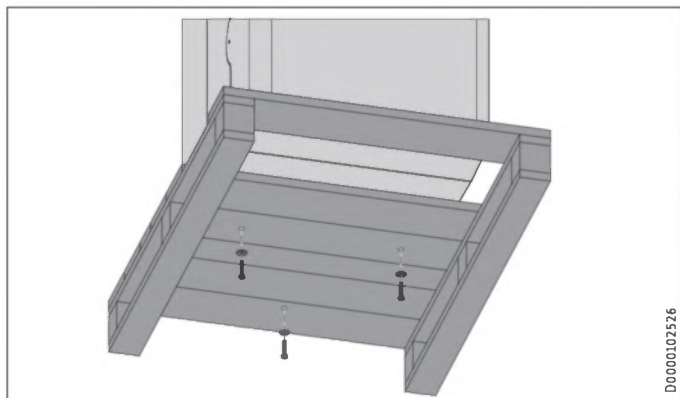
Immagazzinare e trasportare l'apparecchio a temperature comprese tra -20 °C e +60 °C.





### Avvertenza

Per il montaggio dei piedini regolabili e per il trasporto dell'apparecchio sono necessarie due persone.



D0000102526

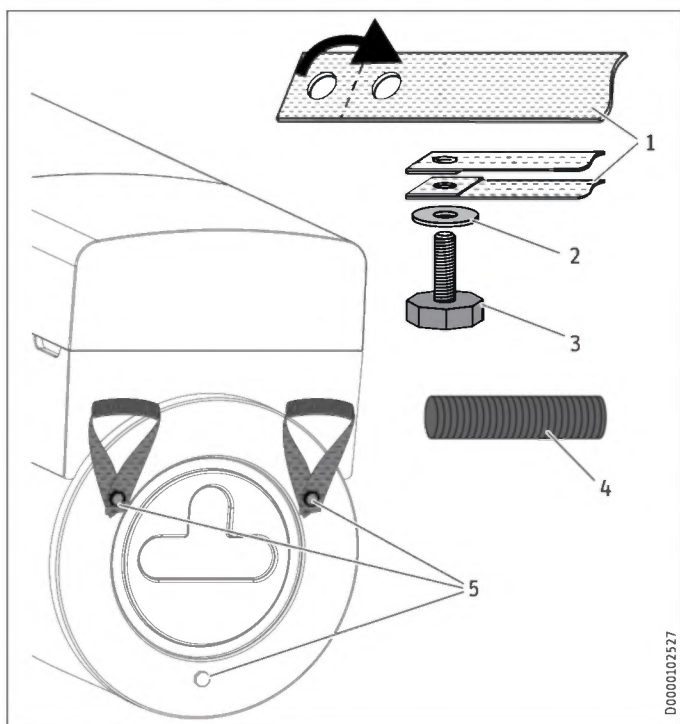
- Svitare le 3 viti dal pallet monouso.



### Danni materiali

Non far passare l'apparecchio sopra il bordo del pallet.

### Montare le maniglie di trasporto e i piedini regolabili forniti in dotazione

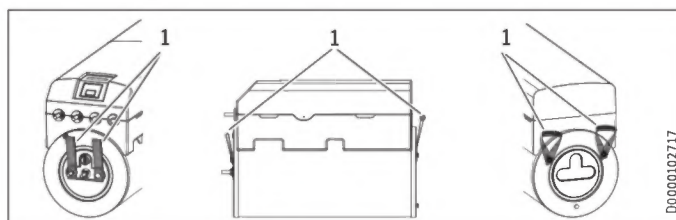


D0000102527

- 1 Maniglia di trasporto
- 2 rondella
- 3 Piedino regolabile
- 4 tubo
- 5 Foro filettato

- Introdurre un tubo attraverso una maniglia di trasporto.
- Ripiegare l'estremità con doppio foro delle maniglie di trasporto e inserire nei fori sovrapposti un piedino regolabile con rondelle in ciascuna maniglia di trasporto, come illustrato nella figura.

- Ribaltare l'apparecchio.
- Avvitare il piedino regolabile con la maniglia di trasporto in uno dei due fori filettati sul fondo dell'apparecchio, come illustrato nella figura.
- Montare in modo analogo anche la seconda maniglia di trasporto.
- Avvitare un piedino regolabile senza maniglia di trasporto nel foro filettato presente sul fondo dell'apparecchio.



D0000102717

- 1 Maniglie di trasporto



### Danni materiali

Sollevare l'apparecchio sostenendolo solo dalle maniglie di trasporto.

Non trasportare l'apparecchio con una gru.

Durante il trasporto non applicare alcun carico sui raccordi dei tubi.

Durante il trasporto proteggere l'apparecchio da urti violenti.

- Sollevare l'apparecchio dal pallet sostenendolo dalle maniglie di trasporto.
- Per il trasporto dell'apparecchio utilizzare esclusivamente le apposite maniglie di trasporto.
- Dopo il trasporto, infilare le maniglie di trasporto sotto l'apparecchio. È anche possibile tagliare la maniglia di trasporto inferiore e quella superiore.

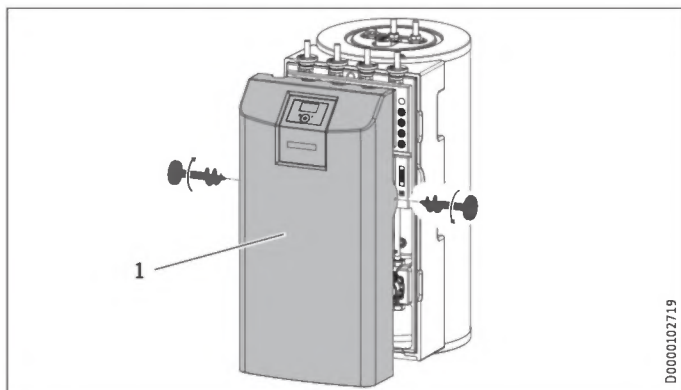
## 11. Montaggio

### 11.1 Installazione dell'apparecchio

- Rispettare le distanze minime per l'installazione (vedere il capitolo "Operazioni preliminari / Luogo di montaggio").
- Con i piedini regolabili è possibile compensare eventuali dislivelli del pavimento.

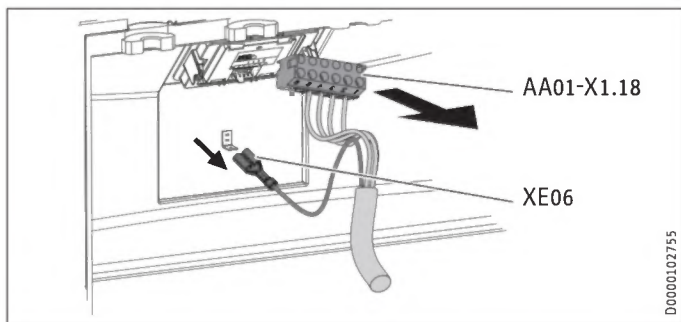
### 11.2 Smontaggio/Montaggio del rivestimento anteriore

#### Smontaggio del rivestimento anteriore



#### 1 Rivestimento anteriore

- Rimuovere le viti a sinistra e destra sul rivestimento anteriore.
- Tirare con cautela il rivestimento anteriore in avanti per staccarlo dall'apparecchio e posizionarlo in modo che non si possa ribaltare ed evitando di sollecitare i collegamenti dei cavi.



- Per poter deporre a terra il rivestimento anteriore superiore a una certa distanza dall'apparecchio, allentare le fascette serracavi, sfilare la spina del modulo elettronico di comando (AA01-X1.18) e la messa a terra (XE06) sul quadretto di comando della pompa di calore e posare il rivestimento anteriore in modo che non possa ribaltarsi.

#### Montaggio del rivestimento anteriore

Montare il rivestimento anteriore seguendo la procedura inversa. Prestare attenzione alla posizione corretta dei cavi di collegamento e non incastrare cavi.

### 11.3 Allaccio acqua riscaldante e valvola di sicurezza

#### 11.3.1 Avvertenze di sicurezza



#### Danni materiali

Il sistema di riscaldamento al quale viene collegato l'apparecchio deve essere installato da un tecnico specializzato in base agli schemi di installazione dell'impianto idraulico forniti con la documentazione di progettazione.



#### Danni materiali

In caso di montaggio di ulteriori valvole di chiusura, è necessario montare nella tubazione di mandata un'ulteriore valvola di sicurezza sul generatore di calore o nelle sue vicinanze, in modo che sia accessibile.

Tra il generatore di calore e la valvola di sicurezza non deve essere presente nessuna valvola di chiusura.



#### Avvertenza

L'utilizzo di valvole di non ritorno nei circuiti di carica tra generatore di calore e serbatoio tampone o boiler ACS può compromettere il funzionamento del gruppo multifunzione integrato (MFG) e causare danni al sistema di riscaldamento.

- Per l'installazione degli apparecchi utilizzare esclusivamente le nostre soluzioni idrauliche standard.

#### Diffusione di ossigeno



#### Danni materiali

Evitare impianti di riscaldamento aperti e sistemi di riscaldamento a pavimento con tubi di plastica non a tenuta di diffusione di ossigeno.

L'ossigeno diffuso nei sistemi di riscaldamento a pavimento con tubi di plastica non a tenuta di diffusione di ossigeno o nei sistemi di riscaldamento aperti può causare fenomeni di corrosione nei componenti in acciaio (ad es. nello scambiatore di calore del boiler ACS, nei serbatoi tampone, nei radiatori di acciaio o nei tubi in acciaio).



#### Danni materiali

I prodotti della corrosione (ad es. fanghiglia di ruggine) possono depositarsi nei componenti dell'impianto di riscaldamento causando una restrizione della sezione dei tubi e di conseguenza perdite di potenza o spegnimenti per guasto.

#### Tubazioni di alimentazione

- La lunghezza massima consentita delle tubazioni tra apparecchio e pompa di calore può variare in funzione del tipo di sistema di riscaldamento (perdite di pressione). Come valore di riferimento per le tubazioni considerare una lunghezza massima di 10 m ed un diametro di 22 mm.
- Proteggere dal gelo la linea di mandata e quella di ritorno con una coibentazione sufficiente.

- ▶ Proteggere tutte le linee di alimentazione dall'umidità e dai raggi UV utilizzando una canalina.
- ▶ Collegare gli allacci idraulici con guarnizioni piatte.

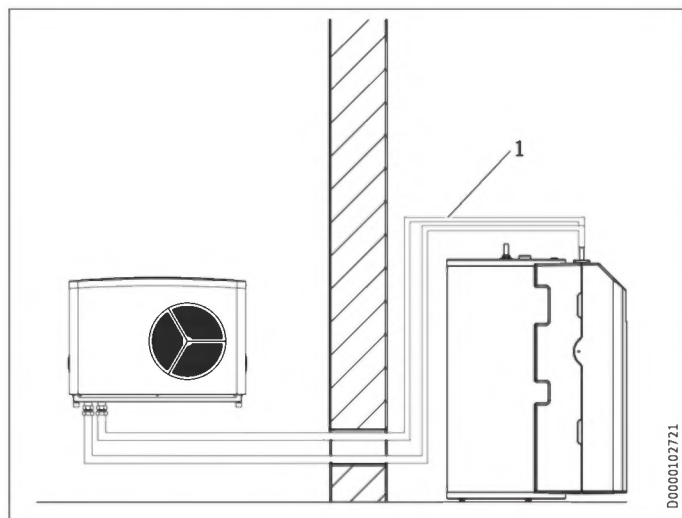
### Differenza di pressione

In caso di superamento della pressione differenziale esterna disponibile si possono verificare perdite di pressione nel sistema di riscaldamento che a loro volta comportano una riduzione della potenzialità calorifera.

- ▶ Nella progettazione delle tubazioni, tenere conto del fatto che la pressione differenziale esterna disponibile non deve essere superata (vedere il capitolo "Dati tecnici/ Tabella dei dati").
- ▶ Nel calcolo delle perdite di pressione, considerare le tubazioni di mandata e ritorno e la perdita di pressione della pompa di calore. Le perdite di pressione devono essere compensate dalla differenza di pressione disponibile.

### 11.3.2 Allacciamento acqua per il riscaldamento

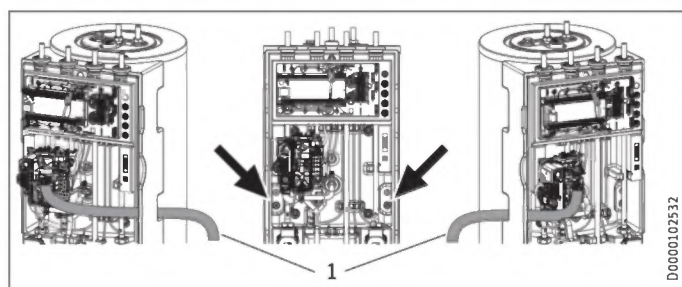
Esempio di installazione:



#### 1 Tubazione per trasporto acqua riscaldante

- ▶ Prima di eseguire l'allacciamento della pompa di calore, lavare a fondo le tubazioni. Corpi estranei come residui di saldatura, ruggine, sabbia, materiale di guarnizione ecc. influiscono negativamente sull'affidabilità operativa della pompa di calore.
- ▶ Montare le tubazioni per il trasporto dell'acqua riscaldante (vedere il capitolo "Dati tecnici/ Misure e allacciamenti").

### Tubo flessibile di scarico della valvola di sicurezza



#### 1 Tubo flessibile di scarico della valvola di sicurezza

- ▶ Svolgere il tubo flessibile di scarico della valvola di sicurezza collegato al gruppo multifunzione.
- ▶ Da una delle aperture inferiori, predisposte a sinistra o a destra, rimuovere soltanto il materiale isolante necessario per il tubo flessibile di scarico, per limitare il più possibile lo scambio di aria.
- ▶ Posare il tubo flessibile di scarico attraverso l'apertura predisposta in uscita dall'apparecchio.
- ▶ Posare il tubo flessibile di scarico con pendenza costante verso uno scarico.
- ▶ Accertarsi che il tubo flessibile di scarico sia aperto verso l'atmosfera.
- ▶ Fissare il tubo flessibile di scarico sopra allo scarico per evitare che il tubo si muova in caso di eventuali uscite di acqua.



#### Danni materiali

Il tubo flessibile di scarico va posato verso uno scarico, in modo da evitare che l'acqua defluisca liberamente quando la valvola di sicurezza è aperta.

## 11.4 Allacciamento acqua potabile e gruppo di sicurezza

### 11.4.1 Avvertenze di sicurezza



#### Danni materiali

Non superare la pressione massima ammessa (vedere capitolo "Dati tecnici/ Tabella dei dati").



#### Danni materiali

L'apparecchio deve essere utilizzato con accessori idraulici per l'utilizzo sotto pressione.



#### Avvertenza

L'utilizzo di valvole di non ritorno nei circuiti di carica tra generatore di calore e serbatoio tampone o boiler ACS può compromettere il funzionamento del gruppo multifunzione integrato (MFG) e causare danni al sistema di riscaldamento.

- ▶ Per l'installazione degli apparecchi utilizzare esclusivamente le nostre soluzioni idrauliche standard.

### Tubazione acqua fredda

Sono ammessi i seguenti materiali: acciaio zincato, acciaio inox, rame e plastica.



#### Danni materiali

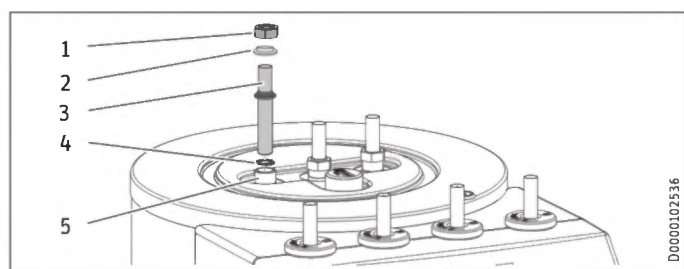
È necessaria una valvola di sicurezza.

### Tubazione acqua calda, linea di circolazione DHW

Sono ammessi i seguenti materiali: acciaio inox, rame e plastica.

### 11.4.2 Montare la linea di circolazione ACS (opzionale)

All'allaccio "Circolazione ACS" è possibile allacciare una linea di circolazione ACS con pompa di circolazione ACS esterna (vedere il capitolo "Dati tecnici/ Misure e allacciamenti").



- 1 Dado d'unione
- 2 Guaina isolante
- 3 Tubo di circolazione
- 4 Guarnizione
- 5 Attacco "Circolo"

- ▶ Rimuovere il cappuccio ermetico dall'allaccio "Circolazione DHW" (vedere il capitolo "Dati tecnici/ Misure e allacciamenti").
- ▶ Collegare la linea di circolazione ACS con la guarnizione, il manicotto isolante e il dado d'unione con guarnizione piana.

### 11.4.3 Allacciamento acqua potabile e gruppo di sicurezza

- ▶ Sciacquare bene le tubazioni.
- ▶ Montare la tubazione di uscita dell'acqua calda e quella di adduzione dell'acqua fredda (vedere il capitolo "Dati tecnici/ Misure e allacciamenti"). Collegare gli allacci idraulici.
- ▶ Installare una valvola di sicurezza di tipo omologato nella tubazione di adduzione dell'acqua fredda. Si noti che a seconda della pressione di alimentazione può essere necessario montare una valvola riduttrice di pressione aggiuntiva.
- ▶ Dimensionare la tubazione di scarico in modo che con la valvola di sicurezza completamente aperta, l'acqua possa defluire senza ostacoli.
- ▶ L'apertura di scarico della valvola di sicurezza deve rimanere aperta verso l'atmosfera.
- ▶ Posizionare la tubazione di scarico della valvola di sicurezza sempre con pendenza verso lo scarico.

## 11.5 Riempimento dell'impianto

### Qualità dell'acqua del circuito di riscaldamento

Prima di riempire il sistema, è necessario disporre di un'analisi dell'acqua utilizzata. Tale analisi può essere richiesta, ad esempio, alla società che gestisce il servizio idrico.

Per prevenire danni dovuti alla formazione di incrostazioni calcaree, l'acqua utilizzata per il riempimento dell'impianto dovrà essere addolcita o desalinizzata, se necessario. Si dovranno rispettare rigorosamente i valori limite citati nel capitolo "Dati tecnici / Tabella dei dati".

- ▶ Questi valori limite andranno controllati nuovamente a distanza di 8-12 settimane dalla messa in funzione e ad ogni manutenzione annuale dell'impianto.



#### Danni materiali

Non accendere elettricamente l'impianto prima del riempimento.



#### Avvertenza

Con una conduttività >1000 µS/cm, il trattamento dell'acqua mediante desalinizzazione è il metodo più idoneo per prevenire fenomeni corrosivi.



#### Avvertenza

In caso di trattamento dell'acqua con inibitori o additivi, si applicano gli stessi valori limite previsti per la desalinizzazione.



#### Avvertenza

Nei negozi specializzati si possono acquistare gli addolcitori d'acqua e i desalinizzatori idonei, nonché gli apparecchi per riempire e lavare gli impianti di riscaldamento.

### 11.5.1 Riempimento del sistema di riscaldamento



#### Avvertenza

Riempire il sistema di riscaldamento esclusivamente dalla valvola di riempimento e svuotamento sinistra.

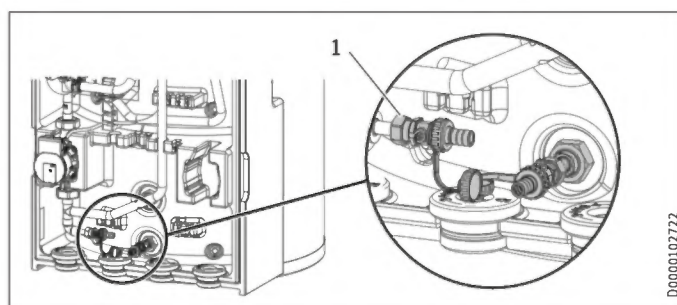
Al momento della consegna la valvola di commutazione a 3 vie del gruppo multifunzione si trova in posizione centrale, per cui il circuito di riscaldamento e lo scambiatore di calore per il riscaldamento dell'acqua potabile sono riempiti in modo uniforme. All'accensione dell'alimentazione elettrica, la valvola di commutazione a 3 vie commuta automaticamente nella modalità di riscaldamento.

Per eseguire un successivo riempimento o svuotamento, sarà necessario prima portare la valvola di commutazione a 3 vie nuovamente in posizione centrale.

Impostazione del quadretto di comando:

- ▶ Con il tasto MENU si richiama il menu principale.
- ▶ Selezionare il menu o il valore, quindi confermare con il tasto OK:

- DIAGNOSI
- TEST RELÈ SISTEMA
- SVUOTAM HYD

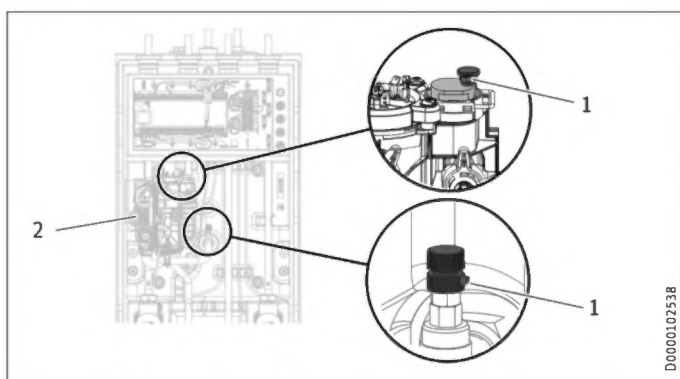


- ▶ Riempire il sistema di riscaldamento dalla valvola di riempimento e svuotamento sinistra.
- ▶ Sfiatare il sistema delle tubazioni.

### 11.5.2 Riempimento dell'accumulatore dell'acqua calda sanitaria

- ▶ Riempire l'accumulatore dell'acqua calda sanitaria dall'allaccio dell'acqua fredda.
- ▶ Aprire le valvole di prelievo collegate a valle quanto basta per riempire l'apparecchio e togliere completamente l'aria dalla rete delle tubazioni.
- ▶ Regolare la portata. Eseguire questa operazione attenendosi alla portata massima ammissibile con la rubinetteria completamente aperta (vedere il capitolo "Dati tecnici/ Tabella dei dati"). Se necessario, ridurre la portata agendo sulla valvola a farfalla di regolazione adduzione del gruppo di sicurezza.
- ▶ Eseguire un controllo della tenuta.
- ▶ Controllare la valvola di sicurezza.

### 11.6 Sfiato dell'apparecchio



- 1 Valvola di sfiato aria
- 2 Elettronica

- ▶ Sfiatare il sistema di tubazioni e lo scambiatore di calore sollevando i coperchi rossi delle valvole di sfiato aria.
- ▶ Dopo l'operazione di sfiato richiudere le valvole di sfiato.

**! Danni materiali**  
Dopo aver completato lo sfiato, richiudere le valvole di sfiato.

## 12. Allacciamento elettrico

**⚡ AVVERTENZA Scarica elettrica**  
Eseguire tutti i lavori di collegamento elettrico e di installazione come da normativa.  
▶ Prima di eseguire qualsiasi intervento sull'apparecchio, staccare sempre tutti i poli dalla rete.

**⚡ AVVERTENZA Scarica elettrica**  
L'allacciamento alla rete elettrica è possibile solo come allacciamento fisso. Deve inoltre essere possibile separare l'apparecchio dalla rete elettrica mediante una linea di sezionamento onnipolare di almeno 3 mm. Questo requisito si soddisfa utilizzando contattori, interruttori magnetotermici, fusibili ecc.

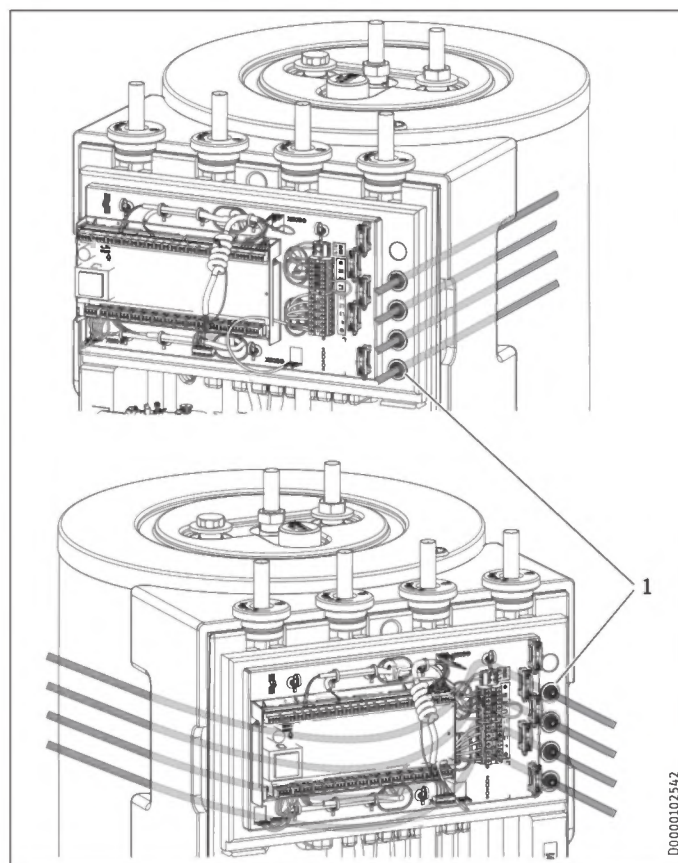
**! Danni materiali**  
Proteggere con fusibili separati i due circuiti elettrici, quello per l'apparecchio e quello della centralina di comando.

**! Danni materiali**  
Proteggere con fusibili separati i due circuiti elettrici per il compressore e il riscaldatore booster ausiliario / di emergenza.

**! Danni materiali**  
Osservare la targhetta di identificazione. La tensione indicata deve corrispondere alla tensione di rete.

**📖 Avvertenza**  
Per l'allacciamento dell'apparecchio è necessario disporre delle autorizzazioni dell'azienda di fornitura dell'energia elettrica.

La scatola di derivazione dell'apparecchio si trova dietro il rivestimento anteriore (vedere il capitolo "Montaggio / Smontaggio / Montaggio del rivestimento anteriore").



- ▶ Per limitare al massimo lo scambio d'aria, tagliare e aprire i 4 elementi di arresto (1) solo quanto è assolutamente necessario in base al diametro dei cavi.
- ▶ Introdurre tutti i cavi di collegamento elettrico e i cavi dei sensori nell'apparecchio attraverso il passacavi da sinistra a destra. Da sinistra a destra far passare i cavi dietro alla morsettiera posta sul lato destro. Posare i cavi sul lato destro attraverso i tubi corrugati e gli elementi di arresto del passacavo.

## Allacciamento elettrico

- Collegare i cavi di allacciamento alla rete e i cavi dei sensori secondo le specifiche seguenti.

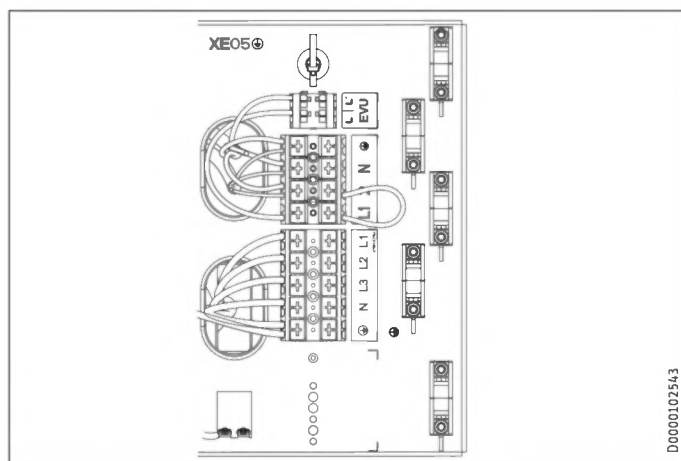
Installare cavi con le seguenti sezioni concordemente al dimensionamento del fusibile:

Fusibile	Assegnazione	Sezione cavo
B 16 A	Riscaldatore booster supplementare/di emergenza (DHC) trifase	2,5 mm <sup>2</sup> 1,5 mm <sup>2</sup> se sono sotto carico solo due conduttori, tipo di posa come da prescrizioni in vigore
B 16 A	Riscaldatore booster supplementare/di emergenza (DHC) monofase	2,5 mm <sup>2</sup> 1,5 mm <sup>2</sup> per posa di un cavo elettrico a più conduttori su una parete o nel tubo corrugato per cavi elettrici su una parete
B 16 A	Comando	1,5 mm <sup>2</sup>

### 12.1 Riscaldatore booster ausiliario/di emergenza e tensione di comando

Funzione dell'apparecchio	Effetto del riscaldatore booster supplementare/di emergenza
Funzionamento monoenergetico	Al di sotto del punto di bivalenza, interviene il riscaldatore booster supplementare/di emergenza per garantire il funzionamento del riscaldamento e la disponibilità di temperature elevate dell'acqua calda.
Modalità emergenza	Se a causa di un guasto la pompa di calore non dovesse funzionare, il riscaldatore booster ausiliario/di emergenza assume la funzione di generatore di energia termica.

### HSBB 180: collegamento elettrico trifase

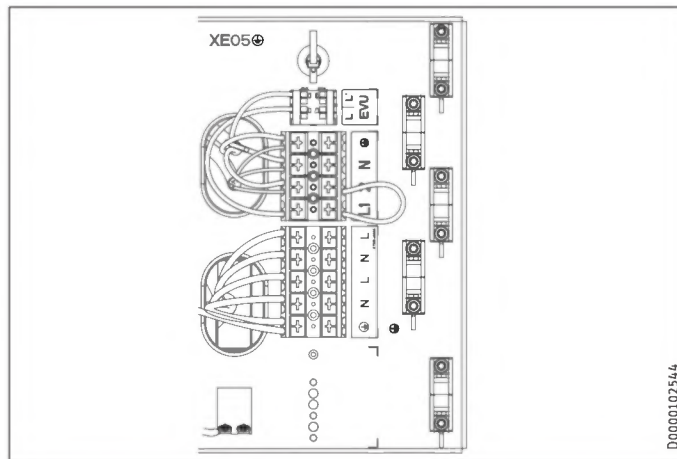


#### XD02 Riscaldatore booster ausiliario/di emergenza (DHC)

Carico connesso	Assegnazione dei morsetti
2,9 kW	PE N L1
5,9 kW	PE N L2 L1
8,8 kW	PE N L3 L2 L1

- Collegare il riscaldatore booster ausiliario/di emergenza alla potenza desiderata come indicato nella tabella.

### HSBB 180 S: collegamento elettrico monofase



#### XD02 Riscaldatore booster ausiliario/di emergenza (DHC)

Carico connesso	Sezione cavo	Assegnazione dei morsetti
2,9 kW	2,5 mm <sup>2</sup>	PE N L
5,9 kW	2,5 mm <sup>2</sup>	PE N L
	2,5 mm <sup>2</sup>	PE N L

- Collegare i cavi per il riscaldatore booster ausiliario/di emergenza alla potenza desiderata come indicato nella tabella.

### Tensione di comando



#### Danni materiali

- Collegare agli allacciamenti della pompa solo pompe di circolazione ad alta efficienza da noi omologate.

#### XD01.2 Segnale di abilitazione per la pompa di calore

EVU	Segnale di abilitazione, cavo bus schermato per WPM con fascetta di fissaggio sul morsetto.
-----	---

### Assegnazione dei collegamenti del quadretto di comando



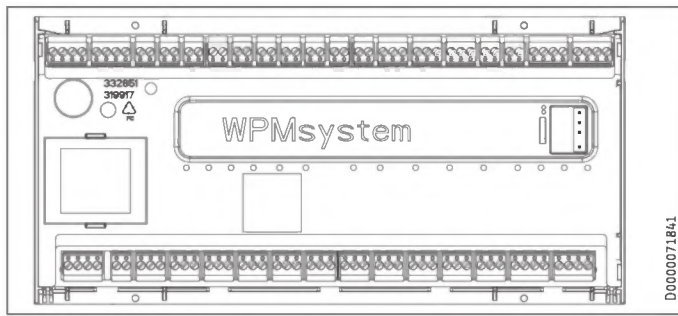
#### AVVERTENZA Scarica elettrica

Agli allacciamenti a bassa tensione dell'apparecchio possono essere collegati soltanto componenti che funzionano a bassa tensione di sicurezza (SELV) e che assicurano una separazione sicura dalla tensione di rete. A causa dell'allacciamento di altri componenti, parti dell'apparecchio e componenti collegati possono trovarsi sotto tensione di rete.

- Utilizzare esclusivamente componenti da noi omologati.

# INSTALLAZIONE

## Allacciamento elettrico



### Bassissima tensione di sicurezza

X1.1	+	+	CAN (allacciamento per pompa di calore e ampliamento per pompa di calore WPE)
CAN A	-	-	
	L	L	
	H	H	
X1.2	+	+	CAN (allacciamento per telecomando FET e Internet Service Gateway ISG)
CAN B	-	-	
	L	L	
	H	H	
X1.3	Segnale	1	Sensore esterno
	Massa	2	
X1.4	Segnale	1	Sensore tampone (sensore circuito di riscaldamento 1)
	Massa	2	
X1.5	Segnale	1	Sensore di mandata
	Massa	2	
X1.6	Segnale	1	Sensore circuito di riscaldamento 2
	Massa	2	
X1.7	Segnale	1	Sensore circuito di riscaldamento 3
	Massa	2	
X1.8	Segnale	1	Sensore boiler ACS
	Massa	2	
X1.9	Segnale	1	Sensore sorgente
	Massa	2	
X1.10	Segnale	1	2° generatore di calore (2°WE)
	Massa	2	
X1.11	Segnale	1	Mandata raffreddamento
	Massa	2	
X1.12	Segnale	1	Sensore circolazione
	Massa	2	
X1.13	Segnale	1	Telecomando FE7 / commutazione telefonica remota / ottimizzazione curva calorifica / SG Ready
	Massa	2	
	Segnale	3	
X1.14	Non regolato 12 V	+	Ingresso analogico 0...10 V
	Ingresso	IN	
	GND	⊥	
X1.15	Non regolato 12 V	+	Ingresso analogico 0...10 V
	Ingresso	IN	
	GND	⊥	
X1.16	Segnale	1	Uscita PWM 1
	Massa	2	
X1.17	Segnale	1	Uscita PWM 2
	Massa	2	
X1.18	+	+	CAN (FES)
CAN B	-	-	
	L	L	
	H	H	
X1.19	+	+	CAN (allacciamento per pompa di calore e ampliamento per pompa di calore WPE)
CAN A	-	-	
	L	L	
	H	H	

### Tensione di rete

X2.1	L	L	Alimentazione di tensione
	L	L	
	N	N	
	PE	⊕ PE	
X2.2	L' (ingresso fornitore energia)	L'	L' (ingresso fornitore energia)
	L* (L pompe)	L* (pompe L)	L* (L pompe)

### Tensione di rete

X2.3	L	L	Pompa circuito di riscaldamento 1
	N	N	
	PE	⊕ PE	
X2.4	L	L	Pompa circuito risc 2
	N	N	
	PE	⊕ PE	
X2.5	L	L	Pompa circuito risc 3
	N	N	
	PE	⊕ PE	
X2.6	L	L	Pompa carico tamp 1
	N	N	
	PE	⊕ PE	
X2.7	L	L	Pompa carico tamp 2
	N	N	
	PE	⊕ PE	
X2.8	L	L	Pompa carico acqua calda
	N	N	
	PE	⊕ PE	
X2.9	L	L	Pompa sorgente / sbrinamento
	N	N	
	PE	⊕ PE	
X2.10	L	L	Uscita guasto
	N	N	
	PE	⊕ PE	
X2.11	L	L	Pompa di circolazione / 2° GC acqua calda
	N	N	
	PE	⊕ PE	
X2.12	L	L	2° GC riscaldamento
	N	N	
	PE	⊕ PE	
X2.13	L	L	Raffreddare
	N	N	
	PE	⊕ PE	
X2.14	Miscelatore APERTO	▲	Non assegnato
	N	N	
	PE	⊕ PE	
	Miscelatore CHIUSO	▼	
X2.15	Miscelatore APERTO	▲	Non assegnato
	N	N	
	PE	⊕ PE	
	Miscelatore CHIUSO	▼	



### Avvertenza

Per ogni errore sull'apparecchio, l'uscita X2.10 invia un segnale 230 V.

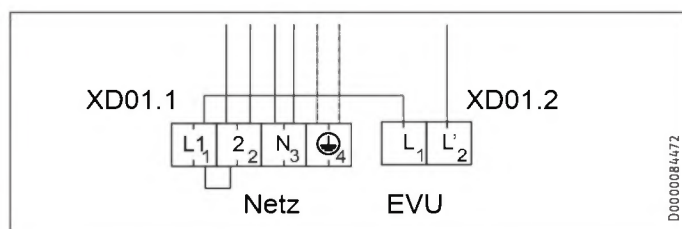
In caso di errori temporanei, l'uscita inserisce il segnale per un determinato intervallo.

In presenza di errori che causano uno spegnimento continuo dell'apparecchio, anche l'uscita si inserisce continuamente.

# INSTALLAZIONE

## Messa in funzione

### Accessorio limitatore di sicurezza della temperatura per sistema di riscaldamento a pavimento STB-FB (opzionale)



- ▶ Rimuovere il ponte su XD01.1 tra L1 e L2.
- ▶ Collegare il Limitatore di sicurezza della temperatura STB-FB su XD01.1 tra L1 e L2.

### 12.2 Installazione dei sensori

#### 12.2.1 Sensore temperatura esterna AF PT

I sensori della temperatura esterna hanno un'influenza decisiva sul funzionamento del sistema di riscaldamento. Per questo, prestare attenzione a posizionare correttamente i sensori e ad isolarli adeguatamente.

- Il sensore della temperatura esterna deve essere montato su una parete a Nord o Nord-Est.
- Prestare attenzione che il sensore della temperatura esterna non sia esposto alle intemperie e sia protetto, ma non sia esposto direttamente ai raggi del sole.
- Non montare il sensore della temperatura esterna su finestre, porte e prese d'aria.
- Rispettare le distanze minime seguenti: 2,5 m dal terreno, 1 m lateralmente da finestre e porte

#### Montaggio

- ▶ Rimuovere il coperchio.
- ▶ Fissare la sezione inferiore con la vite fornita in dotazione.
- ▶ Collegare il cavo elettrico.
- ▶ Collegare il sensore temperatura esterna al morsetto AA01-X1.3.
- ▶ Rimettere il coperchio. Si deve udire lo scatto in posizione.

### 12.3 Telecomando

- ▶ Attenersi alle istruzioni per la messa in funzione del quadretto di comando.

Il controllo remoto FET è necessario per registrare l'umidità dell'aria durante il raffrescamento tramite sistema radiante.

## 13. Messa in funzione

Per la messa in funzione è possibile utilizzare il servizio a pagamento della nostra assistenza clienti.

Se per l'apparecchio è previsto un uso commerciale, alla messa in funzione attenersi alle eventuali disposizioni del Regolamento sulla sicurezza sul lavoro. Ulteriori informazioni a questo riguardo possono essere richieste all'organismo di ispezione competente (in Germania ad esempio è il TÜV).

### 13.1 Controlli da eseguire prima della messa in funzione del quadretto di comando



#### Danni materiali

Per i sistemi di riscaldamento a pavimento rispettare la temperatura massima del sistema.

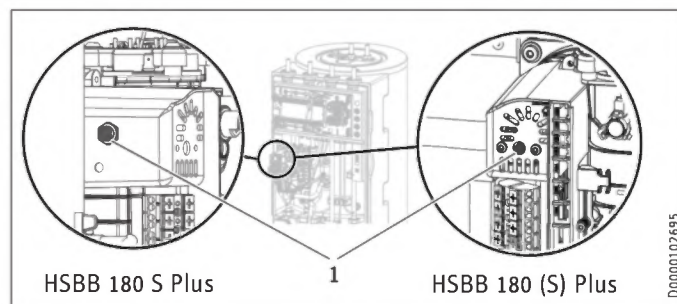
- ▶ Controllare che la pressione del sistema di riscaldamento sia corretta e che la valvola di sfiato ad azionamento rapido sia chiusa.
- ▶ Controllare che il sensore esterno sia posizionato e collegato correttamente.
- ▶ Controllare che l'allacciamento alla rete sia stato eseguito a regola d'arte.
- ▶ Controllare che il cavo segnale per la pompa di calore (linea bus) sia collegato correttamente.

### Limitatore di sicurezza della temperatura



#### Avvertenza

Se le temperature scendono sotto i -15 °C, può scattare il limitatore di sicurezza della temperatura. L'apparecchio può essere esposto a tali temperature già durante l'immagazzinamento o il trasporto.



- 1 Pulsante di reset limitatore di sicurezza della temperatura
- ▶ Controllare se il limitatore di sicurezza della temperatura è scattato.
  - ▶ Se è scattato il limitatore di sicurezza della temperatura, resettarlo mediante il tasto di reset.

### 13.2 Messa in funzione del quadretto di comando

Eseguire la messa in funzione del quadretto di comando e tutte le impostazioni come indicato nelle istruzioni di installazione e uso del quadretto di comando stesso.



#### Avvertenza

Accertarsi che nel quadretto di comando per la modalità acqua calda sia impostata l'opzione "FUNZ PARALLELO". Con questa impostazione la pompa primaria cilindro / pompa del circuito di riscaldamento viene attivata anche nella modalità acqua calda.



## Spegnimento del sistema

Impostazione del quadretto di comando:

- ▶ Con il tasto MENU si richiama il menu principale.
- ▶ Selezionare il menu o il valore, quindi confermare con il tasto OK:

IMPOSTAZIONE	Valore
<input checked="" type="checkbox"/> ACQUA CALDA	
<input type="checkbox"/> IMPOSTAZ. STANDARD	
<input type="checkbox"/> MODALITÀ ACQUA CALDA	FUNZ PARALLELO



### Avvertenza

Nel caso di collegamento monofase, il quadretto di comando deve essere impostato per il calcolo della quantità di calore come indicato di seguito.

Impostazione del quadretto di comando:

- ▶ Con il tasto MENU si richiama il menu principale.
- ▶ Selezionare il menu o il valore, quindi confermare con il tasto OK:

IMPOSTAZIONE	Valore
<input checked="" type="checkbox"/> RISCALDAMENTO	
<input type="checkbox"/> RISCALDAMENTO SUPPLEMENTARE ELETTRICO	
<input type="checkbox"/> NUMERO STADI	2

### Impostazione per il raffrescamento



#### Danni materiali

La formazione di condensa causata dal mancato raggiungimento del punto di rugiada può causare danni materiali. L'apparecchio è pertanto omologato esclusivamente per il raffrescamento radiante.

Con raffrescamento al di sotto del punto di rugiada è necessario un accessorio supplementare (CDT 180) per smaltire in modo sicuro la condensa.

- ▶ Attenersi alle istruzioni del quadretto di comando.

Impostazione del quadretto di comando per il raffrescamento superficiale:

- ▶ Con il tasto MENU si richiama il menu principale.
- ▶ Selezionare il menu o il valore, quindi confermare con il tasto OK:

IMPOSTAZIONE	Valore
<input checked="" type="checkbox"/> RAFFRESCAMENTO	
<input type="checkbox"/> RAFFRESCAMENTO	ON
<input type="checkbox"/> IMPOSTAZ. STANDARD	
<input type="checkbox"/> RENDIM RAFFR	specifico dell'impianto
<input type="checkbox"/> RAFFRESCAMENTO ATTIVO	
<input type="checkbox"/> RAFFRESC. SUPERF.	ON
<input type="checkbox"/> TEMP NOMINALE MANDATA	specifico dell'impianto
<input type="checkbox"/> ISTERESI TEMP MAND	specifico dell'impianto
<input type="checkbox"/> TEMP NOM AMBIENTE	specifico dell'impianto

### 13.3 Consegna dell'apparecchio

- ▶ Spiegare all'utente il funzionamento dell'apparecchio e aiutarlo a familiarizzarsi con il suo utilizzo.
- ▶ Avvertire l'utente in merito a possibili pericoli.
- ▶ Consegnare queste istruzioni.

## 14. Spegnimento del sistema



#### Danni materiali

Rispettare i limiti di impiego per la temperatura e la quantità minima di circolazione della pompa di calore.



#### Danni materiali

Quando la pompa di calore è completamente spenta e sussiste pericolo di gelo, svuotare l'impianto (vedi capitolo "Manutenzione"/ Svuotamento dell'accumulatore acqua calda sanitaria").

- ▶ Quando si mette fuori funzione l'impianto, regolare il quadretto di comando su Standby, in modo che le funzioni di sicurezza per la protezione dell'impianto (ad es. antigelo) restino attive.

## 15. Manutenzione



#### AVVERTENZA Scarica elettrica

Eseguire tutti i lavori di collegamento elettrico e di installazione come da normativa.



#### AVVERTENZA Scarica elettrica

- ▶ Prima di eseguire qualsiasi intervento sull'apparecchio, staccare sempre tutti i poli dalla tensione di rete.

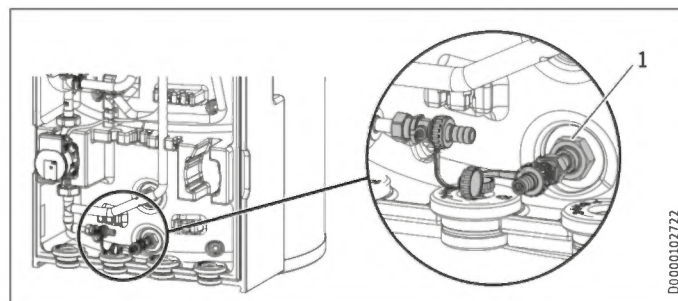
### Svuotamento dell'accumulatore acqua calda sanitaria



#### CAUTELE Ustione

Durante lo svuotamento può fuoriuscire acqua bollente.

- ▶ Chiudere la valvola di chiusura della tubazione di adduzione dell'acqua fredda.
- ▶ Aprire le valvole dell'acqua calda in tutti i punti di prelievo.



- ▶ Svuotare la caldaia acqua calda potabile dalla valvola di riempimento e svuotamento destra.

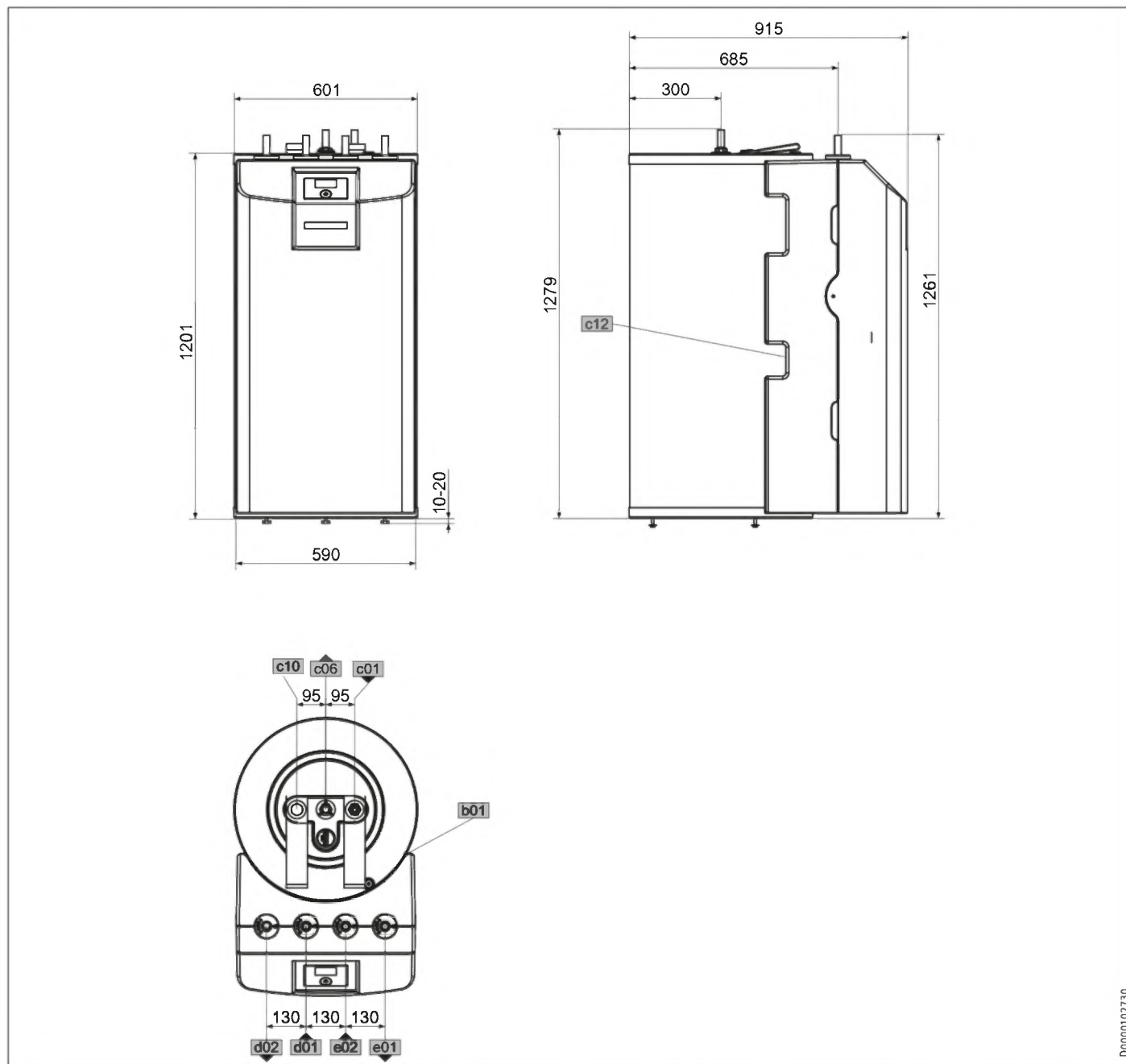
### Controllare l'anodo sacrificale

- ▶ Far controllare l'anodo sacrificale almeno ogni due anni e farlo sostituire immediatamente quando è usurato. Durante questa operazione, rispettare la resistenza massima di transizione di 0,3 Ω tra l'anodo sacrificale e il serbatoio. Se non è possibile montare l'anodo sacrificale dall'alto, installare un anodo a più elementi.

Quale intervallo di tempo debba passare tra un controllo e l'altro dipende dall'usura dell'anodo sacrificale.

## 16. Dati tecnici

### 16.1 Misure e allacciamenti



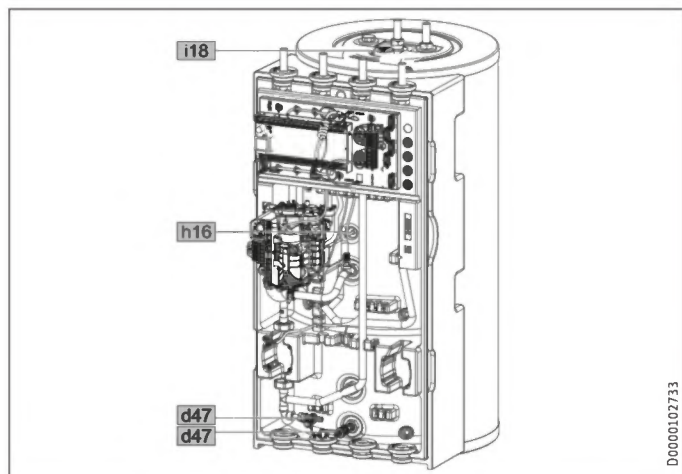
D0000102730

			HSBB 180 Plus	HSBB 180 S Plus
b01	Passaggio cavi elettrici			
c01	Acqua fredda mandata	Filettatura di tipo maschio	G 1	G 1
c06	Acqua calda uscita	Diametro	mm 22	22
c10	Circolo	Filettatura di tipo maschio	G 1/2	G 1/2
c12	Valvola sicurezza scarico	Diametro	mm 22	22
d01	PC mandata	Diametro	mm 22	22
d02	PC ritorno	Diametro	mm 22	22
e01	Riscaldamento mandata	Diametro	mm 22	22
e02	Riscaldamento ritorno	Diametro	mm 22	22

# INSTALLAZIONE

## Dati tecnici

### Altre misure e allacciamenti



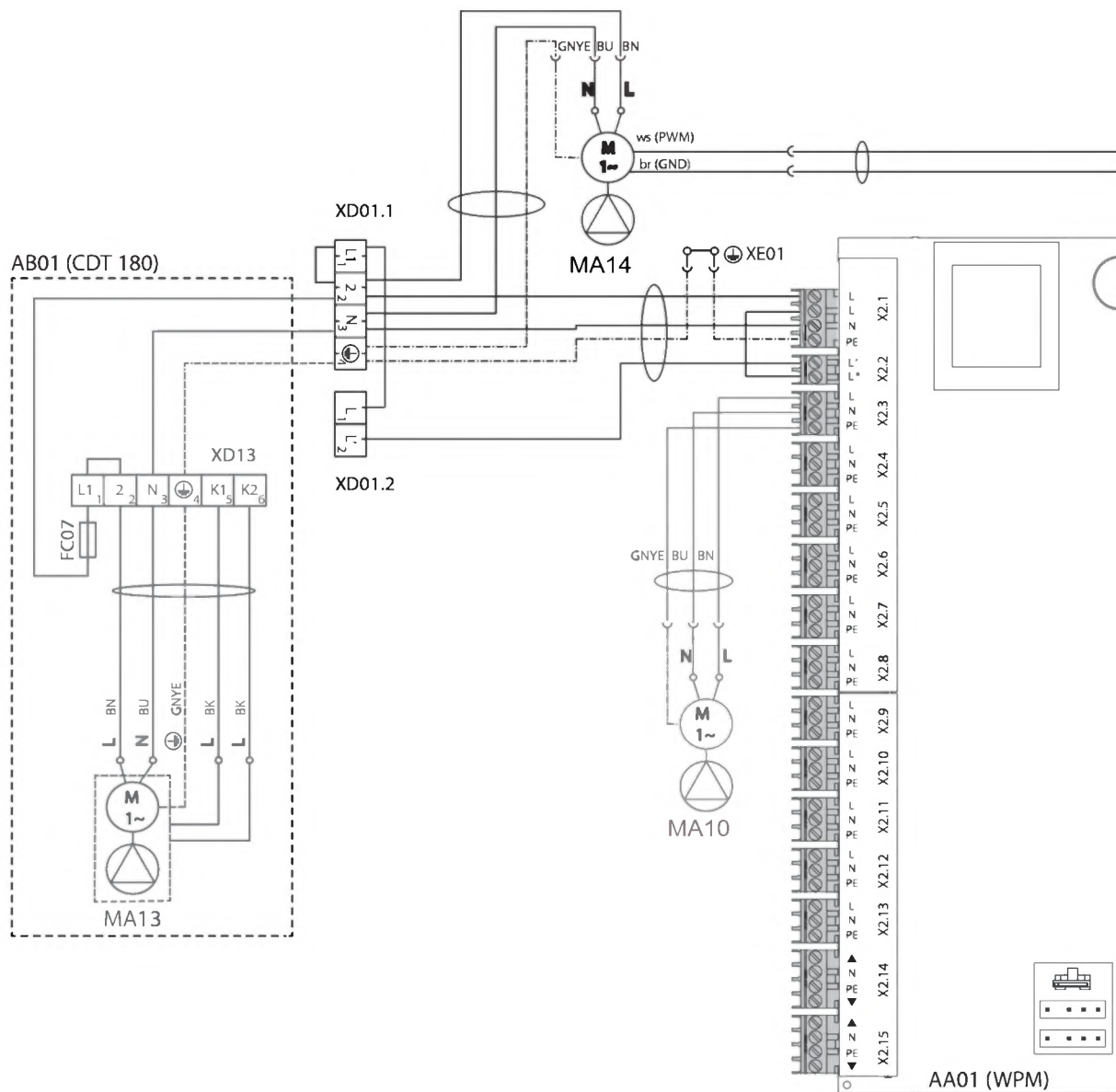
				HSBB 180 Plus	HSBB 180 S Plus
h08	Sensore PC raffreddamento	Diametro	mm	9,5	9,5
h16	Sensore acqua calda	Diametro	mm	9,5	9,5
i18	Anodo sacrificale	Filettatura femmina		G 1 1/4	G 1 1/4
		Coppia di serraggio	Nm	120	120
d47	Rubinetto di riempimento e scarico				

# INSTALLAZIONE

## Dati tecnici

### 16.2 Schema elettrico

#### HSBB 180 Plus

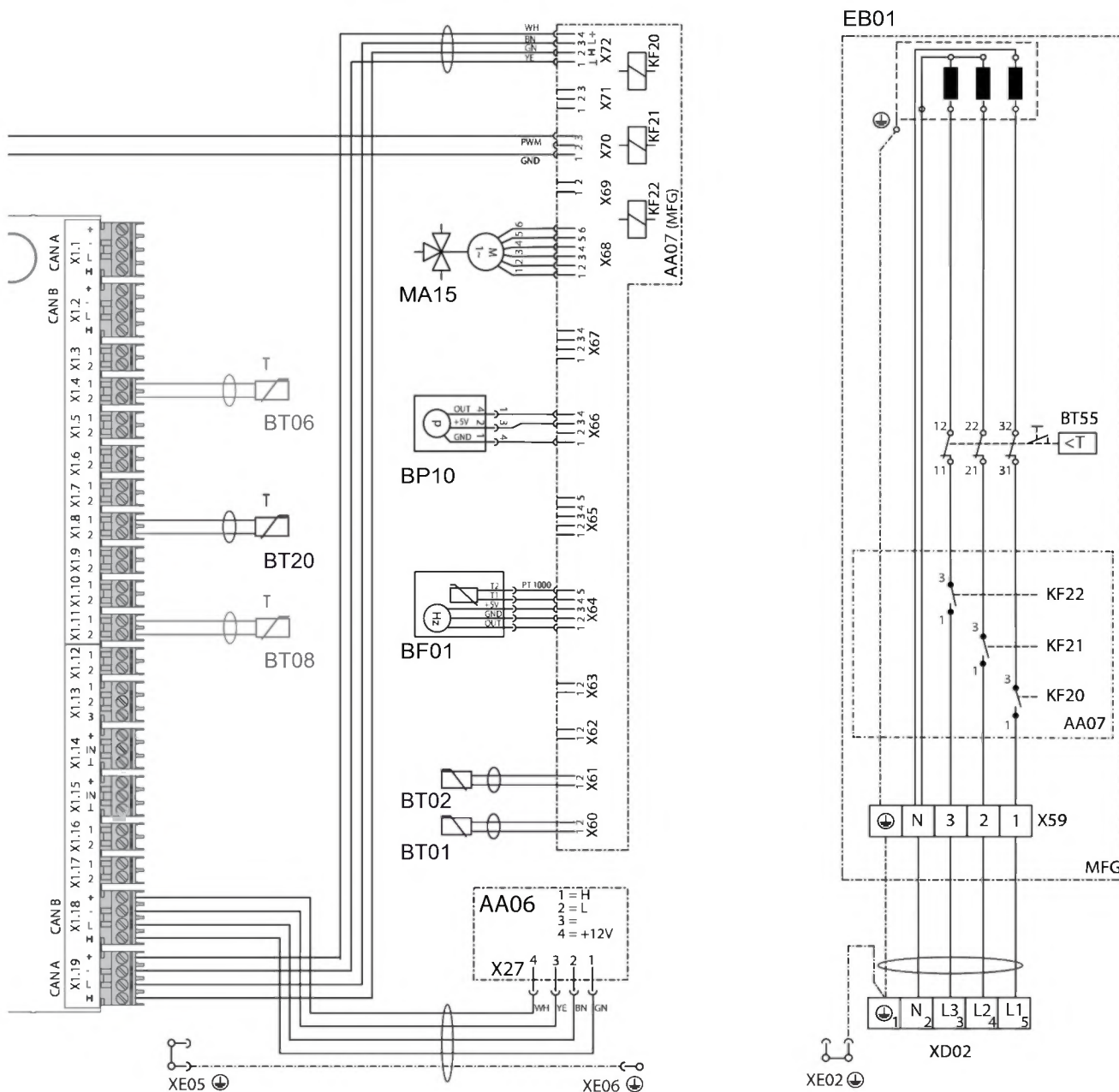


AA01	Bassa tensione (quadretto di comando pompe di calore WPM 4)
AA06	Unità di programmazione
AA07	Elettronica riscaldamento supplementare MFG
EB01	Riscaldamento supplementare MFG
BF01	Flusso volumetrico e temperatura circuito di riscaldamento
BP10	Sensore pressione circuito di riscaldamento
BT01	Sensore temperatura di mandata PDC
BT02	Sensore temperatura ritorno PDC
BT06	Sensore di temperatura WP serbatoio tampone (non occupato)
BT08	Sensore di temperatura WP raffreddamento (non occupato)
BT20	Sonda temperatura serbatoio ACS
BT55	LIM SIC T MFG (resettabile manualmente)
FC07	Fusibile pompa condensa
MA10	Motore pompa circuito di riscaldamento (non occupato)
MA13	Motore pompa condensa

MA14	Motore pompa di carico tampone (PWM/1-10V)
MA15	Motore valvola di commutazione AC riscaldamento
KF20	Relè riscaldamento supplementare MFG
KF21	Relè riscaldamento supplementare MFG
KF22	Relè riscaldamento supplementare MFG
XD01.1	Morsetto di collegamento rete
XD01.2	Morsettiera contatto EVU
XD02	Morsetto di collegamento rete MFG
XD13	Morsetto di collegamento pompa condensa
XE01	Morsetto di messa a terra rete
XE02	Morsetto di terra MFG/DHC
XE05	Punto di appoggio messa a terra pannello frontale
XE06	Messa a terra pannello frontale
AA01-X1.1	Spina CAN A (allacciamento PC)
AA01-X1.2	Spina CAN B (allacciamento FET/ISG)

# INSTALLAZIONE

## Dati tecnici

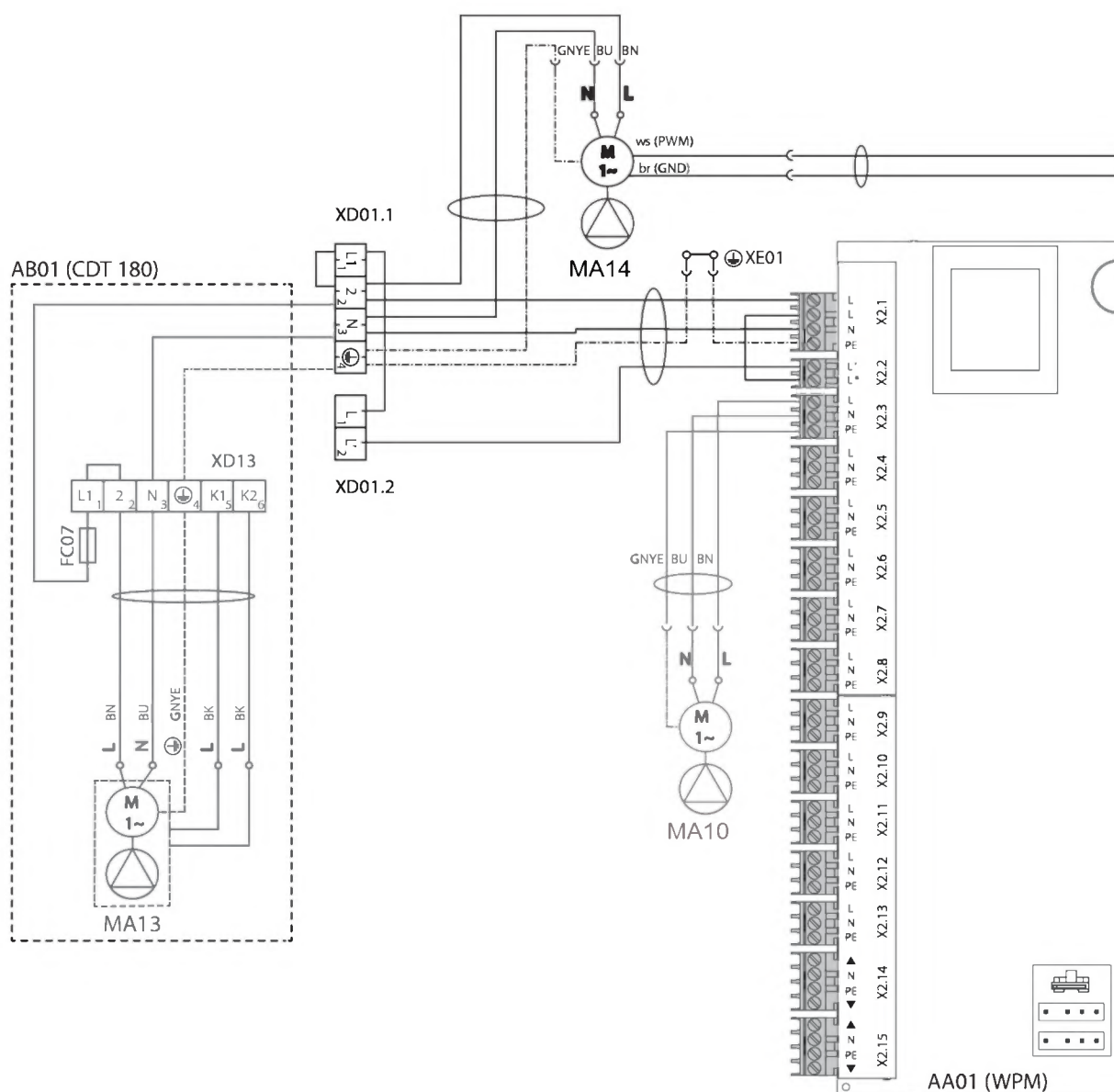


AA01-X1.3	Spina sensore temperatura esterna	AA07-X60	Spina sonda temperatura di mandata PDC BT01
AA01-X1.4	Spina sensore temperatura tampone BT06 (non occupato)	AA07-X61	Spina sonda temperatura ritorno PDC BT02
AA01-X1.5	Spina sensore temperatura di mandata	AA07-X62	non assegnato - Spina sensore temperatura ritorno PC
AA01-X1.6	Spina sensore temperatura circuito di riscaldamento 2	AA07-X63	non assegnato - Spina sensore temperatura serbatoio AC interno
AA01-X1.7	Spina sensore temperatura circuito di riscaldamento 3	AA07-X64	Spina temperatura e flusso volumetrico circuito di riscaldamento BF01
AA01-X1.8	Spina sensore serbatoio acqua calda BT20	AA07-X65	non assegnato
AA01-X1.9	Spina sensore sorgente	AA07-X66	Connettore Rast 2,5 (pressione sistema di riscaldamento) BP01
AA01-X1.10	Spina 2° generatore di calore	AA07-X67	non assegnato
AA01-X1.11	Spina mandata raffrescamento (non occupato)	AA07-X68	Spina comando motore valvola di commutazione riscaldamento / AC
AA01-X1.12	Spina sensore di circolazione	AA07-X69	non assegnato
AA01-X1.13	Spina telecomando FE7	AA07-X70	Spina comando pompa circuito di riscaldamento PWM/1-10V
AA01-X1.14	Spina ingresso analogico 0..10 V	AA07-X71	non assegnato
AA01-X2.14	Spina miscelatore circuito di riscaldamento 2 (X2.14.1 miscelatore aperto/X2.14.2 miscelatore chiuso)	AA07-X72	Spina CAN-Bus
AA01-X2.15	Spina miscelatore circuito di riscaldamento 3 (X2.15.1 miscelatore aperto/X2.15.2 miscelatore chiuso)	EB01-X59	Morsetto di collegamento MFG
AA06-X27	Morsetto unità di programmazione		

# INSTALLAZIONE

## Dati tecnici

### HSBB 180 S Plus

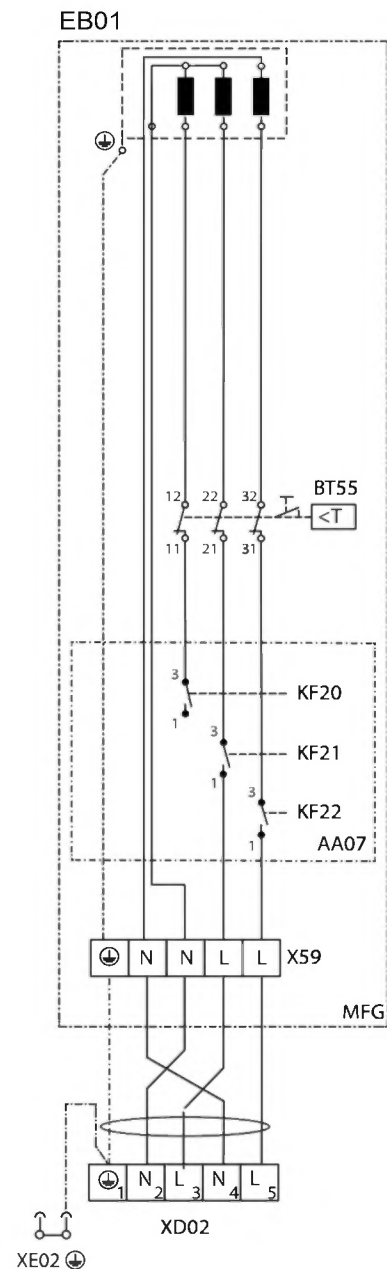
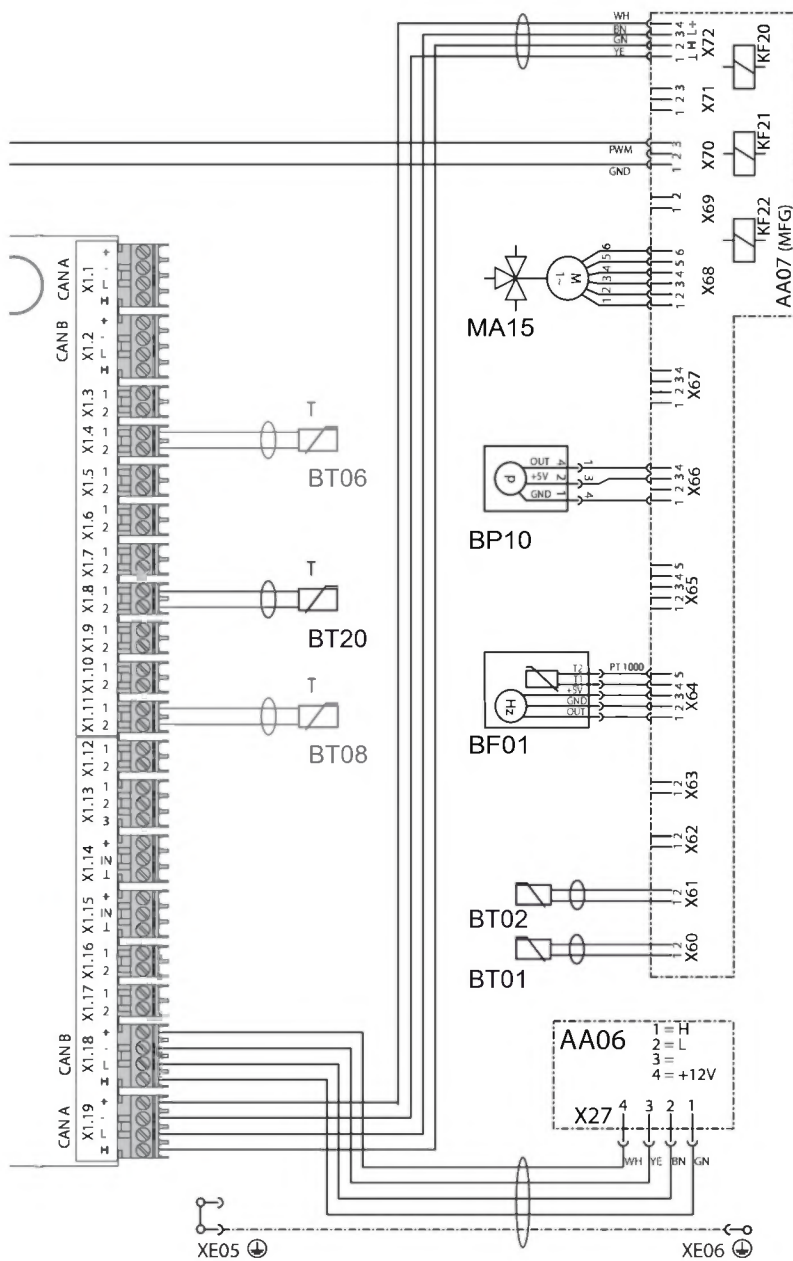


AA01	Bassa tensione (quadretto di comando pompe di calore WPM 4)
AA06	Unità di programmazione
AA07	Elettronica riscaldamento supplementare MFG
EB01	Riscaldamento supplementare MFG
BF01	Flusso volumetrico e temperatura circuito di riscaldamento
BP10	Sensore pressione circuito di riscaldamento
BT01	Sensore temperatura di mandata PDC
BT02	Sensore temperatura ritorno PDC
BT06	Sensore di temperatura WP serbatoio tampone (non occupato)
BT08	Sensore di temperatura WP raffrescamento (non occupato)
BT20	Sonda temperatura serbatoio ACS
BT55	LIM SIC T MFG (resettabile manualmente)
FC07	Fusibile pompa condensa
MA10	Motore pompa circuito di riscaldamento (non occupato)
MA13	Motore pompa condensa

MA14	Motore pompa di carico tampone (PWM/1-10V)
MA15	Motore valvola di commutazione AC riscaldamento
KF20	Relè riscaldamento supplementare MFG
KF21	Relè riscaldamento supplementare MFG
KF22	Relè riscaldamento supplementare MFG
XD01.1	Morsetto di collegamento rete
XD01.2	Morsettiera contatto EVU
XD02	Morsetto di collegamento rete MFG
XD13	Morsetto di collegamento pompa condensa
XE01	Morsetto di messa a terra rete
XE02	Morsetto di terra MFG/DHC
XE05	Punto di appoggio messa a terra pannello frontale
XE06	Messa a terra pannello frontale
AA01-X1.1	Spina CAN A (allacciamento PC)
AA01-X1.2	Spina CAN B (allacciamento FET/ISG)

# INSTALLAZIONE

## Dati tecnici



- AA01-X1.3 Spina sensore temperatura esterna
- AA01-X1.4 Spina sensore temperatura tampone BT06 (non occupato)
- AA01-X1.5 Spina sensore temperatura di mandata
- AA01-X1.6 Spina sensore temperatura circuito di riscaldamento 2
- AA01-X1.7 Spina sensore temperatura circuito di riscaldamento 3
- AA01-X1.8 Spina sensore serbatoio acqua calda BT20
- AA01-X1.9 Spina sensore sorgente
- AA01-X1.10 Spina 2° generatore di calore
- AA01-X1.11 Spina mandata raffreddamento (non occupato)
- AA01-X1.12 Spina sensore di circolazione
- AA01-X1.13 Spina telecomando FE7
- AA01-X1.14 Spina ingresso analogico 0..10 V
- AA01-X2.14 Spina miscelatore circuito di riscaldamento 2 (X2.14.1 miscelatore aperto/X2.14.2 miscelatore chiuso)
- AA01-X2.15 Spina miscelatore circuito di riscaldamento 3 (X2.15.1 miscelatore aperto/X2.15.2 miscelatore chiuso)
- AA06-X27 Morsetto unità di programmazione

- AA07-X60 Spina sonda temperatura di mandata PDC BT01
- AA07-X61 Spina sonda temperatura ritorno PDC BT02
- AA07-X62 non assegnato - Spina sensore temperatura ritorno PC
- AA07-X63 non assegnato - Spina sensore temperatura serbatoio AC interno
- AA07-X64 Spina temperatura e flusso volumetrico circuito di riscaldamento BF01
- AA07-X65 non assegnato
- AA07-X66 Connettore Rast 2,5 (pressione sistema di riscaldamento) BP01
- AA07-X67 non assegnato
- AA07-X68 Spina comando motore valvola di commutazione riscaldamento / AC
- AA07-X69 non assegnato
- AA07-X70 Spina comando pompa circuito di riscaldamento PWM/1-10V
- AA07-X71 non assegnato
- AA07-X72 Spina CAN-Bus
- EB01-X59 Morsetto di collegamento MFG

# INSTALLAZIONE

## Dati tecnici

### 16.3 Dati relativi al consumo energetico

Scheda dati prodotto: Boiler ACS secondo il Regolamento (UE) n. 812/2013/ (S.l. 2019 n. 539 / Programma 2)

		HSBB 180 Plus 202926	HSBB 180 S Plus 203084
Produttore		STIEBEL ELTRON	STIEBEL ELTRON
ID di modello del fornitore		HSBB 180 Plus	HSBB 180 S Plus
Classe di efficienza energetica		B	B
Perdite di calore S	W	53,9	53,9
Volume del boiler V	l	195	195

### 16.4 Tabella dei dati

		HSBB 180 Plus 202926	HSBB 180 S Plus 203084
<b>Dati idraulici</b>			
Volume nominale caldaia acqua calda sanitaria	l	178	178
Superficie scambiatore di calore	m <sup>2</sup>	1,59	1,59
Capacità scambiatore di calore	l	10	10
Pressione differenziale esterna disponibile a 1,0 m <sup>3</sup> /h	hPa	690	690
Differenza di pressione disponibile esterna a 1,5 m <sup>3</sup> /h	hPa	461	461
Differenza di pressione disponibile esterna a 2 m <sup>3</sup> /h	hPa	219	219
<b>Limiti di applicazione</b>			
Pressione max. consentita caldaia acqua calda sanitaria	MPa	1	1
Pressione di prova caldaia acqua calda sanitaria	MPa	1,5	1,5
Portata max.	l/min	25	25
Temperatura max. consentita	°C	95	95
Temperatura massima consentita lato primario	°C	75	75
<b>Requisiti qualità acqua per il riscaldamento</b>			
Durezza dell'acqua	°dH	≤3	≤3
Valore pH (con legami ad alluminio)		8.0-8.5	8.0-8.5
Valore pH (senza legami ad alluminio)		8.0-10.0	8.0-10.0
Conduttività (addolcimento)	µS/cm	<1000	<1000
Conduttività (desalinizzazione)	µS/cm	20-100	20-100
Cloruro	mg/l	<30	<30
Ossigeno a distanza di 8-12 settimane dal riempimento (addolcimento)	mg/l	<0,02	<0,02
Ossigeno a distanza di 8-12 settimane dal riempimento (desalinizzazione)	mg/l	<0,1	<0,1
<b>Potenze assorbite</b>			
Potenza assorbita riscaldatore booster supplementare/di emergenza	kW	8,8	5,9
Potenza assorbita max. pompa di circolazione lato riscaldamento	W	60	60
<b>Dati energetici</b>			
Consumo energetico in standby/24 h a 65 °C	kWh	1,29	1,29
Classe di efficienza energetica		B	B
<b>Dati elettrici</b>			
Tensione di alimentazione comando	V	230	230
Fasi comando		1/N/PE	1/N/PE
Fusibile comando	A	1 x B 16	1 x B 16
Tensione di alimentazione riscaldatore booster supplementare/di emergenza	V	400	230
Fasi riscaldatore booster supplementare/di emergenza		3/N/PE	2/N/PE
Fusibile riscaldatore booster supplementare/di emergenza	A	3 x B 16	2 x B 16
Frequenza	Hz	50	50
<b>Versioni</b>			
Tipo di protezione (IP)		IP20	IP20
Idonea per		Pompa calore	Pompa calore
<b>Dimensioni</b>			
Altezza	mm	1280	1280
Larghezza	mm	605	605
Profondità	mm	917	917
Quota ribaltamento	mm	1500	1500
<b>Pesi</b>			
Peso a pieno	kg	280	280
Peso a vuoto	kg	100	100



## Dati tecnici

### Ulteriori dati

		HSBB 180 Plus	HSBB 180 S Plus
		202926	203084
Altezza massima installazione (s.l.m.)	m	2000	2000

## Garanzia

Per apparecchi acquistati non in Germania, valgono le condizioni di garanzia delle nostre società tedesche. Nei paesi in cui una delle nostre affiliate distribuisce i nostri prodotti, la garanzia può essere prestata solo da tale affiliata. Questa garanzia può essere prestata solo se l'affiliata ha rilasciato condizioni di garanzia proprie. Per quant'altro, non viene prestata alcuna garanzia.

Non prestiamo alcuna garanzia per apparecchi acquistati in paesi in cui nessuna delle nostre affiliate distribuisce i nostri prodotti. Restano invariate eventuali garanzie prestate dall'importatore.

## Ambiente e riciclaggio

Aiutateci a salvaguardare il nostro ambiente. Dopo l'uso, smaltire i materiali in conformità con le prescrizioni nazionali in vigore.

**SÆRLIGE ANVISNINGER**

**BETJENING**

<b>1. Generel vejledning</b>	<b>115</b>
1.1 Gældende dokumenter	115
1.2 Sikkerhedsinstruktioner	115
1.3 Andre markeringer i denne dokumentation	115
1.4 Anvisninger på apparatet	115
1.5 Måleenheder	115
<b>2. Sikkerhed</b>	<b>116</b>
2.1 Formålsbestemt anvendelse	116
2.2 Generelle sikkerhedsinstruktioner	116
2.3 Kontrolmærke	116
<b>3. Apparatkompatibilitet</b>	<b>116</b>
<b>4. Apparatbeskrivelse</b>	<b>116</b>
<b>5. Indstilling</b>	<b>117</b>
<b>6. Rengøring, pleje og vedligeholdelse</b>	<b>117</b>
<b>7. Problemløsning</b>	<b>117</b>

**INSTALLATION**

<b>8. Sikkerhed</b>	<b>118</b>
8.1 Generelle sikkerhedsinstruktioner	118
8.2 Forskrifter, standarder og bestemmelser	118
<b>9. Apparatbeskrivelse</b>	<b>118</b>
9.1 Standardlevering	118
9.2 Tilbehør	118
<b>10. Forberedelser</b>	<b>118</b>
10.1 Monteringssted	118
10.2 Transport og montering	119
<b>11. Installation</b>	<b>120</b>
11.1 Opstilling af enheden	120
11.2 Afmontering / montering af frontbeklædning	120
11.3 Varmtvands-tilslutning og sikkerhedsventil	120
11.4 Drikkevands-tilslutning og sikkerhedsgruppe	121
11.5 Fyldning af anlægget	122
11.6 Udluft apparatet	122
<b>12. Elektrisk tilslutning</b>	<b>123</b>
12.1 Elektrisk nød-/ekstravarme og styrespænding	124
12.2 Sensormontage	125
12.3 Fjernbetjening	125
<b>13. Idriftsætning</b>	<b>126</b>
13.1 Kontrol af varmepumpestyringen inden idriftsættelse	126
13.2 Idriftsættelse af varmepumpe-manageren	126
13.3 Overdragelse af apparatet	127
<b>14. Nedlukning</b>	<b>127</b>
<b>15. Vedligeholdelse</b>	<b>127</b>
<b>16. Tekniske data</b>	<b>128</b>
16.1 Mål og tilslutninger	128
16.2 Ledningsdiagram	130
16.3 Energiforbrugsdata	134
16.4 Datatabel	134

**GARANTI**

**MILJØ OG GENBRUG**

# SÆRLIGE ANVISNINGER

- Apparatet kan benyttes af børn over 8 år og af personer med nedsatte fysiske, sensoriske eller mentale evner eller mangel på erfaring og viden, når disse er under opsyn, eller hvis de er blevet undervist i sikker anvendelse af apparatet og har forstået de dermed forbundne risici. Børn må ikke lege med apparatet. Rengøring og brugervedligeholdelse må ikke udføres af børn uden opsyn.
- Tilslutningen til lysnettet må kun ske via en fast tilslutning. Anlægget skal kunne adskilles fra lysnettet med en sikkerhedsafstand på mindst 3 mm på alle poler.
- Alle nationale og regionale regler og bestemmelser skal overholdes.
- Overhold mindsteafstandene (se kapitlet "Installation / Forberedelser / Installationssted").
- Installation, idriftsætning samt vedligeholdelse og reparation af apparatet må kun udføres af en fagmand.

**Beholdere til varmt brugsvand**

- Apparatet skal tømmes som beskrevet i kapitlet "Installation / Vedligeholdelse / Tømning af beholder til varmt brugsvand".
- Vær opmærksom på det maksimalt tilladte tryk (se kapitlet "Installation / Tekniske data / Datatabel").
- Beholderen til varmt brugsvand står under forsyningstryk. Hvis der ikke er installeret en membran-ekspansionsbeholder, drypper det med ekspansionsvand fra sikkerhedsventilen under opvarmningen.
- Aktivér sikkerhedsventilen med jævne mellemrum for at forebygge, at den sætter sig fast, fx pga. kalkaflejringer.
- Sikkerhedsventilens udblæsningsåbning skal forblive åben ud mod omgivelsesluften.

# BETJENING

## 1. Generel vejledning

Kapitlerne "Særlige anvisninger" og "Betjening" henvender sig både til apparatets bruger og fagmanden.

Kapitlet "Installation" henvender sig til fagmanden.



### Bemærk

Læs denne vejledning omhyggeligt inden brug, og opbevar den.

Giv i givet fald vejledningen videre til den efterfølgende bruger.

### 1.1 Gældende dokumenter

- Se betjenings- og installationsvejledningen for varmepumpestyringen WPM
- Betjenings- og installationsvejledning for den tilsluttede varmepumpe
- Betjenings- og installationsvejledninger til alle yderligere komponenter, der hører til anlægget

### 1.2 Sikkerhedsinstruktioner

#### 1.2.1 Opbygningen af sikkerhedshenvisninger



#### SIGNALORD Faretype

Her angives mulige følger, hvis sikkerhedsinstruktionerne ikke overholdes.

► Her anføres foranstaltninger til at afværgе faren.

#### 1.2.2 Symboler, faretype

Symbol	Faretype
	Personskade
	Elektrisk stød
	Forbrænding (forbrænding, skoldning)

#### 1.2.3 Signalord

SIGNALORD	Betydning
FARE	Instruktioner, som medfører alvorlige personskader eller dødsfald, hvis de ikke overholdes.
ADVARSEL	Instruktioner, som kan medføre alvorlige personskader eller dødsfald, hvis de ikke overholdes.
FORSIGTIG	Instruktioner, som kan medføre middelsvære eller lettere personskader, hvis de ikke overholdes.

### 1.3 Andre markeringer i denne dokumentation



#### Bemærk

Generelle henvisninger kendetegnes med symbolet, der vises her ved siden af.

► Læs henvisningsteksten omhyggeligt igennem.

Symbol	Betydning
	Materielle skader (skader på apparat, følge- og miljøskader)
	Bortskaffelse af apparater

► Dette symbol gør opmærksom på, at du skal gøre noget. De nødvendige handlinger beskrives trin for trin.

□ □ ■ Disse symboler viser niveauet for software-menuerne (i dette tilfælde 3. niveau).

### 1.4 Anvisninger på apparatet

#### Tilslutninger

Symbol	Betydning
	Tilløb / Indgang
	Udløb / Udgang
	Varmt brugsvand
	Cirkulation
	Varmepumpe
	Varme

### 1.5 Måleenheder



#### Bemærk

Hvis ikke andet er angivet, er alle mål i millimeter.

## 2. Sikkerhed

### 2.1 Formålsbestemt anvendelse

Apparatet bruges til opvarmning og sæsonmæssig afkøling af rum samt til opvarmning af brugsvand. Tilbehøret kondensatbeholder og kondensatpumpe CDT 180 skal bruges til afkøling under dugpunktet. Uden tilbehøret CDT 180 er køling af rum kun tilladt med overvågning af dugpunktet. Køling under dugpunktet er altid kun tilladt sæsonmæssigt med efterfølgende varmeperiode.

Apparatet er beregnet til brug i hjemmet. Det kan betjenes uden risiko af personer uden særlige forudsætninger. Apparatet kan også anvendes i andre omgivelser end i hjemmet, fx i mindre industrier, hvis anvendelsen sker på lignende måde.

Enhver anden eller afvigende form for brug regnes som værende i strid med den formålsbestemte anvendelse. Til formålsbestemt anvendelse hører også iagttagelse og overholdelse af denne vejledning samt vejledninger til det anvendte tilbehør.

### 2.2 Generelle sikkerhedsinstruktioner



#### ADVARSEL Forbrænding

Ved afløbstemperaturer over 43 °C er der fare for skoldning.



#### ADVARSEL Personskade

Apparatet kan benyttes af børn over 8 år og af personer med nedsatte fysiske, sensoriske eller mentale evner eller mangel på erfaring og viden, når disse er under opsyn, eller hvis de er blevet undervist i sikker anvendelse af apparatet og har forstået de dermed forbundne risici. Børn må ikke lege med apparatet. Rengøring og brugervedligeholdelse må ikke udføres af børn uden opsyn.



#### ADVARSEL Personskade

Af sikkerhedsmæssige årsager må apparatet kun benyttes med lukket frontbeklædning.



#### Bemærk

Beholderen til varmt brugsvand står under forsyningstryk. Hvis der ikke er installeret en membran-ekspansionsbeholder, drypper det med ekspansionsvand fra sikkerhedsventilen under opvarmningen.

► Drypper der vand ud efter opvarmningen, skal du underrette din fagmand.

### 2.3 Kontrolmærke

Se typeskiltet på apparatet.

## 3. Apparatkompatibilitet

Man kan benytte apparatet i kombination med følgende luft-vand-varmepumper:

- WPL-A 05/07 HK 230 Premium
- WPL 07-17 ACS classic
- HPA-O 05.1/07.1 CS Premium
- HPA-O 3-8 CS Plus

## 4. Apparatbeskrivelse

Apparatet består af et hydraulikmodul og en integreret beholder til varmt brugsvand og har aftagelig frontbeklædning. Via varmepumpen forbindes apparatet hydraulisk og elektrisk.

Ud over beholderen til varmt brugsvand er følgende systemkomponenter integreret:

- Varmepumpestyring
- Beholderlade- / varmekredspumpe
- Multifunktionsgruppe med sikkerhedsventil, 3-vejs-omkoblerventil og nød-/ekstravarme for monoenergetisk drift

### Beholdere til varmt brugsvand

Stålbeholderen er indvendigt forsynet med direkte påført speciel emalje og en offeranode. Offeranoden beskytter beholderens indre mod korrosion.

Det varme vand, der opvarmes af varmepumpen, pumpes igennem en varmespiral i beholderen. Varmen herfra overføres til varme brugsvand. Varmevexleren afgiver herved den optagne varmebrugsvandet. Den integrerede varmepumpestyring regulerer brugsvands-opvarmningen til den ønskede temperatur.

### Varmepumpestyring (WPM)

Styringen af anlægget sker via den integrerede varmepumpestyring.

Varmepumpestyringen er egnet til regulering af en direkte varmekreds og en shuntkreds.

Man kan indstille tiderne og temperaturerne for varmedriften og brugsvands-opvarmningen. Fjernbetjening til regulering af varmekredsen fås som tilbehør.

Udførlige oplysninger findes i den vedlagte betjenings- og installationsvejledning for varmepumpestyringen WPM.

### Multifunktionsgruppe (MFG)

3-vejs-omkoblerventil: Multifunktionsgruppen skifter mellem varmekreds og brugsvands-opvarmning.

Sikkerhedsventil: Ved for højt tryk åbnes sikkerhedsventilen for at aflaste tryk fra systemet.

Udluftningsventil: Via udluftningsventiler udluftes komponenter, f.eks. rørledninger eller varmevekslere.

Nød-/ekstravarme: I regelmæssig drift kan nød-/ekstravarmen understøtte varmepumpen i monoenergetisk drift under bivalenspunktet. Afhængig af indstillingen og den tilsluttede varmepumpe kan nød-/ekstravarmen også bruges til at understøtte opvarmningen af brugsvand eller under anti-legionella-drift. I tilfælde af funktionsfejl i varmepumpen kan nød-/ekstravarmen midlertidigt sikre, at drikkevandet og rummene opvarmes.

### 5. Indstilling



#### Materielle skader

Ved afbrudt strømforsyning er den aktive frostsikring af anlægget ikke garanteret.

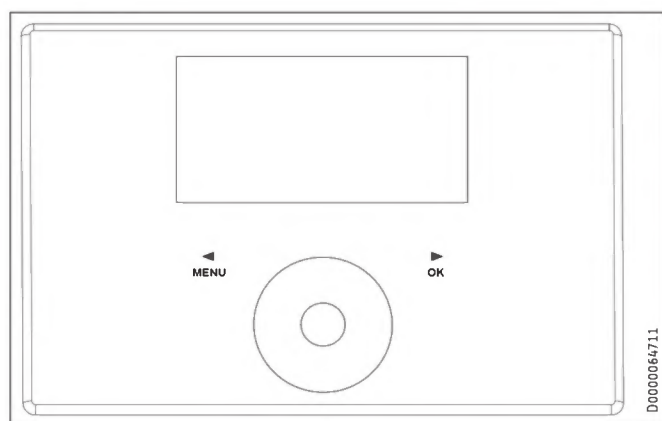
- ▶ Heller ikke uden for varmeperioden må man afbryde strømforsyningen.



#### Bemærk

Varmepumpestyringen har en automatisk sommer/vinter-omskiftning, så man kan lade anlægget være tændt om sommeren.

Styringen af anlægget sker via den integrerede varmepumpestyring. Se betjenings- og installationsvejledning for varmepumpestyringen.



### 6. Rengøring, pleje og vedligeholdelse

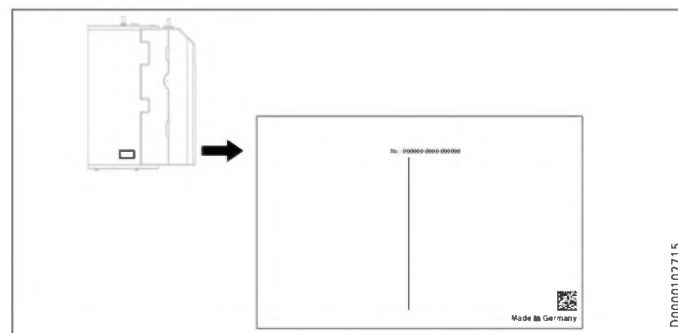
- ▶ Sørg for, at få apparatets elektriske sikkerhed og sikkerhedsgruppens funktion kontrolleret af en fagmand med jævne mellemrum.
- ▶ Få offeranoden kontrolleret første gang af en fagmand efter to år. Fagmanden bestemmer derefter, i hvilke intervaller offeranoden skal kontrolleres.
- ▶ Der må ikke anvendes skurende eller opløsende rengøringsmidler. Til pleje og rengøring af apparatet er det tilstrækkeligt at tørre af med en fugtig klud.

### 7. Problemløsning

Problem	Årsag	Løsning
Vandet bliver ikke varmt. Varmesystemet fungerer ikke.	Der er ingen spænding.	Kontrollér sikringerne i husets installation.

Bemærk information vedr. problemløsning i de relevante dokumenter (se kapitel "Andre relevante dokumenter").

Ring til fagmanden, hvis du ikke kan afhjælpe årsagen. For at opnå bedre og hurtigere hjælp skal man oplyse fagmanden om nummeret (000000-0000-000000) på typeskiltet.



# INSTALLATION

## 8. Sikkerhed

Installation, idriftsætning samt vedligeholdelse og reparation af apparatet må kun udføres af en fagmand.

### 8.1 Generelle sikkerhedsinstruktioner

Vi kan kun garantere fejlfri funktion og driftssikkerhed, hvis der anvendes originalt tilbehør til apparatet samt originale reservedele.

### 8.2 Forskrifter, standarder og bestemmelser



#### Bemærk

Alle nationale og regionale regler og bestemmelser skal overholdes.

## 9. Apparatbeskrivelse

### 9.1 Standardlevering

Følgende leveres sammen med apparatet:

- Se betjenings- og installationsvejledningen for varmepumpestyringen WPM
- Udetemperatursensor AF PT
- 3 justeringsfødder
- Afløbsslange
- Cirkulationsledning og fladtætnende omløbermøtrik

### 9.2 Tilbehør

#### Nødvendigt tilbehør

Afhængigt af forsyningsstrykket fås der sikkerhedsgrupper og trykreduktionsventiler. Disse typegodkendte sikkerhedsgrupper beskytter apparatet imod ulovlige trykoverskridelser.

Nødvendigt til arealkøling:

- Temperatursensor PT1000
- Fjernbetjening FET

#### Yderligere tilbehør

- Fjernbetjening for varmedrift
- Sikkerhedstemperaturbegrænser STB-FB
- Blødgøringsarmatur HZEA
- Ledanode
- Kondensatbeholder og kondensatpumpe CDT 180 (nødvendig til varig, ikke-dugpunkt-overvåget køling)

## 10. Forberedelser

### 10.1 Monteringssted



#### Materielle skader

Undlad at opstille apparatet i vådrum.

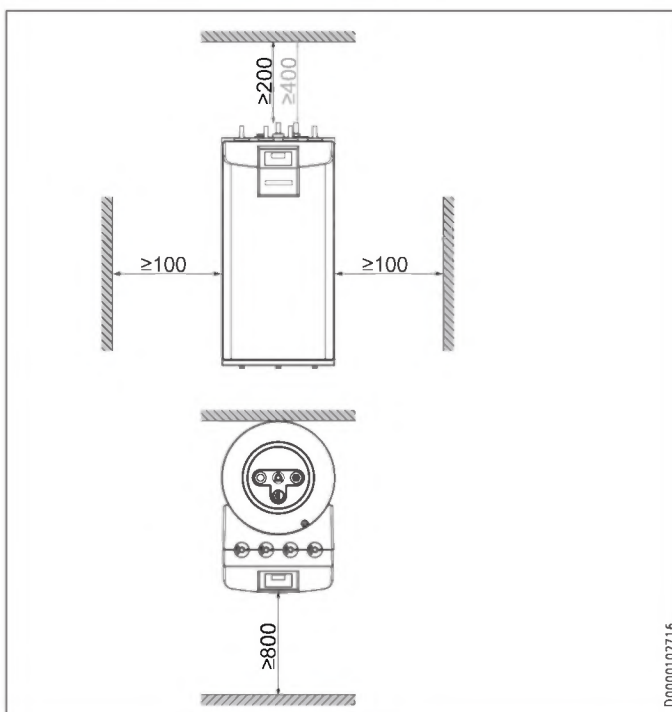
Monter apparatet i et frostfrit og tørt rum i nærheden af udtagstedet. For at reducere ledningstab skal afstanden mellem apparatet og varmepumpen være minimal.

Sørg for, at gulvet har tilstrækkelig bæreevne og planhed (mht. vægt, se kapitlet "Tekniske data / Datatabeller").

Rummet må ikke kunne blive eksplosionsfarligt pga. støv, gasser eller dampe.

Hvis apparatet opstilles i et fyrrum sammen med andre varmeanlæg skal det sikres, at driften af de andre varmeanlæg ikke påvirkes negativt.

#### Mindsteafstande



Mindsteafstand til loftet: Uden cirkulation 200 mm, med cirkulation 400 mm.

- Overhold mindsteafstandene for at sikre, at apparatet fungerer fejlfrit, og for at muliggøre vedligeholdelsesarbejde på apparatet.

# INSTALLATION

## Forberedelser

### 10.2 Transport og montering



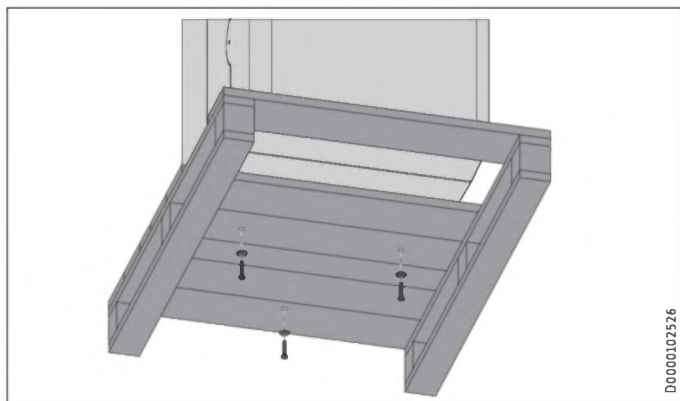
#### Materielle skader

Apparatet skal opbevares og transporteres ved en temperatur fra -20 °C til +60 °C.



#### Bemærk

Der kræves to personer til montering af justeringsfødderne og til transport af apparatet.



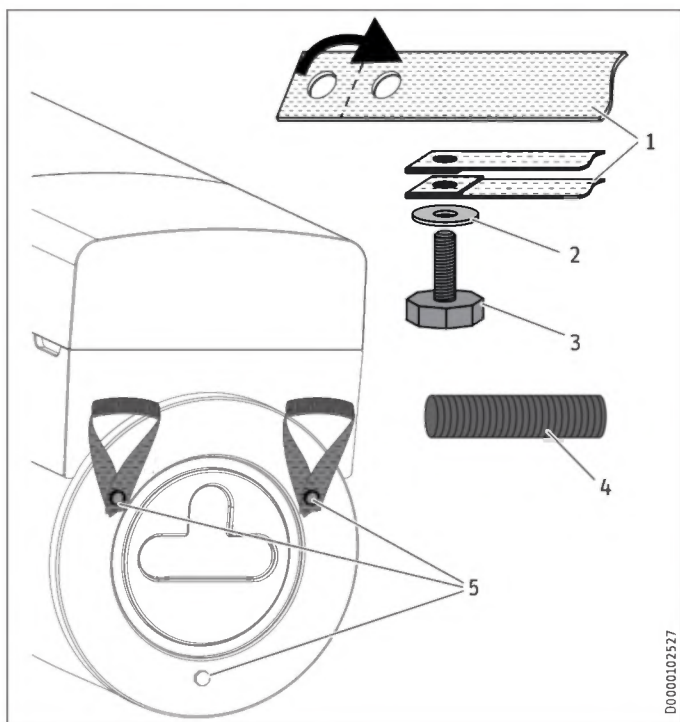
- ▶ Skru de 3 skruer ud af engangspallen.



#### Materielle skader

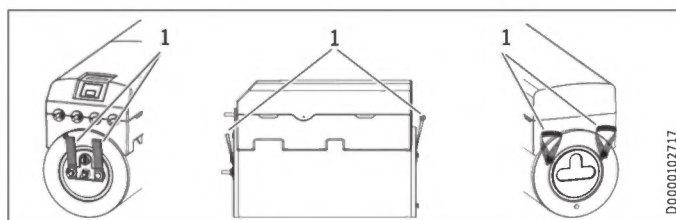
Undlad at rulle apparatet hen over pallens kant.

#### Montering af medfølgende bærestropper og justeringsfødder



- 1 Bærestrop
- 2 Underlagsskive
- 3 justerbar fod
- 4 Rør
- 5 Gevindboring

- ▶ Skub et rør ind over en bærestrop.
- ▶ Fold den dobbeltstansede ende af bærestropperne, og indsæt en justeringsfod med underlagsskiver i bærestroppen, som vist på illustrationen.
- ▶ Tip apparatet.
- ▶ Skru justeringsfoden med bærestroppen ind i en af de to gevindboringer i bunden af apparatet, som vist på illustrationen.
- ▶ Monter den anden bærestrop på samme måde.
- ▶ Skru en justeringsfod uden bærestrop ind i gevindboringen i bunden af apparatet.



#### 1 Bærestropper



#### Materielle skader

Apparatet må kun løftes i bærestroppen. Undlad at transportere apparatet med kran. Undlad at belaste rørstudserne under transport. Beskyt enheden imod kraftige stød under transport.

- ▶ Løft apparatet fra pallen i bærestropperne.
- ▶ Brug kun apparatets bærestropper til transport.
- ▶ Husk at skubbe de nederste bærestropper ind under apparatet efter transporten. Man kan også vælge at afskære de nederste og øverste bærestropper.

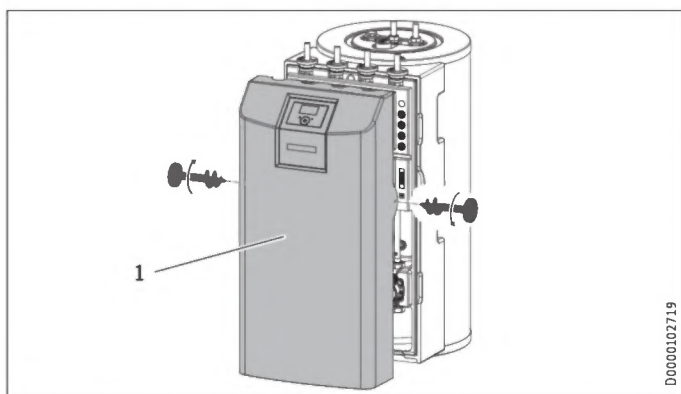
### 11. Installation

#### 11.1 Opstilling af enheden

- ▶ Ved opstillingen skal man være opmærksom på mindsteafstandene (se kapitlet "Forberedelser / Monteringssted").
- ▶ Ujævne gulve kan udignes ved hjælp af justeringsfødderne.

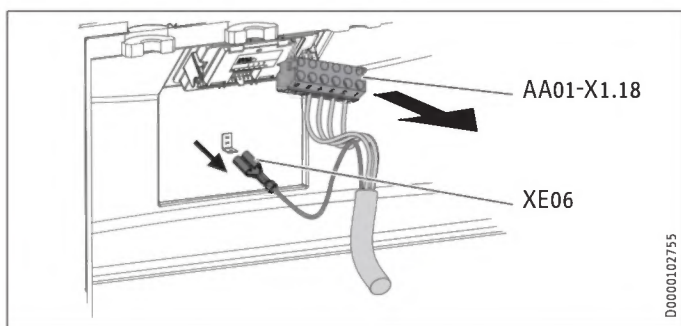
#### 11.2 Afmontering / montering af frontbeklædning

##### Afmontering af frontbeklædning



##### 1 Frontbeklædning

- ▶ Fjern skrueerne i venstre og højre side af frontbeklædningen.
- ▶ Træk forsigtigt frontbeklædningen fremad fra apparatet, og stil den, så den ikke kan vælte, uden at belaste kabelforbindelserne.



- ▶ For at kunne placere den øverste frontbeklædning i en afstand fra apparatet skal man løsne kabelbinderen, trække stikket fra den elektroniske modulbetjening (AA01-X1.18) og jordforbindelsen (XE06) ud af varmepumpestyringen og sætte frontbeklædningen ned, så den ikke kan vælte.

##### Montering af frontbeklædningen

Montér frontbeklædningen i omvendt rækkefølge. Sørg for, at tilslutningskablerne er i den rigtige position, og undgå at klemme kablerne.

### 11.3 Varmtvands-tilslutning og sikkerhedsventil

#### 11.3.1 Sikkerhedsinstruktioner



##### Materielle skader

Det varmeanlæg, til hvilket apparatet tilsluttes, installeres af en fagmand i henhold til vandinstallationsplanerne, der findes i planlægningsdokumentationen.



##### Materielle skader

Ved montering af ekstra afspærringsventiler skal der i fremløbsledningen monteres en ekstra sikkerhedsventil, som er tilgængelig på varmeafgiveren eller i dennes umiddelbare nærhed.

Mellem varmeafgiveren og sikkerhedsventilen må der ikke forefindes afspærringsventiler.



##### Bemærk

Brug af kontraventiler i ladekredsløbene mellem varmegenerator og buffer- eller varmtvandsbeholder kan forringe funktionen af den integrerede multifunktionelle gruppe (MFG) og føre til funktionsfejl i varmesystemet.

- ▶ Til installation af apparaterne må der kun anvendes vores hydrauliske standardløsninger.

#### Ilddiffusion



##### Materielle skader

Undgå åbne varmesystemer og gulvvarmeanlæg med ilddiffusions-utætte plastrør.

I gulvvarmeanlæg med ilddiffusions-utætte plastrør eller åbne varmesystemer kan ilddiffusion føre til korrosion pga. ilt til varmesystemets ståldele (fx på varmtvandsbeholderens varmeveksler, på bufferbeholdere, stålradiorer eller stålør).



##### Materielle skader

Korrosionsprodukterne (fx rustslam) kan aflejres i varmesystemets komponenter og via tværsnitsindsnævring forårsage effekttab eller fejlfafbrydelser.

#### Forsyningsledninger

- ▶ Alt efter udførelsen af varmeanlægget (tryktab) kan den maks. tilladte ledningslængde mellem apparatet og varmepumpen variere. Som vejledende værdi går man ud fra en maks. ledningslængde på 10 m og en ledningsdiameter på 22 mm.
- ▶ Beskyt fremløbs- og returløbet imod frost med en tilstrækkelig varmeisolering.
- ▶ Alle forsyningsledninger skal beskyttes mod fugt, beskadigelse og UV-stråling ved hjælp af et installationsrør.
- ▶ Tilslut de hydrauliske tilslutninger flade-tætnende.

#### Trykdifferens

Hvis den tilgængelige eksterne trykdifferens overskrider, kan tryktab i varmeanlægget medføre en nedsat varmeeffekt.



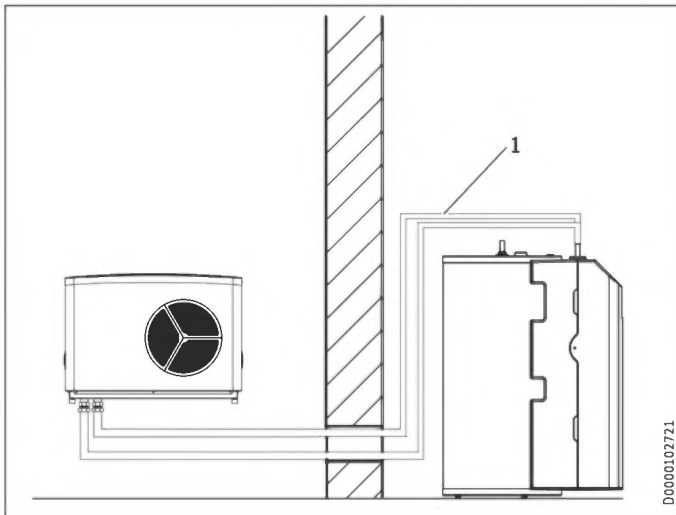
# INSTALLATION

## Installation

- ▶ Når man dimensionerer rørledningerne, skal man kontrollere, at den tilgængelige eksterne trykdifferens ikke overskrides (se kapitlet "Tekniske data / Datatabel").
- ▶ Ved beregningen af tryktabene skal der tages højde for varmpumpens frem- og returløbsledninger samt tryktabet i varmpumpen. Tryktabene skal dækkes af den tilgængelige trykdifferens.

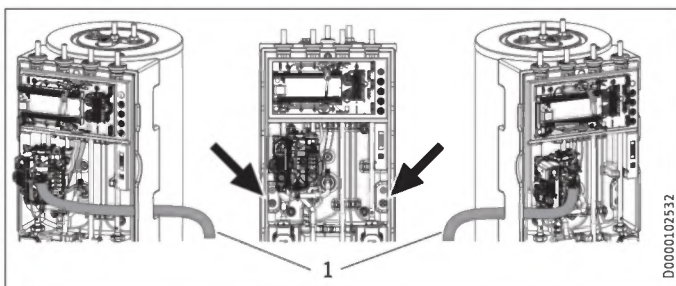
### 11.3.2 Varmevands-tilslutning

Installationseksempel:



- 1 Varmevandsførende rørledning
- ▶ Spul rørledningerne igennem, inden varmpumpen tilsluttes. Fremmedlegemer (fx svejseperler, rust, sand, tætningsmateriale) påvirker varmpumpens driftssikkerhed.
  - ▶ Montér de varmevandsførende rørledninger (se kapitlet "Tekniske data / Mål og tilslutninger").

### Sikkerhedsventilens afløbsslange



- 1 Sikkerhedsventilens afløbsslange
- ▶ Afspol sikkerhedsventilens afløbsslange, der er tilsluttet multifunktionsgruppen.
  - ▶ Fjern kun så meget isoleringsmateriale fra en af de nederste forberedte åbninger til venstre eller højre som nødvendigt af hensyn til afløbsslangen for at begrænse luftudvekslingen så meget som muligt.
  - ▶ Træk afløbsslangen fra apparatet gennem den forberedte åbning.
  - ▶ Udlæg afløbsslangen med en konstant hældning ned mod afløbet.
  - ▶ Kontrollér, at afløbsslangen er åben ud til omgivelserluften.
  - ▶ Fastgør afløbsslangen over afløbet for at forhindre, at den bevæger sig, hvis der løber vand fra systemet.



#### Materielle skader

Man skal trække afløbsslangen til et afløb, så vandet kan løbe uhindret ud, når sikkerhedsventilen er åben.

## 11.4 Drikkevandstilslutning og sikkerhedsgruppe

### 11.4.1 Sikkerhedsinstruktioner



#### Materielle skader

Det maksimalt tilladte tryk må ikke overskrides (se kapitlet "Tekniske data / Datatabel").



#### Materielle skader

Apparatet skal anvendes sammen med trykarmaturer.



#### Bemærk

Brug af kontraventiler i ladekredsløbene mellem varmegenerator og buffer- eller varmtvandsbeholder kan forringe funktionen af den integrerede multifunktionelle gruppe (MFG) og føre til funktionsfejl i varmesystemet.

- ▶ Til installation af apparaterne må der kun anvendes vores hydrauliske standardløsninger.

### Koldtvalsledning

Som materialer kan man benytte varmegalvaniseret stål, rustfrit stål, kobber og plast (kunststof).



#### Materielle skader

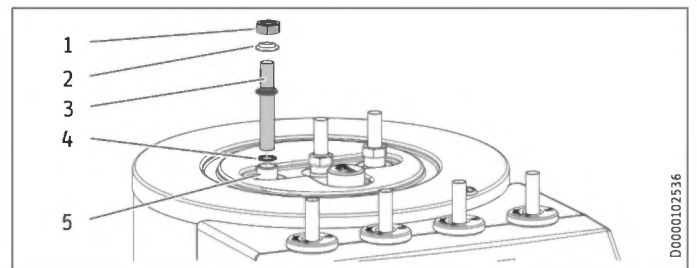
Der kræves en sikkerhedsventil.

### Varmtvandsledning, cirkulationsledning

Rustfrit stål, kobber og plast er godkendte materialer.

### 11.4.2 Montering af cirkulationsledning (option)

Ved tilslutningen "cirkulation" kan der tilsluttes en cirkulationsledning med ekstern cirkulationspumpe (se kapitlet "Tekniske data / Mål og tilslutninger").



- 1 Omløbermøtrikker
- 2 Isoleringsbøsning
- 3 Cirkulationsledning
- 4 Pakning
- 5 Tilslutning "cirkulation"

- ▶ Fjern tætningskappen fra tilslutningen "cirkulation" (se kapitlet "Tekniske data / Mål og tilslutninger").
- ▶ Tilslut cirkulationsledningen med tætningen, isoleringsbøsningen og den fladtætnende omløbermøtrik.

# INSTALLATION

## Installation

### 11.4.3 Drikkevandstilslutning og sikkerhedsgruppe

- ▶ Spul rørledningerne grundigt igennem.
- ▶ Montér afløbsledningen for varmt vand og tilløbsledningen for koldt vand (se kapitlet "Tekniske data / Mål og tilslutninger"). Tilslut de hydrauliske tilslutninger.
- ▶ Installér en typegodkendt sikkerhedsventil i koldt vands-tilløbsledningen. Vær i denne forbindelse opmærksom på, at det afhængigt af forsyningsstrykket eventuelt kan være nødvendigt også at montere en trykreduktionsventil.
- ▶ Afløbsledningen skal dimensioneres således, at vandet kan løbe væk uhindret, når sikkerhedsventilen er helt åbnet.
- ▶ Sikkerhedsventilens udblæsningsåbning skal forblive åben ud mod omgivelsesluften.
- ▶ Sikkerhedsventilens afløbsledning skal installeres med et konstant fald ned mod afstrømningen.

### 11.5 Fyldning af anlægget

#### Vandbeskaffenhed varmekredsløb

Inden man fylder systemet, skal der foreligge en vandanalyse af påfyldningsvandet. Denne analyse kan fx rekvireres fra det relevante vandforsyningselskab.

For at forhindre skader pga. stendannelse skal påfyldningsvandet evt. forberedes via blødgøring eller afsaltning. De grænseværdier for påfyldningsvandet, der er anført i kapitlet "Tekniske data / Datatabel", skal overholdes til punkt og prikke.

- ▶ Disse grænseværdier skal kontrolleres for hver 8-12 uger efter idriftsætning og desuden i forbindelse med den årlige vedligeholdelse af anlægget.



#### Materielle skader

Der må ikke tændes for anlægget, inden det er fyldt.



#### Bemærk

Ved en ledningsevne på  $>1000 \mu\text{S}/\text{cm}$  er vandbehandling via afsaltning bedre egnet til at undgå korrosion.



#### Bemærk

Hvis påfyldningsvandet behandles med inhibitorer eller additiver, gælder samme grænseværdier som ved afsaltning.



#### Bemærk

Egnede apparater til blødgøring samt til påfyldning og skylning af varmesystemer kan rekvireres fra autoriserede forhandlere.

### 11.5.1 Fyldning af varmesystemet



#### Bemærk

Fyld varmesystemet, men kun via venstre påfyldnings- og tømningshanen.

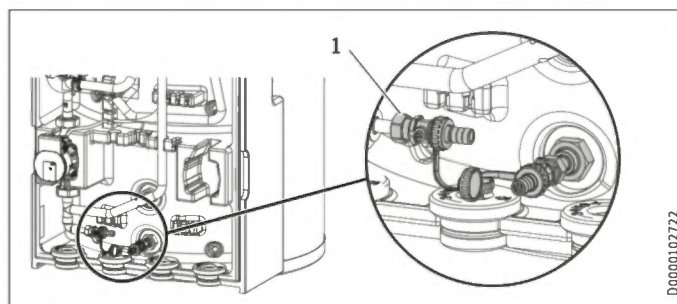
Ved levering står 3-vejs-omkoblerventilen i multifunktionsgruppen i midterstilling, således, at varmekredsen og varmeveksleren fyldes ensartet for brugsvands-opvarmningen. Når man tilslutter strømmen, skifter 3-vejs-omkoblerventilen automatisk til varme-drift.

Hvis man på et senere tidspunkt ønsker at fylde eller tømme anlægget, skal man først stille 3-vejs-omkoblerventilen i midterstillingen.

Indstilling af varmepumpestyringen:

- ▶ Med tasten MENU vælger man hovedmenuen.
- ▶ Vælg menuen eller værdien, og bekræft hver gang med tasten OK:

■ DIAGNOSE  
□ ■ RELÆTEST SYSTEM  
□ □ ■ TØMNING HYD



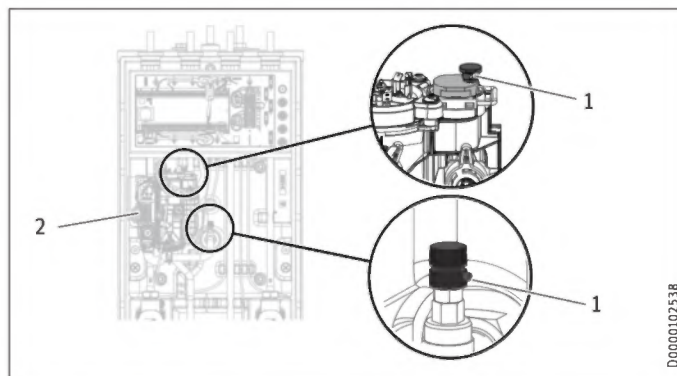
D0000102722

- ▶ Fyld varmesystemet via venstre påfyldnings- og tømningshane.
- ▶ Udluft rørledningssystemet.

### 11.5.2 Påfyldning af beholder til varmt brugsvand

- ▶ Beholderen til varmt brugsvand skal fyldes via koldt vands-tilslutningen.
- ▶ Åbn alle eftermonterede aftapningshaner, indtil apparatet er fyldt, og ledningsnettet er luftfrit.
- ▶ Indstil gennemstrømsmængden. Vær i den forbindelse opmærksom på den maksimalt tilladte gennemstrømsmængde ved helt åbnet armatur (se kapitlet "Tekniske data / Datatabel"). Reducér evt. gennemstrømsmængden på sikkerhedsgruppens butterflyventil.
- ▶ Udfør en tæthedskontrol.
- ▶ Kontrollér sikkerhedsventilen.

### 11.6 Udluft apparatet



D0000102538

- 1 Udluftningsventil
- 2 Elektronik

# Elektrisk tilslutning

- ▶ Udluft rørledningssystemet og varmeveksleren ved at trække de røde kapper på udluftningsventilerne op.
- ▶ Efter udluftningen skal man huske at tilslutte udluftningsventilerne.



**Materielle skader**  
Efter udluftningen skal man huske at lukke udluftningsventilerne igen.

## 12. Elektrisk tilslutning



**ADVARSEL Elektrisk stød**  
Udfør alle elektriske tilslutnings- og installationsarbejder efter forskriften.  
▶ Inden alt arbejde skal apparatet kobles fra lysnettet på alle poler.



**ADVARSEL Elektrisk stød**  
Tilslutningen til lysnettet må kun ske via en fast tilslutning. Anlægget skal kunne adskilles fra lysnettet med en sikkerhedsafstand på mindst 3 mm på alle poler. Dette krav gælder også for kontaktorer, LS-afbrydere, sikringer osv.



**Materielle skader**  
De to strømkredse til apparatet og styringen skal sikres separat.



**Materielle skader**  
De to strømkredse til kompressoren og den elektriske nød-/ekstravarme skal sikres separat.

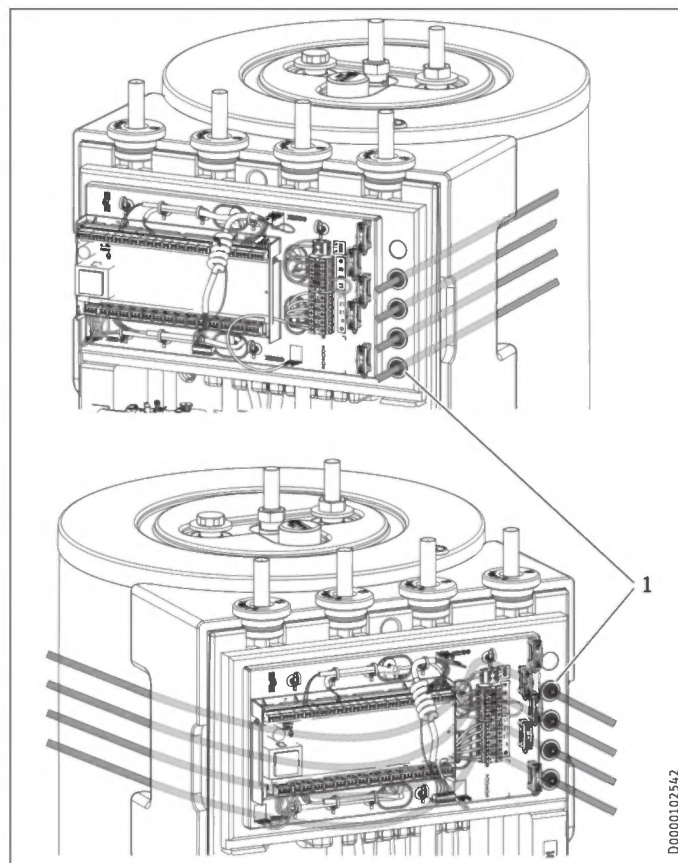


**Materielle skader**  
Bemærk typeskiltet. Den angivne spænding skal stemme overens med lysnetsspændingen.



**Bemærk**  
Der skal foreligge en godkendelse til at tilslutte apparatet fra det ansvarlige energiforsyningselskab.

Apparatets tilslutningskasse findes bag ved frontbeklædningen (se kapitlet "Montering / Af- og påmontering af frontbeklædning").



- ▶ De 4 stopskruer (1) til kabelgennemføringen må kun opskræres så meget som absolut nødvendigt i forhold til kabeldiameteren for at begrænse luftudvekslingen mest muligt.
- ▶ Indfør alle nettilslutnings- og sensor kabler gennem kabelgennemføringen i apparatet fra venstre eller højre. Fra venstre fører man kablerne om bag tilslutningsdåsen mod højre side. Træk kablerne på højre side gennem de tomme rør og stopskruerne for kabelgennemføringen.
- ▶ Nettilslutnings- og sensorledningerne tilsluttes ifølge nedenstående anvisninger.

Der skal installeres følgende ledningstværsnit i henhold til sikringen:

Sikring	Allokering	Ledningstværsnit
B 16 A	elektrisk nød-/ekstravarme (DHC) 3-faset	2,5 mm <sup>2</sup> 1,5 mm <sup>2</sup> ved kun to belastede ledere; installationsmåde iht. gældende forskrifter
B 16 A	Elektrisk nød-/ekstravarme (DHC) 1-faset	2,5 mm <sup>2</sup> 1,5 mm <sup>2</sup> ved installation af en flerkeret elektrisk ledning på en væg eller i el-installationsrør på en væg
B 16 A	Styring	1,5 mm <sup>2</sup>

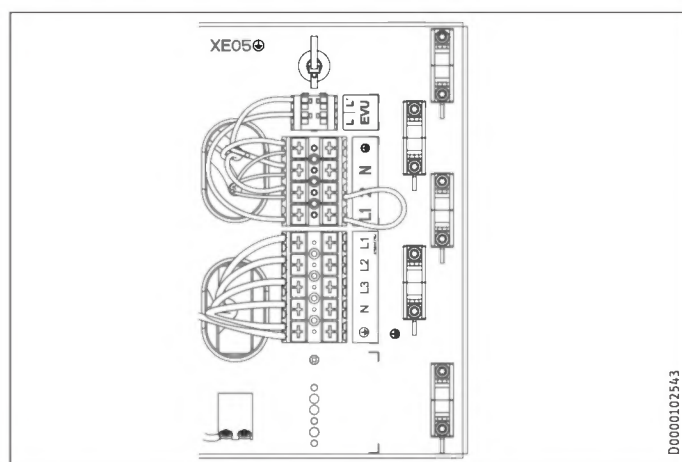
D0000107542

DANSK

### 12.1 Elektrisk nød-/ekstravarme og styrespænding

<b>Apparatfunktion</b>	Virkning af den elektriske nød-/ekstravarme
Monoenergetisk drift	Hvis bivalenspunktet underskrides, sikrer den elektriske nød-/ekstravarme varmedriften og sørger for højere varmtvandstemperaturer.
Nødrift	Hvis varmepumpen svigter i forbindelse med en fejl, overtages varmeproduktionen af den elektriske nød-/ekstravarme.

#### HSBB 180: Elektrisk tilslutning 3-faset

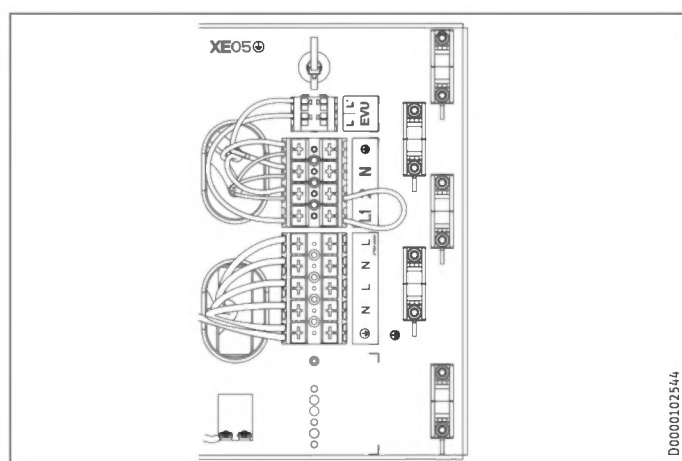


#### XD02 Elektrisk nød-/ekstravarme (DHC)

Tilslutningseffekt	Klemmekonfiguration				
2,9 kW	PE	N			L1
5,9 kW	PE	N		L2	L1
8,8 kW	PE	N	L3	L2	L1

- Tilslut den elektriske nød-/ekstravarme med den ønskede effekt ifølge tabellen.

#### HSBB 180 S: Elektrisk tilslutning 1-faset



#### XD02 Elektrisk nød-/ekstravarme (DHC)

Tilslutnings-effekt	Ledningst-vørsnit	Klemmekonfiguration				
2,9 kW	2,5 mm <sup>2</sup>	PE			N	L
5,9 kW	2,5 mm <sup>2</sup>	PE			N	L
	2,5 mm <sup>2</sup>	PE	N	L		

- Tilslut de elektriske ledninger til den elektriske nød-/ekstravarme med den ønskede effekt ifølge tabellen.

#### Styrespænding



##### Materielle skader

- Til pumpetilslutningerne må der kun tilsluttes energieffektive cirkulationspumper, som er godkendt af os.

#### XD01.2 Frigivelsessignal for varmepumpen

EVU Frigivelsessignal, busledning til WPM afskærmet med trækafledning i klemme.

#### Tilslutningskonfiguration varmepumpestyring

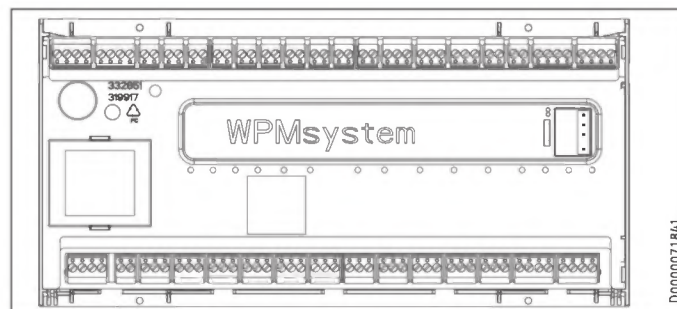


##### ADVARSEL Elektrisk stød

Der må kun tilsluttes komponenter til apparatets lavspændingstilslutninger, som arbejder med sikkerhedslavspænding (SELV) og garanterer sikker adskillelse mod netspændingen.

Hvis der tilsluttes andre komponenter, kan dele af apparatet og tilsluttede komponenter stå under spænding.

- Anvend kun komponenter, som er godkendt af os.



#### Sikkerhedslavspænding

X1.1	+	+	CAN (tilslutning for varmepumpe og varmepumpeudvidelsen WPE)
CAN A	-	-	
	L	L	
	H	H	
X1.2	+	+	CAN (tilslutning for fjernbetjening FET og Internet Service Gateway ISG)
CAN B	-	-	
	L	L	
	H	H	
X1.3	Signal	1	Udvendig sensor
	Masse	2	
X1.4	Signal	1	Buffersensor (varmekredssensor 1)
	Masse	2	
X1.5	Signal	1	Fremløbssensor
	Masse	2	
X1.6	Signal	1	Varmekredssensor 2
	Masse	2	
X1.7	Signal	1	Varmekredssensor 3
	Masse	2	
X1.8	Signal	1	Varmtvandsbeholder-sensor
	Masse	2	
X1.9	Signal	1	Kildesensor
	Masse	2	
X1.10	Signal	1	2. Varmegenerator (2. WE)
	Masse	2	
X1.11	Signal	1	VL køling
	Masse	2	

### Sikkerhedslavspænding

X1.12	Signal Masse	1 2	Cirkulationssensor
X1.13	Signal Masse Signal	1 2 3	Fjernbetjening FE7 / telefonfjernafbryder / optimering af varmekurver / SG Ready
X1.14	Ikke-styret 12 V Indgang GND	+ IND ⊥	Analog indgang 0...10 V
X1.15	Ikke-styret 12 V Indgang GND	+ IND ⊥	Analog indgang 0...10 V
X1.16	Signal Masse	1 2	PWM udgang 1
X1.17	Signal Masse	1 2	PWM udgang 2
X1.18	+ CAN B - L H	+ - L H	CAN (FES)
X1.19	+ CAN A - L H	+ - L H	CAN (tilslutning for varmepumpe og varmepumpeudvidelsen WPE)

### Netspænding

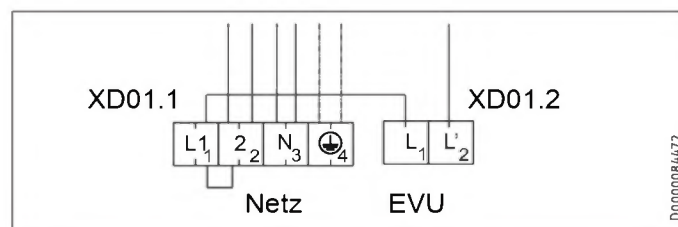
X2.1	L L N PE	L L N ⊕	Strømforsyning
X2.2	L' (EVU-indgang) L* (pumper L)	L' L* (pumper L)	L' (EVU-indgang) L* (pumper L)
X2.3	L N PE	L N ⊕ PE	Varmekredspumpe 1
X2.4	L N PE	L N ⊕ PE	Varmekredspumpe 2
X2.5	L N PE	L N ⊕ PE	Varmekredspumpe 3
X2.6	L N PE	L N ⊕ PE	Bufferladepumpe 1
X2.7	L N PE	L N ⊕ PE	Bufferladepumpe 2
X2.8	L N PE	L N ⊕ PE	Varmtvandsladepumpe
X2.9	L N PE	L N ⊕ PE	Kildepumpe / Afrimning
X2.10	L N PE	L N ⊕ PE	Fejludgang
X2.11	L N PE	L N ⊕ PE	Cirkulationspumpe / 2.WE varmt vand
X2.12	L N PE	L N ⊕ PE	2.WE varme
X2.13	L N PE	L N ⊕ PE	Køling
X2.14	Shunt ÅBEN N PE Shunt LUKKET	▲ N ⊕ PE ▼	Ikke konfigureret
X2.15	Shunt ÅBEN N PE Shunt LUKKET	▲ N ⊕ PE ▼	Ikke konfigureret



### Bemærk

Ved hver fejl på apparatet aktiverer udgangen et 230 V-signal.  
Ved midlertidige fejl aktiveret udgangen signalet i en bestemt tid.  
Ved fejl, som medfører varig frakobling af apparatet, aktiverer udgangen signalet permanent.

### Tilbehør sikkerhedstemperaturbegrænser til gulvvarme STB-FB (option)



- ▶ Tag broen ved XD01.1 mellem L1 og 2.
- ▶ Tilslut sikkerhedstemperaturbegrænseren STB-FB til XD01.1 mellem L1 og L2.

## 12.2 Sensormontage

### 12.2.1 Udetemperatursensor AF PT

Udetemperatursensorerne har en afgørende indflydelse på varmeanlæggets funktion. Vær derfor opmærksom på, at sensorerne er anbragt korrekt, og at udetemperatursensoren er godt isoleret.

- Udetemperatursensoren anbringes på en nord- eller nordøstvendt væg.
- Vær opmærksom på, at udetemperatursensoren skal være fri og ubeskyttet udsat for vind og vejr, men ikke for direkte solindstråling.
- Udetemperatursensoren må ikke monteres over vinduer, døre og luftkanaler.
- Overhold følgende mindsteafstande: 2,5 m over jorden, 1 m til siden i forhold til vinduer og døre

### Installation

- ▶ Træk låget af.
- ▶ Fastgør underdelen med den vedlagte skrue.
- ▶ Tilslut elkablet.
- ▶ Tilslut udetemperatursensoren til AA01-X1.3 til.
- ▶ Sæt låget på. Låget skal gå hørbart i indgreb.

## 12.3 Fjernbetjening

- ▶ Se idriftsætningsvejledningen til varmepumpestyringen.

Fjernkontrollen FET er nødvendig til registrering af luftfugtigheden ved køling via arealvarme.

### 13. Idriftsætning

Til idriftsættelse kan brugeren bede om støtte fra vores kundeservice for egen regning.

Hvis apparatet skal anvendes til erhvervmæssige formål, skal bestemmelserne i driftssikkerhedsforordningen overholdes ved idriftsættelsen. Yderligere oplysninger fås hos de ansvarlige myndigheder (i Tyskland f.eks. TÜV).

#### 13.1 Kontrol af varmepumpestyringen inden idriftsættelse



##### Materielle skader

Ved gulvvarme skal man være opmærksom på den maksimale systemtemperatur.

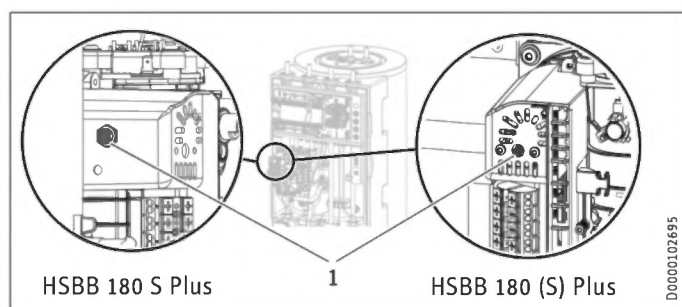
- ▶ Kontrollér, om varmeanlægget er blevet fyldt til det korrekte tryk, og at hurtigudlufteren er lukket.
- ▶ Kontrollér, om den udvendige sensor er anbragt og tilsluttet korrekt.
- ▶ Kontrollér, om nettilslutningen er udført fagligt korrekt.
- ▶ Kontrollér, om signalledningen til varmepumpen (BUS-ledningen) er tilsluttet korrekt.

#### Sikkerhedstemperaturbegrænser



##### Bemærk

Omgivelsestemperaturer under  $-15^{\circ}\text{C}$  kan udløse sikkerhedstemperaturbegrænseren. Allerede under opbevaring eller transport kan apparatet blive udsat for sådanne temperaturer.



1 Sikkerhedstemperaturbegrænserens reset-tast

- ▶ Kontrollér, om sikkerhedstemperaturbegrænseren er udløst.
- ▶ Hvis sikkerhedstemperaturbegrænseren er udløst, skal man genaktivere den med nulstillingsknappen.

#### 13.2 Idriftsættelse af varmepumpe-manageren

Idriftsættelsen af varmepumpestyringen og alle indstillinger skal ske i henhold til betjenings- og installationsvejledningen for varmepumpestyringen.



##### Bemærk

Kontrollér, at optionen "PARALLELFUNKTION" er indstillet i varmepumpestyringen for varmtvandsdrift. Ved denne indstilling aktiveres shunt-pumpen / varmekredspumpen også ved varmtvandsdrift.

Indstilling af varmepumpestyringen:

- ▶ Med tasten MENU vælger man hovedmenuen.
- ▶ Vælg menuen eller værdien, og bekræft hver gang med tasten OK:

INDSTILLINGER	Værdi
<input type="checkbox"/> <input checked="" type="checkbox"/> VARMT VAND	
<input type="checkbox"/> <input checked="" type="checkbox"/> GRUNDINDSTILLING	
<input type="checkbox"/> <input type="checkbox"/> <input checked="" type="checkbox"/> VARMTVANDSDRIFT	PARALLELFUNKTION



##### Bemærk

Ved 1-faset tilslutning skal man indstille varmepumpestyringen for varmemængdeberegningen som følger.

Indstilling af varmepumpestyringen:

- ▶ Med tasten MENU vælger man hovedmenuen.
- ▶ Vælg menuen eller værdien, og bekræft hver gang med tasten OK:

INDSTILLINGER	Værdi
<input type="checkbox"/> <input checked="" type="checkbox"/> VARME	
<input type="checkbox"/> <input checked="" type="checkbox"/> EL-EFTEROPVARMNING	
<input type="checkbox"/> <input type="checkbox"/> <input checked="" type="checkbox"/> ANTAL TRIN	2

#### Indstilling for køling



##### Materielle skader

Kondensering som følge af dugpunkt-underskridelse kan medføre materielle skader. Apparatet er derfor kun tilladt til arealkøling.

Ved dugpunkt-uafhængig køling er ekstra tilbehør (CDT 180) nødvendigt af hensyn til sikker bortledning af evt. kondensat.

- ▶ Se vejledningen til varmepumpestyringen.

# INSTALLATION

## Nedlukning

Indstilling af varmepumpestyringen for arealkøling:

- ▶ Med tasten MENU vælger man hovedmenuen.
- ▶ Vælg menuen eller værdien, og bekræft hver gang med tasten OK:

INDSTILLINGER	Værdi
<input type="checkbox"/> ■ KØLING	
<input type="checkbox"/> ■ KØLING	TIL
<input type="checkbox"/> ■ GRUNDINDSTILLING	
<input type="checkbox"/> ■ EFFEKT KØLING	Anlægsspecifikt
<input type="checkbox"/> ■ AKTIV KØLING	
<input type="checkbox"/> ■ AREALKØLING	TIL
<input type="checkbox"/> ■ INDST. FREML.TEMPERATUR	Anlægsspecifikt
<input type="checkbox"/> ■ HYSTERESE FREMLØBTEMP.	Anlægsspecifikt
<input type="checkbox"/> ■ INDST. RUMTEMPERATUR	Anlægsspecifikt

### 13.3 Overdragelse af apparatet

- ▶ Forklar apparatets funktion for brugeren, og sørg for at gøre ham/hende fortrolig med brugen af apparatet.
- ▶ Gør brugeren opmærksom på mulige risici.
- ▶ Overdrag denne vejledning.

## 14. Nedlukning



#### Materielle skader

Vær opmærksom på temperatur-anvendelsesgrænserne og varmepumpens mindste omløbsmængde.



#### Materielle skader

Tømning udføres, når varmepumpen er helt slukket, og der er frostfare for anlægget (se kapitlet "Vedligeholdelse / Tøm beholder til varmt brugsvand").

- ▶ Når man tager anlægget ud af drift, stiller man varmepumpestyringen på standby, så sikkerhedsfunktionerne til beskyttelse af anlægget (fx frostsikring) stadig er aktive.

## 15. Vedligeholdelse



#### ADVARSEL Elektrisk stød

Udfør alle elektriske tilslutnings- og installationsarbejder efter forskriften.



#### ADVARSEL Elektrisk stød

▶ Inden enhver form for arbejde skal apparatet kobles fra lysnettet på alle poler.

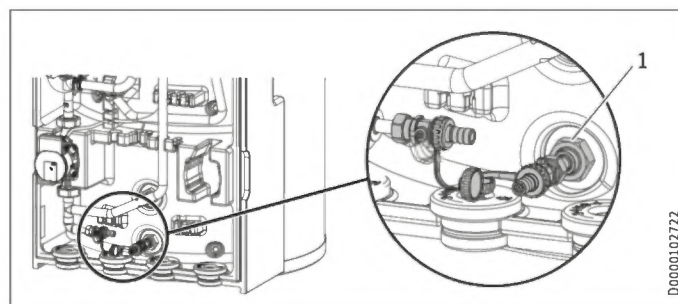
### Tømning af beholder til varmt brugsvand



#### FORSIGTIG forbrænding

Ved tømning kan der løbe varmt vand ud.

- ▶ Luk afspærringsventilen i tilløbsledningen for koldt vand.
- ▶ Åbn varmtvandsventilerne ved alle udtagningssteder.



- ▶ Tøm drikkevarmtvandsbeholderen via højre påfyldnings- og tømningshanen.

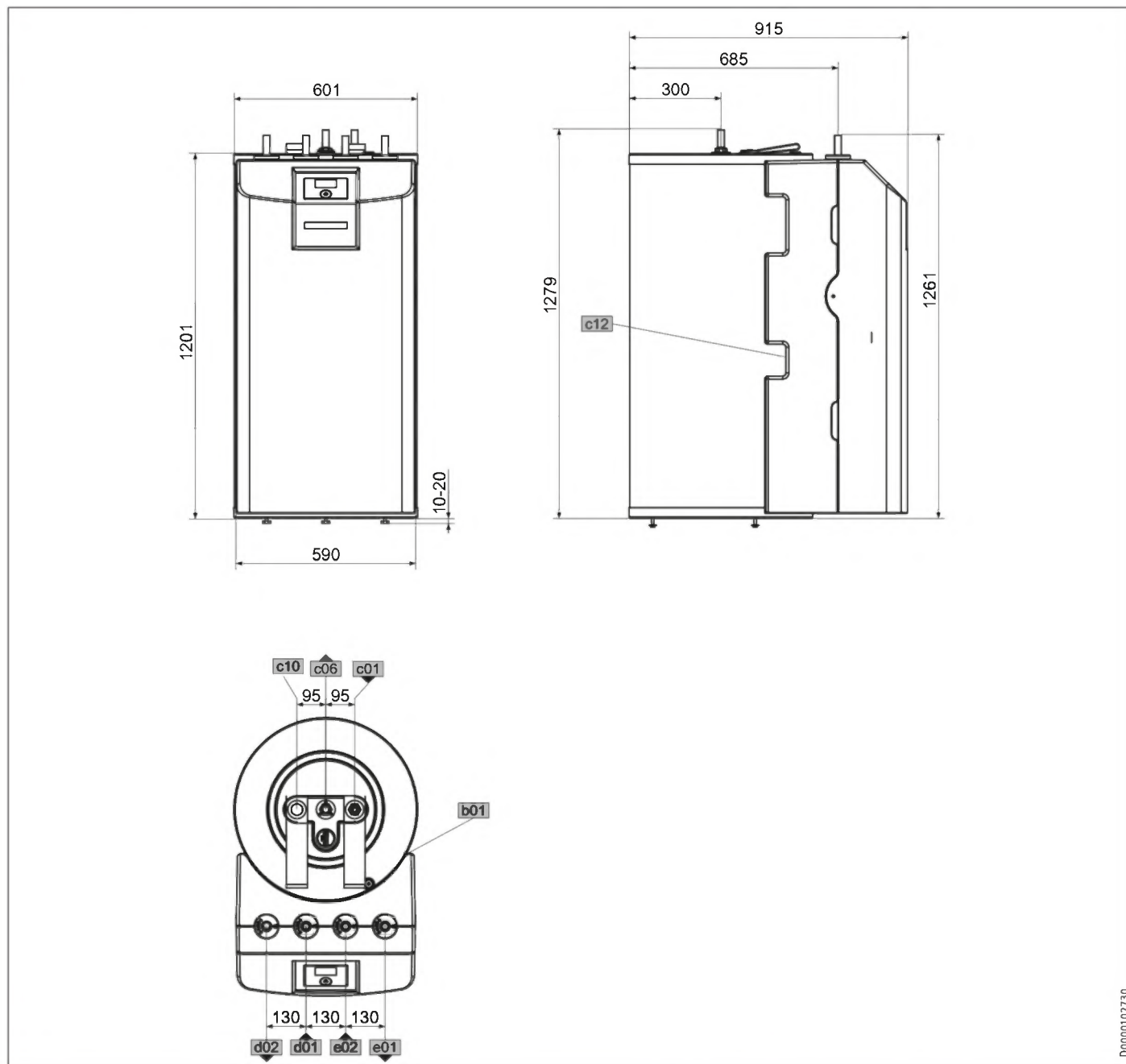
### Kontrol af offeranode

- ▶ Få offeranoden kontrolleret mindst hvert andet år og udskiftet straks, når den er brugt op. Vær da opmærksom på den maksimale overgangsmodstand mellem offeranoden og beholderen på 0,3 Ω. Hvis offeranoden ikke kan installeres oppefra, installeres en led-anode.

De intervaller, hvormed de yderligere kontroller skal gennemføres, afhænger af sliddet på offeranoden.

## 16. Tekniske data

### 16.1 Mål og tilslutninger



D0000102730

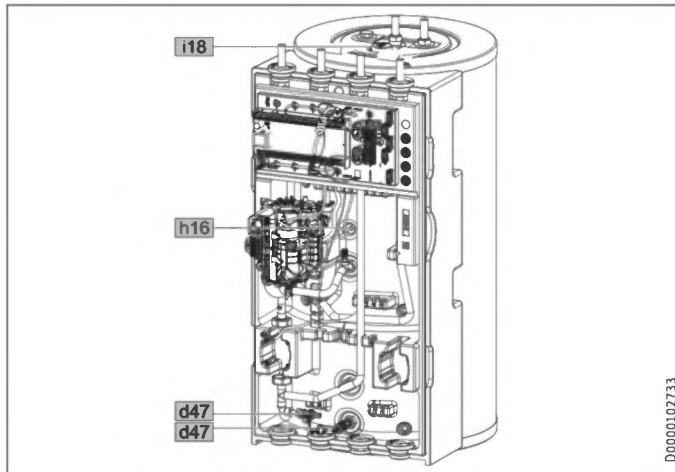
			HSBB 180 Plus	HSBB 180 S Plus
b01	Gennemføring elledninger			
c01	Koldt vand tilførsel	Udvendigt gevind	G 1	G 1
c06	Varmt vand udløb	Diameter	mm 22	22
c10	Cirkulation	Udvendigt gevind	G 1/2	G 1/2
c12	Sikkerhedsventil afløb	Diameter	mm 22	22
d01	VP fremløb	Diameter	mm 22	22
d02	VP returløb	Diameter	mm 22	22
e01	Varme fremløb	Diameter	mm 22	22
e02	Varme returløb	Diameter	mm 22	22



# INSTALLATION

## Tekniske data

### Flere mål og tilslutninger



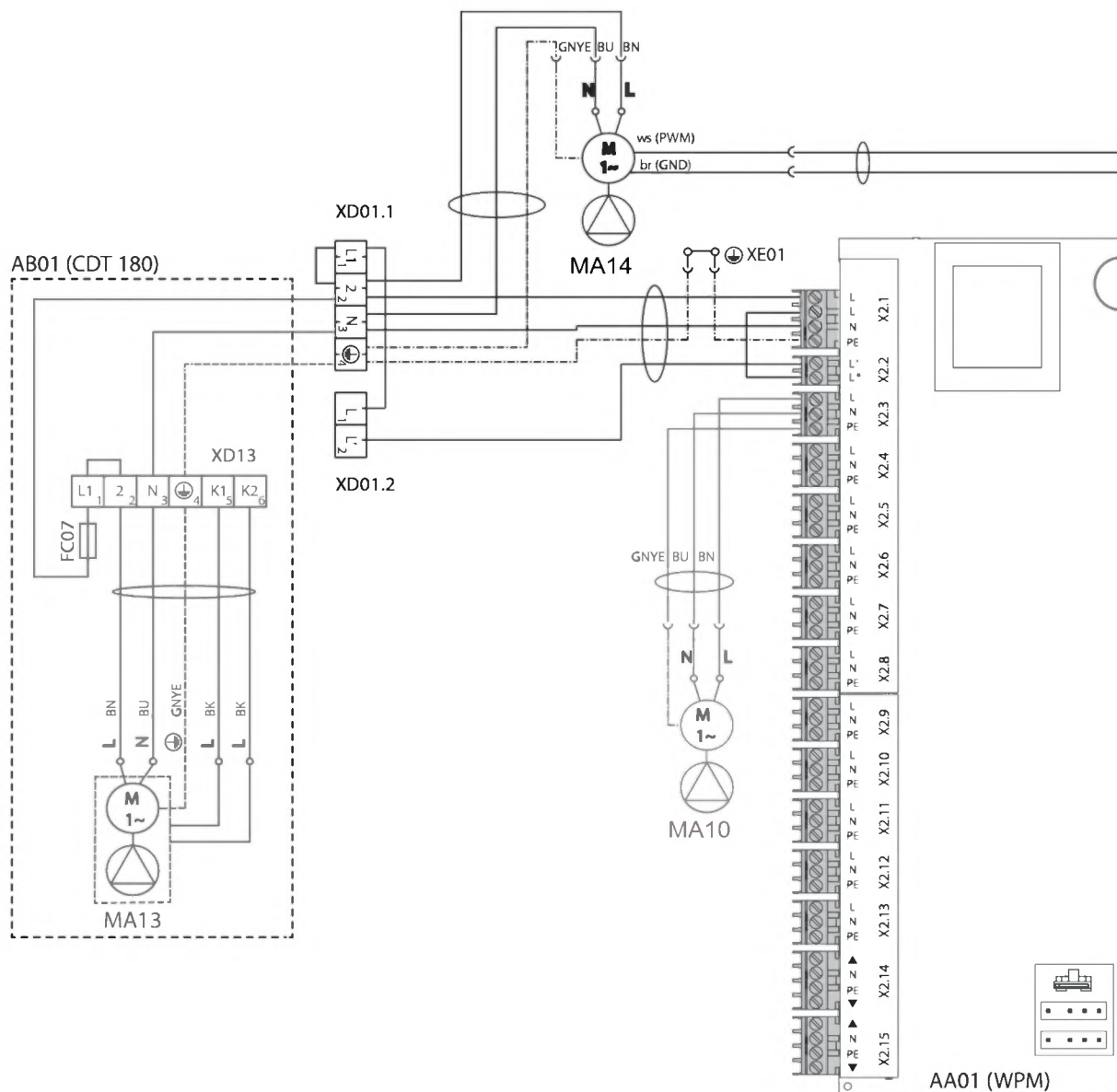
				HSBB 180 Plus	HSBB 180 S Plus
h08	Sensor VP køling	Diameter	mm	9,5	9,5
h16	Sensor varmt vand	Diameter	mm	9,5	9,5
i18	Offeranode	Indvendigt gevind		G 1 1/4	G 1 1/4
		Tilspændingsmoment	Nm	120	120
d47	Påfyldnings- og aftapningshane				

# INSTALLATION

## Tekniske data

### 16.2 Ledningsdiagram

#### HSBB 180 Plus



AA01 Lavspænding (varmepumpestyring WPM 4)

AA06 Betjeningsenhed

AA07 Elektronik ekstravarme MFG

EB01 Ekstravarme MFG

BF01 Volumenstrøm- og temperatur varmekreds

BP10 Tryksensor varmekreds

BT01 Temperatursensor VP-fremløb

BT02 Temperatursensor VP-returløb

BT06 Temperatursensor WP bufferbeholder (ikke konfigureret)

BT08 Temperatursensor WP køling (ikke konfigureret)

BT20 Temperatursensor VV-beholder

BT55 STB MFG (manuelt tilbagekoblende)

FC07 Sikring kondensatpumpe

MA10 Motor pumpe varmekreds (ikke konfigureret)

MA13 Motor kondensatpumpe

MA14 Motor bufferladepumpe (PWM/1-10V)

MA15 Motor omkoblerventil varme-VV

KF20 Relæ ekstravarme MFG

KF21 Relæ ekstravarme MFG

KF22 Relæ ekstravarme MFG

XD01.1 Tilslutningsklemme net

XD01.2 Tilslutningsklemme EVU-spærre

XD02 Tilslutningsklemme MFG net

XD13 Tilslutningsklemme kondensatpumpe

XE01 Jordklemme net

XE02 Jordklemme MFG/DHC

XE05 Støtted jording frontplade

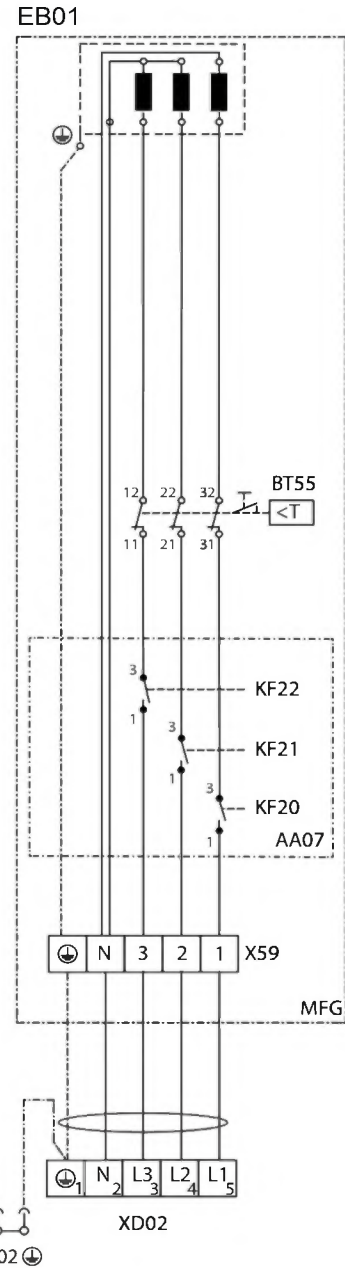
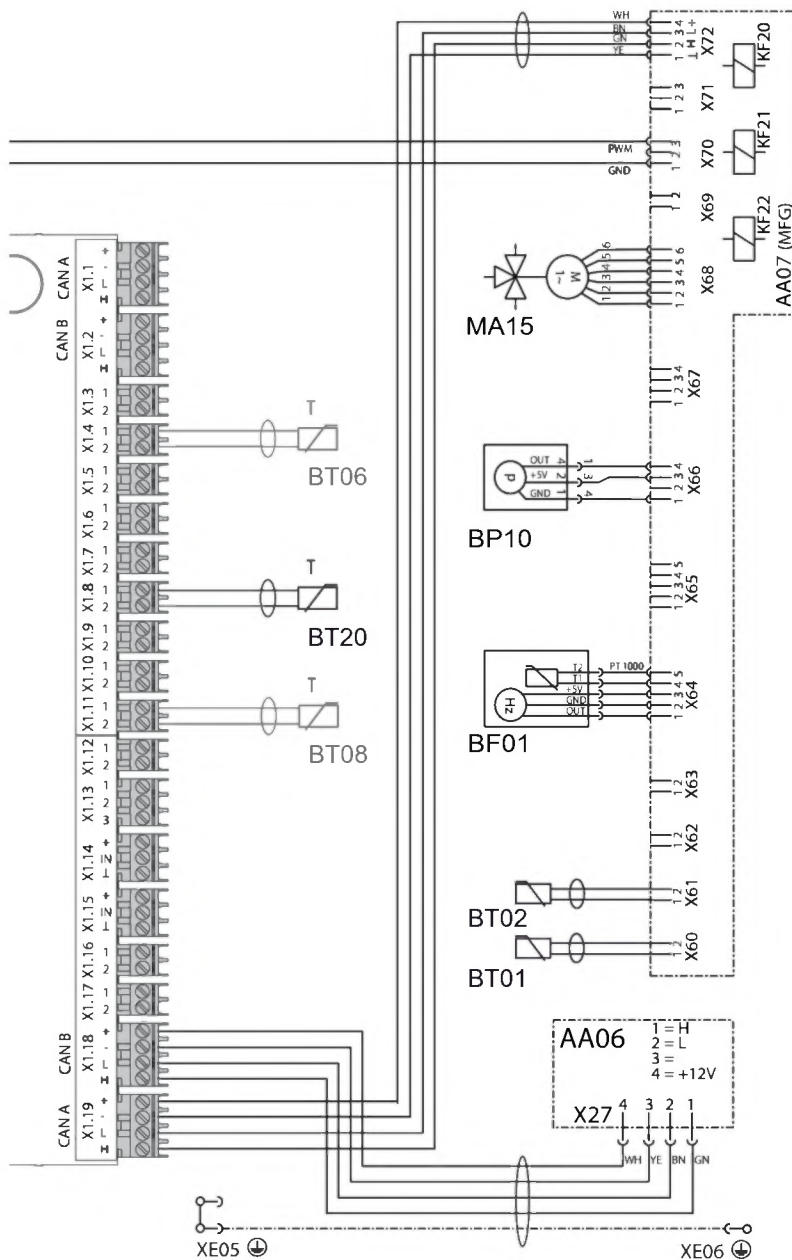
XE06 Jording frontplade

AA01-X1.1 Stik CAN A (tilslutning VP)

AA01-X1.2 Stik CAN B (tilslutning FET/ISG)

# INSTALLATION

## Tekniske data



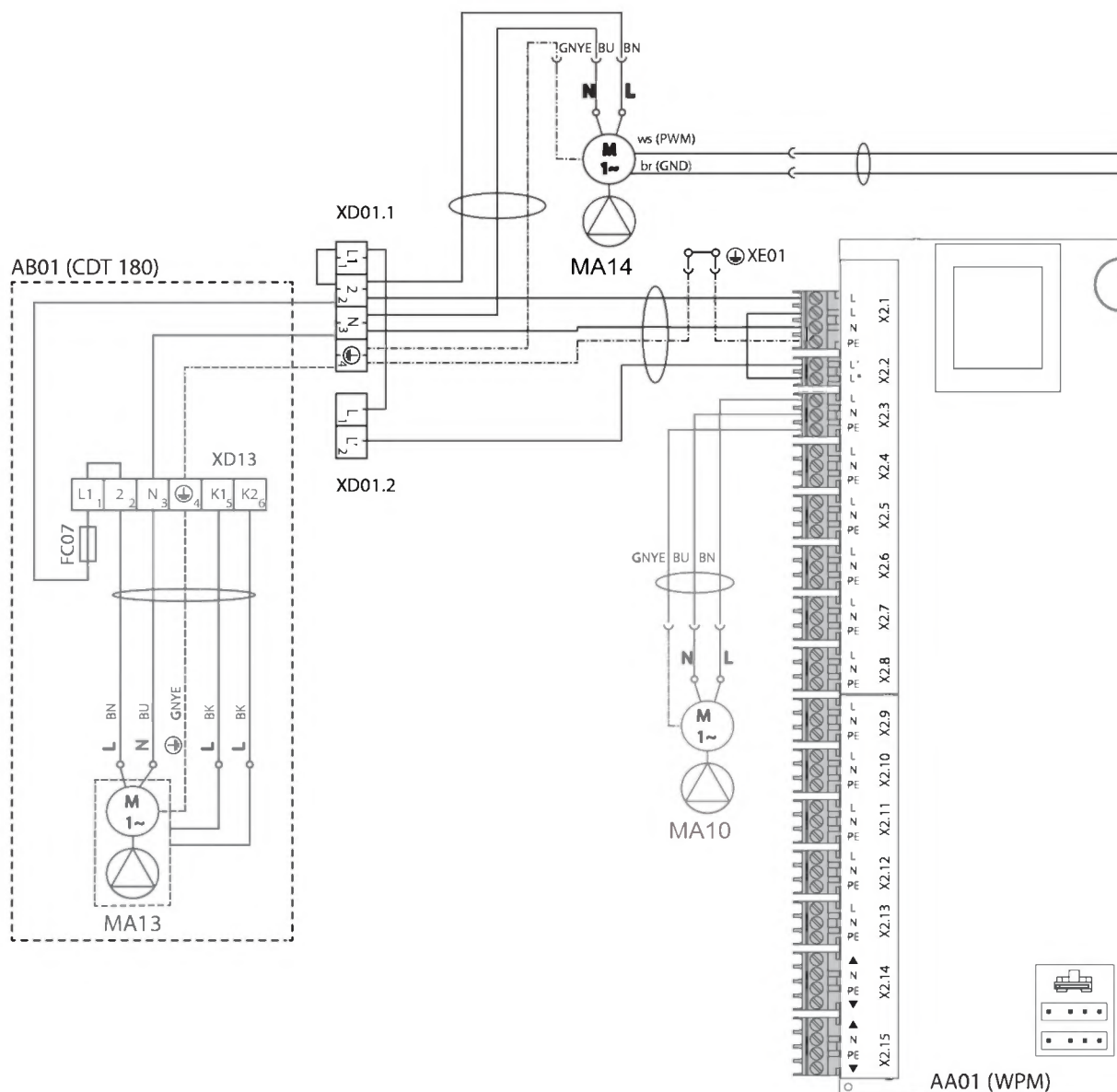
- AA01-X1.3 Stik udetemperatursensor
- AA01-X1.4 Stik buffertemperatursensor BT06 (ikke konfigureret)
- AA01-X1.5 Stik fremløbstemperatursensor
- AA01-X1.6 Stik varmekredstemperatursensor 2
- AA01-X1.7 Stik varmekredstemperatursensor 3
- AA01-X1.8 Stik varmtvandsbeholder-sensor BT20
- AA01-X1.9 Stik kildesensor
- AA01-X1.10 Stik 2. Varmegenerator
- AA01-X1.11 Stik fremløb køling (ikke konfigureret)
- AA01-X1.12 Stik cirkulationsensor
- AA01-X1.13 Stik fjernbetjening FE7
- AA01-X1.14 Stik analog indgang 0-10 V
- AA01-X2.14 Stik shunt varmekreds 2 (X2.14.1 Shunt ÅBEN/X2.14.2 Shunt LUKKET)
- AA01-X2.15 Stik shunt varmekreds 3 (X2.15.1 Shunt ÅBEN/X2.15.2 Shunt LUKKET)

- AA06-X27 Klemme betjeningsenhed
- AA07-X60 Stik temperatursensor VP-fremløb BT01
- AA07-X61 Stik temperatursensor VP-returløb BT02
- AA07-X62 ikke konfigureret - stik temperatursensor VP-returløb
- AA07-X63 ikke konfigureret - stik temperatursensor VV-beholder intern
- AA07-X64 Stik temperatur og flow varmekreds BF01
- AA07-X65 ikke konfigureret
- AA07-X66 Rast 2,5-stik (tryk varmeanlæg) BP01
- AA07-X67 ikke konfigureret
- AA07-X68 Stik aktivering motor omkoblerventil varme / VV
- AA07-X69 ikke konfigureret
- AA07-X70 Stik aktivering pumpe varmekreds PWM/1-10 V
- AA07-X71 ikke konfigureret
- AA07-X72 Stik CAN-bus
- EB01-X59 Tilslutningsklemme MFG

# INSTALLATION

## Tekniske data

### HSBB 180 S Plus



AA01 Lavspænding (varmepumpestyring WPM 4)

AA06 Betjeningsenhed

AA07 Elektronik ekstravarme MFG

EB01 Ekstravarme MFG

BF01 Volumenstrøm- og temperatur varmekreds

BP10 Tryksensor varmekreds

BT01 Temperatursensor VP-fremløb

BT02 Temperatursensor VP-returløb

BT06 Temperatursensor WP bufferbeholder (ikke konfigureret)

BT08 Temperatursensor WP køling (ikke konfigureret)

BT20 Temperatursensor VV-beholder

BT55 STB MFG (manuelt tilbagekoblende)

FC07 Sikring kondensatpumpe

MA10 Motor pumpe varmekreds (ikke konfigureret)

MA13 Motor kondensatpumpe

MA14 Motor bufferladepumpe (PWM/1-10V)

MA15 Motor omkoblerventil varme-VV

KF20 Relæ ekstravarme MFG

KF21 Relæ ekstravarme MFG

KF22 Relæ ekstravarme MFG

XD01.1 Tilslutningsklemme net

XD01.2 Tilslutningsklemme EVU-spærre

XD02 Tilslutningsklemme MFG net

XD13 Tilslutningsklemme kondensatpumpe

XE01 Jordklemme net

XE02 Jordklemme MFG/DHC

XE05 Støtted jording frontplade

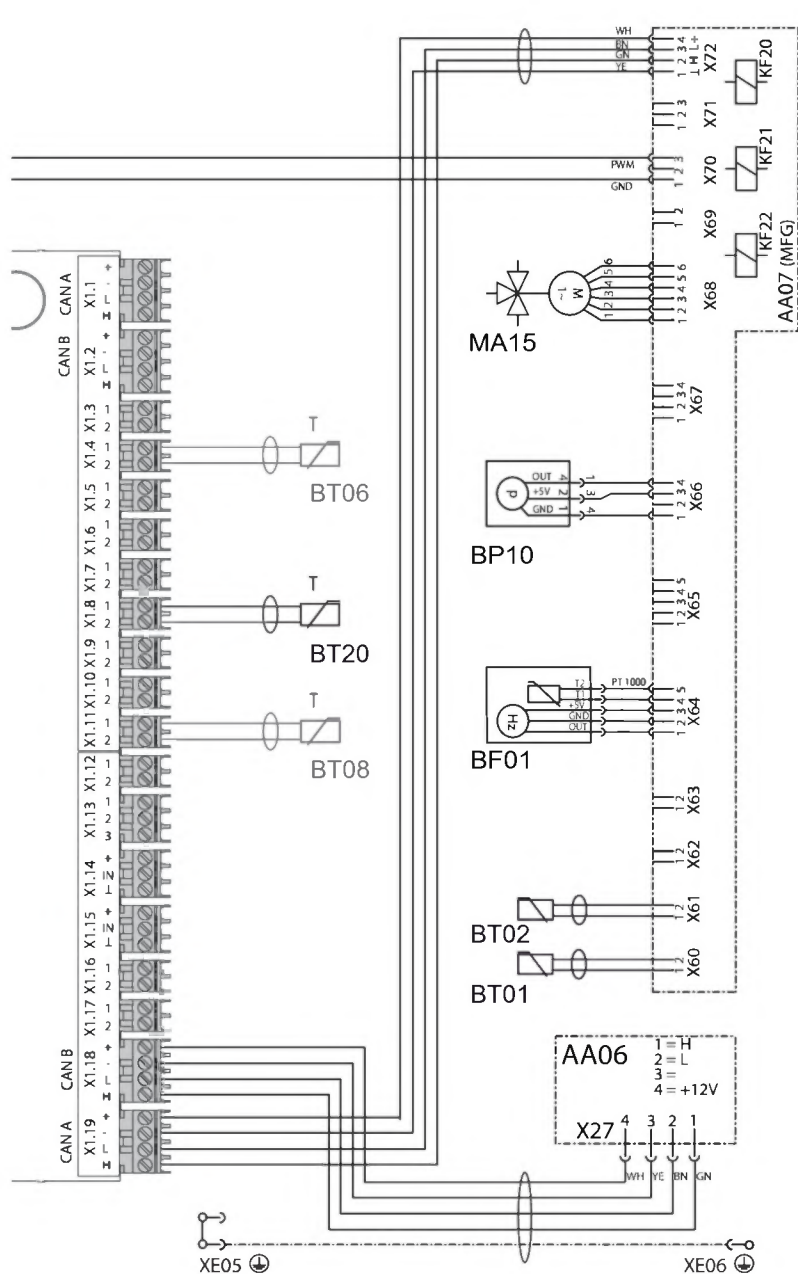
XE06 Jording frontplade

AA01-X1.1 Stik CAN A (tilslutning VP)

AA01-X1.2 Stik CAN B (tilslutning FET/ISG)

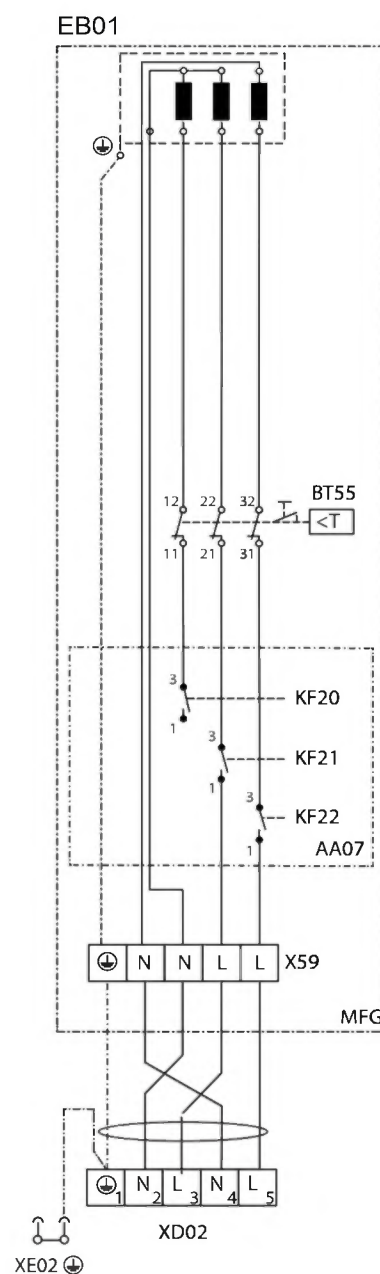
# INSTALLATION

## Tekniske data



- AA01-X1.3 Stik udetemperatursensor
- AA01-X1.4 Stik buffertemperatursensor BT06 (ikke konfigureret)
- AA01-X1.5 Stik fremløbstemperatursensor
- AA01-X1.6 Stik varmekredstemperatursensor 2
- AA01-X1.7 Stik varmekredstemperatursensor 3
- AA01-X1.8 Stik varmtvandsbeholder-sensor BT20
- AA01-X1.9 Stik kildesensor
- AA01-X1.10 Stik 2. Varmegenerator
- AA01-X1.11 Stik fremløb køling (ikke konfigureret)
- AA01-X1.12 Stik cirkulationsensor
- AA01-X1.13 Stik fjernbetjening FE7
- AA01-X1.14 Stik analog indgang 0-10 V
- AA01-X2.14 Stik shunt varmekreds 2 (X2.14.1 Shunt ÅBEN/X2.14.2 Shunt LUKKET)
- AA01-X2.15 Stik shunt varmekreds 3 (X2.15.1 Shunt ÅBEN/X2.15.2 Shunt LUKKET)

- AA06-X27 Klemme betjeningsenhed
- AA07-X60 Stik temperatursensor VP-fremløb BT01
- AA07-X61 Stik temperatursensor VP-returløb BT02
- AA07-X62 ikke konfigureret - stik temperatursensor VP-returløb
- AA07-X63 ikke konfigureret - stik temperatursensor VV-beholder intern
- AA07-X64 Stik temperatur og flow varmekreds BF01
- AA07-X65 ikke konfigureret
- AA07-X66 Rast 2,5-stik (tryk varmeanlæg) BP01
- AA07-X67 ikke konfigureret
- AA07-X68 Stik aktivering motor omkoblerventil varme / VV
- AA07-X69 ikke konfigureret
- AA07-X70 Stik aktivering pumpe varmekreds PWM/1-10 V
- AA07-X71 ikke konfigureret
- AA07-X72 Stik CAN-bus
- EB01-X59 Tilslutningsklemme MFG



# INSTALLATION

## Tekniske data

### 16.3 Energiforbrugsdata

Produktdatablad: Varmtvandsbeholder iht. bestemmelser (EU) nr. 812/2013/ (S.I. 2019 nr. 539 / program 2)

		HSBB 180 Plus 202926	HSBB 180 S Plus 203084
Fabrikant		STIEBEL ELTRON	STIEBEL ELTRON
Leverandørens model-ID		HSBB 180 Plus	HSBB 180 S Plus
Energieffektivitetsklasse		B	B
Varmevedligeholdelsestab S	W	53,9	53,9
Beholdervolumen V	l	195	195

### 16.4 Datatabel

		HSBB 180 Plus 202926	HSBB 180 S Plus 203084
<b>Hydrauliske data</b>			
Nominelt indhold beholder til varmt brugsvand	l	178	178
Areal varmeveksler	m <sup>2</sup>	1,59	1,59
Indhold varmeveksler	l	10	10
Ekstern disponibel trykdifference ved 1,0 m <sup>3</sup> /h	hPa	690	690
Ekstern disponibel trykdifference ved 1,5 m <sup>3</sup> /h	hPa	461	461
Ekstern disponibel trykdifference ved 2 m <sup>3</sup> /h	hPa	219	219
<b>Anvendelsesbegrænsninger</b>			
Max. tilladt tryk beholder til varmt brugsvand	MPa	1	1
Kontroltryk beholder til varmt brugsvand	MPa	1,5	1,5
Max. gennemstrømsmængde	l/min	25	25
Max. tilladt temperatur	°C	95	95
Max tilladt temperatur på primærside	°C	75	75
<b>Krav til varmevandskvalitet</b>			
Vandhårdhed	°dH	≤3	≤3
pH-værdi (med aluminiumforbindelser)		8.0-8.5	8.0-8.5
pH-værdi (uden aluminiumforbindelser)		8.0-10.0	8.0-10.0
Ledningsevne (blødgøring)	µS/cm	<1000	<1000
Ledningsevne (afsaltning)	µS/cm	20-100	20-100
Klorid	mg/l	<30	<30
Oxygen 8-12 uger efter påfyldning (blødgøring)	mg/l	< 0,02	< 0,02
Oxygen 8-12 uger efter påfyldning (afsaltning)	mg/l	< 0,1	< 0,1
<b>Effektforbrug</b>			
Energiforbrug nød-/ekstraopvarmning	kW	8,8	5,9
Energiforbrug cirkulationspumpe på varmesiden, max.	W	60	60
<b>Energidata</b>			
Standby-energiforbrug/24 timer ved 65 °C	kWh	1,29	1,29
Energieffektivitetsklasse		B	B
<b>Elektriske data</b>			
Mærkespænding styring	V	230	230
Faser styring		1/N/PE	1/N/PE
Sikring styring	A	1 x B 16	1 x B 16
Mærkespænding nød-/ekstravarme	V	400	230
Faser nød-/ekstravarme		3/N/PE	2/N/PE
Sikring nød-/ekstravarme	A	3 x B 16	2 x B 16
Frekvens	Hz	50	50
<b>Udførelser</b>			
Beskyttelsesgrad (IP)		IP20	IP20
Beregnet til		Varmepumpe	Varmepumpe
<b>Dimensioner</b>			
Højde	mm	1280	1280
Bredde	mm	605	605
Dybde	mm	917	917
Vippemål	mm	1500	1500
<b>Vægtangivelser</b>			
Vægt i fyldt stand	kg	280	280
Vægt tom	kg	100	100

## Tekniske data

### Yderligere data

		HSBB 180 Plus	HSBB 180 S Plus
		202926	203084
Maks. opstillingshøjde	m	2000	2000

## Garanti

Garantivilkårene for vores tyske datterselskaber gælder ikke for apparater købt uden for Tyskland. Tværtimod er det sådan, at i lande, hvor vores datterselskaber sælger vores produkter, kan en garanti kun gives af det pågældende datterselskab. En sådan garanti gives kun, hvis datterselskabet har udarbejdet egne garantivilkår. Derudover gives der ingen garanti.

For apparater, som købes i lande, hvor ingen af vores datterselskaber sælger vores produkter, giver vi ingen garanti. Eventuelle garantier, som er blevet lovet af importøren, forbliver uændrede.

## Miljø og genbrug

Hjælp venligst med at skåne miljøet. Efter brug skal materialerne bortskaffes i henhold til gældende nationale forskrifter.

**INDICACIONES ESPECIALES**

**OPERACIÓN**

<b>1.</b>	<b>Indicaciones generales</b>	<b>137</b>
1.1	Documentación relevante	137
1.2	Instrucciones de seguridad	137
1.3	Otras marcas presentes en esta documentación	137
1.4	Indicaciones en el aparato	137
1.5	Unidades de medida	137
<b>2.</b>	<b>Seguridad</b>	<b>138</b>
2.1	Utilización conforme a las prescripciones	138
2.2	Instrucciones generales de seguridad	138
2.3	Sello de certificación	138
<b>3.</b>	<b>Compatibilidad del aparato</b>	<b>138</b>
<b>4.</b>	<b>Descripción del aparato</b>	<b>138</b>
<b>5.</b>	<b>Configuración</b>	<b>139</b>
<b>6.</b>	<b>Limpieza, conservación y mantenimiento</b>	<b>139</b>
<b>7.</b>	<b>Resolución de problemas</b>	<b>139</b>

**INSTALACIÓN**

<b>8.</b>	<b>Seguridad</b>	<b>140</b>
8.1	Instrucciones generales de seguridad	140
8.2	Reglamentos, normas y disposiciones	140
<b>9.</b>	<b>Descripción del aparato</b>	<b>140</b>
9.1	Ámbito de suministro	140
9.2	Accesorios	140
<b>10.</b>	<b>Preparativos</b>	<b>140</b>
10.1	Lugar de montaje	140
10.2	Transporte y traslado al lugar de instalación	141
<b>11.</b>	<b>Montaje</b>	<b>142</b>
11.1	Colocación del aparato	142
11.2	Desmontaje/montaje de la cubierta frontal	142
11.3	Conexión agua de calefacción y válvula de seguridad	142
11.4	Conexión de agua potable y grupo de seguridad	143
11.5	Llenado del sistema	144
11.6	Purga de aire del aparato	145
<b>12.</b>	<b>Conexión eléctrica</b>	<b>145</b>
12.1	Calefacción de emergencia / auxiliar y tensión de mando	146
12.2	Montaje de los sensores	148
12.3	Control remoto	148
<b>13.</b>	<b>Puesta en marcha</b>	<b>148</b>
13.1	Controles antes de la puesta en marcha del gestor de bombas de calor	148
13.2	Puesta en marcha del gestor de bombas de calor	148
13.3	Entrega del aparato	149
<b>14.</b>	<b>Puesta fuera de servicio</b>	<b>149</b>
<b>15.</b>	<b>Mantenimiento</b>	<b>149</b>
<b>16.</b>	<b>Especificaciones técnicas</b>	<b>150</b>
16.1	Dimensiones y conexiones	150
16.2	Diagrama eléctrico	152
16.3	Datos sobre el consumo energético	156
16.4	Tabla de especificaciones	156

**GARANTÍA**

**MEDIO AMBIENTE Y RECICLAJE**

# INDICACIONES ESPECIALES

- El aparato puede ser utilizado por niños de a partir de 8 años, así como por personas con capacidades físicas, sensoriales o mentales limitadas, o con falta de experiencia y conocimientos, solo bajo la vigilancia de otra persona o si antes han recibido instrucciones sobre el uso seguro del aparato y han comprendido los peligros que pueden derivarse. Está prohibido que los niños jueguen con el aparato. Los niños no deben realizar las tareas de limpieza y mantenimiento propias del usuario sin vigilancia.
- La conexión a la red eléctrica solo está permitida como conexión fija. El aparato debe poder desconectarse omnipolarmente de la red eléctrica al menos durante un intervalo de 3 mm.
- Tenga en cuenta todos los reglamentos y disposiciones nacionales y regionales.
- Mantenga las distancias mínimas (véase el capítulo “Instalación / Preparativos / Lugar de montaje”).
- La instalación, la puesta en marcha y el mantenimiento y reparación del aparato deben ser realizados exclusivamente por un profesional técnico especializado.

**Acumuladores de agua caliente potable**

- Vacíe el aparato tal como se describe en el capítulo “Instalación / Mantenimiento / Drenaje del acumulador de agua caliente potable”.
- Tenga en cuenta la presión máxima admisible (véase el capítulo “Instalación / Especificaciones técnicas / Tabla de especificaciones”).
- El acumulador de agua caliente potable se encuentra bajo presión de suministro. Si no hay instalado un vaso de expansión de membrana, el agua de expansión gotea de la válvula de seguridad durante el calentamiento.
- Accione periódicamente la válvula de seguridad para evitar que se obstruya, p. ej., debido a la acumulación de cal.
- La apertura de drenaje de la válvula de seguridad debe permanecer abierta al exterior.



# OPERACIÓN

## 1. Indicaciones generales

Los capítulos “Indicaciones especiales” y “Operación” están dirigidos al usuario del aparato y al profesional técnico especializado.

El capítulo “Instalación” está dirigido al profesional técnico especializado.



### Nota

Lea atentamente estas instrucciones antes del uso y consérvelas en un lugar seguro.

Entregue las instrucciones a otros posibles usuarios de este aparato.

### 1.1 Documentación relevante

Instrucciones de utilización y de instalación del gestor de bombas de calor WPM

Instrucciones de utilización y de instalación de la bomba de calor conectada

Instrucciones de utilización y de instalación de todos los demás componentes pertenecientes a la instalación

### 1.2 Instrucciones de seguridad

#### 1.2.1 Estructura de las instrucciones de seguridad



**PALABRA DE ADVERTENCIA** Tipo de peligro  
Mediante este tipo de palabras se explican las posibles consecuencias en caso de desobedecimiento de las instrucciones de seguridad.

► Aquí se proponen las medidas necesarias para evitar el peligro.

#### 1.2.2 Símbolos, tipo de peligro

Símbolo	Tipo de peligro
	Lesión
	Electrocución
	Quemaduras (quemaduras, escaldadura)

#### 1.2.3 Palabras de advertencia

PALABRA DE ADVERTENCIA	Significado
PELIGRO	Indicaciones cuyo desobedecimiento tiene como consecuencia lesiones graves o la muerte.
ADVERTENCIA	Indicaciones cuyo desobedecimiento puede tener como consecuencia lesiones graves o la muerte.
PRECAUCIÓN	Indicaciones cuyo desobedecimiento puede tener como consecuencia lesiones de gravedad media o baja.

### 1.3 Otras marcas presentes en esta documentación



#### Nota

Las indicaciones generales se señalizan mediante el símbolo adyacente.

► Lea atentamente las indicaciones.

Símbolo	Significado
	Daños materiales (daños en el aparato, indirectos o medioambientales)
	Eliminación del aparato

► Este símbolo le indica que usted tiene que hacer algo. Se describen paso a paso las medidas necesarias.

Los símbolos le indican el nivel del menú del software (en este ejemplo, el tercer nivel).

### 1.4 Indicaciones en el aparato

#### Conexiones

Símbolo	Significado
	Alimentación/entrada
	Drenaje/salida
	Agua caliente potable
	Circulación
	Bomba de calor
	Calefacción

### 1.5 Unidades de medida



#### Nota

Si no se indica lo contrario, todas las dimensiones estarán expresadas en milímetros.

## 2. Seguridad

### 2.1 Utilización conforme a las prescripciones

El aparato sirve para el calentamiento y el enfriamiento estacional de habitaciones y para el calentamiento de agua potable. Para el enfriamiento por debajo del punto de rocío, se debe usar el accesorio de bandeja de condensación y la bomba de condensación CDT 180. Sin el accesorio CDT 180 solo se permite enfriar habitaciones con control del punto de rocío. El enfriamiento por debajo del punto de rocío solo se permite estacionalmente con un periodo de calentamiento posterior.

El aparato está diseñado para utilizarse en un ámbito doméstico. Las personas no cualificadas pueden utilizarlo de forma segura. El aparato puede utilizarse igualmente en ámbitos que no sean domésticos, como en pequeñas empresas, siempre que se maneje del mismo modo.

Cualquier otro uso distinto al indicado en este documento se considera un uso inapropiado. Se considera un uso apropiado el cumplimiento de estas instrucciones, así como de las instrucciones de los accesorios utilizados.

### 2.2 Instrucciones generales de seguridad



#### ADVERTENCIA Quemaduras

A temperaturas de salida superiores a 43 °C existe peligro de escaldamiento.



#### ADVERTENCIA Lesiones

El aparato puede ser utilizado por niños de a partir de 8 años, así como por personas con capacidades físicas, sensoriales o mentales limitadas, o con falta de experiencia y conocimientos, solo bajo la vigilancia de otra persona o si antes han recibido instrucciones sobre el uso seguro del aparato y han comprendido los peligros que pueden derivarse. Está prohibido que los niños jueguen con el aparato. Los niños no deben realizar las tareas de limpieza y mantenimiento propias del usuario sin vigilancia.



#### ADVERTENCIA Lesiones

Por motivos de seguridad, utilice el aparato solo con la cubierta frontal cerrada.



#### Nota

El acumulador de agua caliente potable se encuentra bajo presión de suministro. Si no hay instalado un vaso de expansión de membrana, el agua de expansión gotea de la válvula de seguridad durante el calentamiento.

- ▶ Si gotea agua al finalizar el calentamiento, avise a su profesional técnico especializado.

### 2.3 Sello de certificación

Véase la placa de especificaciones técnicas en el aparato.

## 3. Compatibilidad del aparato

Puede utilizar el aparato en combinación con las siguientes bombas de calor aire-agua:

- WPL-A 05/07 HK 230 Premium
- WPL 07-17 ACS classic
- HPA-O 05.1/07.1 CS Premium
- HPA-O 3-8 CS Plus

## 4. Descripción del aparato

El aparato consta de un módulo hidráulico y de un acumulador de agua caliente potable integrado, y está equipado con una cubierta frontal desmontable. El aparato está conectado hidráulica y eléctricamente con la bomba de calor.

Además del acumulador de agua caliente potable, están integrados los siguientes componentes del sistema:

- Gestor de bombas de calor
- Bomba primaria del acumulador / bomba del circuito de calefacción
- Grupo multifuncional con válvula de seguridad, válvula de conmutación de 3 vías y calefacción auxiliar/de emergencia para funcionamiento monoenergético

### Acumuladores de agua caliente potable

El depósito de acero está equipado en su interior con un esmalte directo especial y un ánodo de protección. El ánodo de protección es una protección que evita la corrosión del interior del depósito.

El agua de calefacción calentada por la bomba de calor se bombea a través de un intercambiador de calor en el acumulador de agua caliente potable. El intercambiador de calor transfiere el calor absorbido en el proceso al agua potable. El gestor integrado de bombas de calor controla el calentamiento del agua potable a la temperatura deseada.

### Gestor de bombas de calor (WPM)

El sistema se controla a través del gestor integrado de bombas de calor.

El gestor de bombas de calor es adecuado para controlar un circuito de calefacción directo y un circuito del mezclador.

Puede ajustar los tiempos y las temperaturas para el modo calefacción y el calentamiento del agua potable. Los controles remotos para regular el circuito de calefacción están disponibles como accesorios.

Encontrará información detallada en las instrucciones de utilización y de instalación adjuntas del gestor de bombas de calor WPM.

### Grupo multifunción (MFG)

Válvula de conmutación de 3 vías: El grupo multifunción cambia entre el circuito de calefacción y el calentamiento del agua potable.

Válvula de seguridad: Cuando la presión es demasiado alta, la válvula de seguridad se abre para liberar presión del sistema.

Válvula de purga de aire: Mediante la válvula de purga de aire se purgan componentes, p. ej., tuberías o intercambiadores de calor.

# OPERACIÓN

## Configuración

Calefacción auxiliar/de emergencia: En funcionamiento normal, la calefacción auxiliar/de emergencia puede apoyar a la bomba de calor en funcionamiento monoenergético por debajo del punto de bivalencia. Dependiendo de la configuración y de la bomba de calor conectada, la calefacción auxiliar/de emergencia también se puede usar para apoyar el calentamiento de agua potable o durante el funcionamiento antilegionela. En caso de un fallo en la función de la bomba de calor, la calefacción auxiliar/de emergencia puede garantizar de forma temporal el calentamiento del agua potable y la calefacción de habitaciones.

### 5. Configuración



#### Daños materiales

Con la alimentación eléctrica interrumpida no se garantiza que la protección anticongelante de la instalación se mantenga activa.

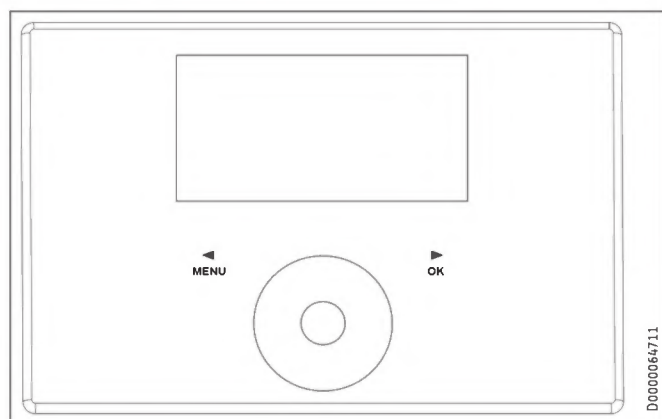
- ▶ No interrumpa la alimentación eléctrica ni siquiera fuera del período de calefacción.



#### Nota

El gestor de bombas de calor dispone de una conmutación automática verano/invierno para que pueda dejar el sistema encendido en verano.

El sistema se controla a través del gestor integrado de bombas de calor. Tenga en cuenta las instrucciones de utilización y de instalación del gestor de bombas de calor.



### 6. Limpieza, conservación y mantenimiento

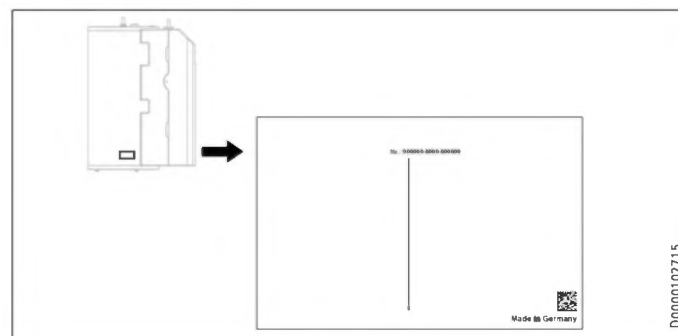
- ▶ Avise a un profesional técnico especializado para que revise periódicamente la seguridad eléctrica del equipo y el funcionamiento del grupo de seguridad.
- ▶ Encargue la revisión del ánodo de protección a un profesional técnico especializado por primera vez después de dos años. El profesional técnico especializado decidirá posteriormente con qué frecuencia se debe inspeccionar el ánodo de protección.
- ▶ No utilice detergentes agresivos ni disolventes. Para conservar y limpiar el aparato basta con utilizar un paño húmedo.

### 7. Resolución de problemas

Problema	Causa	Solución
El agua no se calienta. La calefacción no funciona.	No hay tensión.	Revise los fusibles de la caja de fusibles doméstica.

Siga las indicaciones para la resolución de problemas que figuran en los documentos complementarios (véase el capítulo "Documentos complementarios").

Si no puede solucionar la causa, llame al profesional técnico especializado. Para poder ayudarle mejor y con mayor rapidez, indique el número de la placa de especificaciones técnicas (000000-0000-000000).



# INSTALACIÓN

## 8. Seguridad

La instalación, la puesta en marcha y el mantenimiento y reparación del aparato deben ser realizados exclusivamente por un profesional técnico especializado.

### 8.1 Instrucciones generales de seguridad

Solo garantizamos un nivel óptimo de funcionalidad y de seguridad y fiabilidad de funcionamiento si se utilizan accesorios y piezas de repuesto originales específicos del aparato.

### 8.2 Reglamentos, normas y disposiciones



#### Nota

Tenga en cuenta todos los reglamentos y disposiciones nacionales y regionales.

## 9. Descripción del aparato

### 9.1 Ámbito de suministro

El suministro del aparato incluye:

- Instrucciones de utilización y de instalación del gestor de bombas de calor WPM
- Sensor de temperatura exterior AF PT
- 3 patas de apoyo
- Tubo de drenaje
- Tubo de circulación del agua sanitaria y tuerca de racor con junta plana

### 9.2 Accesorios

#### Accesorios necesarios

Dependiendo de la presión de suministro, hay disponibles grupos de seguridad y válvulas reductoras de presión. Estos grupos de seguridad comprobados por tipo protegen el aparato de presiones excesivas.

Para el enfriamiento de superficies se requiere:

- Sensor de temperatura PT1000
- Control remoto FET

#### Otros accesorios

- Control remoto para el modo calefacción
- Limitador de temperatura de seguridad STB-FB
- Armadura de ablandamiento HZEA
- Ánodo segmentado
- Bandeja de condensación y bomba de condensación CDT 180 (necesarias para enfriamiento constante con control del punto de rocío)

## 10. Preparativos

### 10.1 Lugar de montaje



#### Daños materiales

No coloque el aparato en habitaciones sometidas a elevados porcentajes de humedad.

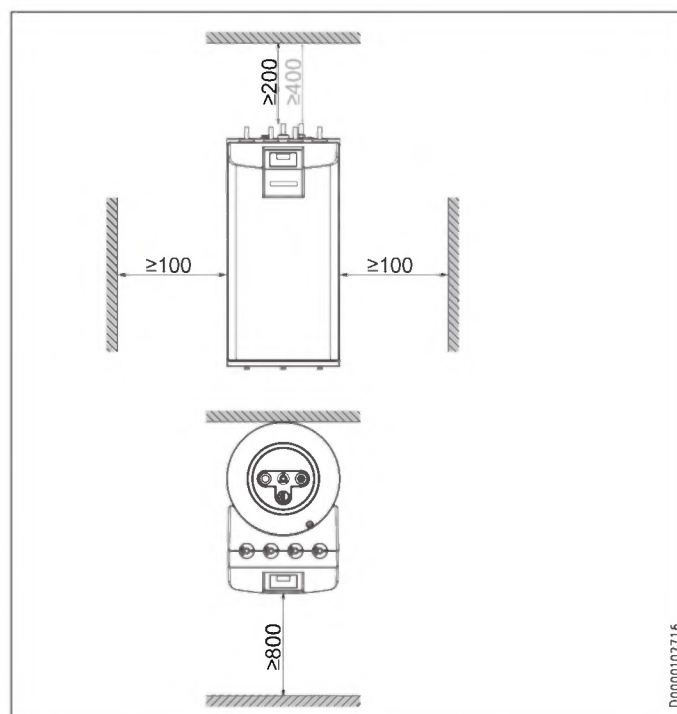
El aparato debe montarse en una habitación seca resguardada de las heladas, cerca del punto de dispensado. Para reducir las pérdidas por línea, mantenga pequeña la distancia entre el aparato y la bomba de calor.

Preste atención a que el suelo tenga una capacidad de carga suficiente y que esté nivelado (consulte el peso en el capítulo “Especificaciones técnicas / Tabla de especificaciones”).

La habitación no debe estar expuesta a polvo, gases o vapores con riesgo de explosión.

Si coloca el aparato en la habitación de la caldera junto con otros calentadores, asegúrese de que el funcionamiento de los otros calentadores no se vea afectado.

#### Distancias mínimas de separación



Distancia mínima hacia el techo: Sin circulación 200 mm, con circulación 400 mm.

- Mantenga la distancia mínima para garantizar la operación sin averías del aparato y permitir que se realicen trabajos de mantenimiento en el mismo.

# INSTALACIÓN

## Preparativos

### 10.2 Transporte y traslado al lugar de instalación



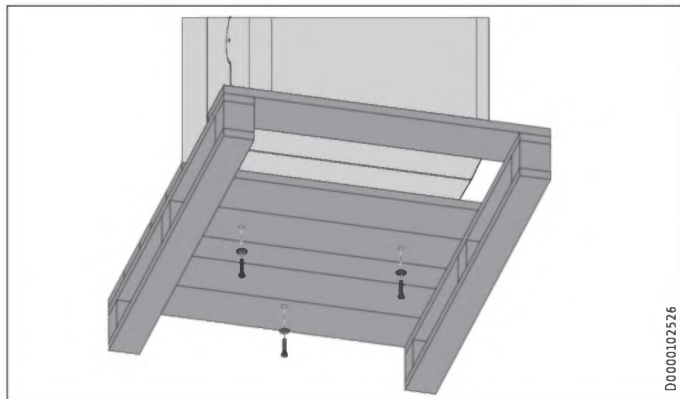
#### Daños materiales

Almacene y transporte el aparato a temperaturas de entre -20 °C y +60 °C.



#### Nota

Para montar las patas de apoyo y para el transporte del aparato se necesitan dos personas.



D0000102526

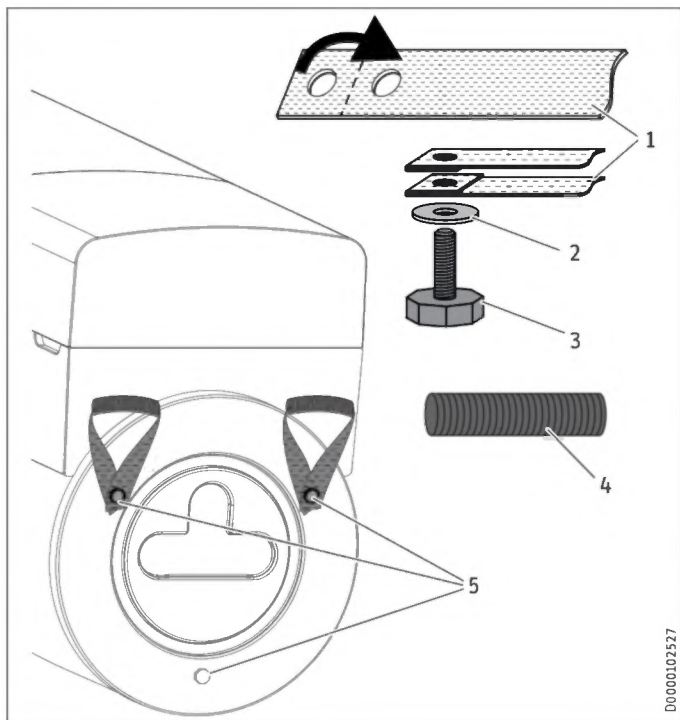
- ▶ Desenrosque los 3 tornillos del palé de un solo uso.



#### Daños materiales

No gire el aparato por encima del borde del palé.

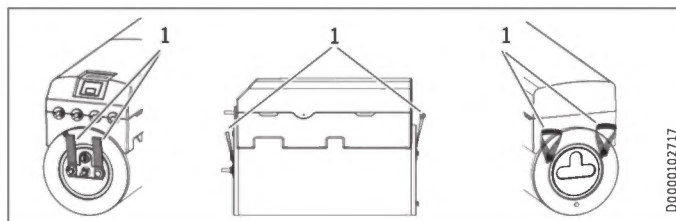
#### Monte las asas de transporte y las patas de apoyo.



D0000102527

- 1 Asas de transporte
- 2 Arandela
- 3 Pata de apoyo
- 4 Tubo
- 5 Orificio roscado

- ▶ Pase un tubo por una de las asas de transporte.
- ▶ Doble el extremo con dos orificios de las asas de transporte e inserte una pata de apoyo con arandelas en el asa de transporte, tal como se muestra en la figura.
- ▶ Incline el aparato.
- ▶ Enrosque la pata de apoyo con el asa de transporte en uno de los dos orificios roscados en la base del aparato, como se muestra en la figura.
- ▶ Monte la segunda asa de transporte de la misma forma.
- ▶ Enrosque una pata de apoyo sin asa de transporte en el orificio roscado en la base del aparato.



D0000102717

- 1 Asa de transporte



#### Daños materiales

Levante el aparato solo de las asas de transporte.

No transporte el aparato con una grúa.

Durante el transporte no coloque carga sobre los puntales de tubo.

Proteja el aparato contra golpes fuertes durante el transporte.

- ▶ Levante el aparato del palé por las asas de transporte.
- ▶ Para el transporte utilice únicamente las asas de transporte en el aparato.
- ▶ Inserte el asa inferior de transporte debajo del aparato después del transporte. También puede recortar el asa de transporte inferior y superior.

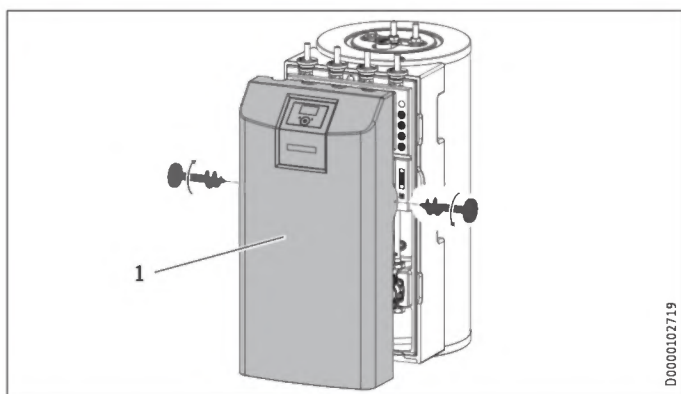
### 11. Montaje

#### 11.1 Colocación del aparato

- Mantenga las distancias mínimas durante el montaje (véase el capítulo "Preparativos / Lugar de montaje").
- Use las patas de apoyo para compensar los desniveles del suelo.

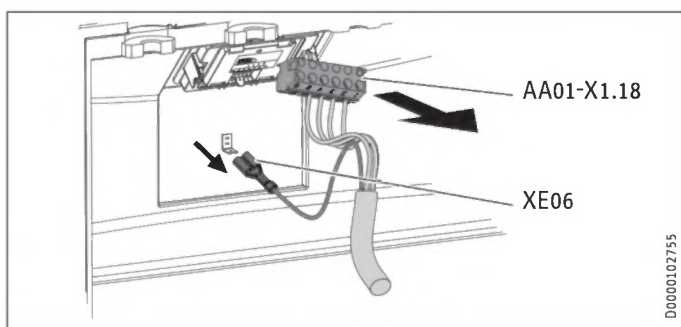
#### 11.2 Desmontaje/montaje de la cubierta frontal

##### Desmontaje de la cubierta frontal



##### 1 Cubierta frontal

- Retire los tornillos a la izquierda y derecha en la cubierta frontal.
- Tire con cuidado de la cubierta frontal hacia adelante del aparato y aparte la cubierta frontal de forma que no vuelque, sin aplicar peso a las conexiones cableadas.



- Para poder apartar la cubierta frontal superior del aparato, afloje la unión de cables, tire del conector del conjunto electrónico de mando (AA01-X1.18) y la tierra (XE06) en el gestor de las bombas de calor, y aparte la cubierta frontal superior de forma que no vuelque.

##### Montaje de la cubierta frontal

Monte la cubierta frontal siguiendo el orden inverso. Tenga en cuenta la posición correcta de los cables de conexión y no apriete los cables.

### 11.3 Conexión agua de calefacción y válvula de seguridad

#### 11.3.1 Instrucciones de seguridad



##### Daños materiales

El sistema de calefacción al que está conectado el aparato debe ser instalado por un profesional técnico especializado conforme a los planos de la instalación de agua incluidos en la documentación técnica.



##### Daños materiales

Si se instalan válvula de cierre adicionales, debe incorporar otra válvula de seguridad accesible en el generador de calor o en sus inmediaciones en la tubería de impulsión. Entre el generador de calor y la válvula de seguridad no debe haber ninguna válvula de cierre.



##### Nota

Usar válvulas de retención en los circuitos de carga entre el generador de calor y el depósito de inercia o de agua caliente puede perjudicar el funcionamiento del grupo multifunción integrado (MFG) y provocar averías en el sistema de calefacción.

- Para instalar los aparatos, utilice exclusivamente nuestras soluciones hidráulicas estándar.

#### Difusión del oxígeno



##### Daños materiales

Evite los sistemas de calefacción abiertos y las calefacciones por suelo radiante que tengan tubos de plástico no herméticos a la difusión del oxígeno.

Si cuenta con una calefacción por suelo radiante con tubos de plástico no herméticos a la difusión del oxígeno o un sistema de calefacción abierto, puede producirse corrosión en las partes de acero del sistema de calefacción debido a la difusión de oxígeno (p. ej., en el intercambiador de calor del acumulador de agua caliente, en depósitos de inercia, en radiadores de acero o en tubos de acero).



##### Daños materiales

Los productos de la corrosión (p. ej., lodos de óxido) pueden acumularse en los componentes del sistema de calefacción y causar pérdidas de rendimiento o desconexiones por fallo debido al estrechamiento de la sección transversal.

#### Tubos de suministro

- Dependiendo de la versión del sistema de calefacción (pérdidas de presión), la longitud máxima permitida de la tubería entre el aparato y la bomba de calor puede variar. Como valor orientativo, supongamos que la longitud máxima del tubo es de 10 m y el diámetro del tubo es de 22 mm.
- Proteja la tubería de impulsión y de retorno de la escarcha mediante un aislamiento térmico suficiente.

- ▶ Proteja todos los conductos de suministro contra la humedad, daños e irradiación UV mediante un tubo de instalación.
- ▶ Cierre las conexiones hidráulicas con sellado plano.

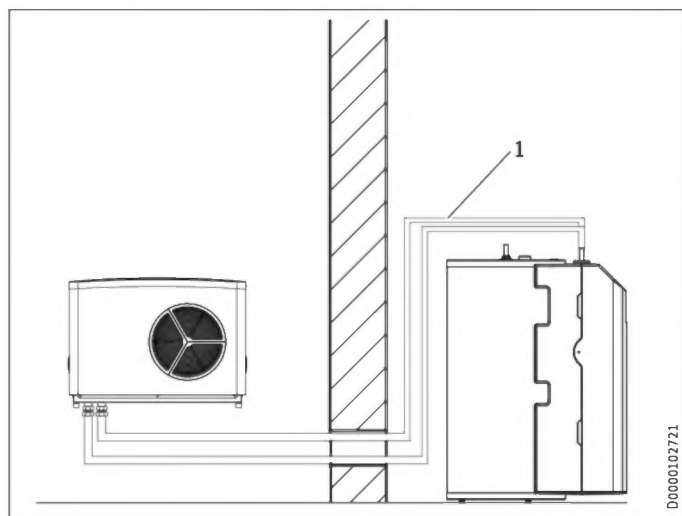
### Diferencia de presión

Si se supera la diferencia de presión externa disponible, las pérdidas de presión en el sistema de calefacción pueden provocar una reducción de la potencia de calefacción.

- ▶ Durante la colocación de las tuberías, asegúrese de que no se exceda la diferencia de presión externa disponible (véase el capítulo “Especificaciones técnicas / Tabla de especificaciones”).
- ▶ Cuando se calculan las pérdidas de presión, hay que tener en cuenta las tuberías de impulsión y de retorno y la pérdida de presión de la bomba de calor. Las pérdidas de presión deben ser cubiertas por la diferencia de presión disponible.

### 11.3.2 Conexión de agua de calefacción

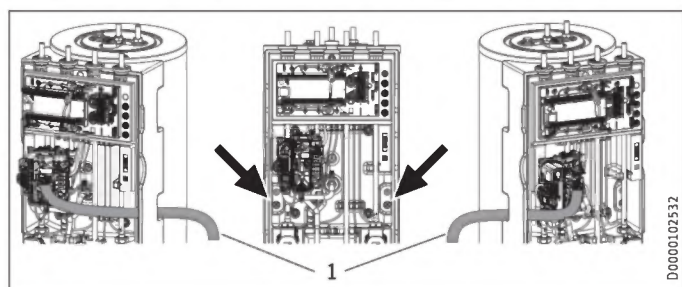
Ejemplo de instalación:



1 Tubería que transporta el agua de calefacción

- ▶ Lave bien las tuberías antes de conectar la bomba de calor. Los cuerpos extraños, como perlas de soldadura, óxido, arena, material sellante, etc., perjudican la seguridad de funcionamiento de la bomba de calor.
- ▶ Instale las tuberías que transportan el agua de calefacción (véase el capítulo “Especificaciones técnicas / Dimensiones y conexiones”).

### Manguera de drenaje de la válvula de seguridad



1 Manguera de drenaje de la válvula de seguridad

- ▶ Desenrolle la manguera de drenaje de la válvula de seguridad conectada al grupo multifuncional.

- ▶ Retire solo la cantidad de material aislante de una de las aberturas inferiores preparadas a la izquierda o a la derecha que sea necesaria para la manguera de drenaje, con el fin de limitar al máximo el intercambio de aire.
- ▶ Disponga la manguera de drenaje a través de la abertura preparada en el aparato.
- ▶ Disponga la manguera de drenaje con una inclinación continua hacia un drenaje.
- ▶ Asegúrese de que la manguera de drenaje esté abierta a la atmósfera.
- ▶ Fije la manguera de drenaje sobre el drenaje para evitar movimientos de la manguera con la posible salida de agua.



#### Daños materiales

Debe disponer la manguera de drenaje hacia un drenaje para que el agua pueda fluir sin obstáculos con la válvula de seguridad abierta.

## 11.4 Conexión de agua potable y grupo de seguridad

### 11.4.1 Instrucciones de seguridad



#### Daños materiales

No se puede exceder la presión máxima admisible (véase el capítulo “Especificaciones técnicas / Tabla de especificaciones”).



#### Daños materiales

El aparato debe utilizarse con grifería de presión.



#### Nota

Usar válvulas de retención en los circuitos de carga entre el generador de calor y el depósito de inercia o de agua caliente puede perjudicar el funcionamiento del grupo multifunción integrado (MFG) y provocar averías en el sistema de calefacción.

- ▶ Para instalar los aparatos, utilice exclusivamente nuestras soluciones hidráulicas estándar.

### Tubería de agua fría

Los materiales permitidos son acero galvanizado, acero inoxidable, cobre y plástico.



#### Daños materiales

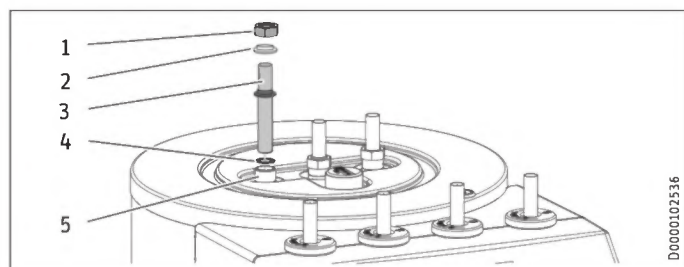
Es necesario disponer de una válvula de seguridad.

### Tubo de agua caliente, tubo de circulación del agua sanitaria

Los materiales permitidos son acero inoxidable, cobre y plástico.

### 11.4.2 Monte el tubo de circulación del agua sanitaria (opcional)

Puede conectar un tubo de circulación del agua sanitaria con una bomba de circulación externa a la conexión "Circulación" (véase el capítulo "Especificaciones técnicas / Dimensiones y conexiones").



- 1 Tuerca de racor
- 2 Cubierta aislante
- 3 Tubo de circulación del agua caliente sanitaria
- 4 Junta
- 5 Conexión "Circulación"

- ▶ Retire la tapa de cierre de la conexión "Circulación" (véase el capítulo "Especificaciones técnicas / Dimensiones y conexiones").
- ▶ Conecte el tubo de circulación del agua sanitaria con la junta, la cubierta aislante y la tuerca de racor con junta plana.

### 11.4.3 Conexión de agua potable y grupo de seguridad

- ▶ Lave a fondo las tuberías.
- ▶ Monte la tubería de dispensado de agua caliente y el tubo de alimentación de agua fría (véase el capítulo "Especificaciones técnicas / Dimensiones y conexiones"). Conecte la conexión hidráulica.
- ▶ Instale una válvula de seguridad comprobada por tipo en el tubo de alimentación de agua fría. Observe que, en función de la presión de suministro, puede que necesite adicionalmente una válvula reductora de presión.
- ▶ Dimensione la tubería de drenaje de modo que, cuando la válvula de seguridad esté abierta del todo, el agua pueda salir sin obstáculo alguno.
- ▶ La apertura de drenaje de la válvula de seguridad debe permanecer abierta al exterior.
- ▶ Coloque la tubería de drenaje de la válvula de seguridad con una pendiente constante hacia el desagüe.

## 11.5 Llenado del sistema

### Calidad del agua del circuito de calefacción

Antes de llenar la instalación debe haberse realizado un análisis del agua de llenado. Este análisis se puede solicitar, p. ej., a la compañía de abastecimiento de agua correspondiente.

Para evitar daños por incrustación, deberá preparar el agua de llenado ablandándola o desalinizándola si es necesario. Para ello es obligatorio que se mantengan los valores límite mencionados en el capítulo "Especificaciones técnicas / Tabla de especificaciones" para el agua de llenado.

- ▶ Vuelva a controlar estos valores límite 8-12 semanas después de la puesta en marcha y al realizar el mantenimiento anual de la instalación.



#### Daños materiales

No conecte el sistema a la instalación eléctrica antes de llenarlo.



#### Nota

Con una conductividad de  $>1000 \mu\text{S}/\text{cm}$ , la preparación del agua mediante desalinizado es la más adecuada para evitar la corrosión.



#### Nota

Si trata el agua de llenado con inhibidores o aditivos, se aplicarán los valores límite como al desalinizar.



#### Nota

En los comercios especializados se pueden adquirir los aparatos necesarios para ablandar, llenar y lavar los sistemas de calefacción.

### 11.5.1 Llenado del sistema de calefacción



#### Nota

Rellene el sistema de calefacción únicamente mediante el grifo de llenado y purga izquierdo.

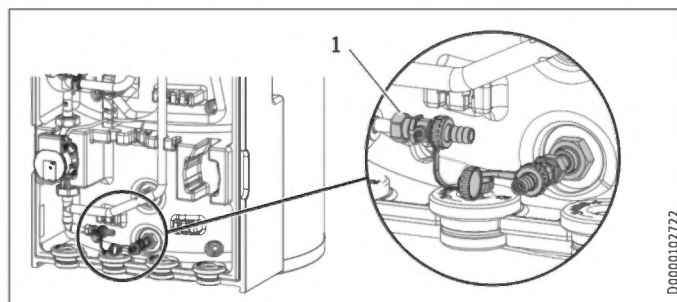
En el momento de la entrega, la válvula de conmutación de 3 vías del grupo multifunción está en la posición intermedia para que el circuito de calefacción y el intercambiador de calor para el calentamiento del agua potable se llenen uniformemente. Cuando se enciende la fuente de alimentación eléctrica, la válvula de conmutación de 3 vías pasa automáticamente al modo calefacción.

Para el posterior llenado o drenaje, primero debe mover la válvula de conmutación de 3 vías a la posición intermedia.

Ajuste del gestor de bombas de calor:

- ▶ Pulse el botón MENÚ para acceder al menú principal.
- ▶ Seleccione el menú o el valor y confirme cada uno de ellos pulsando OK:

- DIAGNÓSTICO
- TEST DE RELÉ SISTEMA
- DRENAJE HYD



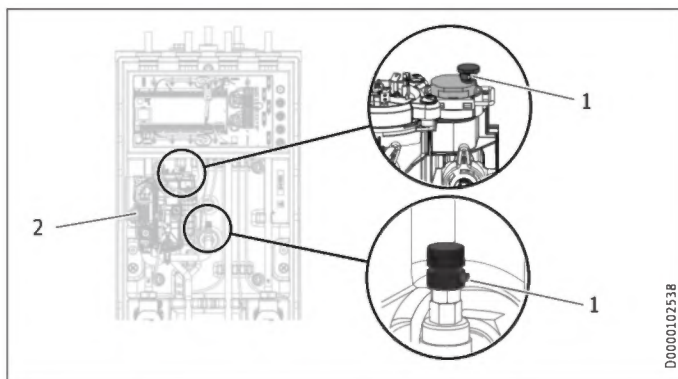
- ▶ Rellene el sistema de calefacción mediante el grifo de llenado y purga izquierdo.
- ▶ Purgue el aire del sistema de tuberías.



### 11.5.2 Llenado del acumulador de agua potable

- ▶ Llene el acumulador de agua caliente potable a través de la conexión de agua fría.
- ▶ Abra todas las válvulas de dispensado acopladas hasta que el aparato se llene y la red de tuberías quede libre de aire.
- ▶ Ajuste el caudal. Para ello, observe el caudal máximo admisible con la grifería totalmente abierta (véase el capítulo “Especificaciones técnicas / Tabla de especificaciones”). Si es necesario, reduzca el caudal mediante la válvula de mariposa del grupo de seguridad.
- ▶ Realice una inspección de estanqueidad.
- ▶ Compruebe la válvula de seguridad.

### 11.6 Purga de aire del aparato



- 1 Válvula de purga de aire
- 2 Sistema electrónico

- ▶ Purgue el sistema de tuberías y el intercambiador de calor levantando las tapas rojas en las válvulas de purga de aire.
- ▶ Cierre las válvulas de purga de aire después del proceso de purgado.

**!** **Daños materiales**  
Después del purgado, debe volver a cerrar las válvulas de purga de aire.

## 12. Conexión eléctrica

**⚡** **ADVERTENCIA Electrocuación**  
Realice todos los trabajos de conexión e instalación eléctricos de conformidad con la normativa vigente.  
▶ Antes de realizar cualquier tarea en el aparato, debe desconectarlo omnipolarmente de la conexión a la red eléctrica.

**⚡** **ADVERTENCIA Electrocuación**  
La conexión a la red eléctrica solo es posible estableciendo una conexión fija. El aparato debe poder desconectarse omnipolarmente de la red eléctrica al menos durante un intervalo de 3 mm. Este requisito abarca las protecciones, conmutadores automáticos, fusibles, etc.

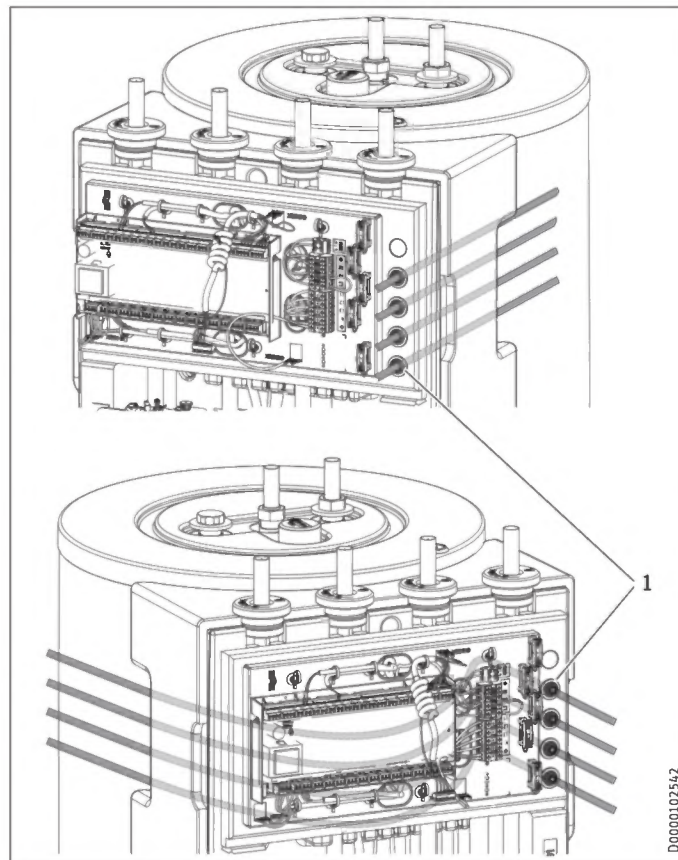
**!** **Daños materiales**  
Proteja los dos circuitos eléctricos para el aparato y el control por separado.

**!** **Daños materiales**  
Proteja los dos circuitos eléctricos para el compresor y la calefacción eléctrica de emergencia / auxiliar por separado.

**!** **Daños materiales**  
Observe la placa de especificaciones técnicas. La tensión indicada debe concordar con la tensión eléctrica disponible.

**📖** **Nota**  
Debe contarse con la autorización de la compañía eléctrica competente para la conexión del aparato.

La caja de bornes del aparato se encuentra detrás de la cubierta frontal (véase el capítulo “Montaje / Desmontaje/montaje de la cubierta frontal”).



- ▶ Corte los cuatro 4 tapones (1) de la boquilla de paso solo hasta donde sea absolutamente necesario para el diámetro del cable, a fin de limitar al máximo el intercambio de aire.
- ▶ Pase todos los cables de conexión a la red eléctrica y de sensores a través de la boquilla de paso desde la izquierda o desde la derecha hacia el aparato. Desde la izquierda pase los cables detrás de la caja de bornes hacia el lado derecho. Disponga los cables hacia el lado derecho a través de los conductos vacíos y los tapones de la boquilla de paso.
- ▶ Conecte los cables de conexión a la red eléctrica y de los sensores según los siguientes datos.

# INSTALACIÓN

## Conexión eléctrica

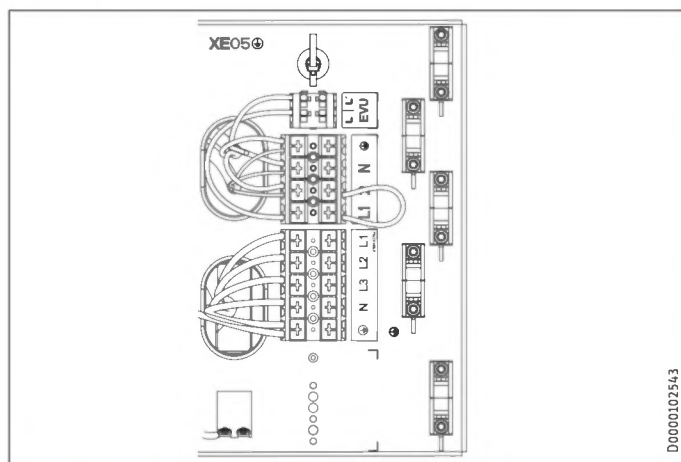
Según el fusible, ha de instalar las siguientes secciones transversales del cable:

Protección	Asignación	Sección transversal del cable
B 16 A	Calefacción eléctrica de emergencia/auxiliar (DHC) Trifásico	2,5 mm <sup>2</sup> 1,5 mm <sup>2</sup> con solo dos hilos de carga, método de instalación según la normativa vigente
B 16 A	Calefacción eléctrica de emergencia/auxiliar (DHC) Monofásico	2,5 mm <sup>2</sup> 1,5 mm <sup>2</sup> con disposición de un cable eléctrico de varios hilos sobre una pared o en un tubo de instalación eléctrica colocado sobre la pared
B 16 A	Control	1,5 mm <sup>2</sup>

### 12.1 Calefacción de emergencia / auxiliar y tensión de mando

Función del aparato	Eficiencia de la calefacción eléctrica de emergencia/auxiliar
Funcionamiento monoenergético	La calefacción eléctrica de emergencia / auxiliar garantiza el modo calefacción en caso de no alcanzar el punto de bivalencia, así como la obtención de temperaturas altas de agua caliente.
Funcionamiento en modo de emergencia	Si la bomba de calefacción sufre una avería, la potencia calorífica es asumida por la calefacción eléctrica de emergencia/auxiliar.

#### HSBB 180: Conexión eléctrica trifásica

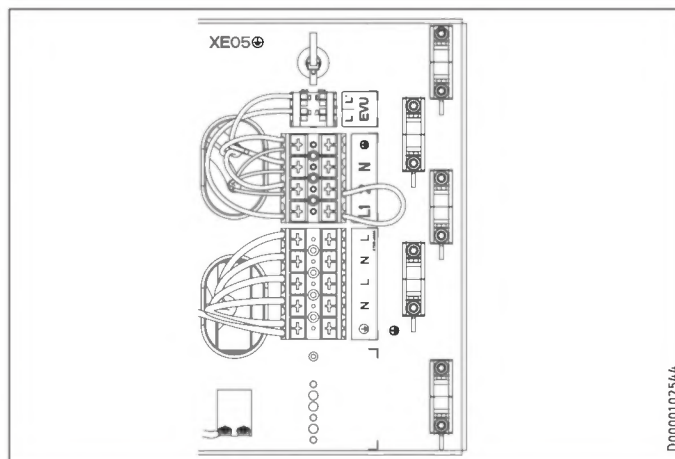


#### XD02 Calefacción eléctrica de emergencia/auxiliar (DHC)

Potencia conectada	Asignación de terminales				
2,9 kW	PE	N			L1
5,9 kW	PE	N		L2	L1
8,8 kW	PE	N	L3	L2	L1

- Conecte la calefacción de emergencia / auxiliar con la potencia deseada según la tabla.

#### HSBB 180 S: Conexión eléctrica monofásica



#### XD02 Calefacción eléctrica de emergencia/auxiliar (DHC)

Potencia conectada	Sección transversal del cable	Asignación de terminales		
2,9 kW	2,5 mm <sup>2</sup>	PE	N	L
5,9 kW	2,5 mm <sup>2</sup>	PE	N	L
	2,5 mm <sup>2</sup>	PE	N	L

- Conecte los cables eléctricos para la calefacción eléctrica de emergencia / auxiliar con la potencia necesaria según la tabla.

#### Tensión de mando



#### Daños materiales

- Conecte a las conexiones de bomba solo bombas de recirculación de eficiencia energética que nosotros hayamos autorizado.

#### XD01.2 Señal de desbloqueo para la bomba de calor

EVU	Señal de aprobación, cable de bus para WPM, apantallado con descarga de tracción y el terminal.
-----	---

#### Asignación de conexiones del gestor de bombas de calor



#### ADVERTENCIA Electrocutación

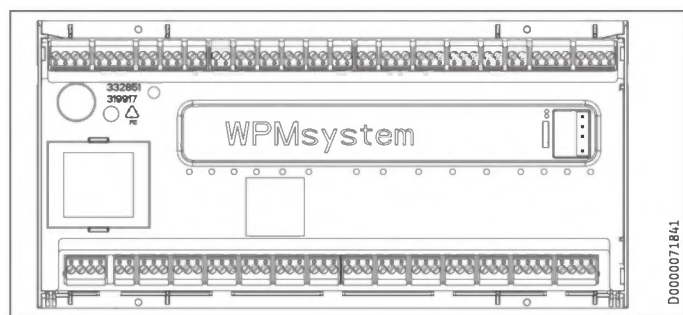
En las conexiones de baja tensión del aparato solo se pueden conectar componentes que funcionen con baja tensión de seguridad (SELV) y aseguren una desconexión segura con la tensión de red.

Debido a la conexión de otros componentes, hay partes del aparato y componentes conectados que pueden estar bajo tensión de red.

- Utilice solo componentes autorizados por nosotros.

# INSTALACIÓN

## Conexión eléctrica



### Baja tensión de seguridad

X1.1	+	+	CAN (conexión para la bomba de calor y la ampliación de bombas de calor WPE)
CAN A	-	-	
	L	L	
	H	H	
X1.2	+	+	CAN (conexión para el control remoto FET y el Internet Service Gateway ISG)
CAN B	-	-	
	L	L	
	H	H	
X1.3	Señal	1	Sensor externo
	Masa	2	
X1.4	Señal	1	Sensor del depósito de inercia (sensor del circuito de calefacción 1)
	Masa	2	
X1.5	Señal	1	Sensor de impulsión
	Masa	2	
X1.6	Señal	1	Sensor del circuito de calefacción 2
	Masa	2	
X1.7	Señal	1	Sensor del circuito de calefacción 3
	Masa	2	
X1.8	Señal	1	Sensor del acumulador de agua caliente
	Masa	2	
X1.9	Señal	1	Sensor de fuente
	Masa	2	
X1.10	Señal	1	2.º generador de calor (2.º WE)
	Masa	2	
X1.11	Señal	1	VL Refrigeración
	Masa	2	
X1.12	Señal	1	Sensor de circulación
	Masa	2	
X1.13	Señal	1	Control remoto FE7 / conmutación telefónica remota / optimización de la curva de calefacción / SG Ready
	Masa	2	
	Señal	3	
X1.14	12 V sin regular	+	Entrada analógica 0...10 V
	Entrada	IN	
	GND	⊥	
X1.15	12 V sin regular	+	Entrada analógica 0...10 V
	Entrada	IN	
	GND	⊥	
X1.16	Señal	1	Salida PWM 1
	Masa	2	
X1.17	Señal	1	Salida PWM 2
	Masa	2	
X1.18	+	+	CAN (FES)
CAN B	-	-	
	L	L	
	H	H	
X1.19	+	+	CAN (conexión para la bomba de calor y la ampliación de bombas de calor WPE)
CAN A	-	-	
	L	L	
	H	H	

### Tensión de red

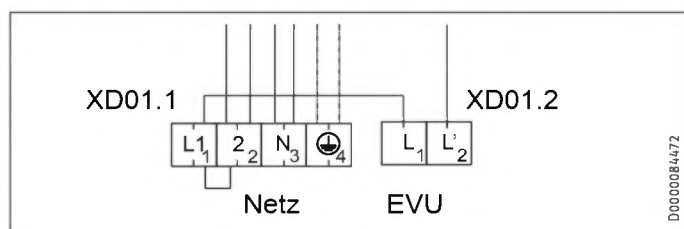
X2.1	L	L	Alimentación eléctrica
	L	L	
	N	N	
	PE	⊕ PE	
X2.2	L' (entrada de compañía eléctrica)	L'	L' (entrada de compañía eléctrica)
	L* (bombas L)	L* (bombas L)	L* (bombas L)
X2.3	L	L	Bomba del circuito de calefacción 1
	N	N	
	PE	⊕ PE	
X2.4	L	L	Bomba del circuito de calefacción 2
	N	N	
	PE	⊕ PE	
X2.5	L	L	Bomba del circuito de calefacción 3
	N	N	
	PE	⊕ PE	
X2.6	L	L	Bomba de carga del depósito de inercia 1
	N	N	
	PE	⊕ PE	
X2.7	L	L	Bomba de carga del depósito de inercia 2
	N	N	
	PE	⊕ PE	
X2.8	L	L	Bomba de carga de agua caliente
	N	N	
	PE	⊕ PE	
X2.9	L	L	Bomba de fuente / desescarche
	N	N	
	PE	⊕ PE	
X2.10	L	L	Salida de avería
	N	N	
	PE	⊕ PE	
X2.11	L	L	Bomba de circulación / 2.º WE Agua caliente
	N	N	
	PE	⊕ PE	
X2.12	L	L	2.º WE Calefacción
	N	N	
	PE	⊕ PE	
X2.13	L	L	Refrigeración
	N	N	
	PE	⊕ PE	
X2.14	Mezclador ABIERTO	▲	No ocupado
	N	N	
	PE	⊕ PE	
	Mezclador CE-RRADO	▼	
X2.15	Mezclador ABIERTO	▲	No ocupado
	N	N	
	PE	⊕ PE	
	Mezclador CE-RRADO	▼	



### Nota

Con cada fallo que se produce en el aparato, la salida X2.10 activa una señal de 230 V. En caso de fallos temporales, la salida transmite la señal durante un tiempo determinado. En caso de fallos que conllevan una desconexión permanente del aparato, la salida la transmite de forma continua.

### Accesorio limitador de temperatura de seguridad para calefacción por suelo radiante STB-FB (opcional)



- ▶ Retire el puente en XD01.1 entre L1 y 2.
- ▶ Conecte el limitador de temperatura de seguridad STB-FB a XD01.1 entre L1 y L2.

### 12.2 Montaje de los sensores

#### 12.2.1 Sensor de temperatura exterior AF PT

Los sensores de temperatura exterior influyen de forma decisiva en el funcionamiento del sistema de calefacción. Por lo tanto, asegúrese de que los sensores de temperatura exterior estén correctamente posicionados y bien aislados.

- Coloque el sensor de temperatura exterior en una pared que dé al norte o nordeste.
- Asegúrese de que el sensor de temperatura exterior se exponga a la intemperie libremente y sin protección, pero no a la luz directa del sol.
- No monte el sensor de temperatura exterior sobre ventanas, puertas y ranuras de ventilación.
- Observe las siguientes distancias mínimas: 2,5 m del suelo, 1 m a los lados de ventanas y puertas

#### Montaje

- ▶ Extraiga la tapa.
- ▶ Fije la parte inferior utilizando el tornillo incluido.
- ▶ Conecte el cable eléctrico.
- ▶ Conecte el sensor de temperatura exterior al AA01-X1.3.
- ▶ Coloque la tapa. La tapa debe quedar enclavada con un clic.

### 12.3 Control remoto

- ▶ Siga las instrucciones de puesta en marcha del gestor de bombas de calor.

El control remoto FET es necesario para el registro de la humedad del aire durante el enfriamiento mediante calefacción de superficies.

## 13. Puesta en marcha

Para la puesta en marcha puede solicitar la ayuda de nuestro servicio de atención al cliente, que está sujeto a costes.

Si instala este aparato para uso comercial, tendrá que observar, si es necesario, las disposiciones de la normativa de seguridad de funcionamiento en relación a la puesta en marcha. Si desea información detallada al respecto, puede consultar al organismo de inspección competente (por ejemplo, la TÜV alemana).

### 13.1 Controles antes de la puesta en marcha del gestor de bombas de calor



#### Daños materiales

Para las calefacciones por suelo radiante debe tener presente la máxima temperatura del sistema.

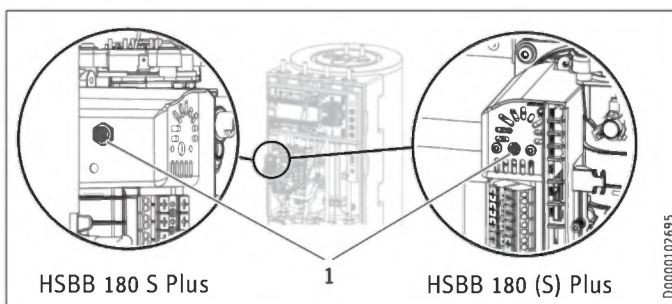
- ▶ Compruebe que el sistema de calefacción esté lleno con la presión correcta y que la purga rápida de aire esté cerrada.
- ▶ Compruebe que el sensor externo esté correctamente colocado y conectado.
- ▶ Compruebe que la conexión a la red eléctrica esté realizada de forma profesional.
- ▶ Compruebe que la línea para la señal hasta la bomba de calor (cable del bus) esté correctamente conectada.

### Limitador de temperatura de seguridad



#### Nota

Con una temperatura inferior a -15 °C puede activarse el limitador de temperatura de seguridad. El aparato puede estar expuesto a estas temperaturas durante el almacenaje o durante transporte.



- 1 Botón de reset del limitador de temperatura de seguridad
- ▶ Compruebe si se ha disparado el limitador de temperatura de seguridad.
  - ▶ Si se dispara el limitador de temperatura de seguridad, restablezca el limitador de temperatura de seguridad con la tecla de restablecimiento.

### 13.2 Puesta en marcha del gestor de bombas de calor

La puesta en marcha del gestor de bombas de calor y todas las configuraciones deben realizarse conforme a las instrucciones de utilización y de instalación del gestor de bombas de calor.



#### Nota

Asegúrese de que la opción "MODO FUNC. EN PARALELO" esté configurada en el gestor de bombas de calor para el modo agua caliente. Con este ajuste, la bomba primaria del acumulador / bomba del circuito de calefacción también se activa en el modo agua caliente.

Ajuste del gestor de bombas de calor:

- ▶ Pulse el botón MENÚ para acceder al menú principal.
- ▶ Seleccione el menú o el valor y confirme cada uno de ellos pulsando OK:

CONFIGURACIÓN	Valor
<input checked="" type="checkbox"/> AGUA CALIENTE	
<input type="checkbox"/> AJUSTE ESTÁNDAR	
<input type="checkbox"/> MODO AGUA CALIENTE	MODO FUNC. EN PARALELO



### Nota

En la conexión monofásica, debe configurar el gestor de bombas de calor para calcular la cantidad de calor de la siguiente manera.

Ajuste del gestor de bombas de calor:

- ▶ Pulse el botón MENÚ para acceder al menú principal.
- ▶ Seleccione el menú o el valor y confirme cada uno de ellos pulsando OK:

CONFIGURACIÓN	Valor
<input checked="" type="checkbox"/> CALEFACCIÓN	
<input type="checkbox"/> CALENT. ELÉCTRICO POST.	
<input type="checkbox"/> CANTIDAD DE ETAPAS	2

### Configuración para enfriamiento



#### Daños materiales

La condensación debida a la caída por debajo del punto de rocío puede causar daños materiales. Por lo tanto, el aparato solo está aprobado para el enfriado de superficies.

Durante el enfriamiento independiente del punto de rocío, se necesitan accesorios adicionales (CDT 180) para drenar la condensación.

- ▶ Tenga en cuenta las instrucciones del gestor de bombas de calor.

Ajuste del gestor de bombas de calor para el enfriamiento de superficies:

- ▶ Pulse el botón MENÚ para acceder al menú principal.
- ▶ Seleccione el menú o el valor y confirme cada uno de ellos pulsando OK:

CONFIGURACIÓN	Valor
<input checked="" type="checkbox"/> REFRIGERACIÓN	
<input type="checkbox"/> REFRIGERACIÓN	ON
<input type="checkbox"/> AJUSTE ESTÁNDAR	
<input type="checkbox"/> REND. REFRIG.	específico del sistema
<input type="checkbox"/> REFRIGERACIÓN ACTIVA	
<input type="checkbox"/> ENFRIADO DE SUPERFICIES	ON
<input type="checkbox"/> TEMP. REF. DE IMPULSIÓN	específico del sistema
<input type="checkbox"/> HISTÉRESIS, TEMP. IMP.	específico del sistema
<input type="checkbox"/> TEMP. AMBIENTE DE REF.	específico del sistema

### 13.3 Entrega del aparato

- ▶ Explique al usuario el funcionamiento del aparato y haga que se familiarice con el uso del mismo.
- ▶ Indique al usuario los posibles peligros existentes.
- ▶ Entregue este manual.

## 14. Puesta fuera de servicio



#### Daños materiales

Observe los límites de temperatura de funcionamiento y el volumen mínimo de circulación de la bomba de calor.



#### Daños materiales

Drene el sistema cuando la bomba de calor esté completamente apagada y exista riesgo de heladas (véase el apartado "Mantenimiento / Drenaje del acumulador de agua caliente potable").

- ▶ Cuando ponga el sistema fuera de servicio, ponga el gestor de bombas de calor en standby para asegurarse de que las funciones de seguridad para proteger el sistema (por ejemplo, la protección anticongelante) permanezcan activas.

## 15. Mantenimiento



#### ADVERTENCIA Electrocuación

Realice todos los trabajos de conexión e instalación eléctricos de conformidad con la normativa vigente.



#### ADVERTENCIA Electrocuación

▶ Antes de realizar cualquier tarea en el aparato debe desconectarlo omnipolarmente de la tensión de red.

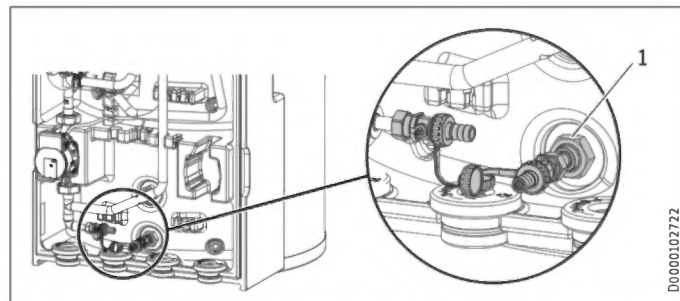
### Drenaje del acumulador de agua caliente potable



#### PRECAUCIÓN Quemaduras

Durante el drenaje puede salir agua caliente.

- ▶ Cierre la válvula de cierre en el tubo de alimentación de agua fría.
- ▶ Abra la válvula de agua caliente de todos los puntos de dispensado.



- ▶ Purgue el depósito de agua potable caliente mediante el grifo de llenado y purga derecho.

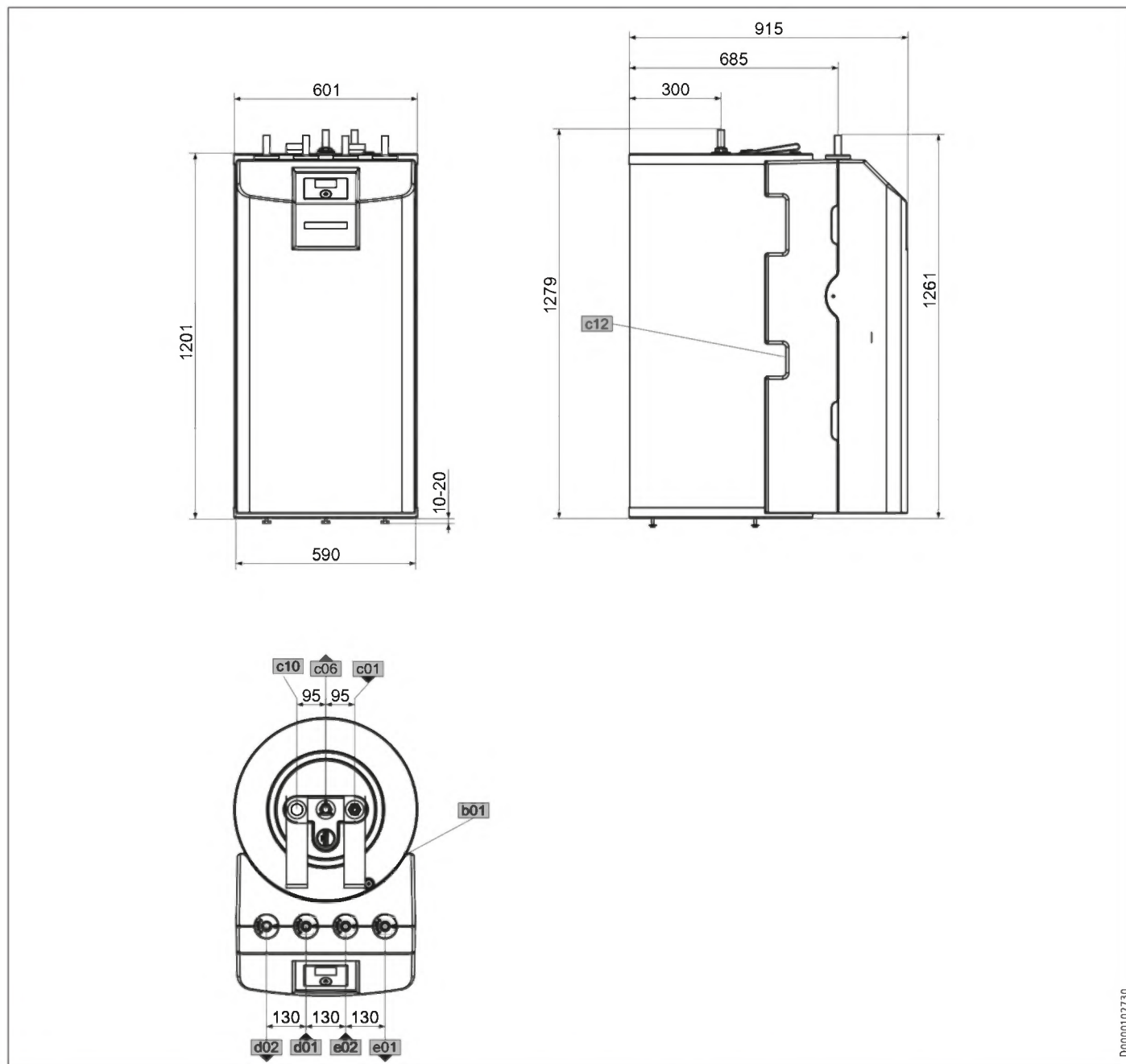
### Verifique el ánodo de protección.

- ▶ Encargue la revisión del ánodo de protección al menos cada dos años y cámbielo inmediatamente cuando esté desgastado. Tenga en cuenta la resistencia de paso máxima de 0.3 Ω entre el ánodo de protección y el depósito. Si no se puede instalar un ánodo de protección desde arriba, instale un ánodo segmentado.

Los intervalos en los que deben realizarse más inspecciones dependen del desgaste del ánodo de protección.

### 16. Especificaciones técnicas

#### 16.1 Dimensiones y conexiones



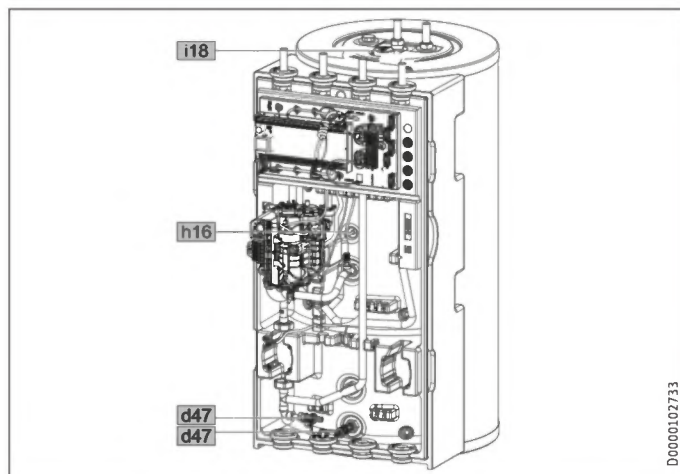
D0000102730

			HSBB 180 Plus	HSBB 180 S Plus
b01	Tendido de cableado eléctr.			
c01	Alimentación del agua fría	Rosca exterior	G 1	G 1
c06	Salida de agua caliente	Diámetro	mm 22	22
c10	Circulación	Rosca exterior	G 1/2	G 1/2
c12	Drenaje de válvula de seguridad	Diámetro	mm 22	22
d01	Impulsión de la bomba de calor	Diámetro	mm 22	22
d02	Retorno de la bomba de calor	Diámetro	mm 22	22
e01	Impulsión calefacción	Diámetro	mm 22	22
e02	Retorno calefacción	Diámetro	mm 22	22

# INSTALACIÓN

## Especificaciones técnicas

### Otras dimensiones y conexiones



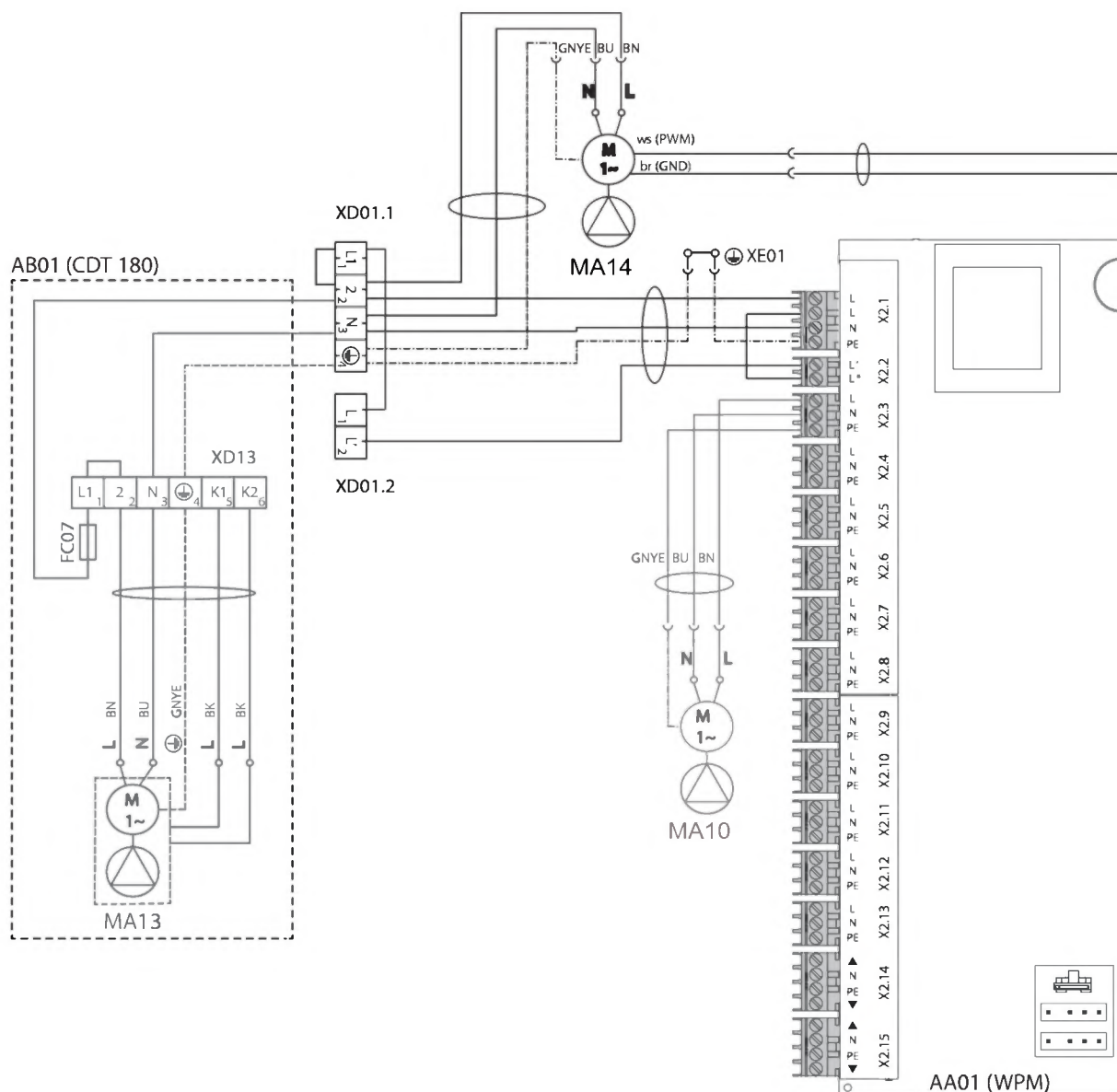
				HSBB 180 Plus	HSBB 180 S Plus
h08	Sensor de refrigeración bomba de calor	Diámetro	mm	9,5	9,5
h16	Sensor agua caliente	Diámetro	mm	9,5	9,5
i18	Ánodo de protección	Rosca interior		G 1 1/4	G 1 1/4
		Par de apriete	Nm	120	120
d47	Grifo de llenado y vaciado				

# INSTALACIÓN

## Especificaciones técnicas

### 16.2 Diagrama eléctrico

#### HSBB 180 Plus

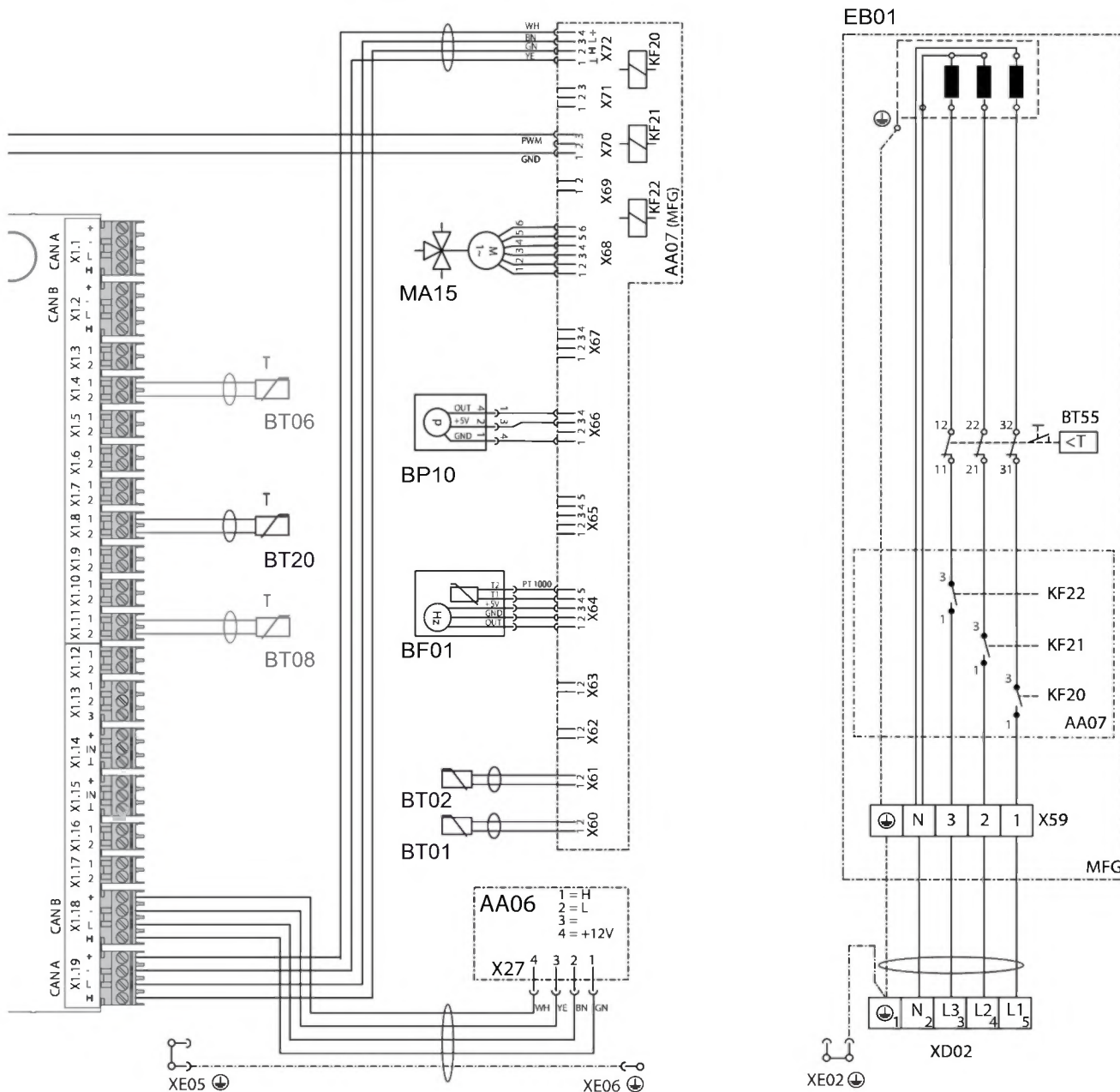


AA01	Baja tensión (gestos de bombas de calor WPM 4)	MA14	Motor de la bomba de carga del depósito de inercia (PWM/1-10V)
AA06	Unidad de programación	MA15	Motor de la válvula de conmutación calefacción ACS
AA07	Electrónica de la calefacción auxiliar MFG	KF20	Relé calefacción auxiliar MFG
EB01	Calefacción auxiliar MFG	KF21	Relé calefacción auxiliar MFG
BF01	Caudal y temperatura del circuito de calefacción	KF22	Relé calefacción auxiliar MFG
BP10	Sensor de presión del circuito de calefacción	XD01.1	Terminal de conexión de red
BT01	Sensor de temperatura de impulsión bomba de calor	XD01.2	Terminal de conexión a la compañía eléctrica
BT02	Sensor de temperatura de retorno bomba de calor	XD02	Terminal de conexión de red de MFG
BT06	Sensor de temperatura de la bomba de calor, depósito de inercia (no ocupado)	XD13	Bornes de conexión de la bomba de condensación
BT08	Sensor de temperatura de la bomba de calor, refrigeración (no ocupado)	XE01	Conexión a tierra de la alimentación
BT20	Sensor de temperatura depósito de ACS	XE02	Conexión a tierra de MFG/DHC
BT55	STB MFG (retransferencia manual)	XE05	Punto de apoyo de puesta a tierra, chapa frontal
FC07	Fusible de la bomba de condensación	XE06	Aterrizado de la chapa frontal
MA10	Motor de la bomba del circuito de calefacción (no ocupado)	AA01-X1.1	Conector CAN A (conexión WP)
MA13	Motor de la bomba de condensación	AA01-X1.2	Conector CAN B (conexión FET/ISG)
		AA01-X1.3	Conector sensor de temperatura exterior



# INSTALACIÓN

## Especificaciones técnicas

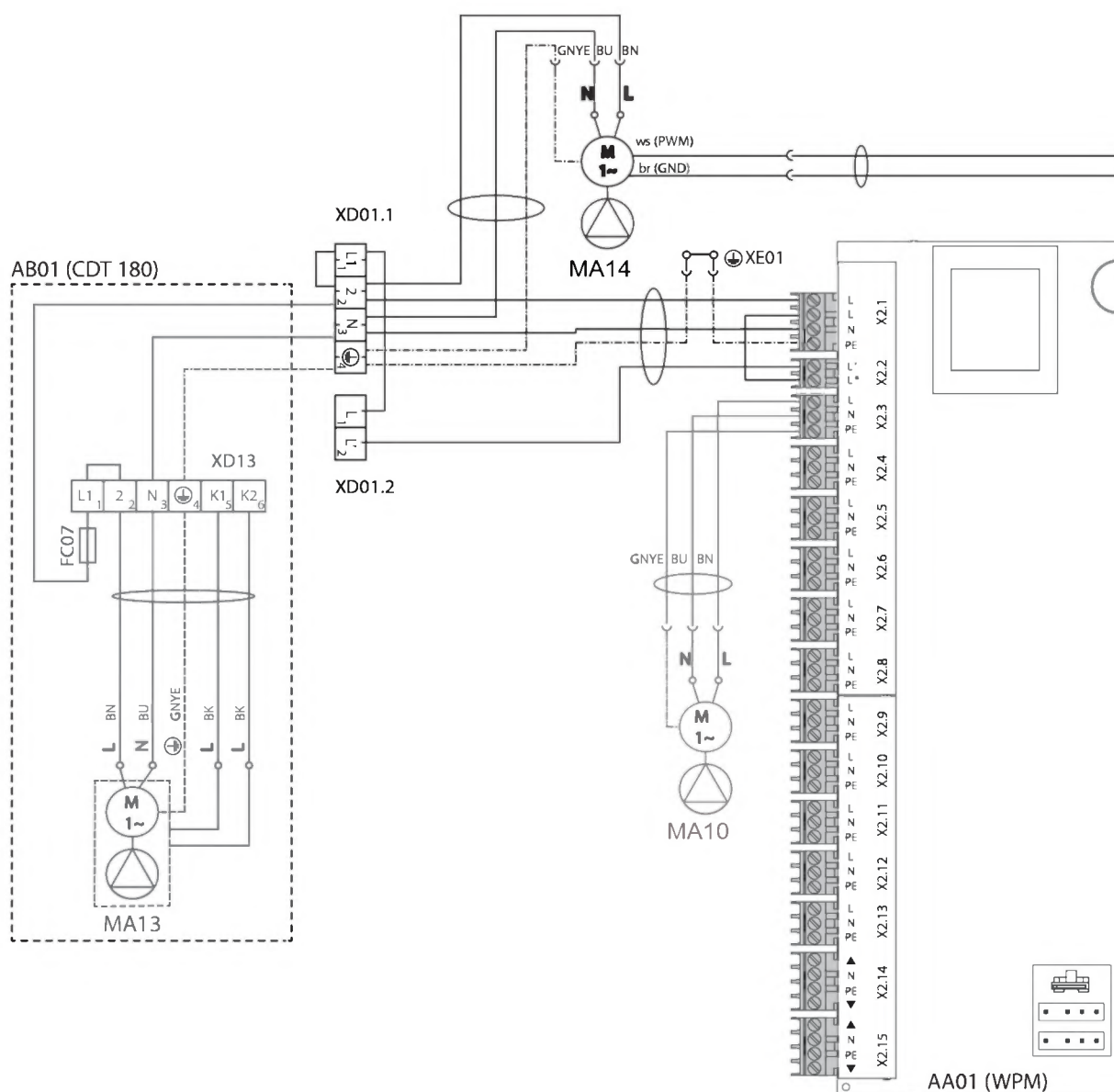


AA01-X1.4	Conector sensor de temperatura del depósito de inercia BT06 (no ocupado)	AA07-X60	Conector sensor de temperatura de impulsión bomba calor BT01
AA01-X1.5	Conector sensor de temperatura de impulsión	AA07-X61	Conector sensor de temperatura de retorno bomba calor BT02
AA01-X1.6	Conector sensor de temperatura del circuito de calefacción 2	AA07-X62	no ocupado - Conector sensor de temperatura de retorno bomba calor
AA01-X1.7	Conector sensor de temperatura del circuito de calefacción 3	AA07-X63	no ocupado - Conector sensor de temperatura de depósito de ACS interno
AA01-X1.8	Conector sensor del acumulador de agua caliente BT20	AA07-X64	Conector temperatura y caudal de circuito de calefacción BF01
AA01-X1.9	Conector sensor de fuente	AA07-X65	No ocupado
AA01-X1.10	Conector 2.º generador de calor	AA07-X66	Conector Rast 2,5 (presión sistema de calefacción) BP01
AA01-X1.11	Conector impulsión de refrigeración (no ocupado)	AA07-X67	No ocupado
AA01-X1.12	Conector sensor de circulación	AA07-X68	Conector control de motor, válvula de conmutación calefacción/ ACS
AA01-X1.13	Conector control remoto FE7	AA07-X69	No ocupado
AA01-X1.14	Conector entrada analógica 0..10 V	AA07-X70	Conector control de bomba, circuito de calefacción PWM/1-10V
AA01-X2.14	Conector mezclador circuito de calefacción 2 (X2.14.1 Mezclador abierto / X2.14.2 Mezclador cerrado)	AA07-X71	No ocupado
AA01-X2.15	Conector mezclador circuito de calefacción 3 (X2.15.1 Mezclador abierto / X2.15.2 Mezclador cerrado)	AA07-X72	Conector bus CAN
AA06-X27	Terminal de unidad de programación	EB01-X59	Terminal de conexión MFG

# INSTALACIÓN

## Especificaciones técnicas

### HSBB 180 S Plus

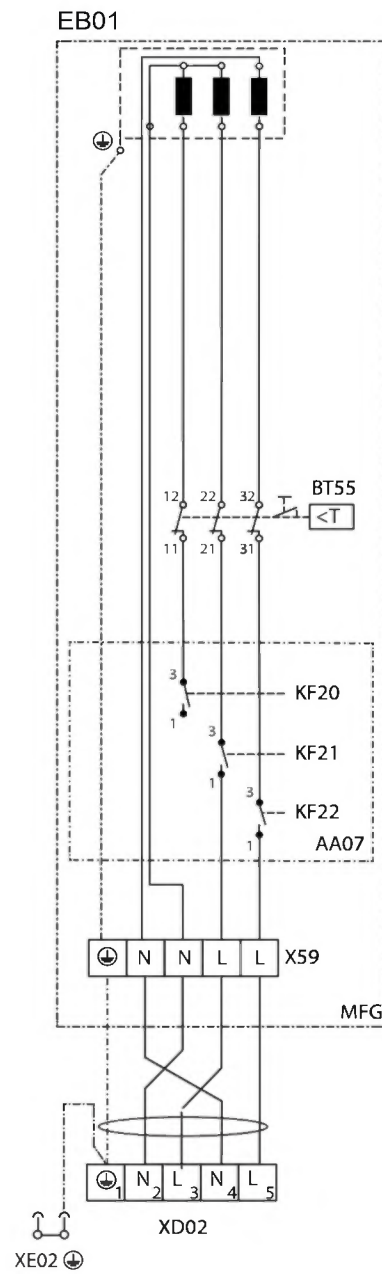
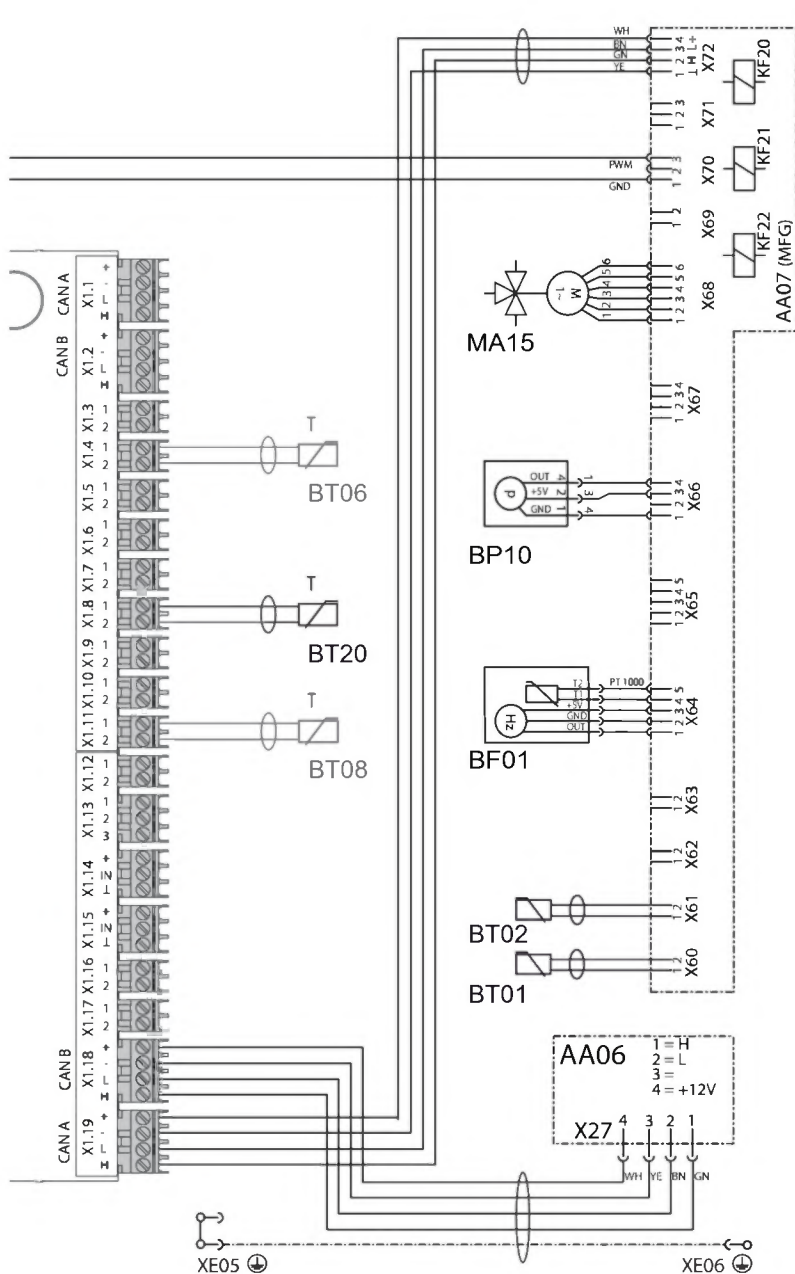


AA01	Baja tensión (gestos de bombas de calor WPM 4)
AA06	Unidad de programación
AA07	Electrónica de la calefacción auxiliar MFG
EB01	Calefacción auxiliar MFG
BF01	Caudal y temperatura del circuito de calefacción
BP10	Sensor de presión del circuito de calefacción
BT01	Sensor de temperatura de impulsión bomba de calor
BT02	Sensor de temperatura de retorno bomba de calor
BT06	Sensor de temperatura de la bomba de calor, depósito de inercia (no ocupado)
BT08	Sensor de temperatura de la bomba de calor, refrigeración (no ocupado)
BT20	Sensor de temperatura depósito de ACS
BT55	STB MFG (retransferencia manual)
FC07	Fusible de la bomba de condensación
MA10	Motor de la bomba del circuito de calefacción (no ocupado)
MA13	Motor de la bomba de condensación

MA14	Motor de la bomba de carga del depósito de inercia (PWM/1-10V)
MA15	Motor de la válvula de conmutación calefacción ACS
KF20	Relé calefacción auxiliar MFG
KF21	Relé calefacción auxiliar MFG
KF22	Relé calefacción auxiliar MFG
XD01.1	Terminal de conexión de red
XD01.2	Terminal de conexión a la compañía eléctrica
XD02	Terminal de conexión de red de MFG
XD13	Bornes de conexión de la bomba de condensación
XE01	Conexión a tierra de la alimentación
XE02	Conexión a tierra de MFG/DHC
XE05	Punto de apoyo de puesta a tierra, chapa frontal
XE06	Aterrizado de la chapa frontal
AA01-X1.1	Conector CAN A (conexión WP)
AA01-X1.2	Conector CAN B (conexión FET/ISG)
AA01-X1.3	Conector sensor de temperatura exterior

# INSTALACIÓN

## Especificaciones técnicas



AA01-X1.4	Conector sensor de temperatura del depósito de inercia BT06 (no ocupado)	AA07-X60	Conector sensor de temperatura de impulsión bomba calor BT01
AA01-X1.5	Conector sensor de temperatura de impulsión	AA07-X61	Conector sensor de temperatura de retorno bomba calor BT02
AA01-X1.6	Conector sensor de temperatura del circuito de calefacción 2	AA07-X62	no ocupado - Conector sensor de temperatura de retorno bomba calor
AA01-X1.7	Conector sensor de temperatura del circuito de calefacción 3	AA07-X63	no ocupado - Conector sensor de temperatura de depósito de ACS interno
AA01-X1.8	Conector sensor del acumulador de agua caliente BT20	AA07-X64	Conector temperatura y caudal de circuito de calefacción BF01
AA01-X1.9	Conector sensor de fuente	AA07-X65	No ocupado
AA01-X1.10	Conector 2.º generador de calor	AA07-X66	Conector Rast 2,5 (presión sistema de calefacción) BP01
AA01-X1.11	Conector impulsión de refrigeración (no ocupado)	AA07-X67	No ocupado
AA01-X1.12	Conector sensor de circulación	AA07-X68	Conector control de motor, válvula de conmutación calefacción/ ACS
AA01-X1.13	Conector control remoto FE7	AA07-X69	No ocupado
AA01-X1.14	Conector entrada analógica 0..10 V	AA07-X70	Conector control de bomba, circuito de calefacción PWM/1-10V
AA01-X2.14	Conector mezclador circuito de calefacción 2 (X2.14.1 Mezclador abierto / X2.14.2 Mezclador cerrado)	AA07-X71	No ocupado
AA01-X2.15	Conector mezclador circuito de calefacción 3 (X2.15.1 Mezclador abierto / X2.15.2 Mezclador cerrado)	AA07-X72	Conector bus CAN
AA06-X27	Terminal de unidad de programación	EB01-X59	Terminal de conexión MFG

# INSTALACIÓN

## Especificaciones técnicas

### 16.3 Datos sobre el consumo energético

Hoja de datos del producto: Acumulador de agua caliente según reglamento (UE) n.º 812/2013/ (S.I. 2019 n.º 539 / programa 2)

		HSBB 180 Plus 202926	HSBB 180 S Plus 203084
Fabricante		STIEBEL ELTRON	STIEBEL ELTRON
Identificación del modelo del proveedor		HSBB 180 Plus	HSBB 180 S Plus
Clase de eficiencia energética		B	B
Pérdidas de calor S	W	53,9	53,9
Volumen del acumulador V	l	195	195

### 16.4 Tabla de especificaciones

		HSBB 180 Plus 202926	HSBB 180 S Plus 203084
<b>Especificaciones hidráulicas</b>			
Contenido nominal del acumulador de agua caliente potable	l	178	178
Superficie del intercambiador de calor	m <sup>2</sup>	1,59	1,59
Capacidad del intercambiador de calor	l	10	10
Diferencia de presión externa disponible a 1,0 m <sup>3</sup> /h	hPa	690	690
Diferencia de presión externa disponible a 1,5 m <sup>3</sup> /h	hPa	461	461
Diferencia de presión externa disponible a 2 m <sup>3</sup> /h	hPa	219	219
<b>Límites de utilización</b>			
Presión máx. admisible del acumulador de agua caliente potable	MPa	1	1
Presión de prueba acumulador de agua caliente potable	MPa	1,5	1,5
Caudal máx.	l/min	25	25
Temperatura máx. admisible	°C	95	95
Temperatura máx. admisible del lado primario	°C	75	75
<b>Requisito de la calidad del agua de calefacción</b>			
Dureza del agua	°dH	≤3	≤3
Valor de pH (con conexiones de aluminio)		8.0-8.5	8.0-8.5
Valor de pH (sin conexiones de aluminio)		8.0-10.0	8.0-10.0
Conductividad (ablandar)	µS/cm	<1000	<1000
Conductividad (desalinizar)	µS/cm	20-100	20-100
Cloruro	mg/l	<30	<30
Oxígeno 8-12 semanas tras el llenado (ablandar)	mg/l	<0,02	<0,02
Oxígeno 8-12 semanas tras el llenado (desalinizar)	mg/l	<0,1	<0,1
<b>Consumos</b>			
Consumo de la calefacción de emergencia / auxiliar	kW	8,8	5,9
Consumo máx. de la bomba de recirculación del lado de la calefacción	W	60	60
<b>Especificaciones energéticas</b>			
Consumo eléctrico en standby / 24 h a 65 °C	kWh	1,29	1,29
Clase de eficiencia energética		B	B
<b>Especificaciones eléctricas</b>			
Tensión de alimentación del control	V	230	230
Fases del control		1/N/PE	1/N/PE
Protección del control	A	1 x B 16	1 x B 16
Tensión de alimentación de la calefacción de emergencia / auxiliar	V	400	230
Fases de la calefacción de emergencia / auxiliar		3/N/PE	2/N/PE
Protección de la calefacción de emergencia / auxiliar	A	3 x B 16	2 x B 16
Frecuencia	Hz	50	50
<b>Versiones</b>			
Tipo de protección (IP)		IP20	IP20
Válido para		Bomba de calor	Bomba de calor
<b>Dimensiones</b>			
Altura	mm	1280	1280
Anchura	mm	605	605
Profundidad	mm	917	917
altura cuando se inclina	mm	1500	1500
<b>Pesos</b>			
Peso con instalación llena	kg	280	280
Peso en vacío	kg	100	100

#### Otras especificaciones

		HSBB 180 Plus	HSBB 180 S Plus
		202926	203084
Altitud máxima de instalación	m	2000	2000

## Garantía

Para los aparatos adquiridos fuera de Alemania no son aplicables las condiciones de garantía de nuestras sociedades alemanas. Además, en los países en los que alguna de nuestras filiales comercialice nuestros productos, la garantía sólo será otorgada por dicha filial. Este tipo de garantía únicamente se otorgará si la filial hubiera publicado unas condiciones de garantía propias. No se otorgará ninguna garantía adicional.

No otorgamos ninguna garantía para aquellos aparatos adquiridos en países en los que ninguna de nuestras filiales comercialicen nuestros productos. Cualquier garantía asegurada por el importador permanecerá inalterada.

## Medio ambiente y reciclado

Colabore para proteger nuestro medio ambiente. Elimine los materiales después de su uso conforme a la normativa nacional vigente.

---

NOTAS

---

---

## NOTAS

---

## Deutschland

STIEBEL ELTRON GmbH & Co. KG  
Dr.-Stiebel-Straße 33 | 37603 Holzminden  
Tel. 05531 702-0 | Fax 05531 702-480  
info@stiebel-eltron.de  
www.stiebel-eltron.de

## Verkauf

Tel. 05531 702-110 | Fax 05531 702-95108 | info-center@stiebel-eltron.de

## Kundendienst

Tel. 05531 702-111 | Fax 05531 702-95890 | kundendienst@stiebel-eltron.de

## Ersatzteilverkauf

Tel. 05531 702-120 | Fax 05531 702-95335 | ersatzteile@stiebel-eltron.de

## Australia

STIEBEL ELTRON Australia Pty. Ltd.  
294 Salmon Street | Port Melbourne VIC 3207  
Tel. 03 9645-1833 | Fax 03 9644-5091  
info@stiebel-eltron.com.au  
www.stiebel-eltron.com.au

## Austria

STIEBEL ELTRON Ges.m.b.H.  
Gewerbegebiet Neubau-Nord  
Margaritenstraße 4 A | 4063 Hörsching  
Tel. 07221 74600-0 | Fax 07221 74600-42  
info@stiebel-eltron.at  
www.stiebel-eltron.at

## Belgium

STIEBEL ELTRON bvba/sprl  
't Hofveld 6 - D1 | 1702 Groot-Bijgaarden  
Tel. 02 42322-22 | Fax 02 42322-12  
info@stiebel-eltron.be  
www.stiebel-eltron.be

## China

STIEBEL ELTRON (Tianjin) Electric Appliance  
Co., Ltd.  
Plant C3, XEDA International Industry City  
Xiqing Economic Development Area  
300385 Tianjin  
Tel. 022 8396 2077 | Fax 022 8396 2075  
info@stiebel-eltron.cn  
www.stiebel-eltron.cn

## Czech Republic

STIEBEL ELTRON spol. s r.o.  
Dopraváků 749/3 | 184 00 Praha 8  
Tel. 251116-111 | Fax 235512-122  
info@stiebel-eltron.cz  
www.stiebel-eltron.cz

## Finland

STIEBEL ELTRON OY  
Kapinakuja 1 | 04600 Mäntsälä  
Tel. 020 720-9988  
info@stiebel-eltron.fi  
www.stiebel-eltron.fi

## France

STIEBEL ELTRON SAS  
7-9, rue des Selliers  
B.P 85107 | 57073 Metz-Cédex 3  
Tel. 0387 7438-88 | Fax 0387 7468-26  
info@stiebel-eltron.fr  
www.stiebel-eltron.fr

## Hungary

STIEBEL ELTRON Kft.  
Gyár u. 2 | 2040 Budaörs  
Tel. 01 250-6055 | Fax 01 368-8097  
info@stiebel-eltron.hu  
www.stiebel-eltron.hu

## Japan

NIHON STIEBEL Co. Ltd.  
Kowa Kawasaki Nishiguchi Building 8F  
66-2 Horikawa-Cho  
Saiwai-Ku | 212-0013 Kawasaki  
Tel. 044 540-3200 | Fax 044 540-3210  
info@nihonstiebel.co.jp  
www.nihonstiebel.co.jp

## Netherlands

STIEBEL ELTRON Nederland B.V.  
Daviottenweg 36 | 5222 BH 's-Hertogenbosch  
Tel. 073 623-0000 | Fax 073 623-1141  
info@stiebel-eltron.nl  
www.stiebel-eltron.nl

## New Zealand

Stiebel Eltron NZ Limited  
61 Barrys Point Road | Auckland 0622  
Tel. +64 9486 2221  
info@stiebel-eltron.co.nz  
www.stiebel-eltron.co.nz

## Poland

STIEBEL ELTRON Polska Sp. z O.O.  
ul. Działkowa 2 | 02-234 Warszawa  
Tel. 022 60920-30 | Fax 022 60920-29  
biuro@stiebel-eltron.pl  
www.stiebel-eltron.pl

## Russia

STIEBEL ELTRON LLC RUSSIA  
Urzhumskaya street 4,  
building 2 | 129343 Moscow  
Tel. +7 495 125 0 125  
info@stiebel-eltron.ru  
www.stiebel-eltron.ru

## Slovakia

STIEBEL ELTRON Slovakia, s.r.o.  
Hlavná 1 | 058 01 Poprad  
Tel. 052 7127-125 | Fax 052 7127-148  
info@stiebel-eltron.sk  
www.stiebel-eltron.sk

## Switzerland

STIEBEL ELTRON AG  
Industrie West  
Gass 8 | 5242 Lupfig  
Tel. 056 4640-500 | Fax 056 4640-501  
info@stiebel-eltron.ch  
www.stiebel-eltron.ch

## Thailand

STIEBEL ELTRON Asia Ltd.  
469 Moo 2 Tambol Klong-Jik  
Amphur Bangpa-In | 13160 Ayutthaya  
Tel. 035 220088 | Fax 035 221188  
info@stiebel-eltronasia.com  
www.stiebel-eltronasia.com

## United Kingdom and Ireland

STIEBEL ELTRON UK Ltd.  
Unit 12 Stadium Court  
Stadium Road | CH62 3RP Bromborough  
Tel. 0151 346-2300 | Fax 0151 334-2913  
info@stiebel-eltron.co.uk  
www.stiebel-eltron.co.uk

## United States of America

STIEBEL ELTRON, Inc.  
17 West Street | 01088 West Hatfield MA  
Tel. 0413 247-3380 | Fax 0413 247-3369  
info@stiebel-eltron-usa.com  
www.stiebel-eltron-usa.com



Irrtum und technische Änderungen vorbehalten! | Subject to errors and technical changes! | Sous réserve d'erreurs et de modifications techniques! | Onder voorbehoud van vergissingen en technische wijzigingen! | Salvo error o modificación técnica! | Excepto erro ou alteração técnica | Zastrzeżone zmiany techniczne i ewentualne błędy | Omyly a technické změny jsou vyhrazeny! | A muszaki változtatások és tévedések jogát fenntartjuk! | Отсутствие ошибок не гарантируется. Возможны технические изменения. | Chyby a technické zmeny sú vyhradené! | Stand 9646

**STIEBEL ELTRON**