

**CL.1 UP-Dreiwege-Umstellung - Platin gebürstet**

CL.1

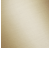


36 210 705



- Drehumstellung
- Rosette 60 x 60 mm

**Passt zu CL.1**

Passt zu CL.1

	Platin gebürstet	36 210 705-06
	Chrom	36 210 705-00
	Dark Chrome	36 210 705-19
	Champagne gebürstet (22kt Gold)	36 210 705-46
	Champagne (22kt Gold)	36 210 705-47
	Dark Platinum gebürstet	36 210 705-99

**Benötigtes Zubehör**



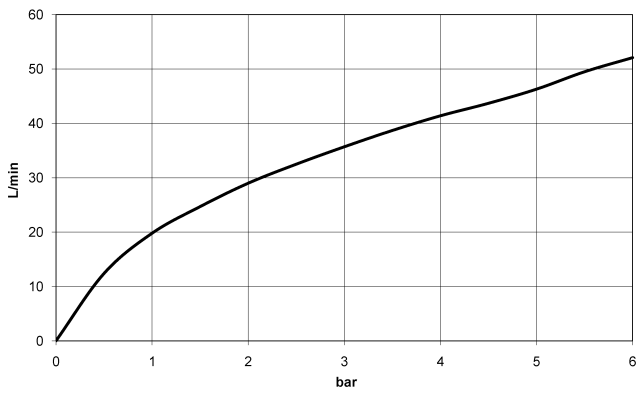
**UP-Dreiwege-Umstellung -**

35 203 970 90

- Max. Einbautiefe 160 mm
- Min. Einbautiefe 115 mm

36 210 705

Durchflussdiagramm



Codes & Standards

DIN 4109

ISO 3822

Scottish Water  
Byelaws

UK Water Supply  
Regulations

Ü-Zeichen



## CL.1 UP-Dreiwege-Umstellung - Platin gebürstet

---

CL.1

36 210 705

Zertifikate

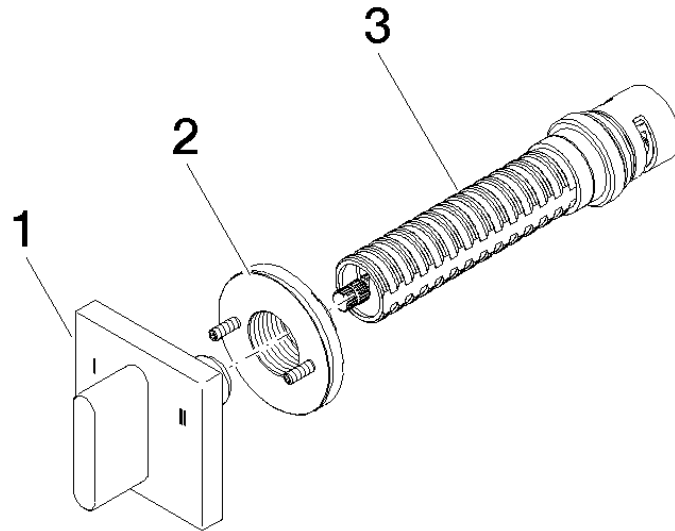
---

WRAS\_2307

LGA\_38

36 210 705

Produktversion ab 4/1/2022





## CL.1 UP-Dreiwege-Umstellung - Platin gebürstet

CL.1

36 210 705

### Ersatzteilstückliste

#### Produktversion ab 4/1/2022

Nr.	Artikelnummer	Benennung	Verbaumenge	Lieferzeit
	90 20 70 051 10-06	Griff - Platin gebürstet	3	10