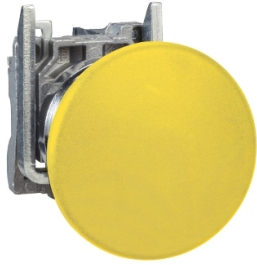


# Productinformatieblad

Specificaties



## Harmony XB4 - Drukknop Ø22mm + vuistslagkop Ø40mm - ATEX - Geel

XB4BC51EX

EAN Code: 3389118030411

**Prijs: 58,65 EUR**

### Hoofd

|                                    |                      |
|------------------------------------|----------------------|
| range of product                   | Harmony XB4          |
| product of component type          | Complete drukknoop   |
| device short name                  | XB4                  |
| kraag materiaal                    | Verchroomd metaal    |
| materiaal bevestigingskraag        | Zamak                |
| koptype                            | Standaard            |
| bevestigingsdiameter               | 22 mm                |
| verkoop per ondeelbare hoeveelheid | 1                    |
| stof zone                          | Zone 21 - 22         |
| type operator                      | terugverend          |
| operator profiel                   | Geel paddestoel Ø 40 |
| type en samenstelling contacten    | 1 NO                 |

### Complementair

|                                  |   |
|----------------------------------|---|
| weerstand hoge druk drukkring    | 7000000 Pa om 55 °C, afstand: 0.1 m   |
| montage apparaat                 | Bevestigingsgat - diameter: 22,5 mm 22,3 +0,4/0 In overeenstemming met IEC 60947-1  |
| bevestigingspunt                 | >= 30 x 40 mm (steunpaneel)   |
| inbouwdiepte                     | 43 mm   |
| markering                        | Ex tb IIIC  |
| vorm van kop signaleringseenheid | Rond  |
| werking contacten                | Slow-break  |
| positieve opening                | Zonder  |
| bedrijfstraject                  | 2,6 mm (normaal open elektrische status wijzigen)<br>4,3 mm (totale reis)   |
| bedieningskracht                 | 3,8 N normaal open elektrische status wijzigen  |
| mechanical durability            | 5000000 cycles  |
| aansluitingen - aansluitklemmen  | Schroefklem aansluitingen, <= 2 x 1,5 mm <sup>2</sup> met kabeluiteinde In overeenstemming met IEC 60947-1<br>Schroefklem aansluitingen, 1 x 0,22...2 x 2,5 mm <sup>2</sup> zonder kabeluiteinde In overeenstemming met IEC 60947-1 |
| aanspanmoment                    | 0,8...1,2 N.m In overeenstemming met IEC 60947-1  |

De weergegeven prijs is de adviesprijs in euro excl. BTW. Deze kan onderhevig zijn aan korting. Neem contact op met uw lokale distributeur of detailhandel voor de daadwerkelijke prijs

|   |  |
|---|--|
| <b>vorm schroefkop</b>                                    | Kruis compatibel met kruis nr. 1 schroevendraaier<br>Kruis compatibel met pozidriv Nr. 1 schroevendraaier<br>Gegroefd compatibel met vlak Ø 4 mm schroevendraaier<br>Gegroefd compatibel met vlak Ø 5,5 mm schroevendraaier  |
| <b>contact materiaal</b>                                  | Zilverlegering (Ag/Ni)   |
| <b>kortsluitbeveiliging</b>                               | 10 A smeltpatroon type gG In overeenstemming met IEC 60947-5-1   |
| <b>Ith conventionele thermische stroom in vrije lucht</b> | 10 A In overeenstemming met IEC 60947-5-1  |
| <b>Ui nom isolatiespanning</b>                            | 600 V (vervuilingsgraad 3) In overeenstemming met IEC 60947-1  |
| <b>Uimp nom. schokgolfspanning</b>                        | 6 kV In overeenstemming met IEC 60947-1  |
| <b>Ie nom. bedrijfstrom</b>                               | 3 A om 240 V, AC-15, A600 In overeenstemming met IEC 60947-5-1<br>6 A om 120 V, AC-15, A600 In overeenstemming met IEC 60947-5-1<br>0,1 A om 600 V, DC-13, Q600 In overeenstemming met IEC 60947-5-1<br>0,27 A om 250 V, DC-13, Q600 In overeenstemming met IEC 60947-5-1<br>0,55 A om 125 V, DC-13, Q600 In overeenstemming met IEC 60947-5-1<br>1,2 A om 600 V, AC-15, A600 In overeenstemming met IEC 60947-5-1   |
| <b>elektrische levensduur</b>                             | 1000000 cycles AC-15, 2 A om 230 V, gebruiksnelheid <3600 cyc/h, belastingsfactor: 0,5 In overeenstemming met IEC 60947-5-1: bijlage C<br>1000000 cycles AC-15, 3 A om 120 V, gebruiksnelheid <3600 cyc/h, belastingsfactor: 0,5 In overeenstemming met IEC 60947-5-1: bijlage C<br>1000000 cycles AC-15, 4 A om 24 V, gebruiksnelheid <3600 cyc/h, belastingsfactor: 0,5 In overeenstemming met IEC 60947-5-1: bijlage C<br>1000000 cycles DC-13, 0,2 A om 110 V, gebruiksnelheid <3600 cyc/h, belastingsfactor: 0,5 In overeenstemming met IEC 60947-5-1: bijlage C<br>1000000 cycles DC-13, 0,5 A om 24 V, gebruiksnelheid <3600 cyc/h, belastingsfactor: 0,5 In overeenstemming met IEC 60947-5-1: bijlage C |
| <b>elektrische betrouwbaarheid</b>                        | $\Lambda < 10^{\exp(-6)}$ om 5 V, 1 mA in propere omgeving In overeenstemming met IEC 60947-5-4<br>$\Lambda < 10^{\exp(-8)}$ om 17 V, 5 mA in propere omgeving In overeenstemming met IEC 60947-5-4  |

## Omgeving

|  |   |
|--|---|
| <b>beschermende behandeling</b>            | TH  |
| <b>ambient air temperature for storage</b> | -20...60 °C   |
| <b>omgevingstemperatuur voor werking</b>   | -20...60 °C   |
| <b>overvoltage category</b>                | I In overeenstemming met IEC 60536  |
| <b>IP beschermingsgraad</b>                | IP66 In overeenstemming met IEC 60529   |
| <b>NEMA beschermingsgraad</b>              | NEMA 13<br>NEMA 4X  |
| <b>IK-beschermingsgraad</b>                | IK03 In overeenstemming met IEC 50102   |
| <b>standards</b>                           | EN 50014<br>EN 50281-1-1<br>IEC 61241-0<br>IEC 61241-1                                      |
| <b>richtlijnen</b>                         | 94/9/EG - ATEX-richtlijn  |
| <b>product certifications</b>              | INERIS 04ATEX9004U<br>DNV<br>GL   |
| <b>trilling bestendigheid</b>              | 5 gn (f= 2...500 Hz) In overeenstemming met IEC 60068-2-6                                   |
| <b>schokbestendigheid</b>                  | 10 gn (duur = 11 ms) voor halve sinusgolf versnelling In overeenstemming met IEC 60068-2-27 |

## Verpakkingseenheid

|  |     |
|--|-----|
| <b>Eenheidstype van verpakking 1</b>   | PCE |
| <b>Aantal eenheden in verpakking 1</b> | 1   |

|                                 |         |
|---------------------------------|---------|
| verpakking 1 hoogte             | 3,5 cm  |
| verpakking 1 breedte            | 16,0 cm |
| verpakking 1 lengte             | 23,5 cm |
| verpakking_1_gewicht            | 134,0 g |
| Eenheidstype van verpakking 2   | S01     |
| Aantal eenheden in verpakking 2 | 4       |
| verpakking 2 hoogte             | 15,0 cm |
| verpakking 2 breedte            | 15,0 cm |
| verpakking 2 lengte             | 40,0 cm |
| verpakking 2 gewicht            | 732,0 g |

## contractuele waarborg

|                       |    |
|-----------------------|----|
| Garantie (in maanden) | 18 |
|-----------------------|----|

Schneider Electric wil tegen 2050 de Net Zero-status hebben bereikt via partnerschappen in de toeleveringsketen, materialen met een lagere impact en circulariteit via onze doorlopende campagne "Use Better, Use Longer, Use Again" om de levensduur van producten en de recycleerbaarheid te verlengen.

[Uitleg van Environmental Data >](#)

[Hoe evalueren we de duurzaamheid van producten? >](#)

### Milieuoetafdruk

|   |   |
|---|---|
| Totale levenscyclus ecologische voetafdruk              | 1 kg CO2 eq.                                  |
| Koolstofvoetafdruk van de fabricagefase [A1–A3]         | 0.9 kg CO2 eq.                                |
| Koolstofvoetafdruk van de distributiefase [A4]          | 0 kg CO2 eq.                                  |
| Koolstofvoetafdruk van de installatiefase [A5]          | 0 kg CO2 eq.                                  |
| Koolstofvoetafdruk van de gebruiksfase [B2, B3, B4, B6] | 0 kg CO2 eq.                                  |
| Koolstofvoetafdruk van de einde-levensfase [C1–C4]      | 0.2 kg CO2 eq.                                |
| Milieu Profiel  | <a href="#">Milieuprofiel van het product</a> |

### Use Better

#### Materialen en verpakking

|                                |  |
|--------------------------------|--|
| Pakket met gerecycleerd karton | Nee  |
| Verpakkingen zonder kunststof  | Nee  |
| RoHS-richtlijn van de EU       | <a href="#">Conform</a>  |
| REACH-verordening              | <a href="#">Referentie bevat geen SVHC boven drempelwaarde</a> |

### Use Longer

#### Levensduurverlenging

|                        |                   |
|------------------------|-------------------|
| Reparatie              | Nee               |
| Productreparatie-index | <a href="#">A</a> |

### Use Again

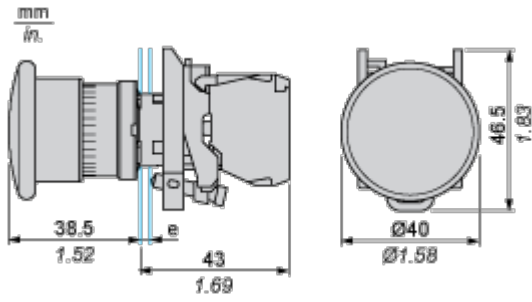
#### Herverpakken en herfabriceren

|                   |   |
|-------------------|---|
| Circulair Profiel | <a href="#">Informatie over einde levensduur</a>  |
| Terugname         | Ja  |
| WEEE-label        |  Het product moet op markten van de Europese Unie worden afgevoerd volgens specifieke afvalinzamelingsregels en mag nooit in een gewone vuilnisbak terechtkomen. |

Dimensions Drawings

Emergency Stop

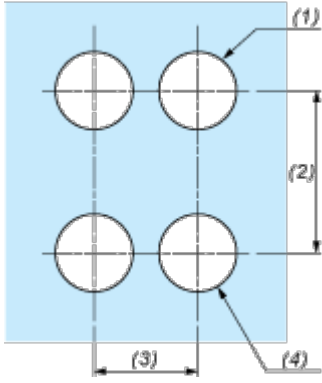
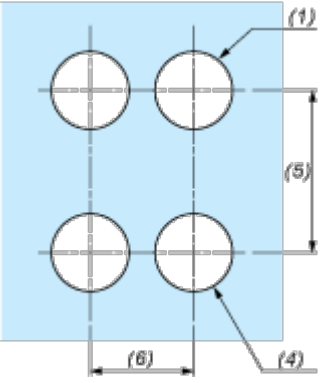
---



e : support thickness: 1 to 6 mm / 0.04 to 0.24 in.

Mounting and Clearance

Panel Cut-out for Pushbuttons, Switches and Pilot Lights (Finished Holes, Ready for Installation)

| Connection by Screw Clamp Terminals or Plug-in Connectors or on Printed Circuit Board  | Connection by Faston Connectors  |
|--|--|
|   |  |
| <p>(1) Diameter on finished panel or support</p> <p>(2) 40 mm min. / 1.57 in. min.</p> <p>(3) 30 mm min. / 1.18 in. min.</p> <p>(4) Ø 22.5 mm / 0.89 in. recommended (<math>\text{Ø } 22.3 \text{ mm }_0^{+0.4} / 0.88 \text{ in. }_0^{+0.016}</math>)</p> <p>(5) 45 mm min. / 1.78 in. min.</p> <p>(6) 32 mm min. / 1.26 in. min.</p> |  |

Technical Illustration

Dimensions

---

