

Technisch specificatieblad

Galvanisch verzinkte stalen bocht, zonder schroefdraad

Artikelnummer: 2046812



90°-bocht met aangevormde mof, voor elektro-installatiebuis volgens EN 61386-1. Met braamvrije binnenwand.



St Staal

G galvanisch verzinkt

Stamgegevens

Artikelnummer	2046812
Type	SBN40 G
Omschrijving 1	Buisbocht 90°
Omschrijving 2	zonder schroefdraad
Fabrikant	OBO
Dimensie	Ø40mm
Materiaal	Staal
Oppervlak	galvanisch verzinkt
Oppervlaktenorm	EN ISO 19598 / EN ISO 4042
Kleinste verkoop-eenheid	15
Eenheid van hoeveelheid	Stuk
Gewicht	70,2 kg
Eenheid gewicht	kg/100 st.
CO ₂ -voetafdruk (GWP) van wieg tot poort	1,5699 kg CO ₂ e / 1 Stuk

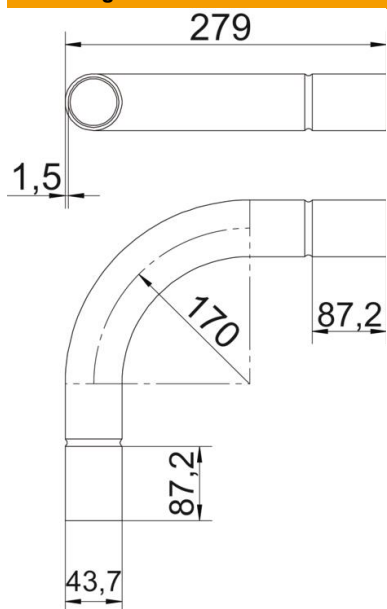
Technisch specificatieblad

Galvanisch verzinkte stalen bocht, zonder schroefdraad



Artikelnummer: 2046812

Afmetingen



Maat A	87,2 mm
Maat B	279 mm
Maat D	43,7 mm
Maat d	40,7 mm
Maat l	50 mm
Afmeting m (mm)	M40
Maat R	170 mm
Maat t	1,5 mm

Technische gegevens

Uitvoering	Plug
Flexibel	nee
Voor buisdiameter nominaal	40 mm
Halogeenvrij	nee
Met inspectieopening en deksel	nee
Met mof	ja
Oppervlak geborsteld	nee
Oppervlak gepolijst	nee
Hoek van de bocht	90 °
Tweedelig	nee