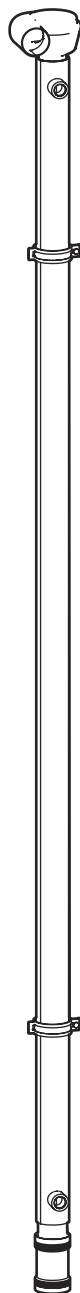


Itho Daalderop
Verticale Douche-wtw
DWTW DDS C 210 V

Handleiding



1. Veiligheid & voorschriften

1.1. Veiligheid

- Installeer het product volgens deze handleiding en de lokaal geldende installatie- en veiligheidsvoorschriften!
- Gebruik het product niet voor andere doeleinden dan waar het voor bedoeld is, zoals beschreven in deze handleiding.
- Het product mag niet gewijzigd worden.
- Het product mag, in verband met bevriezingsgevaar, alleen in vorstvrije ruimten worden geplaatst.
- Spoel voor de installatie de waterleidingen door totdat het water helder en schoon is. Eventuele vervuiling in de leidingen kunnen het product verstopen of beschadigen.
- Onderhoudsinstructies moeten worden opgevolgd om schade en overmatige slijtage te voorkomen.

1.2. Eisen waterkwaliteit

WATERKWALITEIT	
Zuurgraad (pH)	7-8,5
IJzergehalte (Fe)	< 0,2 mg/l
Chloorgehalte (Cl)	< 150 mg/l
Geleidbaarheid	< 125 mS/m
Hardheid	3-12 °dH / 5-22 °fH / 0,53-2,14 mmol/l CaCO ₃
Chemische toevoegingen	Niet toegestaan

2. Productinformatie

2.1. Toepassing

De Verticale Douche-wtw is een warmtewisselaar en heeft een dubbele scheiding tussen het afvalwater en het aanvoerwater. Warmtewisseling tussen het warme afvalwater en het koude aanvoerwater vindt plaats door het zogeheten tegenstroomprincipe. Het afvalwater stroomt door de binnenste buis naar het riool.

Om deze buis zit een extra dunwandige buis (de voering) geklemd, zodat er een dubbele scheiding ontstaat. Daar omheen zit vervolgens weer de buitenste buis. Tussen de buitenste buis en de dubbelwandige binnenste buis stroomt het voorverwarmde aanvoerwater naar de douchemengkraan en/of het warmwaterapparaat.

Door de warmtewisseling wordt tijdens het douchen tot meer dan 60% van de afgevoerde warmte hergebruikt.

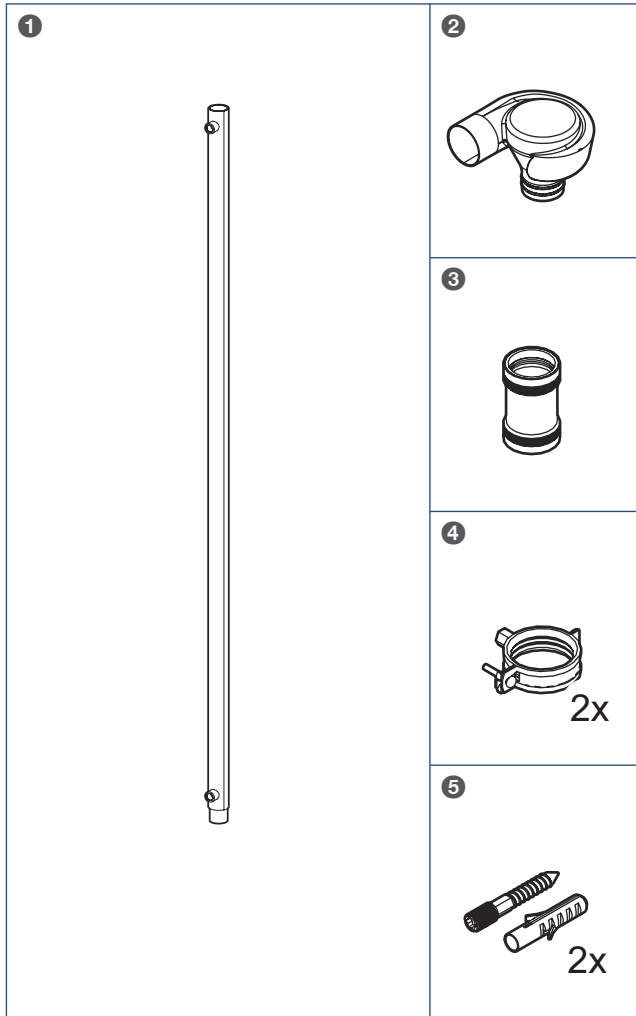
De warmtewisselaar is ontwikkeld voor woningen met een douche op een bovengelegen etage en kan zeer goed worden toegepast in nieuwbouw en bestaande bouw.

2.2. Technische gegevens

Omschrijving	Eenheid	
Lengte	mm	2100
Aansluiting afvalwater	mm	50
Diameter buitenbuis	mm	56
Maximale flow	l/min	12,5
Maximale watertemperatuur	°C	60
Maximale werkdruk	bar	8
Rendement bij 5,8 l/min ⁽¹⁾	%	70,5
Rendement bij 9,2 l/min ⁽¹⁾	%	66,3
Rendement bij 12,5 l/min ⁽¹⁾	%	62,8
Drukverlies bij 5,8 l/min	kPa	14
Drukverlies bij 9,2 l/min	kPa	31
Drukverlies bij 12,5 l/min	kPa	53

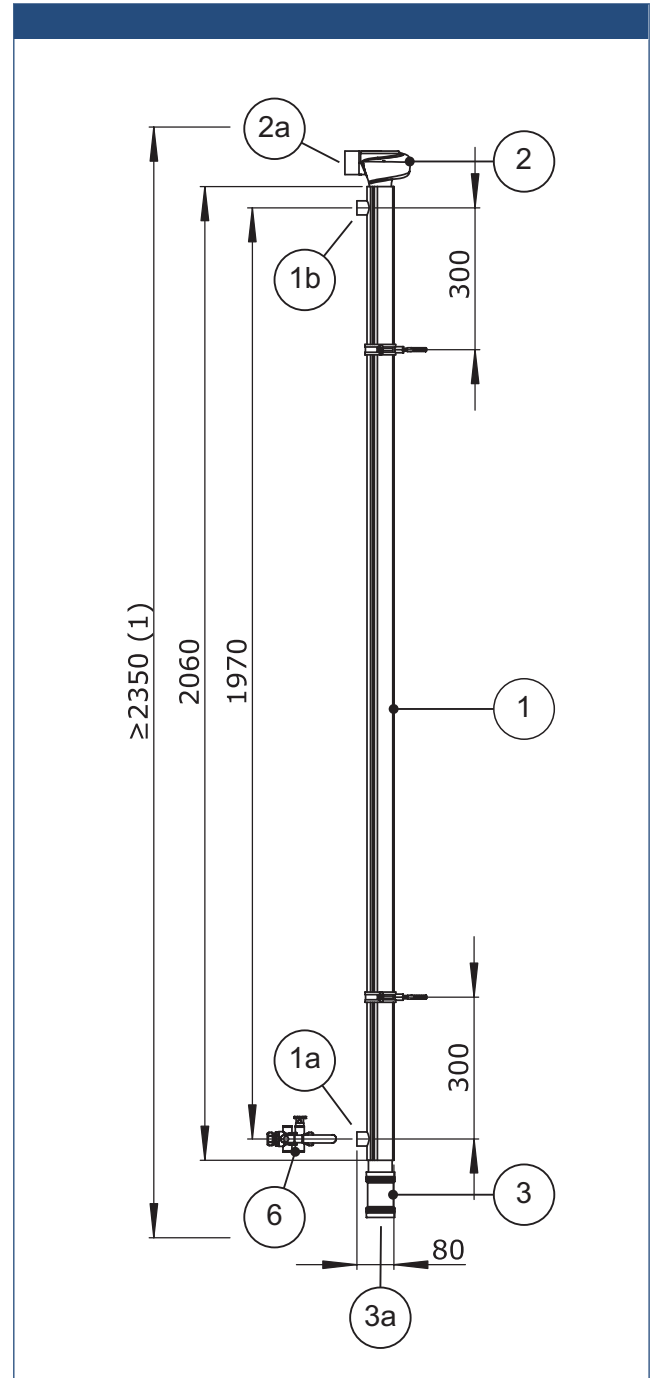
1) Bij gecombineerde aansluiting op de koudwateraansluiting van de douchemengkraan en het warmwatertoestel.

2.3. Leveringsomvang



- | | |
|---|--|
| 1 | Warmtewisselaar |
| 2 | Cycloon douche-afvoer 50mm |
| 3 | PP Steekmof 2x manchet 50mm |
| 4 | Buisklem 55 Optimaal Junior Dämmgulast |
| 5 | Stokeind M8x80mm + Muurplug 8x40mm |

2.4. Afmetingen



1) Minimaal benodigde inbouwhoogte.

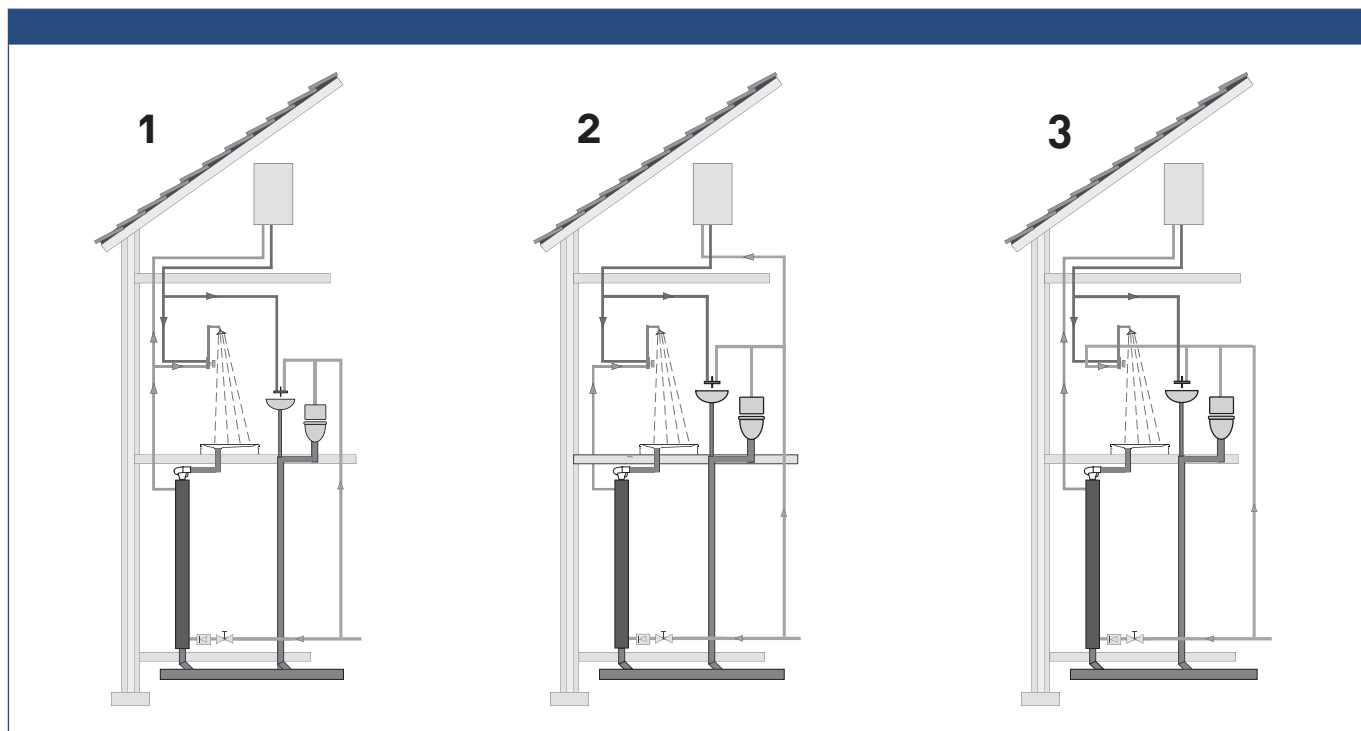
Componenten

- | | |
|---|---|
| 1 | Warmtewisselaar |
| 2 | Cycloon douche-afvoer 50mm |
| 3 | PP Steekmof 2x manchet 50mm |
| 6 | Afsluiter met EA-terugstroombeveiliging |

Aansluitingen

- | | |
|----|---------------------------|
| 1a | Aanvoerwater IN G½" |
| 1b | Aanvoerwater UIT G½" |
| 2a | Douche-afvoer IN 50 mm |
| 3a | Douche-afvoer UIT 50 mm |

2.5. Systemconfiguratie



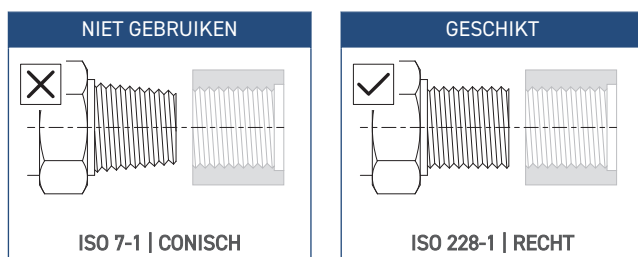
De manier van aansluiten heeft invloed op het rendement van de warmtewisselaar.

1. **Correctiefactor rendement: 1,0** (hoogste rendement).
Gecombineerd op de koudwateraansluiting van de douchemengkraan en op het warmwatertoestel.
2. **Correctiefactor rendement: 0,85**. Op de koudwateraansluiting van de douchemengkraan.
3. **Correctiefactor rendement: 0,75** (laagste rendement)
Op de koudwateraansluiting van het warmwatertoestel..

3. Installatie

3.1. Installatie-eisen

- De installateur en/of eigenaar dienen ervoor te zorgen dat de gehele installatie voldoet aan alle nationale en lokale wetten en voorschriften; en overige van toepassing zijnde documentatie van de fabrikant.
- Voor alle nationale en lokale wetten en voorschriften geldt dat aanvullingen, wijzigingen of later van kracht geworden wetten en voorschriften op het moment van installeren van toepassing zijn.
- De warmtewisselaar mag alleen op een douche-afvoer aangesloten worden. Dus niet op een badafvoer of andere afvoer zonder gelijktijdige aanvoer en afvoer van water.
- Houdt boven en onder de warmtewisselaar voldoende ruimte voor het aansluiten op de binnenriolering.
- De aansluitstukken voor de douche-afvoer en binnenriolering mogen niet verlijmd worden met de warmtewisselaar.
- Alleen **koppelingen met rechte schroefdraad** mogen worden gebruikt voor de aansluitingen **AANVOERWATER IN/UIT** (G $\frac{1}{2}$ ").

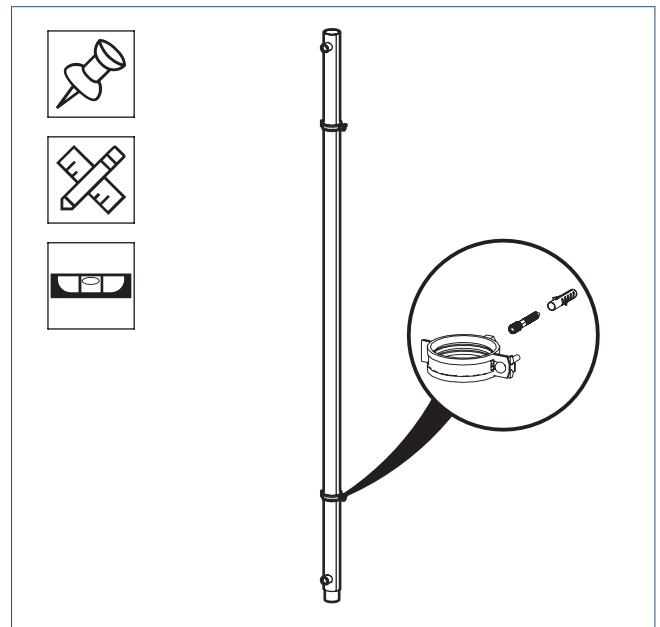


- Het maximale aandraaimoment van de aanvoerwateraansluitingen is 50 Nm.
- Voor de aansluiting **AANVOERWATER IN** moet een Afsluiter met EA-terugstroombeveiliging gemonteerd worden.
- De Afsluiter met EA-terugstroombeveiliging moeten na installatie altijd goed bereikbaar zijn voor controle en onderhoud.
- Installeer de warmtewisselaar zo dicht mogelijk bij de douche-afvoer. Enkele meters horizontale versleping is acceptabel maar houdt rekening met een rendementsverlies van 1% per horizontale meter.
- Installeer de warmtewisselaar in een droge en vorstvrije ruimte.
- Ter voorkoming van legionella:
 - mag de warmtewisselaar niet in de buurt van een externe warmtebron (verwarmingsbuizen), of in een ruimte waar de temperatuur langdurig hoger is dan 25 °C, geïnstalleerd worden.
 - mogen de warmtewisselaar en de waterleiding(en) niet geïsoleerd worden.
 - moet de warmtewisselaar na gebruik binnen 45 minuten tot 25 °C of minder kunnen afkoelen.

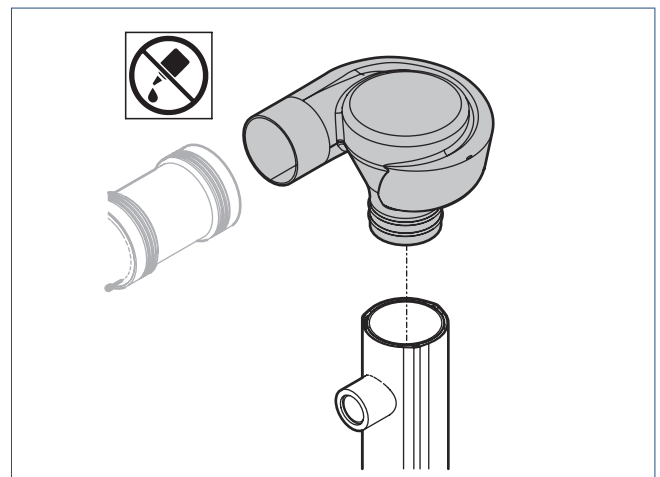
3.2. Installatie

Sluit de warmtewisselaar aan volgens één van de configuraties in **Systeemconfiguratie op pagina 4**.

- a) Monteer de warmtewisselaar verticaal waterpas met behulp van de meegeleverde buisklemmen en bevestigingsartikelen. Plaats de twee buisklemmen op ongeveer 30 cm van de uiterste wateraansluitingen op de warmtewisselaar.

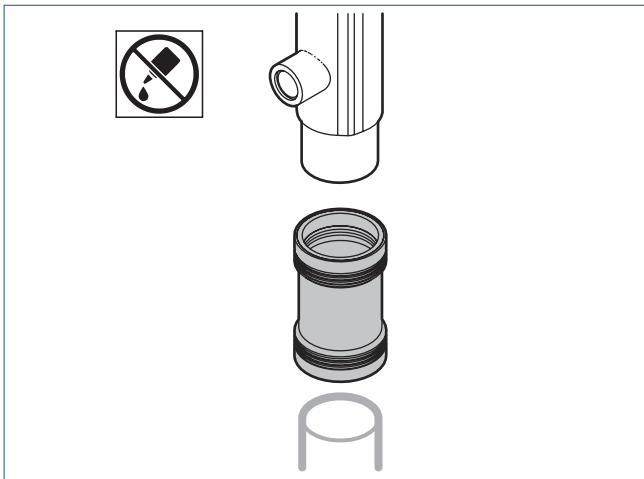


- b) Plaats de cycloon op de bovenzijde van de warmtewisselaar.

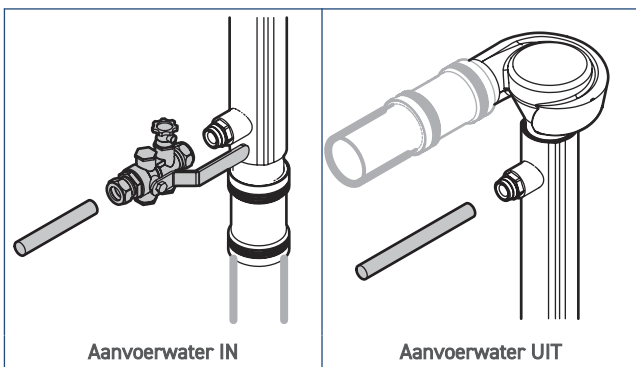


- c) Sluit de douche-afvoer aan op de cycloon van de warmtewisselaar.

d) Plaats de steekmof op de onderzijde van de warmtewisselaar.



- e) Sluit de binnenriolering aan op de steekmof aan de onderzijde van de warmtewisselaar.
- f) Sluit de koudwaterleiding aan op de aansluiting **AANVOERWATER IN** van de warmtewisselaar.



! Let op!

Het maximale aandraaimoment van de aanvoerwateraansluitingen is 50 Nm.

! Let op!

Gebruik voor de koudwateraansluiting een Afsluiter met EA-terugstroombeveiliging.

- g) Sluit de koudwateraanvoer van de douchemengkraan en/of warmwaterapparaat aan op de aansluiting **AANVOERWATER UIT** van de warmtewisselaar.

4. Service & Onderhoud

In de loop van de tijd zal een dunne vervuilingfilm ontstaan aan de binnenzijde van de warmtewisselaar. Deze film heeft nagenoeg geen invloed op het rendement. Doordat het afvalwater met hoge snelheid door de warmtewisselaar stroomt is deze in hoge mate zelfreinigend. Mocht er toch ernstige vervuiling optreden dan kan gespoeld worden met een reinigingsmiddel op basis van zeep, of met soda opgelost in heet water.

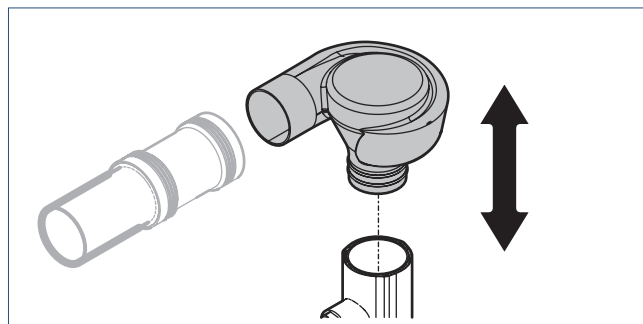
Schuur- of polijstmiddelen, of middelen die koper kunnen aantasten mogen niet gebruikt worden; zij kunnen onherstelbare schade aan de warmtewisselaar veroorzaken. Wanneer de warmtewisselaar dermate vervuild is dat spoelen niet helpt wordt aangeraden de warmtewisselaar met een passende borstel te reinigen.

REINIGEN MET BORSTEL

! Let op!

Controleer de aansluitingen van de warmtewisselaar voor en na het reinigen op lekkages.

- a) Verwijder de cycloon aan de bovenzijde van de warmtewisselaar.



- b) Gebruik een passende borstel om de binnenzijde van de warmtewisselaar schoon te maken. Spoel eventueel gelijktijdig met schoon water.
- c) Plaats de cycloon.

5. Garantie

Voor alle Itho Daalderop producten geldt een standaard fabrieksgarantie van 2 jaar.

De volledige garantievoorwaarden en/of aanvullende garantietermijnen staan op de pagina van het product op onze website.

Alleen producten geleverd met een garantieregistratiekaart en serienummer, of een QR-registratiecode kunnen geregistreerd worden voor onderdelengarantie.

Wanneer er problemen zijn met de werking van ons product, adviseren wij de consument eerst de handleiding te raadplegen.

Wanneer problemen blijven bestaan, neem dan contact op met de installateur die het product geïnstalleerd heeft of met de servicedienst van Itho Daalderop.

Nederland

E info@ithodaalderop.nl

I www.ithodaalderop.nl

Consument

Raadpleeg uw installateur of serviceorganisatie.

I www.ithodaalderop.nl/dealerlocator

Professional | Technische helpdesk

T 088 427 57 70

E idsupport@ithodaalderop.nl

België

E info@ithodaalderop.be

I www.ithodaalderop.be

Consument / Professional

T 02 207 96 30

Alleen serviceaanvragen

E service@ithodaalderop.be