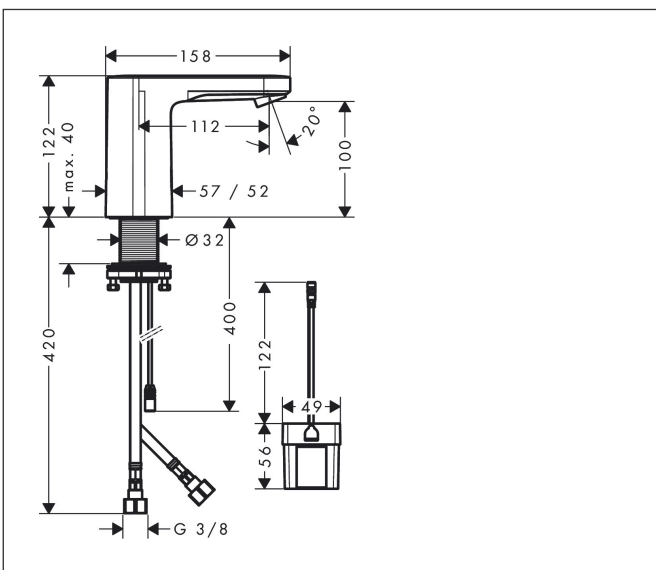


Merk	hansgrohe
Artikelnaam	Vernis Blend elektronische wastafelkraan gemengd water en batterij
Art.nr.	71502000
Oppervlakte	chrom
Netto prijs	260,16 EUR

Product foto



Maat tekeningen



Kenmerken

- voorsprong uitloop 112 mm
- straalsoort: normale straal
- verstelbare perlator
- maximale doorstroomhoeveelheid bij 3 bar: 5 l/min
- temperatuur vooraf instelbaar
- met geïsoleerde watervoering - zonder contact met nikkel en lood
- infraroodtechnologie
- stroomindicatie batterij beschikbaar
- batterijvermogen 6V (Lithium CR-P2 batterij, levensduur ca. 7 jaar, batterij in de levering inbegrepen)
- doorlooptijd instelbaar
- looptijd: 10 s, 20 s, 30 s
- hygiënische spoeling activeerbaar (automatische waterdoorlaat)
- frequentie van hygiënische spoeling: 24 u, 48 uur, 72 uur
- spoeltijd hygiënische spoeling: 10 s, 20 s, 30 s
- duurspoeling activeerbaar (enkele waterdoorlaat gedurende 180 seconden, geschikt voor thermische desinfectie)
- reinigingsmodus: handmatige waterstop voor reiniging van de wastafel
- vuilfilters in de verbindingsslangen
- frequentie van de hygiënespoeling en de duur ervan zijn van elkaar afhankelijk (24 u - 10 s, 48 u - 20 s, 72 u - 30 s)

Technologie



Certificaat



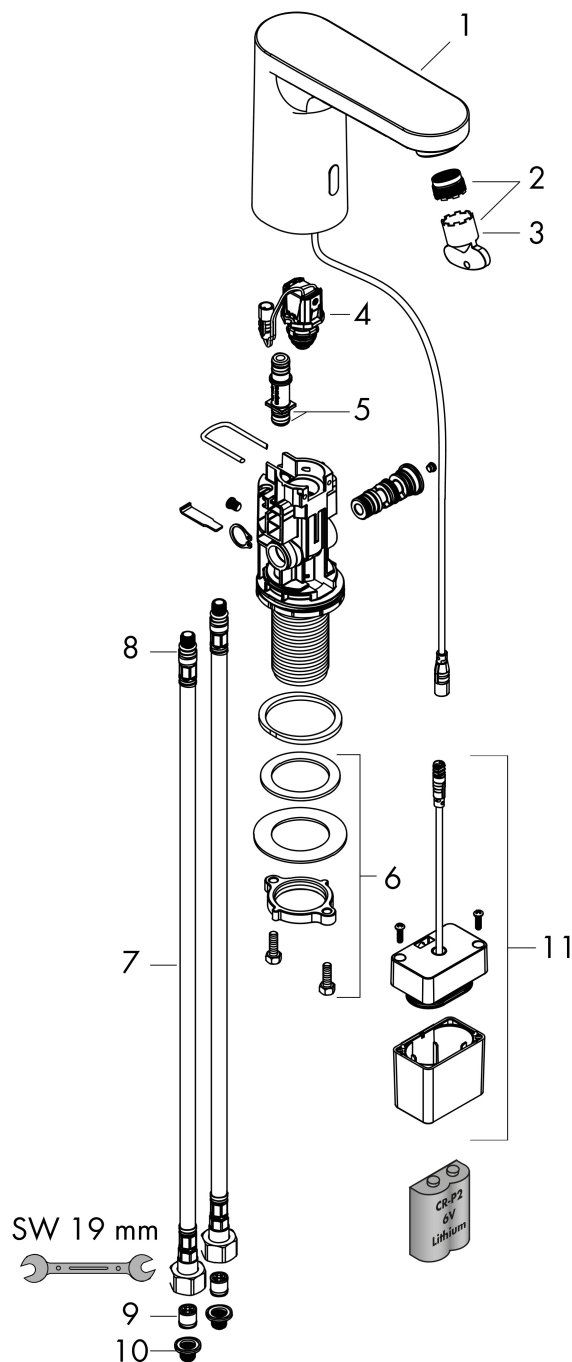
Merk hansgrohe
 Artikelnaam **Vernis Blend** elektronische wastafelkraan gemengd water en batterij
 Art.nr. 71502000
 Oppervlakte chroom
 Netto prijs 260,16 EUR

Stroomschema



Merk	hansgrohe
Artikelnaam	Vernis Blend elektronische wastafelkraan gemengd water en batterij
Art.nr.	71502000
Oppervlakte	chrom
Netto prijs	260,16 EUR

Explosietekening voor bouwjaar: >05/21



Merk	hansgrohe
Artikelnaam	Vernis Blend elektronische wastafelkraan gemengd water en batterij
Art.nr.	71502000
Oppervlakte	chrom
Netto prijs	260,16 EUR

Onderdelen voor bouwjaar: >05/21

Pos	Beschrijving	Art.nr.	Prijs
1	kranenkap	94454000	147,60
2	perlator M18,5x1 (5 l/min)	94451000	12,70
3	servicesleutel	93750000	7,70
4	magneetventiel	94453000	91,50
5	O-ring 8x1,5	98423000	3,00
6	schachtbevestigingsset compl. (Ø 32)	13961000	20,40
7	aansluitslang 450 mm M8x0,75 G3/8	93405000	32,70
8	O-ring 7x1,5	98422000	3,00
9	terugslagklep DW 10	96456000	7,70
10	zeefdichting	95291000	10,40
11	batterijinzet	94455000	32,70
a	Thermostaat	15346000	324,09
b	schachtverlenging	13898000	64,30
c	stelring	97548000	3,00