



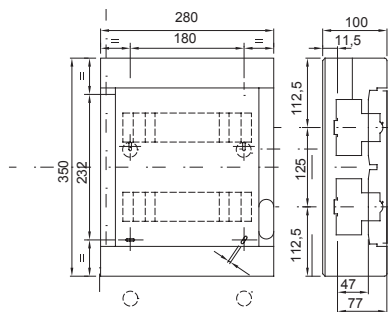
De IP40 beschermde decoratieve kasten zijn verkrijgbaar in maten van 8 tot 72 M. Ze bieden een superieure esthetische integratie en zijn voorzien van multipolaire klemmenblokken met schroefdraad, 80 A IP20. Ze zijn verkrijgbaar met transparante deuren met rookglas en met blanco deuren die kunnen worden voorzien van een veiligheidsslot, gekenmerkt door het "PUSH" openen en sluiten. De klemmenblokken maken het mogelijk om een eenvoudige en nette bedrading te creëren om tijd te besparen bij het opzetten van de kast.

|                           |  |                                  |  |
|---------------------------|--|----------------------------------|--|
| Isolatie klasse           | II (volgens IEC 61140 normen)                | Kleur                            | Wit RAL 9016   |
| Buitenste afm. LxHxD (mm) | 280 x 350 x 100                              | IP waarde                        | IP40   |
| Vermogens verlies (W)     | 25   | Mechanische weerstand            | IK08   |
| Nominale spanning         | 400 V  | Deur kleur                       | Blanco   |
| Klemmenblokken            | 80 A - IP20 bipolaire gaten met schroeven    | Aant. modules EN 50022           | 24 (12x2)  |
| Nominale stroom           | 125 A  | Gloeidraadtest                   | 650 °C   |
| Bedrijfstemperatuur       | -25 +60 °C                                   | Type materiaal                   | Halogeenvrij conform EN 60754-2                                  |
| Thermodruk met kogel      | 70 °C  | Accessoires voor isolatieherstel | Schroefdoppen (GW44623) of bevestigingsbeugels in hars (GW44621) |
| Standaard                 | EN 60670-1 (CEI 23-48) IEC60670-24 CEI 23-49 | Isolatie spanning                | 750 V  |
| Pool 1 (mm²)              | N/E 2x[(3x16) + (11x10)]                     | Pool 2 (mm²)                     | N/E 2x[(3x16) + (11x10)]   |

#### BEHAVIOUR WITH CHEMICAL AND ATMOSPHERIC AGENTS

| Saline solution | Acids         |                    | Bases         |                    | Solvents           |               |               |                    | Mineral oil        | UV rays            |
|-----------------|---------------|--------------------|---------------|--------------------|--------------------|---------------|---------------|--------------------|--------------------|--------------------|
|                 | Concentrated  | Diluted            | Concentrated  | Diluted            | Hexane             | Benzol        | Acetone       | Alcohol            |                    |                    |
| Resistant       | Not resistant | Limited resistance | Not resistant | Limited resistance | Limited resistance | Not resistant | Not resistant | Limited resistance | Limited resistance | Limited resistance |

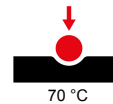
#### DIMENSIONAL



#### TECHNICAL SYMBOLOGY



IK08



#### STANDARDS/APPROVALS

