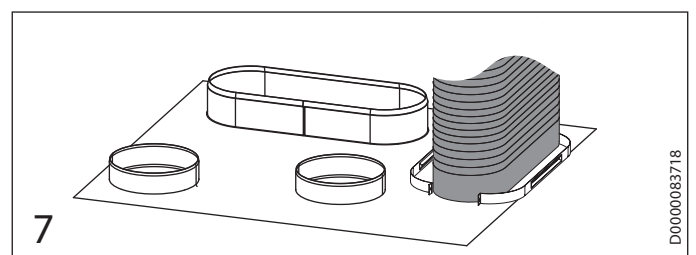
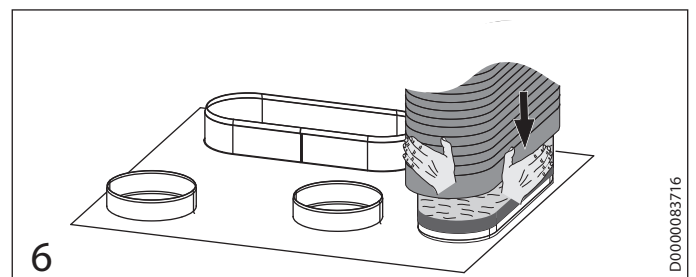
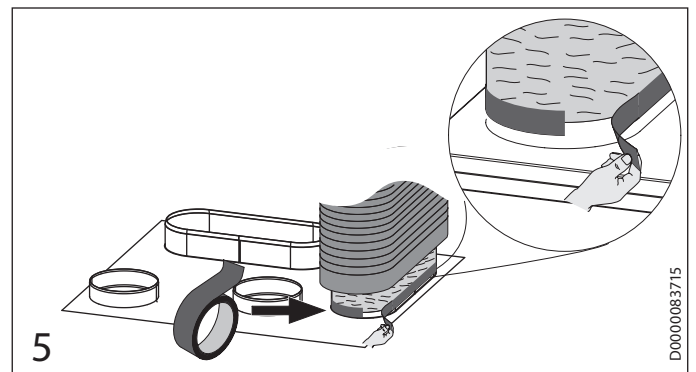
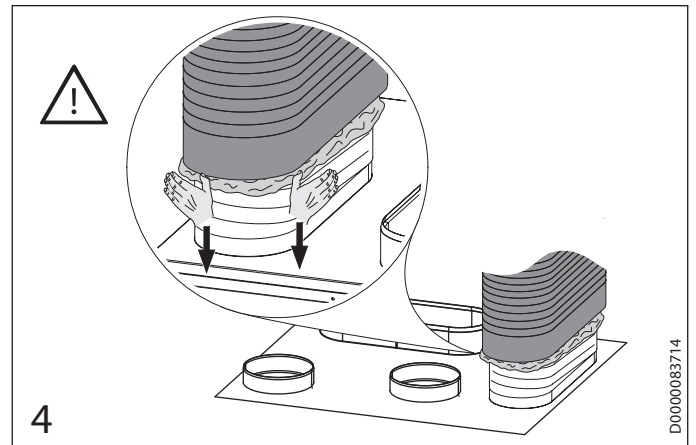
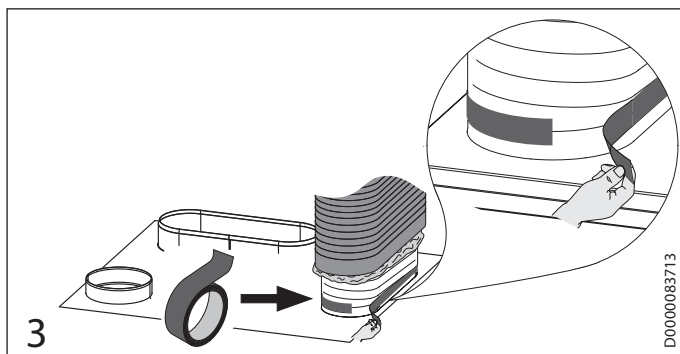
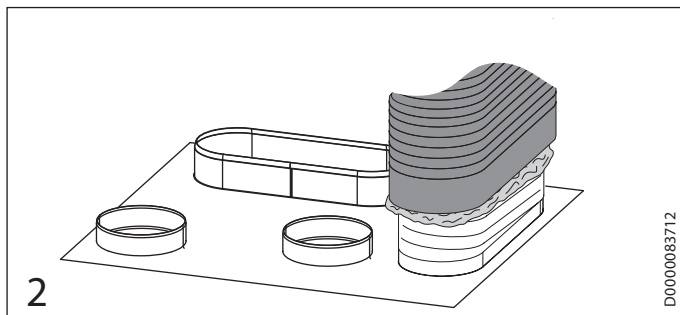
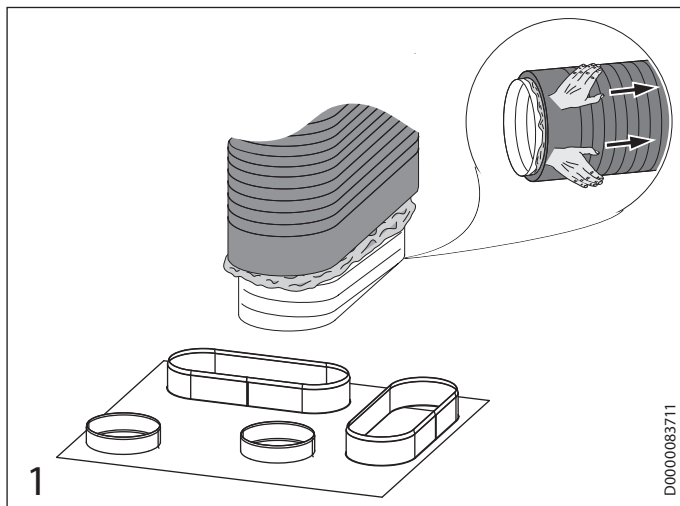
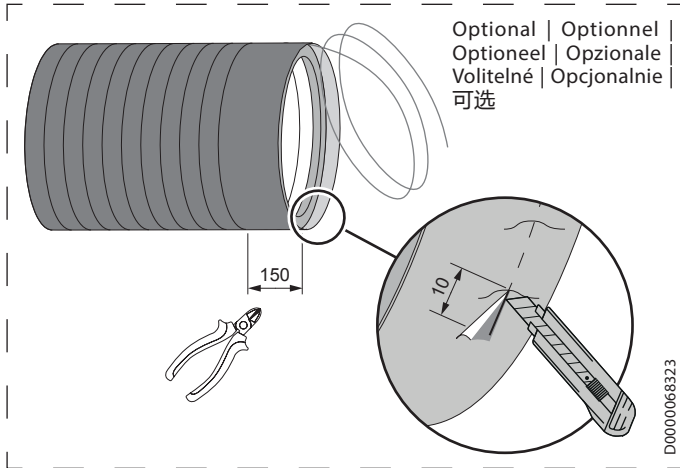




- LSWP 315-1.5 SG (201720)
- LSWP 315-4 SG (201618)

**Lüftungsggerät | Ventilation unit | Ventilateur | Ventilatioestel | Unità di ventilazione | Ventilací zařizení | Urządzenie wentylacyjne | 通风设备**





- LSWP 560-3 SG (201721)
- LSWP 560-4 SG (201619)

Wärmepumpe | Heat pump | Pompe à chaleur | Warmtepomp |  
Pompa di calore | Tepelne cerpadlo | Pompa ciepła | 热泵

