

Technisch specificatieblad

Roestvast staal buisbocht V4A

Artikelnummer: 2046765



90°-bocht met aangevormde mof, voor elektro-installatiebuis volgens EN 61386-1. Met braamvrije binnenwand.



A4 Roestvast staal 1.4571

2B blank, nabehandeld

Stamgegevens

Artikelnummer	2046765
Type	SB50W A4
Omschrijving 1	RVS-pijpbochtstuk
Omschrijving 2	zonder schroefdraad
Fabrikant	OBO
Dimensie	Ø50mm
Materiaal	Roestvast staal 1.4571
Oppervlak	blank, nabehandeld
Oppervlaktenorm	
Kleinste verkoop-eenheid	5
Eenheid van hoeveelheid	Stuk
Gewicht	79,5 kg
Eenheid gewicht	kg/100 st.
CO ₂ -voetafdruk (GWP) van wieg tot poort	5,7785 kg CO ₂ e / 1 Stuk

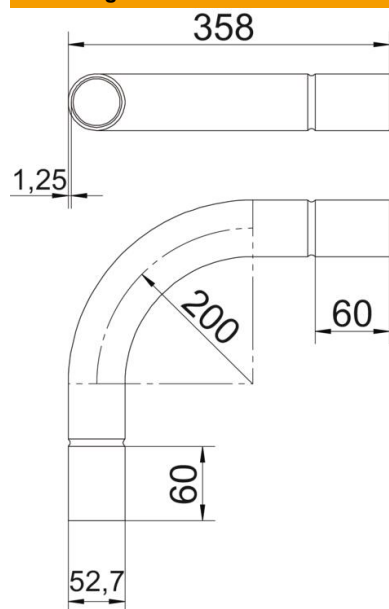
Technisch specificatieblad

Roestvast staal buisbocht V4A

Artikelnummer: 2046765



Afmetingen



Maat A	60 mm
Maat B	358 mm
Maat D	52,7 mm
Maat d	50,2 mm
Maat l	50 mm
Afmeting m (mm)	M50
Maat R	200 mm
Maat t	1,25 mm

Technische gegevens

Uitvoering	Plug
Flexibel	nee
Voor buisdiameter nominaal	50 mm
Halogeenvrij	nee
Met inspectieopening en deksel	nee
Met mof	ja
Oppervlak geborsteld	ja
Oppervlak gepolijst	nee
Temperatuurbereik max.	400 °C
Temperatuurbereik min.	-45 °C
Hoek van de bocht	90 °
Tweedelig	nee