

HANSALOFT

WASTAFELKRAAN

57552203

EAN: 4015474262058



- Badkamer
- Eengreeps, zijbediend
- Chroom
- Vaste uitloop
- Kantelbare perlator, CACHÉ® perlator geïntegreerd in kraanhuis
- Hendel met warm-koud-aanduiding, Eengreeps bediend
- Afvoergarnituur met trekstang
- ø 25 mm keramisch binnenwerk voor debiet en temperatuur instelling
- Flexibele aansluitslangen
- Kraanhuis gemaakt van DZR messing

Technische gegevens

Doorstromingseigenschappen

Doorstroomhoeveelheid bij 3 bar (met debietregelaar)

6.0 l/min

Technische eigenschappen

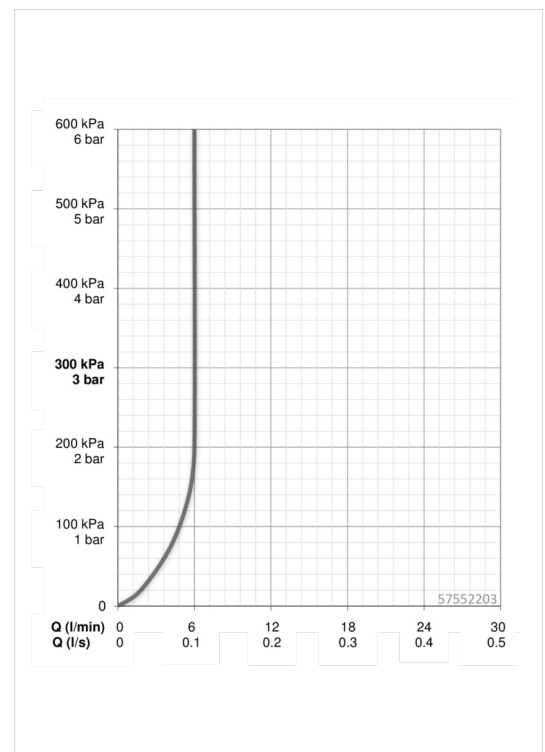
DN-maat
Warmwatertoevoer
Werkdruk
Aansluitmaat

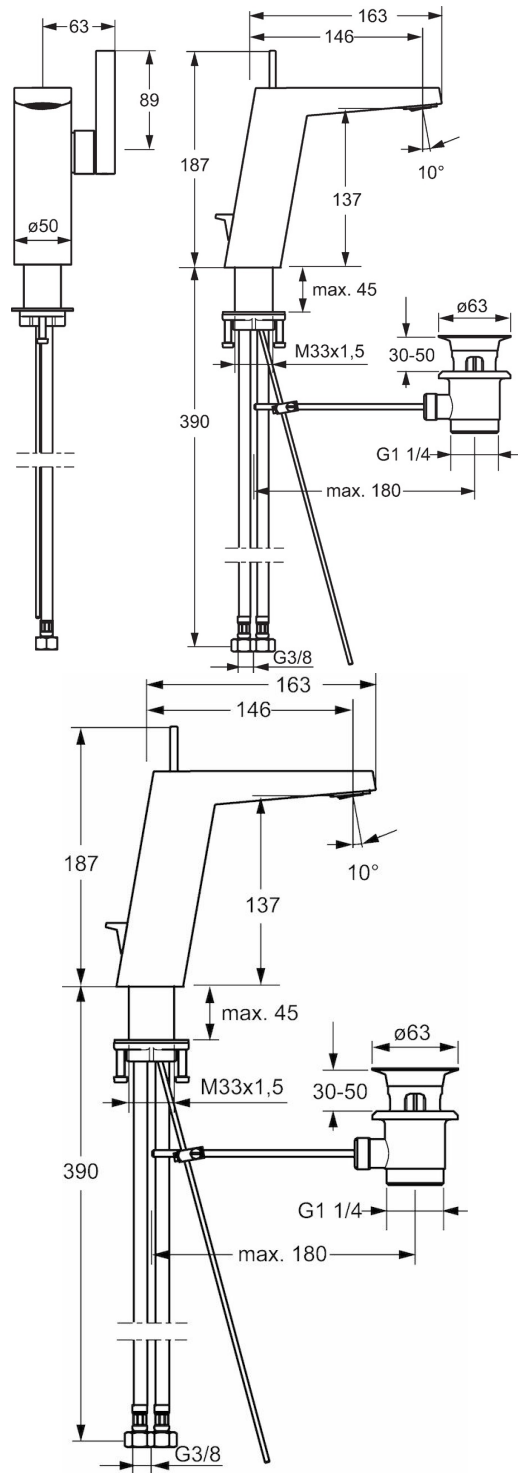
DN15
max. +80°C
1-10 bar
G3/8

Voorschriften

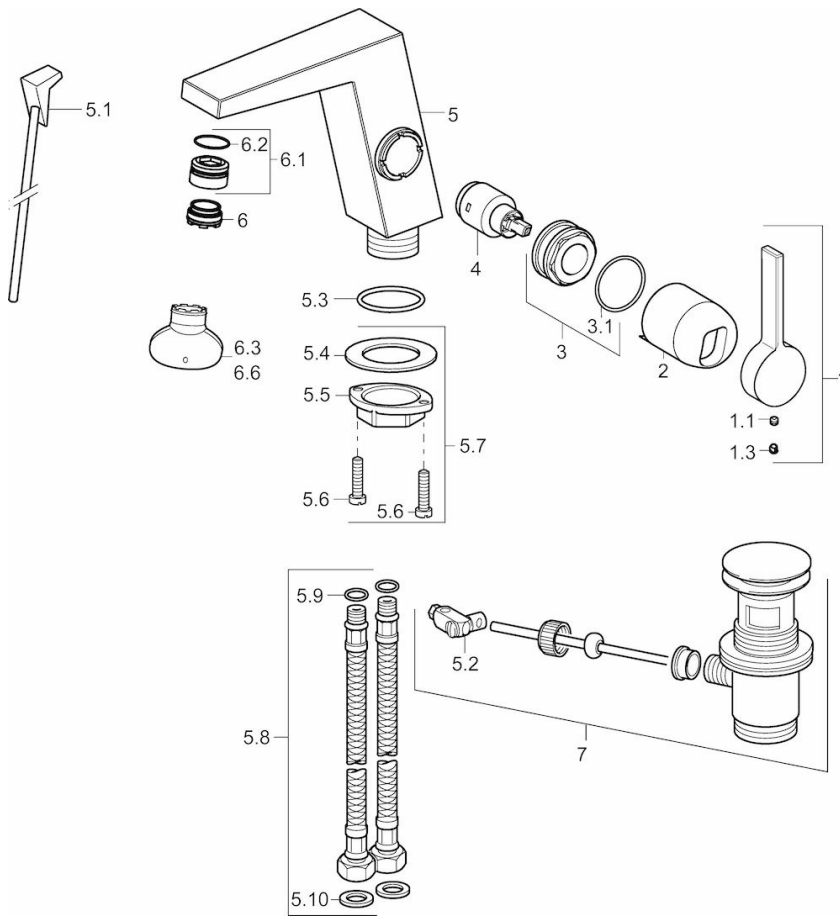
EN-norm

EN 817





Reserveonderdelen



SP57552203

	Naam	Code
1	Hendel	59914010
1.1	Schroef, M5x6, SW2,5	59912617
1.3	Binnendeel temperatuurhendel	59913762
2	Kap	59914011
3	Moer, M32x1, SW30	59914012
4	Binnenwerk , 2,5	59913914
5.1	Trekstang	59914014
5.10	Dichting, 9,5 x 14,4 x 2	59912551
5.2	Gewrichtstuk	59904624
5.3	O-ring, 35,00x2,50	59905020
5.7	Bevestigingsset	59913371
5.8	Slangen, M8x1, G3/8, L=480	59914008
5.9	O-ring, 6,00 X 1,40	59913266
6	Mousseur, M24x1 HC SSR-STD	59914015
6.1	Afdichtring	59914007
6.3	Sleutel	59914013
7	Wastegarnituur	59911441