

START Panel UGR19 600x600 4700lm 830/840 DALI

Artikelnummer 0048092

SYLVANIA

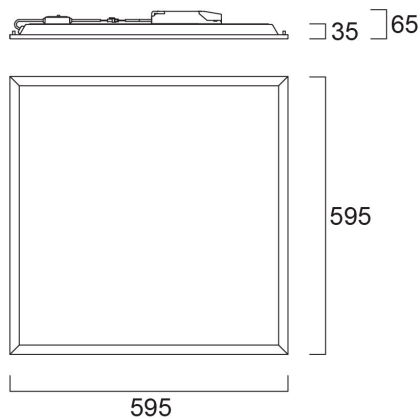
STARTTM



START Panel is a range of recessed integrated LED panels for general indoor lighting applications such as breakout areas, offices and meeting rooms. With the help of the CCT switch the customer is enabled to switch between 3000K and 4000K colour temperatures (3000K: max. 4450lm, 4000K: max. 4700lm). Max. drive current: 850mA; Lifespan: 100.000Hrs L80:B50; CRI 80; Efficacy up to: 142Lm/W; Glare control <19; IK03; IP40 (from the front); Class II; DALI dimmable driver; Tp(b) rated diffuser that may not burn at a speed of more than 50mm per minute.

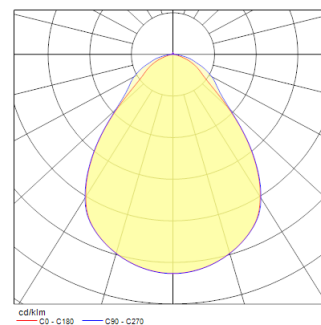
Technische gegevens

Afmetingen (mm)



Fotometrie

Distance [m]	Cone diameter [m]	Beam diameter [m]	Beam diameter [ft]	Beam diameter [in]	Illuminance [lx]
0.5	0.88	0.88	2.9	11.4	973
	0.86	0.86	2.8	11.0	989
1.0	1.76	1.76	5.8	23.2	487
	1.76	1.76	5.8	23.2	486
1.5	2.64	2.64	8.7	34.3	324
	2.64	2.64	8.7	34.3	321
2.0	3.53	3.51	11.6	45.7	242
	3.51	3.51	11.5	45.3	245
2.5	4.41	4.38	14.5	57.1	191
	4.38	4.38	14.4	56.6	193
3.0	5.29	5.27	17.4	68.5	149
	5.27	5.27	17.3	68.0	151



START Panel UGR19 600x600 4700lm 830/840 DALI

Artikelnummer 0048092

SYLVANIA

Algemene gegevens

Productnaam	START Panel UGR19 600x600 4700lm 830/840 DALI
Technologie	LED
Lampvoet	N/A
Behuizing	Staal
Montage	Plafondinbouw
Geïntegreerde aanwezigheidssensor	NONE
Algemene toepassing	Kantoor, Onderwijs
Omgevingstemperatuur (°C)	5°C...+25°C
Virtual assistant compatibility	N/A
ETIM klasse	EC002892
E-nummer FI	4289276
Garantie	5 jaar

Optische gegevens

Lumenstroom armatuur (lm)	4700
Efficiëntie armatuur lm/W	142
Kleurtemperatuur (K)	4000
Lichtkleur	Warm White or Neutral White
CRI (Ra)	80
Initiële kleurvariatie (SDCM)	SDCM3
Bundel breedte (°)	85
Type licht distributie	Symmetrisch
Luminantiecontrole	< 19
Fotobiologische risicogroep	RG0

Elektrische gegevens

Totaal energieverbruik (W)	33
Primaire voedingsspanning min	220.0
Primaire voedingsspanning max	240.0
Lamp arbeidsfactor	0.9
THD (bij 230 V, 50 Hz, volledige belasting, bij 100% dimniveau) ≤ xx.x %	15.0
Elektrische beschermingsklasse	Klasse II
Type ballast	LED constante stroom driver
Dimbaar	Ja
Dimtechnologie	DALI-2
Inschakelstroom (A)	5.6
Duur inschakelstroom (µs)	50
Energie-efficiëntieklasse (A->G) van de lichtbron in dit product	C
Nominale frequentie (Hz)	50/60Hz
Max. Armaturen per 10A C automaat	37
Max. Armaturen per 13A C automaat	48
Max. Armaturen per 16A C automaat	59
Max. Armaturen per 20A C automaat	74
Max. Armaturen per 10A B automaat	37
Max. Armaturen per 13A B automaat	48
Max. Armaturen per 16A B automaat	59
Max. Armaturen per 20A B automaat	74
Aansluitbare geleider doorsnede min	1.5
Aansluitbare geleider doorsnede max	2.5

START Panel UGR19 600x600 4700lm 830/840 DALI

Artikelnummer 0048092

SYLVANIA

Gegevens levensduur

Gemiddelde nominale levensduur - L70 B50	100000
Gemiddelde nominale levensduur - L70 B20	100000
Gemiddelde nominale levensduur - L70 B10	100000
Gemiddelde nominale levensduur - L80 B50	100000
Gemiddelde nominale levensduur - L80 B20	100000
Gemiddelde nominale levensduur - L80 B10	92000
Gemiddelde nominale levensduur - L90 B50	58000
Gemiddelde nominale levensduur - L90 B20	49000
Gemiddelde nominale levensduur - L90 B10	45000

Fysieke gegevens

Kleur behuizing	RAL 9003 - Signal white
IP waarde	IP40/20
IK waarde	IK03
Afwerking diffusor	Diffuus
Materiaal diffusor	PS Polystyrene
Lengte (mm)	595
Breedte (mm)	595
Hoogte (mm)	35
Gewicht (kg)	2.0

Verpakkingen

EAN code	5410288480923
Enkele lengte verpakking (cm)	66.8
Enkele breedte verpakking (cm)	3.5
Hoogte eenheidsverpakking (cm)	60.0
DUN14 (inner)	15410288480920
Eenheden per omdoos	4
Lengte omdoos (cm)	68.8
Breedte omdoos (cm)	16.8
Diepte omdoos (cm)	62.8

Veiligheidsgegevens

Gloeidraad test (°)	650
Optimale bedrijfsomstandigheden (°C)	5-25