

# Melder 360°, 24 m, met 3 zone DALI-daglichtsturing en extra functionaliteiten, secundair, voor inbouw, wit

350-41752

4 jaar  
garantie

Deze aanwezigheidsmelder (DALI-daglichtsturing, secundair) is geschikt voor inbouw in plafonds van 2,4 – 3 m en kan uitsluitend gebruikt worden in combinatie met een master om het detectiebereik ervan te verhogen. Het toestel volgt de instellingen van de master. De gevoeligheid van de secundaire detector kan wel afzonderlijk worden ingesteld. Er kunnen maximaal tien secundaire detectoren worden aangesloten per master.

Afwerkingskleur: wit

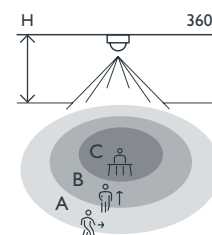
Bijpassende master detectoren: 350-41750, 350-41751, 350-41760, 350-41761, 350-41780, 350-41781

- Alles-in-één oplossing
- Groot detectiebereik van 24 m
- Programmeerbaar met IR-afstandsbediening 350-41934
- Snelle en flexibele installatie dankzij adresseerbare DALI-bus
- Vervanging van één defecte DALI-armatuur zonder herprogrammering

Voor gebruik in kantoren, scholen en overheidsgebouwen, zowel in grote als in kleine ruimten



## Detectiebereik



H	A Across	B Towards	C Presence
2 m	∅ 16 m	∅ 10 m	∅ 4 m
2.5 m	∅ 20 m	∅ 12 m	∅ 5 m
3 m	∅ 24 m	∅ 14 m	∅ 6 m



DALI



secundair



360°



∅ 24 m  
vanop een  
hoogte van  
3 m



2 – 3.4 m



inbouw

**niko**

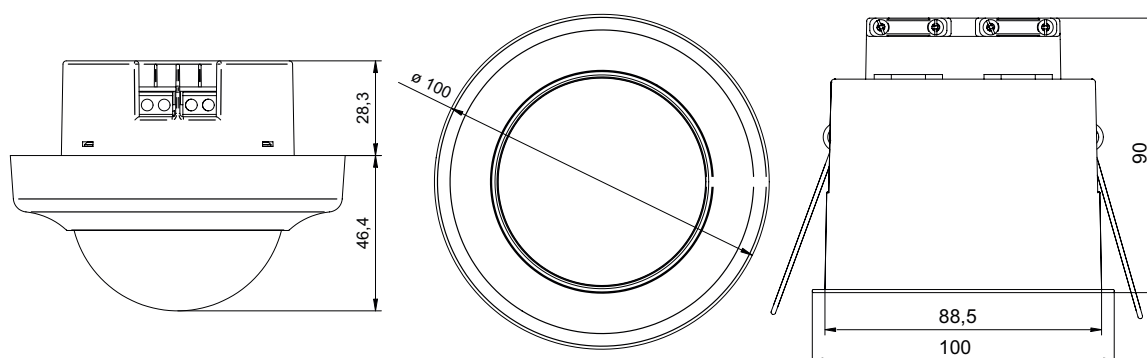
## Technische gegevens

Artikelnummer	350-41752
Bijpassende master detectoren	350-41750, 350-41751, 350-41760, 350-41761, 350-41780, 350-41781
Configuratie	secundair
Voedingsspanning	via DALI-bus
Detector output	DALI
Detectiehoek	360 °
Detectiebereik (PIR)	ø 24 m vanop een hoogte van 3 m
Omgevingstemperatuur	-5 – +50 °C
Montage	inbouw
Montagehoogte	2 – 3.4 m
Boordiameter	88.5 mm
Afmetingen zichtbaar (HxBxD)	100 x 100 x 46.4 mm
Afmetingen (HxBxD)	100 x 100 x 136.4 mm
Draadcapaciteit	– tot 2,5 mm <sup>2</sup> draad per aansluitklem
Beschermingsgraad	IP54
Markering	CE

## Toebehoren

350-41934	IR-afstandsbediening voor installateurs
350-41936	Universele afstandsbediening voor smartphone

## Afmetingen



## Aansluitschema

