

# Präsenzmelder P47LR, DALI-2, Master, 32-37 m, für Aufputzmontage, weiß

353-752321



4 Jahre Garantie



Bluetooth



DALI-2



Master



IP54



20 lx – 2,000 lx



360°



ø 37 m bei einer Höhe von 3 m



2 m – 3.5 m



Aufputzmontage



Bluetooth® Low Energy



Dieser Präsenzmelder ist ein DALI-2-Master-Melder für die DALI-Lichtsteuerung in bis zu 3 Tageslichtzonen. Er ist für die Aufputzmontage vorgesehen und hat die Schutzart IP54. Die Beleuchtungszonen werden bei der Inbetriebnahme definiert, und zwar über die Niko Detector Tool-App und die 2-Wege-Bluetooth®-Kommunikation zwischen Smartphone und Melder.

Farbausführung: weiß

Compatible secondary detectors: 353-650021, 353-651021, 353-652021, 353-750021, 353-751021, 353-752021, 353-852011

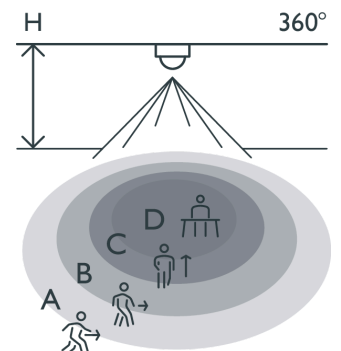
Compatible master detectors:

Compatible controls: 170-70005, 360-21001

Dieser Artikel ist durch mindestens ein Patent (oder Patent Anmeldung) geschützt. Weitere Informationen zu Patenten finden Sie auf [www.niko.eu/innovation](http://www.niko.eu/innovation).

- Aufputzmontage
- Tageslichtsteuerung in 1 bis 3 Tageslichtzonen
- Schnelles Anschließen der Verkabelung ohne Schrauben mittels leicht zugänglicher Steckklemmen
- Benutzerfreundliche App für die Inbetriebnahme (iOS/Android)
- Schnelle Inbetriebnahme und direkte Rückmeldungen in der App durch bidirektionale Bluetooth®-Kommunikation
- Unterstützt DALI Broadcast (StandardEinstellung) und DALI Addressable

## Erfassungsbereich



| H     | A Walking | B Across | C Towards | D Presence |
|-------|-----------|----------|-----------|------------|
| 2.5 m | ø 32 m    | ø 28 m   | ø 10 m    | ø 8 m      |
| 3.0 m | ø 37 m    | ø 30 m   | ø 8 m     | ø 5 m      |
| 3.5 m | ø 48 m    | ø 42 m   | ø 8 m     | ø 6 m      |

Measured according to EN/IEC63180

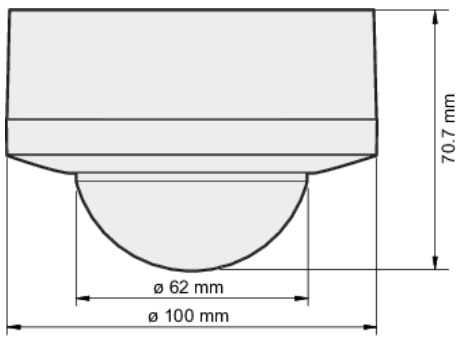


- Mit drei PIR-Segmenten, von denen jedes 120° abdeckt
- Vorkonfigurierte Funktionen:
- Die DALI Lichtsteuerung kann durch Drücken eines 230-V-Drucktasters außer Kraft gesetzt werden - verschiedene Optionen sind verfügbar
- Für die Steuerung von bis zu 64 DALI-Geräten geeignet (garantierten Strom auf dem DALI-Bus berücksichtigen)
- Web-basierte Portallösung für Back-up und Austausch von Konfigurationsdateien
- Einstellungen und Konfigurationen können mit einem PIN-Code gesperrt werden
- Schutzart IP54

## Technische Daten

|  |  |
|--|--|
| Kompatible Sekundär-Melder                               | 353-650021, 353-651021, 353-652021, 353-750021, 353-751021, 353-752021, 353-852011 |
| Kompatible Bedienungen                                   | 170-70005, 360-21001   |
| Konfiguration  | Master   |
| Eingangsspannung   | 230 Vac  |
| Detektorausgang  | DALI Broadcast/DALI Addressable  |
| Maximale Startzeit DALI                                  | <1,200 ms  |
| Maximale Aufstartzeit PIR-Erkennung                      | 70 sec   |
| Ausschaltverzögerung                                     | pulse, 30 sec – 7,200 sec, ∞   |
| Maximale Stromaufnahme                                   | 0.5 W  |
| Maximaler MCB-Wert                                       | 16 A (durch nationale Installationsvorschriften begrenzt)                          |
| Erfassungswinkel   | 360 °  |
| Erfassungsbereich (PIR)                                  | ∅ 37 m bei einer Höhe von 3 m  |
| Minimale Umgebungstemperatur                             | -25 °C   |
| Maximale Umgebungstemperatur                             | +40 °C   |
| Montage  | Aufputzmontage   |
| Montagehöhe  | 2 m – 3.5 m  |
| Farbausführung   | weiß   |
| Farbe RAL (annähernd)                                    | 9010   |
| Abmessungen sichtbarer Teil (HxBxD)                      | 100 mm x 100 mm  |
| Abmessungen (HxBxT)                                      | 100 mm x 100 mm x 70.7 mm  |
| Maximale Reichweite Bluetooth® (Freifeld, je nach Gerät) | 50 m   |
| Betriebsfrequenz   | 2.4 GHz  |
| Maximale Hochfrequenzleistung                            | -2 dBm   |
| Schutzart  | IP54   |
| Stoßfestigkeit   | IK04   |
| Einstellungen ändern                                     | Niko Detector Tool-App (iOS-Android) und 2-Wege-Bluetooth®-Kommunikation           |
| Halogenfrei  | yes  |

## Abmessungen



## Anschlussplan

