

EluPura Q wandtoilet 540 rimless AquaHelix Flush met toiletzitting en SoftClose deksel met QuickRelease, SmartClean

Finish: wit Artikelnummer: 61117450



Beschrijving

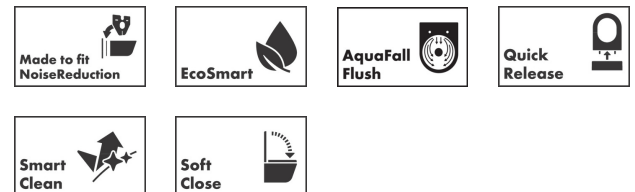
- bestaat uit: WC, toiletzitting en deksel
- materiaal toilet: keramiek
- materiaal zitting en klep: Ureum
- materiaal scharnieren: roestvrijstaal
- SmartClean: vuilafstotend oppervlak
- Made to fit NoiseReduction: op maat gemaakte geluiddempende mat bijgesloten
- glansgraad keramiek: glanzend
- met verborgen sifon
- rimless
- AquaFall Flush: krachtige doorstroom en 'rimless' design
- spoelwaterhoeveelheid: 4,5 l, 5 l, 6 l
- spoeltype: afspoelen
- montagewijze: wandmontage
- verborgen bevestiging voor het toilet
- wateraansluiting: achterzijde
- hartafstand wandmontage: 180 mm
- hartafstand bevestiging toiletzitting: 160 mm
- SoftCloseSoftClose: toiletzitting en klep met SoftClose-mechanisme
- QuickReleaseQuickRelease: toiletzitting en deksel snel verwijderbaar
- EU taxonomie: max. 6l/min - Do No Significant Harm (DNSH)
- KIWA_K109989/01

Artikeldetails

Vrijblijvende advies verkoopprijs excl. BTW 628,30 €

Vrijblijvende advies verkoopprijs incl. BTW 760,24 €

Technologie



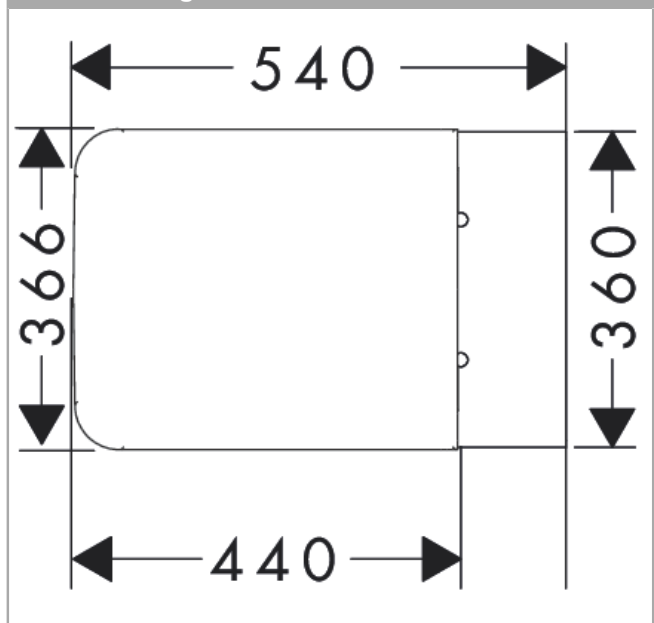
Designprijzen



Productfoto



Maattekening

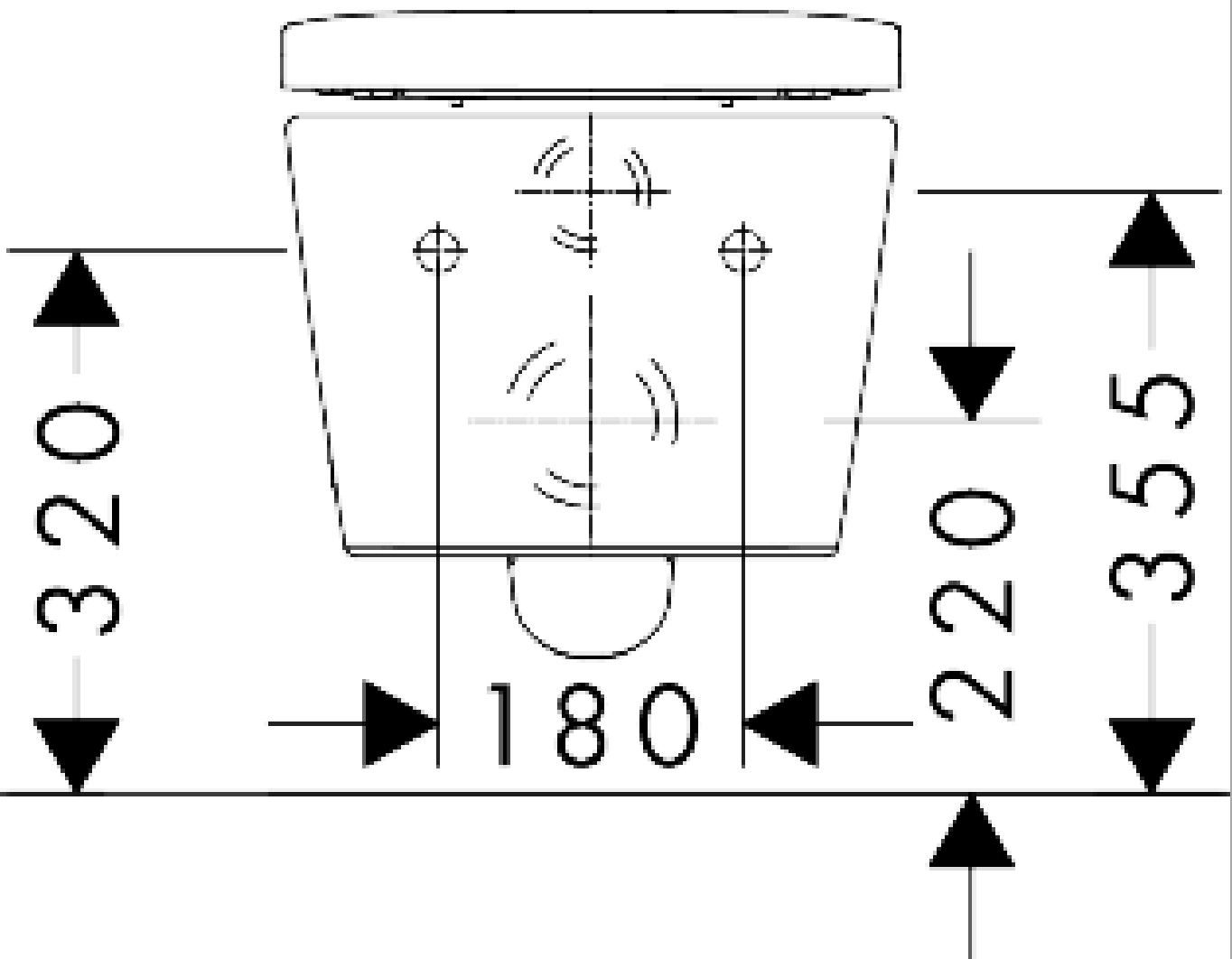


EluPura Q
wandtoilet 540 rimless AquaHelix Flush met toiletzitting en SoftClose deksel met QuickRelease,
SmartClean

Finish: wit Artikelnummer: 61117450



Inbouwvoorbeeld

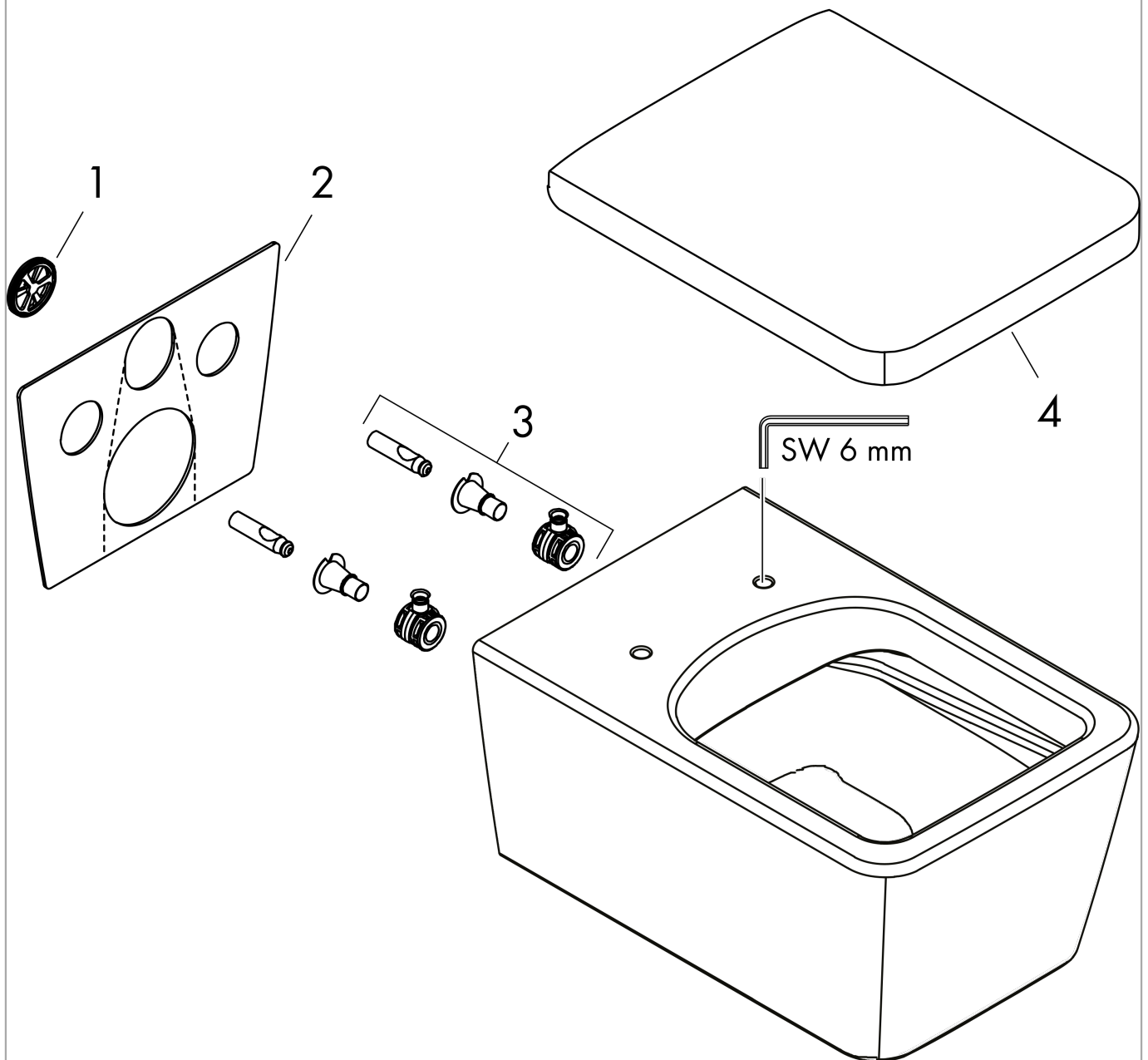


EluPura Q
wandtoilet 540 rimless AquaHelix Flush met toiletzitting en SoftClose deksel met QuickRelease, SmartClean
 Finish: wit Artikelnummer: 61117450



Explosietekening

Bouwjaar: >06/23



EluPura Q
wandtoilet 540 rimless AquaHelix Flush met toiletzitting en SoftClose deksel met QuickRelease, SmartClean

Finish: **wit** Artikelnummer: **61117450**



Reserveonderdelenlijst

Bouwjaar: >06/23

Regel	Beschrijving	Artikelnummer	Prijs incl. BTW	VE
1	doorstroombegrenzer	94887000	8,11 €	1
2	geluidsisolerende mat	94867000	22,39 €	1
3	montageset	94783000	44,65 €	1
4	-	60199450	-	1