

Aanwezigheidsmelder P48LR, DALI-2, master, 32-37 m, IP54, voor opbouw, wit

353-752421



DALI-2



master



IP54



N.O. (max. 0 A), potential-free



20 lx – 2,000 lx



360°



ø 37 m vanop een hoogte van 3 m



2 m – 3.5 m



opbouw



Bluetooth® Low Energy



Deze aanwezigheidsmelder is een DALI-2-master voor DALI-lichtsturing in maximaal vier zones. De melder is uitgerust met meerdere functies en kan draadloos worden bediend via drukknoppen. Hij is geschikt voor opbouw en heeft een IP54-beschermingsgraad. De verlichtingszones worden bepaald tijdens het instellen, met behulp van de Niko detector tool-app en 2-wegs Bluetooth® communicatie tussen een smartphone en de melder.

Afwerkingskleur: wit

Compatible secondary detectors: 353-650021, 353-651021, 353-652021, 353-750021, 353-751021, 353-752021, 353-852011

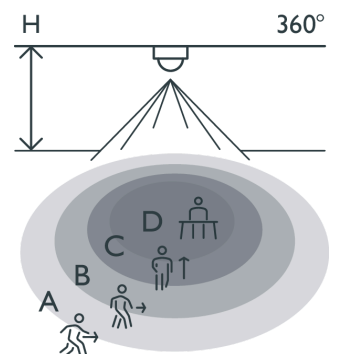
Compatible master detectors:

Compatible controls: 170-70015, 360-21001

Dit artikel wordt beschermd door ten minste één octrooi (of octrooiaanvraag). Zie www.niko.eu/innovation voor meer informatie over octrooien.

- Opbouw
- Lichtsturing in tot 4 zones (daglichtgestuurd)
- Lichtzones kunnen draadloos worden aangestuurd met drukknoppen
- Snelle bekabeling met schroefloze en makkelijk bereikbare insteekklemmen

Detectiebereik



H	A Walking	B Across	C Towards	D Presence
2.5 m	ø 32 m	ø 28 m	ø 10 m	ø 8 m
3.0 m	ø 37 m	ø 30 m	ø 8 m	ø 5 m
3.5 m	ø 48 m	ø 42 m	ø 8 m	ø 6 m

Measured according to EN/IEC63180



- Inbedrijfstelling met behulp van app (iOS/Android) en 2-wegs Bluetooth® communicatie
- Ondersteunt DALI-broadcast (standaard) en DALI-adresseerbaar (maximaal 64 toestellen)
- Gepreconfigureerde functies:
- DALI-daglichtsturing kan opgeheven worden met 230V-drukknop - verschillende opties beschikbaar
- Externe DALI 2-inputtoestellen via DALI-bus - tot 64 toestellen
- Er kan een externe trigger worden aangesloten, bv. veiligheidsalarm
- Online portaal voor de back-up en uitwisseling van configuratiebestanden
- Instellingen en configuratie kunnen worden beveiligd met een pincode
- IP54 beschermingsgraad

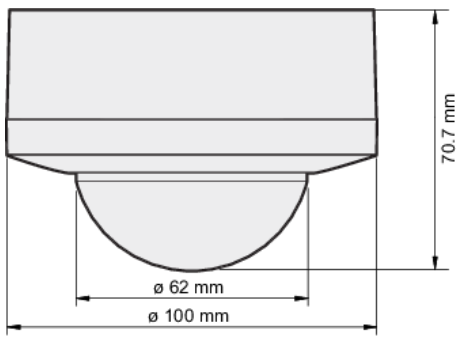
Technische gegevens

Bijpassende secundaire detectoren	353-650021, 353-651021, 353-652021, 353-750021, 353-751021, 353-752021, 353-852011
Bijpassende bedieningen	170-70015, 360-21001
Configuratie	master
Voedingsspanning	230 Vac
Detector output	DALI Broadcast/DALI Addressable
Maximale opstarttijd DALI	< 1,200 ms
Maximale opstarttijd PIR-detectie	70 sec
Uitschakelvertraging	pulse, 30 sec – 7,200 sec, ∞
Maximaal verbruik	0.6 W
Maximale nominale waarde vermogenschakelaar	16 A (beperkt door nationale regelgeving voor installaties)
Detectiehoek	360 °
Detectiebereik (PIR)	∅ 37 m vanop een hoogte van 3 m
Minimale omgevingstemperatuur	-25 °C
Maximale omgevingstemperatuur	+40 °C
Montage	opbouw
Montagehoogte	2 m – 3.5 m
Afwerkingskleur	wit
Kleur RAL (bij benadering)	9010
Afmetingen zichtbaar (HxBxD)	100 mm x 100 mm
Afmetingen (HxBxD)	100 mm x 100 mm x 70.7 mm
Maximumbereik Bluetooth® (vrij veld, afhankelijk van het toestel)	50 m
Werkfrequentie	2.4 GHz
Maximaal radiofrequent vermogen	-2 dBm
Beschermingsgraad	IP54
Slagvastheid	IK04
Instellingen wijzigen	Niko detector tool app (iOS-Android) en 2-wegs Bluetooth®-communicatie
Halogeenvrij	ja

Toebehoren

353-999879 Lenscover voor P4XLR-, M4XLR- en M4XHC-detectoren, transparant (5 stuks)

Afmetingen



Aansluitschema

