

# Productinformatieblad

Specificaties



## Enkelvoudige schakelaar - IP66 - Met deksel - 2NC + 2NO - Metaal - Oranje

XPER529

EAN Code: 3389110470987

**Prijs: 423,50 EUR**

### Hoofd

range of product	Harmony XPE
product of component type	Voetschakelaar
materiaal	Metaal
type voetschakelaar	Enkelvoudige voetschakelaar
device short name	XPER
toebehoren	Kap
triggermechanisme	Met uitschakelmechanisme
werking contacten	1 stap met analoge output
type en samenstelling contacten	2 normaal gesloten + normaal open
colour	Oranje

### Complementair

positieve opening	Met In overeenstemming met EN/IEC 60947-5-1 bijlage K
Us nominale voedingsspanning	24...48 V DC
voedingsspanningsgrenzen	19...58 V
stroomverbruik	4 mA onbelast
drift uitgangsstroom	-12...2 % om -25...70 °C -6...2 % om 0...50 °C
aansluitingen - aansluitklemmen	Schroefklem aansluitklem, <= 1 x 2,5 mm <sup>2</sup> met of zonder kabeluiteinde Schroefklem aansluitklem, <= 2 x 1,5 mm <sup>2</sup> met of zonder kabeluiteinde
kalbelinvoer	2 tappingangen voor plug-in 16 kabelpakkingbus
mechanical durability	15000000 cycles
le toegekende bedrijfstrom	3 A, 240 V, AC-15, A300 0,27 A, 250 V, DC-13, Q300 In overeenstemming met EN/IEC 60947-5-1 appendix A
Ui nom isolatiespanning	500 V (vervuilingsgraad) 3) In overeenstemming met EN/IEC 60947-1 500 V (vervuilingsgraad) 3) In overeenstemming met NF C 20-040 groep C 500 V (vervuilingsgraad) 3) In overeenstemming met VDE 0110 groep C 300 V In overeenstemming met UL 508 300 V In overeenstemming met CSA C22.2 Nr 14
Uimp nom. schokgolfspanning	6 kV In overeenstemming met EN/IEC 60947-1
Maximale weerstand over aansluitklemmen	25 MOhm In overeenstemming met IEC 60255-7 categorie 3 25 MOhm In overeenstemming met NF C 93-050 methode A
kortsluitbeveiliging	10 A smeltpatroon type gG In overeenstemming met EN/IEC 60947-5-1 10 A smeltpatroon type gG In overeenstemming met VDE 0660-200

De weergegeven prijs is de adviesprijs in euro excl. BTW. Deze kan onderhevig zijn aan korting. Neem contact op met uw lokale distributeur of detailhandel voor de daadwerkelijke prijs

<b>nominaal bedrijfsvermogen in W</b>	10 W DC-13, gebruiksnelheid <60 cyc/mn, 5000000 cycles, 24 V, belastingsfactor: 0,5 In overeenstemming met EN/IEC 60947-5-1 bijlage C 4 W DC-13, gebruiksnelheid <60 cyc/mn, 5000000 cycles, 120 V, belastingsfactor: 0,5 In overeenstemming met EN/IEC 60947-5-1 bijlage C 7 W DC-13, gebruiksnelheid <60 cyc/mn, 5000000 cycles, 48 V, belastingsfactor: 0,5 In overeenstemming met EN/IEC 60947-5-1 bijlage C
---------------------------------------	--

<b>net weight</b>	2,6 kg
-------------------	--------

## Omgeving

<b>standards</b>	NF E 09-031
<b>product certifications</b>	FIMKO
<b>beschermende behandeling</b>	TC
<b>ambient air temperature for operation</b>	-25...70 °C
<b>ambient air temperature for storage</b>	-40...70 °C
<b>trilling bestendigheid</b>	15 gn (f= 10...500 Hz) In overeenstemming met IEC 60068-2-6
<b>schokbestendigheid</b>	150 gn In overeenstemming met NF E 09-031 20 gn In overeenstemming met IEC 60068-2-27
<b>overvoltage category</b>	Klasse I In overeenstemming met EN/IEC 61140 Klasse I In overeenstemming met NF C 20-030
<b>IP beschermingsgraad</b>	IP66 In overeenstemming met IEC 60529 IP669 In overeenstemming met NF C 20-010

## Verpakkingseenheid

<b>Eenheidstype van verpakking 1</b>	PCE
<b>Aantal eenheden in verpakking 1</b>	1
<b>verpakking 1 hoogte</b>	15,100 cm
<b>verpakking 1 breedte</b>	15,300 cm
<b>verpakking 1 lengte</b>	17,700 cm
<b>verpakking_1_gewicht</b>	2,924 kg
<b>Eenheidstype van verpakking 2</b>	S03
<b>Aantal eenheden in verpakking 2</b>	2
<b>verpakking 2 hoogte</b>	30,000 cm
<b>verpakking 2 breedte</b>	30,000 cm
<b>verpakking 2 lengte</b>	40,000 cm
<b>verpakking 2 gewicht</b>	6,669 kg

## contractuele waarborg

<b>Garantie (in maanden)</b>	18
------------------------------	----

## Environmental Data

Schneider Electric wil tegen 2050 de Net Zero-status hebben bereikt via partnerschappen in de toeleveringsketen, materialen met een lagere impact en circulariteit via onze doorlopende campagne "Use Better, Use Longer, Use Again" om de levensduur van producten en de recycleerbaarheid te verlengen.

[Uitleg van Environmental Data](#) >

[Hoe evalueren we de duurzaamheid van producten?](#) >

### Milieuoetafdruk

Totale levenscyclus ecologische voetafdruk 25

Milieu Profiel [Milieuprofiel van het product](#)

## Use Better

### Materialen en verpakking

Pakket met gerecycleerd karton Ja

Verpakkingen zonder kunststof Ja

[EU-richtlijn RoHS](#)

Voldoet pro-actief (Product valt niet onder de EU RoHS juridische scope)

REACH-regelgeving

[REACH-verklaring](#)

## Use Again

### Herverpakken en herfabriceren

Terugname Ja

WEEE-label

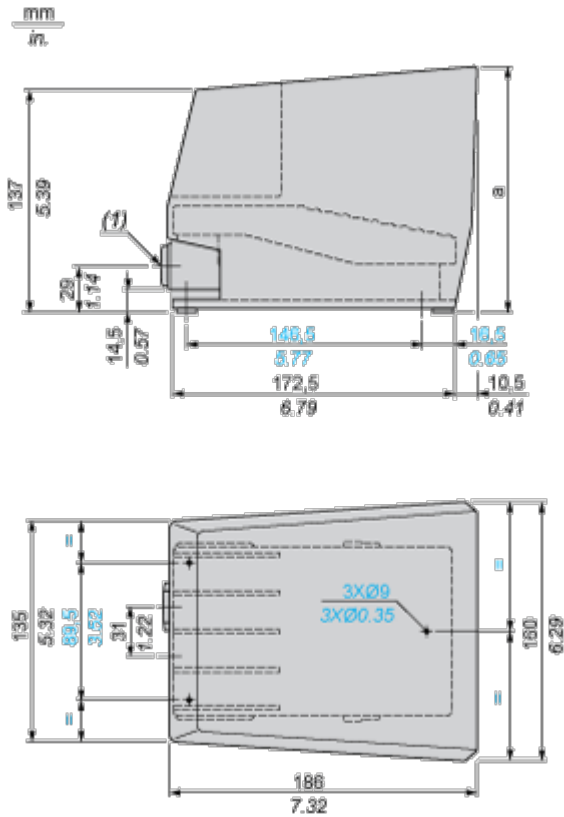


Het product moet op markten van de Europese Unie worden afgevoerd volgens specifieke afvalinzamelingsregels en mag nooit in een gewone vuilnisbak terechtkomen.

Dimensions Drawings

Single Pedal Metal Foot Switch with Protective Cover

Dimensions



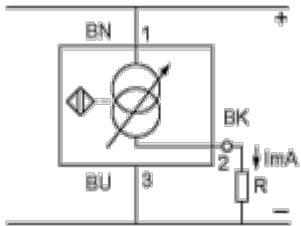
- (1) 2 tapped entries for n° 16 (Pg 16) cable gland. For ISO M20, use adaptor DE9RA620.

Connections and Schema

Foot Switch with Analog Output

---

Wiring Diagram



BN Brown

BU Blue

BK Black

Performance Curves

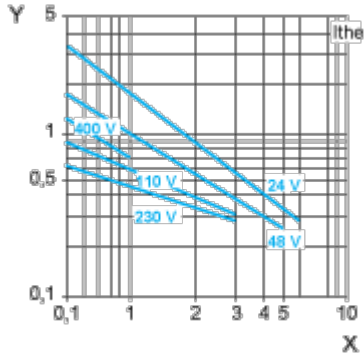
Electrical Durability of Contacts

---

**AC-15 Utilization Category**

Operating rate: 3600 operating cycles/hour. Load factor: 0.5.

Inductive circuit:



X Current in A

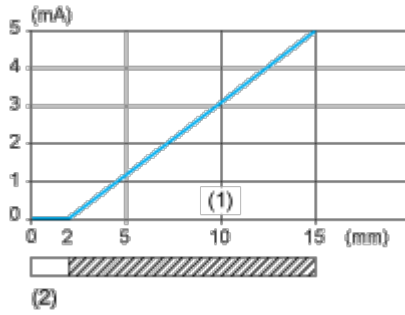
Y Millions of operating cycles

**DC-13 Utilization Category**

Refer to the product characteristic "Operational power in W".

Analog Output Current Curve

---

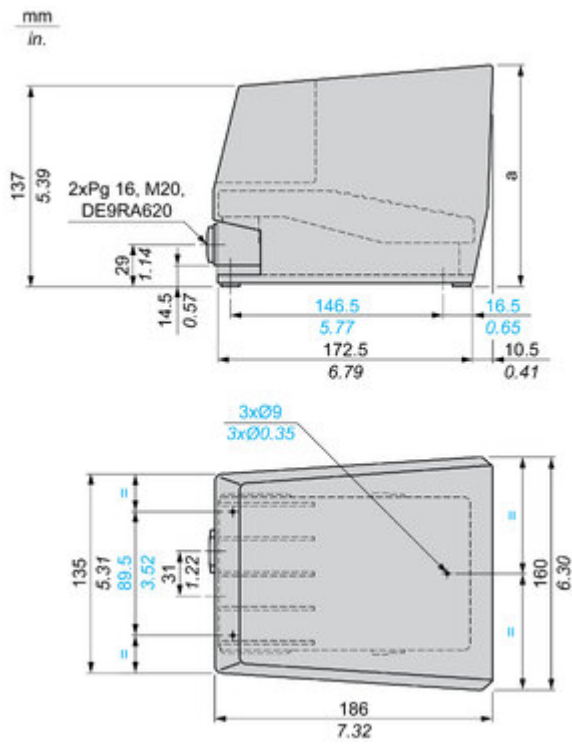


- (1) Pedal travel
- (2) Change of contact state

Technical Illustration

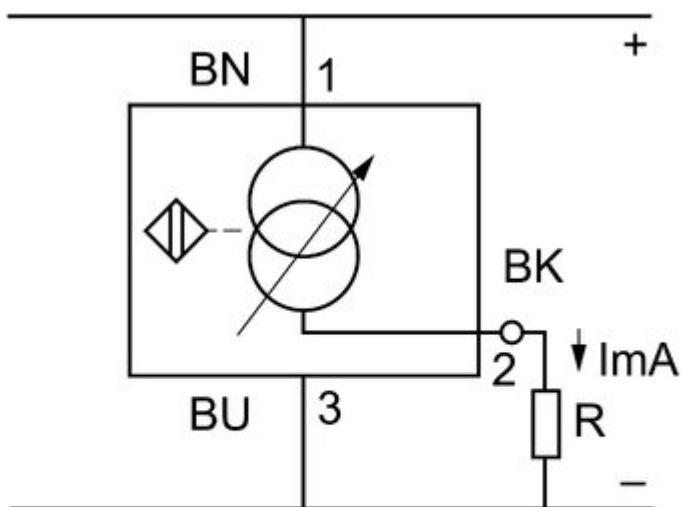
Dimensions

---



Technical Illustration

Wiring diagram



- BN = ●
- BU = ●
- BK = ●