

# Bewegingsmelder M41HC, 230 V, secundair, 18-53 m, IP54, voor hoge plafonds, voor opbouw, wit

353-802011



4 jaar  
garantie

Bluetooth



230 V



secundair



IP54



360°



ø 53 m vanaf  
een hoogte  
van 12 m



4 m – 12 m



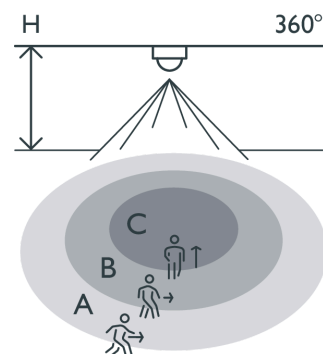
opbouw



Bluetooth®  
Low Energy



## Detectiebereik



Deze melder voor hoge plafonds is een secundaire detector die het detectiebereik van een 230V-master detector voor hoge plafonds vergroot. Hij is geschikt voor opbouw en heeft een IP54-beschermingsgraad. De instellingen van de melder kunnen gewijzigd worden met behulp van de Niko detector tool-app en 2-wegs Bluetooth® communicatie tussen een smartphone en de melder.

Afwerkingskleur: wit

Compatible secondary detectors:

Compatible master detectors: 353-600121, 353-601121, 353-601121-2, 353-601121-4, 353-601221, 353-602121, 353-602221, 353-700121, 353-701121, 353-701121-2, 353-701121-4, 353-701221, 353-702121, 353-702221, 353-802111

Compatible controls:

Dit artikel wordt beschermd door ten minste één octrooi (of octrooiaanvraag). Zie [www.niko.eu/innovation](http://www.niko.eu/innovation) voor meer informatie over octrooien.

- Melder voor hoge plafonds, voor opbouw
- Snelle bekabeling met schroefloze en makkelijk bereikbare insteekklemmen
- Gebruiksvriendelijke app voor inbedrijfstelling (iOS/Android)

H	A Walking	B Across	C Towards
4.0 m	ø 18 m	ø 18 m	ø 11 m
8.0 m	ø 35 m	ø 33 m	ø 23 m
12.0 m	ø 53 m	*	ø 13 m

\* not specified

Measured according to EN/IEC63180

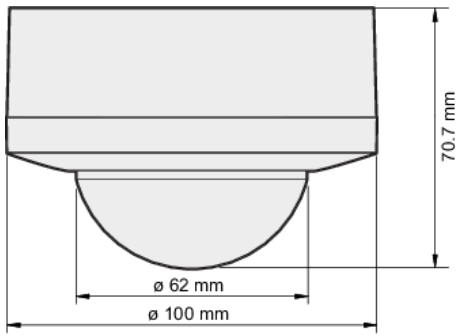


- 2-wegs Bluetooth® communicatie maakt snelle wijziging van de instellingen mogelijk en geeft live feedback in de app
- Met drie PIR-segmenten die elk 120° dekken
- Gepreconfigureerde functies:
- Draadloze communicatie tussen master en secundaire detectoren met repeaterfunctie
- Instellingen en configuratie kunnen worden beveiligd met een pincode
- IP54 beschermingsgraad

## Technische gegevens

attribute.compatiblemasterdetectors	353-600121, 353-601121, 353-601121-2, 353-601121-4, 353-601221, 353-602121, 353-602221, 353-700121, 353-701121, 353-701121-2, 353-701121-4, 353-701221, 353-702121, 353-702221, 353-802111
Configuratie	secundair
Voedingsspanning	230 Vac
Detector output	230 V (ON/OFF)
Maximaal verbruik	0.2 W
Maximale nominale waarde vermogenschakelaar	16 A (beperkt door nationale regelgeving voor installaties)
Detectiehoek	360 °
Detectiebereik (PIR)	ø 53 m vanop een hoogte van 12 m
Minimale omgevingstemperatuur	-25 °C
Maximale omgevingstemperatuur	+40 °C
Montage	opbouw
Montagehoogte	4 m – 12 m
Afwerkingskleur	wit
Kleur RAL (bij benadering)	9010
Afmetingen zichtbaar (HxBxD)	100 mm x 100 mm
Afmetingen (HxBxD)	100 mm x 100 mm x 70.7 mm
Maximumbereik Bluetooth® (vrij veld, afhankelijk van het toestel)	50 m
Werkfrequentie	2.4 GHz
Maximaal radiofrequent vermogen	-2 dBm
Beschermingsgraad	IP54
Slagvastheid	IK03
Instellingen wijzigen	Niko detector tool app (iOS-Android) en 2-wegs Bluetooth®-communicatie
Halogeenvrij	ja

## Afmetingen



## Aansluitschema

