

## Valvole termostattizzabili, detentori, comandi termostatici e comandi elettronici per termoarredi, HIGH-STYLE

© Copyright 2024 Caleffi

**Serie 200 - 205 - 209 - 215 -  
4001 - 4003 - 4004**

### Funzione

Le valvole termostattizzabili e i detentori sono tipicamente impiegati per l'intercettazione ed il bilanciamento della portata del fluido sui terminali degli impianti di climatizzazione. Sostituendo la manopola di manovra delle valvole con il comando termostatico, è possibile effettuare la regolazione automatica della temperatura ambiente al valore impostato.

La finitura bianca, nera o cromata unita al particolare design di questa serie di prodotti li rende particolarmente idonei ad esigenze estetiche di termoarredo.

Coppia completa di gusci copritubo.

### Gamma prodotti

#### 4001

400100



400101



400103



	Att. rad.	Att. tubazione
<b>400100</b>	1/2"	23 p.1,5 *
<b>400101</b>	1/2"	23 p.1,5 *
<b>400103</b>	1/2"	23 p.1,5 *

#### 4003 Versione destra

400300



400301



400303



	Att. rad.	Att. tubazione
<b>400300</b>	1/2"	23 p.1,5 *
<b>400301</b>	1/2"	23 p.1,5 *
<b>400303</b>	1/2"	23 p.1,5 *

#### 4004 Versione sinistra

400400



400401



400403



	Att. rad.	Att. tubazione
<b>400400</b>	1/2"	23 p.1,5 *
<b>400401</b>	1/2"	23 p.1,5 *
<b>400403</b>	1/2"	23 p.1,5 *

**4003** Versione destra attacco centrale  
interasse 50 mm

400310



400311



400313



	Att. rad.	Att. tubazione
400310	1/2"	23 p.1,5 *
400311	1/2"	23 p.1,5 *
400313	1/2"	23 p.1,5 *

**4004** Versione sinistra attacco centrale  
interasse 50 mm

400410



400411



400413



	Att. rad.	Att. tubazione
400410	1/2"	23 p.1,5 *
400411	1/2"	23 p.1,5 *
400413	1/2"	23 p.1,5 *

\*Collegabile con raccordi serie 437 - 447 - 681 - 679

**200**



200015

**209**



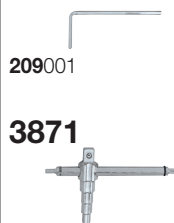
209004

**200**



200013

**209**



387127

**205**



205005

**209**



209000

**205**



205000

**215**



215510

**205**



205025

**209**



209020

**205**



205023

**215**



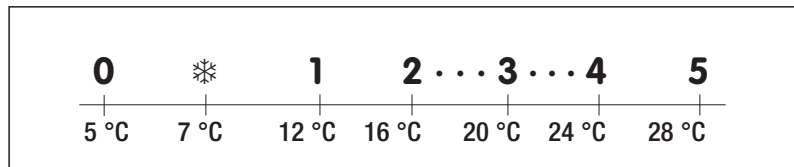
215510 BLK

## Caratteristiche tecniche valvole e detentori

Materiali:	
Corpo:	ottone EN 12165 CW617N finitura: - cod. 400..0: cromata lucida - cod. 400..1: bianca RAL 9010 - cod. 400..3: nera RAL 9005
Vitone:	ottone EN 12164 CW614N
Asta di comando otturatore:	acciaio Inox
Molla:	acciaio Inox
Asta di comando otturatore detentore:	ottone EN 12164 CW614N
Tenute idrauliche:	EPDM
Manopola valvola:	ABS, finitura: - cod. 400..0: cromata lucida - cod. 400..1: bianca RAL 9010 - cod. 400..3: nera RAL 9005
Tappo manopola:	PA, finitura: - cod. 400..0: cromata lucida - cod. 400..1: bianca RAL 9010 - cod. 400..3: nera RAL 9005
Manopola detentore:	ottone EN 12164 CW614N finitura: - cod. 400..0: cromata lucida - cod. 400..1: bianca RAL 9010 - cod. 400..3: nera RAL 9005
Guscio copritubo:	ABS, finitura: - cod. 400..0: cromata lucida - cod. 400..1: bianca RAL 9010 - cod. 400..3: nera RAL 9005
Attacchi valvole o detentori:	1/2" x 23 p.1,5
Fluido d'impiego:	acqua, soluzioni glicolate
Massima percentuale di glicole:	30 %
Pressione massima di esercizio:	10 bar
Pressione differenziale massima con comando montato:	1 bar
Campo di temperatura:	5-100 °C

## Comando termostatico

Scala di regolazione: 0-5



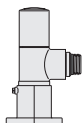
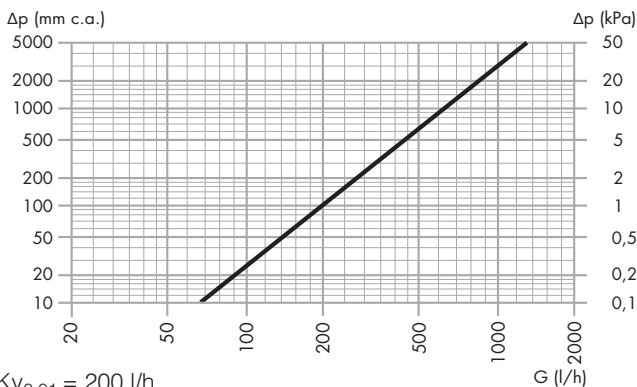
Campo di temperatura di regolazione:	7-28 °C
Intervento antigelo:	~ 7 °C
Massima temperatura ambiente:	50 °C

## Dimensionamento impianto

Per un corretto dimensionamento impiantistico, le valvole vengono normalmente scelte individuandone la perdita di carico in funzione della portata sui diagrammi 2K di seguito riportati (regolazione con banda proporzionale di 2K).

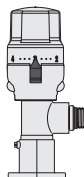
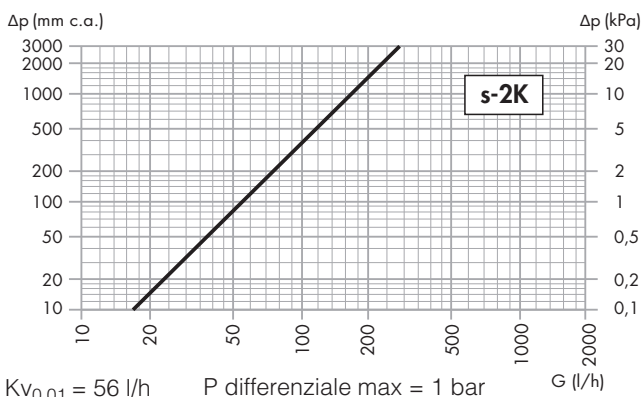
## Caratteristiche idrauliche

Valvole termostattizzabili con attacchi a squadra, HIGH-STYLE, con regolazione manuale.



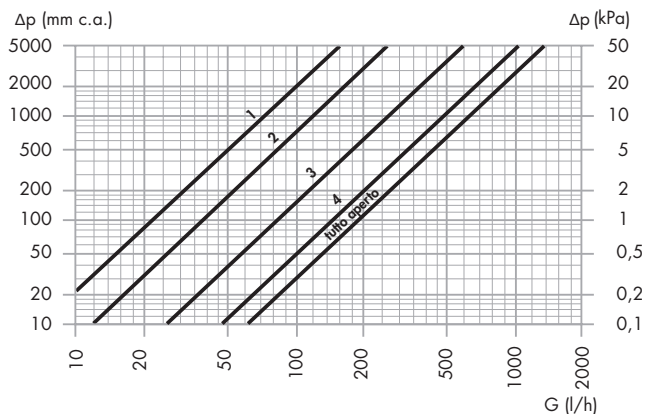
**codice/finitura**  
**cromato/bianco/nero**  
**400100 / 400101 / 400103**

Valvole termostattizzabili con attacchi a squadra, HIGH-STYLE, con regolazione termostatica, banda proporzionale 2K

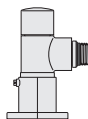


**codice/finitura**  
**cromato/bianco/nero**  
**400100 / 400101 / 400103**  
+  
**200015 / 205005 / 205025**  
**200013 / 205000 / 205023**

## Detentori HIGH-STYLE, attacchi a squadra

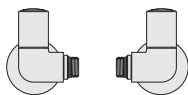
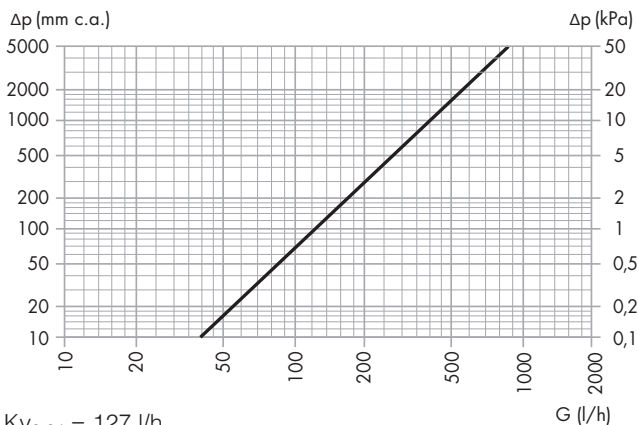


Posiz. regol.	$Kv_{0,01}$ (l/h)
1 giro	21
2 giri	37
3 giri	84
4 giri	151
T.A.	192



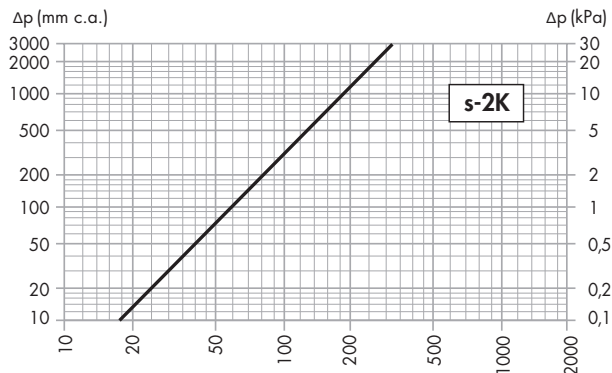
**codice/finitura**  
**cromato/bianco/nero**  
**400100 / 400101 / 400103**

## Valvole termostattizzabili con attacchi a doppia squadra, HIGH-STYLE, con regolazione manuale



**codice/finitura**  
**cromato/bianco/nero**  
**400300 / 400301 / 400303**  
**400310 / 400311 / 400313**  
**400400 / 400401 / 400403**  
**400410 / 400411 / 400413**

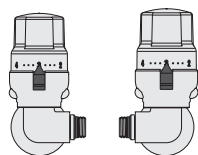
**Valvole termostattabili con attacchi a doppia squadra, HIGH-STYLE, con regolazione termostatica, banda proporzionale 2K**



$Kv_{0,01} = 60 \text{ l/h}$

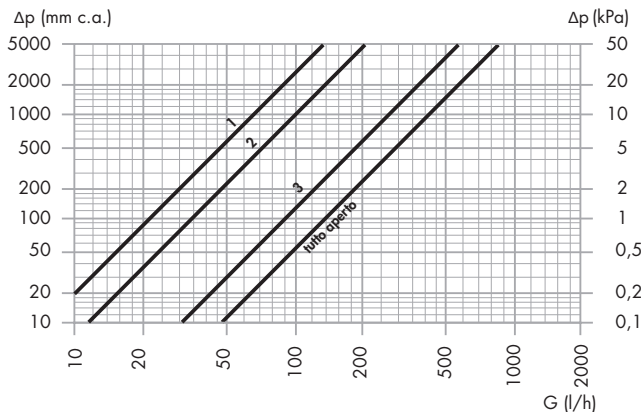
P differenziale max = 1 bar

G (l/h)

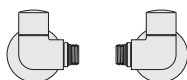


**codice/finitura**  
**cromato/bianco/nero**  
**400300 / 400301 / 400303**  
**400310 / 400311 / 400313**  
**400400 / 400401 / 400403**  
**400410 / 400411 / 400413**  
 +  
**200015 / 205005 / 205025**  
**200013 / 205000 / 205023**

**Detentori HIGH-STYLE, attacchi a doppia squadra**



Posiz. regol.	$Kv_{0,01}$ (l/h)
1 giro	21
2 giri	34
3 giri	90
4 giri	130
T.A.	137



**codice/finitura**  
**cromato/bianco/nero**  
**400300 / 400301 / 400303**  
**400310 / 400311 / 400313**  
**400400 / 400401 / 400403**  
**400410 / 400411 / 400413**

## Manutenzione e pulizia



Pulire i particolari utilizzando un panno leggermente inumidito esclusivamente con acqua senza detersivi ponendo particolare attenzione alla versione nera.

## Installazione

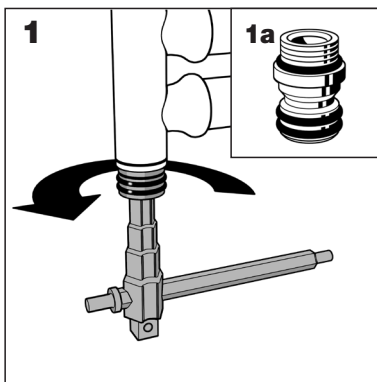


In fase di montaggio manovrare con guanti per evitare graffi o danneggiamenti su superfici, ponendo particolare attenzione alla versione nera.

### Accoppiamento valvola e detentore con termoarredo

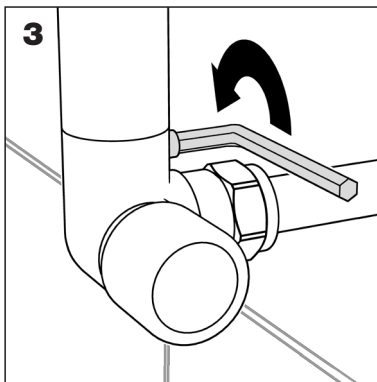
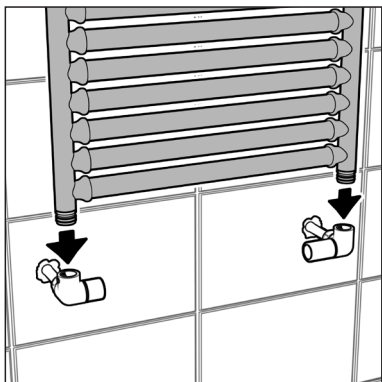
L'accoppiamento tra valvola/detentore e termoarredo va effettuato utilizzando il codolo a tenuta fornito in confezione (1a).

1. Avvitare il codolo al radiatore utilizzando la chiave per bocchettoni Caleffi codice 387127.



2. Dopo avere effettuato le operazioni di collegamento della valvola/detentore alle tubazioni, lubrificare il doppio O-Ring del codolo (1a) con lubrificante siliconico ed accoppiarlo alla valvola con una operazione di innesto a pressione fino a battuta. Sollevare leggermente il termoarredo per poter agevolare l'operazione.

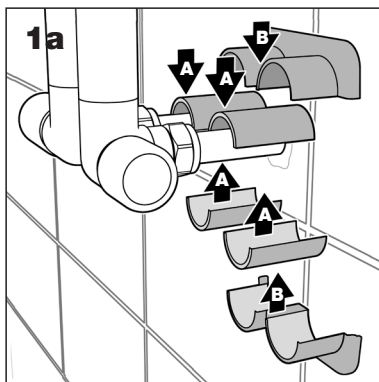
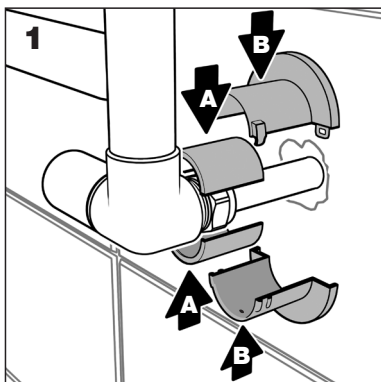
3. Bloccare la valvola al codolo avvitando il grano nel foro indicato con l'apposita brugola (entrambi forniti in confezione).



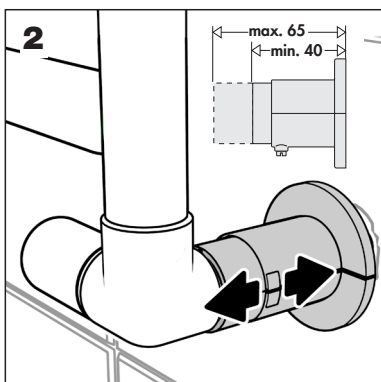
## Guscio copritubo telescopico

Per l'esigenza estetica di coprire l'intero collegamento tra valvola/detettore e tubazione, viene fornito in confezione un guscio copritubo telescopico.

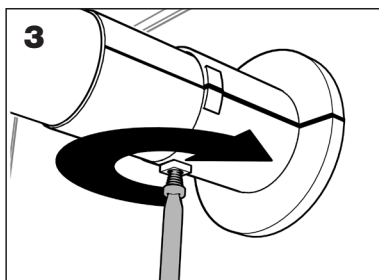
1. Dopo avere effettuato il collegamento della valvola/detettore alla tubazione ed al termoarredo applicare all'allacciamento le due parti ad innesto del copritubo (prima A-A e poi B-B).



2. Spingere in senso opposto le due parti del canotto telescopico, una contro il muro l'altra contro la valvola.

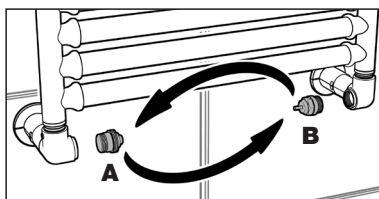


3. Fissare le due parti del copritubo nella zona inferiore non visibile con la vite (taglio cacciavite per le valvole termoarredo attacco laterale, a brugola per le valvole termoarredo con attacco centrale) fornita in confezione fino a battuta.



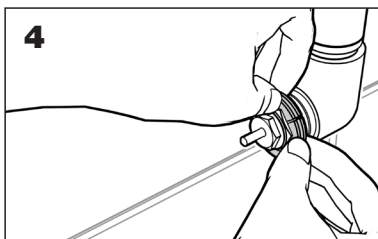
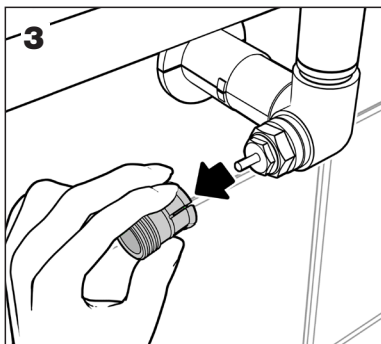
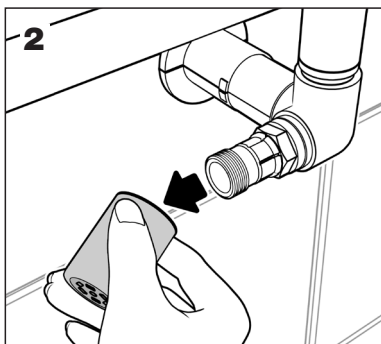
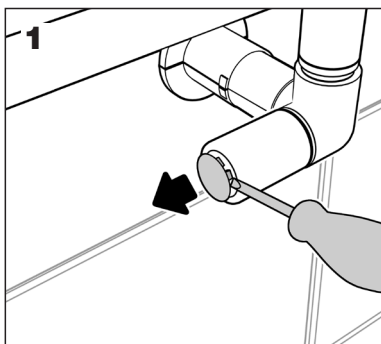
## Vitoni valvola e detettore intercambiabili

Se, ad impianto già installato, si verifica l'inconveniente di avere invertito la mandata con il ritorno, data la configurazione interna uguale della valvola e del detettore, è possibile scambiare i due vitoni (A) e (B) delle valvole onde evitare malfunzionamenti e rumorosità.

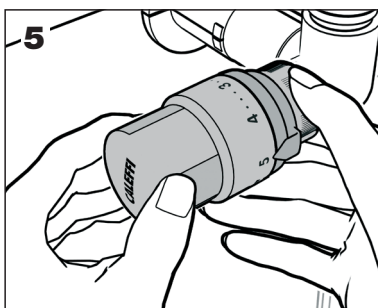




## Trasformazione valvole da manuali a termostatiche

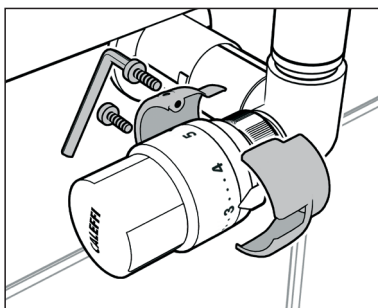


Prima dell'installazione del comando termostatico ruotare la manopola in posizione tutta aperta (Pos. 5).



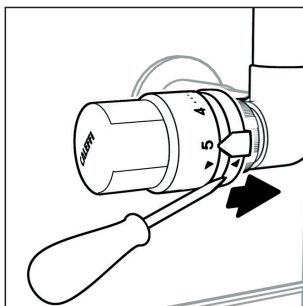
## Guscio antimanomissione ed antifurto

La versione antimanomissione ed antifurto del comando termostatico si ottiene montando sulla manopola l'apposito guscio cod. 2090.. come rappresentato di seguito. Il suo fissaggio è ottenuto mediante l'impiego di due viti dotate di testa speciale e quindi serrabili solamente mediante l'impiego dell'apposita chiave cod. 209001.

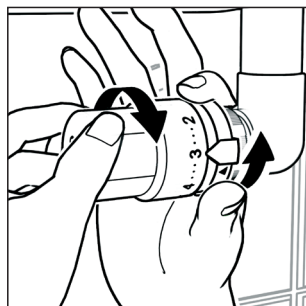


## Operazioni da effettuare prima di montare il guscio antimanomissione

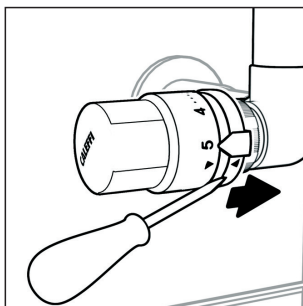
### Limitazione della temperatura



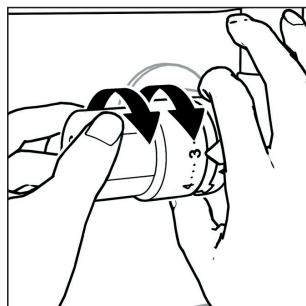
1. Ruotare la manopola in posizione tutta aperta (Pos. 5). Con l'aiuto di un cacciavite sganciare la ghiera spingendola verso il corpo valvola fino a battuta.



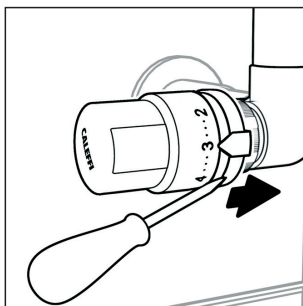
### Bloccaggio della temperatura



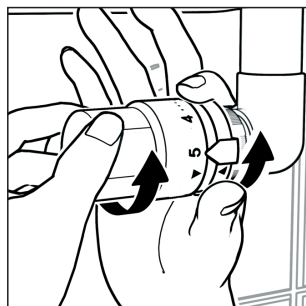
1. Ruotare la manopola in posizione tutta aperta (Pos. 5). Con l'aiuto di un cacciavite sganciare la ghiera spingendola verso il corpo valvola fino a battuta.



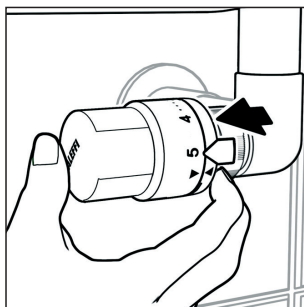
### Reset della limitazione e del bloccaggio della temperatura



1. Con l'aiuto di un cacciavite sganciare la ghiera spingendola verso il corpo valvola fino a battuta.

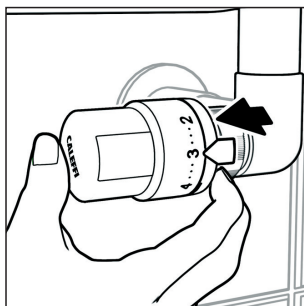


- 2.** Ruotare la manopola fino alla nuova posizione di massima apertura desiderata (esempio pos. **3**). Ruotare la ghiera **in senso antiorario** fino a battuta.



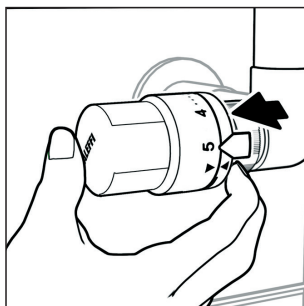
- 3.** Riagganciare la ghiera. A questo punto la valvola avrà una limitazione del campo di temperatura da 0 al valore impostato.

- 2.** Posizionare la valvola alla temperatura desiderata e ruotare la ghiera **in senso orario** fino a battuta.



- 3.** Riagganciare la ghiera. A questo punto la valvola sarà bloccata sulla temperatura impostata.

- 2.** Ruotare la manopola in posizione tutta aperta, e la ghiera **in senso antiorario**, fino a battuta. Le frecce di RESET coincideranno.



- 3.** Riagganciare la ghiera. A questo punto la valvola non presenterà più alcuna limitazione o bloccaggio.

## Sicurezza



Le valvole, i detentori, i comandi termostatici e i comandi elettronici devono essere installati da un installatore qualificato in accordo con i regolamenti nazionali e/o i relativi requisiti locali.

Se le valvole, i detentori, i comandi termostatici e i comandi elettronici non sono installati, messi in servizio e mantenuti correttamente secondo le istruzioni contenute in questo manuale, allora possono non funzionare in modo corretto e possono porre l'utente in pericolo.

Assicurarsi che tutta la raccorderia di collegamento sia a tenuta idraulica.

Nella realizzazione delle connessioni idrauliche, prestare attenzione a non sovrasollecitare meccanicamente il corpo valvola. Nel tempo si possono produrre rotture con perdite idrauliche a danno di cose e/o persone.

Temperature dell'acqua superiori a 50 °C possono provocare gravi ustioni.

Durante l'installazione, messa in servizio e manutenzione adottare gli accorgimenti necessari affinché tali temperature non arrechino pericolo per le persone.

Il dispositivo, in particolare i componenti di tipo polimerico, non deve venire a contatto né volontariamente né involontariamente con alcuna sostanza chimica.

Il fluido ed eventuali condizionanti chimici utilizzati all'interno delle reti idrauliche, sia per lavaggi, sia come protezione, devono essere compatibili con i materiali costituenti il dispositivo e con la funzionalità dello stesso.

**Lasciare il presente manuale ad uso e servizio dell'utente**

PACKAGING

