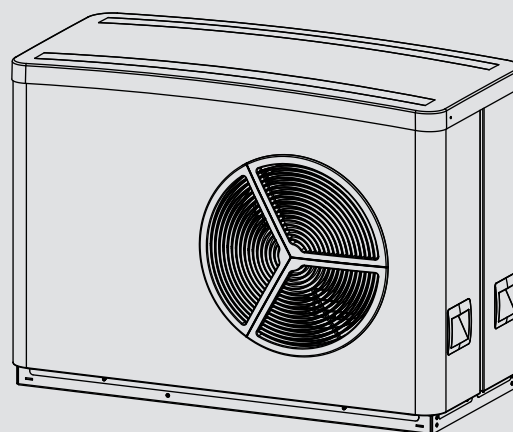


GEBRUIK EN INSTALLATIE

Lucht-water-warmtepomp

- » WPL-A 05 HK 230 Premium
- » WPL-A 07 HK 230 Premium



STIEBEL ELTRON

BIJZONDERE INSTRUCTIES

BEDIENING

1. Algemene aanwijzingen	4
1.1 Geldende documenten	4
1.2 Veiligheidsaanwijzingen	4
1.3 Andere aandachtspunten in deze documentatie	4
1.4 Info op het toestel	4
1.5 Meeteenheden	4
1.6 Prestatiegegevens conform norm	4
2. Veiligheid	5
2.1 Reglementair gebruik	5
2.2 Algemene veiligheidsaanwijzingen	5
3. Toestelbeschrijving	5
3.1 Minimale softwarestanden	5
3.2 Gebruikseigenschappen	5
3.3 Werkwijze	5
4. Instellingen	6
5. Onderhoud en verzorging	6
6. Problemen verhelpen	6

INSTALLATIE

7. Veiligheid	7
7.1 Algemene veiligheidsaanwijzingen	7
7.2 Voorschriften, normen en bepalingen	7
8. Toestelbeschrijving	7
8.1 Toebehoren	7
9. Voorbereidingen	8
9.1 Geluidsemissie	8
9.2 Veiligheidsafstand voor veiligheidsconcept	8
9.3 Minimumafstanden	9
9.4 Voorbereiden van de montageplaats	10
9.5 Voedingsleidingen installeren	10
9.6 Opstelling	11
9.7 Warmtepompmanager WPM	13
9.8 Buffervat	13
9.9 Voorbereiden van de elektrische installatie	13
10. Montage	14
10.1 Transport	14
10.2 Aansluiting van het verwarmingswater	14
10.3 Aanvoer- en retouraansluiting	14
10.4 Koppelingen monteren	15
10.5 Zuurstofdiffusie	15
10.6 Verwarmingsinstallatie vullen	16
10.7 Condensaatafvoer	17
10.8 Externe tweede warmteopwekker	17
10.9 Veiligheidstemperatuurbegrenzer voor oppervlakteverwarming	17
11. Elektrische aansluiting	18
11.1 Aansluitgedeelte	18
11.2 Verwarmingslint	20
12. Ingebruikname	21
12.1 Controle voor ingebruikname	21
12.2 Gebruik met een externe tweede warmteopwekker	21
12.3 Debiet aflezen	22

13. Instellingen	23
13.1 Spreidingsregeling activeren	23
13.2 De stooklijn instellen	23
13.3 Gereduceerd nachtbedrijf (Stille modus)	24
13.4 Overige instellingen	25
14. Overdracht van het toestel	25
15. Buitendienststelling	25
15.1 Stand-bybedrijf	25
15.2 Spanningsonderbreking	25
16. Onderhoud	25
17. Storingen verhelpen	26
17.1 Controle van de schuifschakelaar op de IWS	26
17.2 Lichtdioden (led)	27
17.3 Toets Reset	28
17.4 Veiligheidstemperatuurbegrenzer resetten	28
17.5 Ventilatorlawaai	28
18. Technische gegevens	29
18.1 Afmetingen en aansluitingen	29
18.2 Elektrisch schakelschema	30
18.3 Toepassingsbeperking	32
18.4 Vermogensdiagrammen	33
18.5 Gevegstabel	35

GARANTIE

MILIEU EN RECYCLING

BIJZONDERE INSTRUCTIES

- Het toestel kan door kinderen vanaf 8 jaar, alsmede door personen met fysieke, zintuiglijke of geestelijke beperkingen of met een gebrek aan ervaring en kennis gebruikt worden, wanneer er toezicht op hen gehouden wordt, of wanneer ze met betrekking tot het veilige gebruik van het toestel getraind zijn en de gevaren die daaruit ontstaan, begrepen hebben. Kinderen mogen niet met het toestel spelen. Kinderen mogen zonder toezicht het toestel niet reinigen noch gebruikersonderhoudstaken uitvoeren.
 - Aansluiting op het stroomnet is alleen als vaste aansluiting toegestaan. Het toestel moet op alle polen met een afstand van minstens 3 mm van de aansluiting van de netvoeding kunnen worden losgekoppeld.
 - Houd de minimale afstanden aan om een storingsvrije werking van het toestel te waarborgen en onderhoudswerkzaamheden aan het toestel mogelijk te maken.
 - Onderhoudswerkzaamheden, zoals het controleren van de elektrische veiligheid, mogen alleen uitgevoerd worden door een installateur.
 - Wij adviseren om periodiek een inspectie (reële toestand vaststellen) en desgewenst een onderhoud (standaard toestand herstellen) door een installateur te laten uitvoeren.
 - Nadat het toestel spanningsvrij is geschakeld, kan het toestel nog gedurende 2 minuten onder spanning staan, omdat de condensatoren op de inverter nog moeten ontladen.
 - De stroomvoorziening mag u ook buiten de verwarmingsperiode niet onderbreken. Als de stroomvoorziening wordt onderbroken, is de actieve vorstbescherming van de installatie niet meer gegarandeerd.
- Maak de installatie aan de waterzijde leeg terwijl de warmtepomp volledig uitgeschakeld is en wanneer er vorstgevaar bestaat.

BEDIENING

1. Algemene aanwijzingen




De hoofdstukken "Bijzondere info" en "Bediening" zijn bedoeld voor de gebruiker van het toestel en de installateur.

Het hoofdstuk "Installatie" is bedoeld voor de installateur.

**Info**

Lees deze handleiding voor gebruik zorgvuldig door en bewaar deze.
Overhandig de handleiding zo nodig aan een volgende gebruiker.

1.1 Geldende documenten

-  Handleidingen van de warmtepompmanager WPM
-  Bedienings- en installatiehandleiding van de componenten die bij de installatie horen
-  Checklist voor ingebruikname van het toestel

1.2 Veiligheidsaanwijzingen



1.2.1 Opbouw van veiligheidsinstructies

**TREFWOORD Soort gevaar**

Hier worden de mogelijke gevolgen vermeld, wanneer de veiligheidsaanwijzingen genegeerd worden.

► Hier staan maatregelen om gevaren te voorkomen.

1.2.2 Symbolen, soort gevaar

Symbool	Soort gevaar
	Letsel
	Elektrische schok

1.2.3 Trefwoorden



TREFWOORD	Betekenis
GEVAAR	Aanwijzingen die leiden tot zwaar letsel of overlijden, wanneer deze niet in acht genomen worden.
WAARSCHUWING	Aanwijzingen die kunnen leiden tot zwaar letsel of overlijden, wanneer deze niet in acht genomen worden.
VOORZICHTIG	Aanwijzingen die kunnen leiden tot middelmatig zwaar of licht letsel, wanneer deze niet in acht genomen worden.

1.3 Andere aandachtspunten in deze documentatie

**Info**


Algemene aanwijzingen worden aangeduid met het hiernaast afgebeelde symbool.

► Lees de aanwijzingsteksten grondig door.

Symbool	Betekenis
	Materiële schade (toestel-, gevolg-, milieuschade)
	Het toestel afdanken

► Dit symbool geeft aan dat u iets moet doen. De vereiste handelingen worden stap voor stap beschreven.

1.4 Info op het toestel

Symbool	Betekenis
	Moeilijk ontsteekbaar koudemiddel

1.5 Meeteenheden

**Info**

Tenzij anders vermeld, worden alle afmetingen in millimeter aangegeven.

1.6 Prestatiegegevens conform norm

Toelichting voor de bepaling en interpretatie van de aangegeven prestatiegegevens conform de norm.

1.6.1 EN 14511

De met name in tekst, grafieken en het technisch blad vermelde prestatiegegevens zijn berekend conform de meetomstandigheden van de in de titel van deze paragraaf aangeduide norm. Daarbij gaat het afwijkend van deze norm bij de prestatiegegevens voor lucht-water inverter warmtepompen bij brontemperaturen > -7 °C om gedeeltelijke belastingwaarden. De betreffende procentuele weging kan aan het gedeeltelijke belastinggebied van de EN 14825 en aan vaste activiteiten volgens het EHPA-kwaliteitszegel ontleend worden.

De bovengenoemde meetomstandigheden komen doorgaans niet volledig overeen met de bestaande omstandigheden bij de gebruiker.

Afhankelijk van de geselecteerde meetmethode en de mate waarin de geselecteerde methode afwijkt van de in de eerste alinea van deze paragraaf gedefinieerde meetomstandigheden, kunnen de afwijkingen aanzienlijk zijn.

Andere factoren die de meetwaarden beïnvloeden, zijn de meetmiddelen, de systeemopbouw en ouderdom van de installatie en de debieten.

Bevestiging van de aangegeven prestatiegegevens is slechts mogelijk, wanneer ook de meting die in dit kader werd uitgevoerd,

de in de eerste alinea van deze paragraaf aangegeven meetomstandigheden respecteert.

2. Veiligheid

2.1 Reglementair gebruik

Houd rekening met de werkingsgebieden die vermeld zijn in het hoofdstuk "Technische gegevens/gegevenstabel".

Het toestel is bestemd voor gebruik in een huishoudelijke omgeving. Het kan op een veilige manier bediend worden door ongeschoolde personen. Het toestel kan ook buiten het huishouden gebruikt worden, bijv. in een klein bedrijf, voor zover het op dezelfde wijze gebruikt wordt.

Elk ander gebruik dat verder gaat dan wat hier wordt omschreven, geldt als niet reglementair. Bij reglementair gebruik hoort ook het in acht nemen van deze handleiding evenals de handleidingen voor de gebruikte toebehoren.

2.2 Algemene veiligheidsaanwijzingen

Neem de hierna vermelde veiligheidsaanwijzingen en voorschriften in acht.

- De elektrische installatie en de installatie het toestel mag alleen door een installateur worden uitgevoerd.
- De installateur is tijdens de installatie en de eerste ingebruikname verantwoordelijk voor het naleven van de geldende voorschriften.
- Gebruik het toestel enkel als het volledig geïnstalleerd is en als alle veiligheidsvoorzieningen aangebracht zijn.
- Bescherm het toestel tegen stof en vuil tijdens de bouwfase.



WAARSCHUWING letsel

Het toestel kan door kinderen vanaf 8 jaar, alsook door personen met fysieke, zintuiglijke of geestelijke beperkingen of met een gebrek aan ervaring en kennis gebruikt worden op voorwaarde dat er iemand toezicht houdt, of dat ze onderricht zijn hoe ze het toestel veilig moeten gebruiken en begrijpen welke gevaren hiermee gepaard gaan. Kinderen mogen niet met het toestel spelen. Kinderen mogen zonder toezicht het toestel niet reinigen noch gebruikersonderhoudstaken uitvoeren.



WAARSCHUWING letsel

► Gebruik het toestel om veiligheidsredenen alleen met een gesloten behuizing.

3. Toestelbeschrijving

3.1 Minimale softwarestanden

Voor de werking van de warmtepomp zijn minstens de volgende softwarestanden vereist:

- WPM: 449.05
- FES: 502.03

3.2 Gebruikseigenschappen

Het toestel is een lucht-water-warmtepomp bedoeld voor opstelling buiten. Er wordt op een laag temperatuurniveau warmte aan de buitenlucht onttrokken, die dan op een hoger temperatuurniveau wordt afgegeven aan het verwarmingswater. Het cv-water kan tot een aanvoertemperatuur van 75 °C worden opgewarmd.

Het toestel beschikt over een elektrische nood-/bijverwarming (NHZ). Om de verwarmingsmodus en de voorziening van hoge warmwatertemperaturen te garanderen, wordt bij monovalente werking de elektrische nood-/bijverwarming als noodverwarming geactiveerd wanneer de temperatuur onder het bivalentiepunt daalt. In mono-energetische werking wordt in een dergelijk geval de elektrische nood-/bijverwarming lastafhankelijk vanaf het bivalentiepunt als bijkomende verwarming geactiveerd.

Dit toestel heeft nog andere gebruikseigenschappen:

- geschikt voor vloerverwarming en radiatorverwarming.
- Haalt uit de buitenlucht zelfs nog warmte bij een buitentemperatuur van -25 °C.
- Tegen corrosie beschermd, buitenste bekledingsdelen van verzinkte staalplaat, bovendien gemoffeld.
- Bevat alle componenten die voor de werking nodig zijn, alsmede veiligheidstechnische inrichtingen.
- Voor het veiligheidsconcept wordt een veiligheidsventiel in het apparaat ingebouwd. Het veiligheidsventiel voorkomt dat er bij een lekkage koudemiddel in het verwarmingscircuit terecht komt.



Info

Voor de centrale aansturing van de verwarmingsinstallatie heeft u de warmtepompmanager "WPM" nodig.

3.3 Werkwijze

3.3.1 Verwarmen

Met de warmtewisselaar aan de luchtzijde (verdampers) wordt warmte onttrokken aan de buitenlucht. Het verdampte koelmiddel wordt met een compressor gecomprimeerd. Daarvoor is elektrische energie vereist. Het koelmiddel heeft nu een hogere temperatuur. Een tweede warmtewisselaar (condensor) geeft de warmte af aan het verwarmingscircuit. Daarna wordt de druk van het koudemiddel lager en begint het proces van voren af aan.

Bij luchttemperaturen onder ca. 7 °C slaat de luchtvochtigheid als rijp op de verdamperslamellen neer. Deze rijpaanslag wordt automatisch ontdooid. Het daarbij optredende water wordt in de ontdoobak opgevangen en afgevoerd.

BEDIENING

Instellingen

! Materiële schade
Tijdens de ontdoofase schakelt de ventilator uit en wordt de warmtepompkring omgekeerd. De voor het ontdooien benodigde warmte wordt uit het buffervat gehaald. Wanneer u zonder buffervat werkt, moet u het hoofdstuk "Menu / Menubeschrijving / INSTELLINGEN / VERWARMEN / BASISINSTELLING / BUFFERBEDRIJF" in de instructies voor de inbedrijfstelling van de WPM raadplegen. Anders kan het cv-water bij ongunstige omstandigheden bevriezen.

Aan het einde van de ontdoofase schakelt de warmtepomp automatisch terug naar de verwarmingsmodus.

! Materiële schade
Bij bivalente werking kan de warmtepomp worden doorstroomd door het retourwater van de tweede warmteopwekker. Houd er rekening mee dat de retourtemperatuur maximaal 60 °C mag zijn.

3.3.2 Koelen

! Materiële schade
De warmtepomp is niet geschikt voor continue koelwerking het hele jaar door.
▶ Houd rekening met de werkingsgebied (zie hoofdstuk "Technische gegevens/gegevenstabel").

! Materiële schade
Als de dauwpunttemperatuur niet bereikt wordt, kan in de koelwerking condensaat gevormd worden.
▶ Voorkom condensaatvorming door geschikte maatregelen.

De ruimtes worden gekoeld door omkering van het warmtepomp-circuit. Er wordt warmte onttrokken aan het verwarmingswater en de verdamper geeft deze warmte af aan de buitenlucht.

Bij vlakken- en ventilatorkoeling is het noodzakelijk om een afstandsbediening (FET) te installeren, zodat de meting van de relatieve vochtigheid en van de kamertemperatuur om het dauwpunt te bewaken, mogelijk is.

Bij de ventilatorkoeling is bovendien de installatie van een buffervat vereist.

Werkingsgebied voor de warmtepomp

Bij een buitentemperatuur onder de ingestelde onderste werkingsgrens voor de koeling (parameter GRENS KOELLEN) wordt de warmtepomp uitgeschakeld.

4. Instellingen

De bediening gebeurt uitsluitend met de warmtepompmanager WPM.

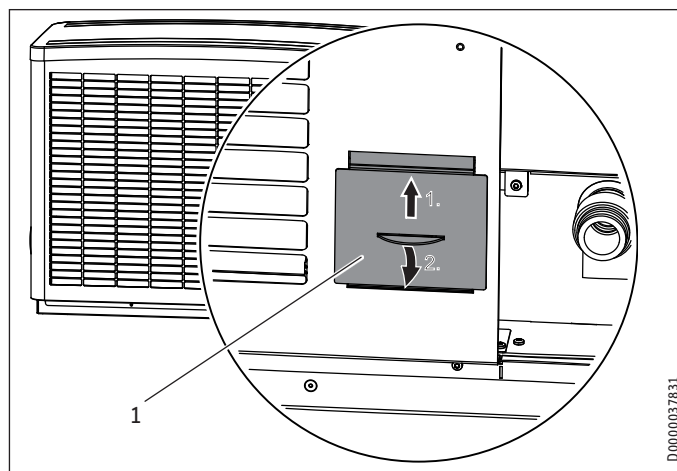
▶ Houd rekening met de handleiding van de warmtepompmanager.

5. Onderhoud en verzorging

! Materiële schade
Onderhoudswerkzaamheden, zoals het controleren van de elektrische veiligheid, mogen alleen uitgevoerd worden door een installateur.

Een vochtige doek volstaat om de kunststoffen en metalen onderdelen te verzorgen en te reinigen. Gebruik geen schurende reinigingsmiddelen of reinigingsmiddelen met oplosmiddelen.

Controleer periodiek de condensaatafvoer (visuele inspectie). Los vervuiling en verstoppingen onmiddellijk op.



1 Revisieopening

! Materiële schade
Houd de luchtafvoer- en luchttoevoeropeningen vrij van sneeuw en bladeren.

Verwijder van tijd tot tijd bladeren en ander vuil van de verdamperlamellen.

Wij adviseren regelmatig een inspectie (controleren van de actuele toestand) en, indien nodig, een onderhoudsbeurt (herstellen van de ingestelde toestand) door een installateur te laten uitvoeren.

6. Problemen verhelpen

Storing	Oorzaak	Oplossing
Geen warm water beschikbaar of de verwarming blijft koud.	Het toestel heeft geen spanning.	Controleer de zekeringen van de huisinstallatie. Schakel de zekeringen evt. opnieuw in. Wanneer de zekeringen na inschakeling opnieuw uitschakelen, waarschuw dan uw installateur.
Er komt water uit het toestel.	De condensaatafvoer is mogelijk verstopt.	Reinig de condensaatafvoer zoals beschreven in Onderhoud en verzorging.
De verwarming wordt warm, maar de ruimten worden niet tot de gewenste temperatuur opgewarmd.	De bivalentietemperatuur is te laag ingesteld.	Verhoog de bivalentietemperatuur tot bijv. 0 °C.

INSTALLATIE

Veiligheid

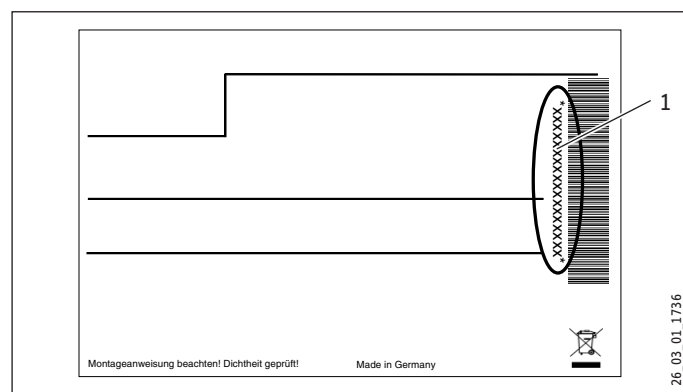
Storing	Oorzaak	Oplossing
	Het gebouw is nieuwbouw en bevindt zich in de droogfase (droog wonen).	Verhoog de bivalentietemperatuur tot +5 °C. Na 1 tot 2 jaar kan de bivalentietemperatuur worden gereset naar bijv. -3 °C.
De druk in de verwarmingsinstallatie daalt.	Er druppelt water na uit het veiligheidsventiel.	Controleer door de inspectieopening of er water uit de slang van het veiligheidsventiel in de condensbak loopt. Waarschuw uw installateur.
Er verzamelt zich condensaat aan de buitenkant van het toestel.	Om het gebouw te verwarmen onttrekt de warmtepomp warmte aan de buitenlucht. Daardoor kan er dauw of rijp ontstaan op de afgekoelde behuizing van de warmtepomp ten gevolge van het condenserende vocht in de buitenlucht. Dit is geen defect.	
De ventilator draait bij uitgeschakelde compressor.	Bij buitentemperaturen onder 10 °C wordt de ventilator bij stilstand van de compressor regelmatig met een heel laag toerental gestart. Hiermee wordt vermeden dat de verdampers en de ventilator door afgevoerd water bevroren of vastvriezen. Bij temperaturen boven het vriespunt wordt de tijd tussen twee ontdooi cycli vergroot en zodoende de totale efficiëntie verbeterd.	
Het toestel genereert ritmisch krassende, mallende geluiden.	Aan het luchtrooster, aan de ventilatorschoepen of de luchtgeleiding heeft zich ijs afgezet.	Bel uw installateur (zie hoofdstuk "Installatie/probleemoplossing/ventilator-geluiden").



Info Houd er rekening mee dat er ook bij een normale condensaatafvoer water van het toestel op de grond druppelt.

Waarschuw de installateur, wanneer u de oorzaak niet zelf kunt verhelpen. Om u nog beter en sneller te kunnen helpen, deelt u hem het nummer op het typeplaatje mee. Het typeplaatje zit vanaf de voorkant gezien aan de rechter- of linkerzijde van de toestelbehuizing.

Voorbeeld van het typeplaatje



1 Nummer op het typeplaatje

INSTALLATIE

7. Veiligheid

Installatie, ingebruikname, onderhoud en reparatie van het toestel mogen alleen door een gekwalificeerde installateur uitgevoerd worden.

7.1 Algemene veiligheidsaanwijzingen

Wij waarborgen de goede werking en de bedrijfszekerheid uitsluitend bij gebruik van originele onderdelen en reserveonderdelen voor het toestel.

7.2 Voorschriften, normen en bepalingen



Info Neem alle nationale en regionale voorschriften en bepalingen in acht.

Het toestel voldoet aan IEC 61000-3-12.

Het apparaat voldoet aan de toegepaste norm, mits de procedure wordt uitgevoerd volgens EN 61000-3-11:2000 paragraaf 4a.

8. Toestelbeschrijving

Het toestel beschikt over een vorstbescherming van de verbindingssleidingen. De geïntegreerde vorstbeschermingschakeling schakelt bij 8 °C condensortemperatuur de circulatiepomp in de warmtepompkring automatisch in en verzekert daardoor de circulatie in alle water geleidende delen. Wanneer de temperatuur in het buffervat daalt, wordt de warmtepomp automatisch ingeschakeld als de temperatuur onder +5 °C daalt.

8.1 Toebehoren

8.1.1 Noodzakelijk toebehoren

- Warmtepompmanager WPM

8.1.2 Overig toebehoren

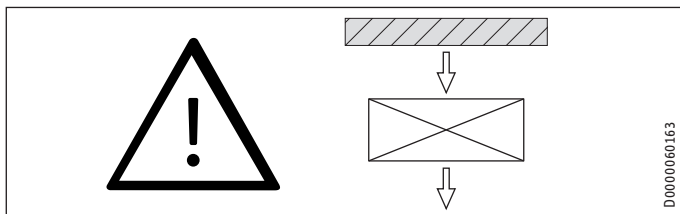
- Hydraulische module HM(S)
- Hydraulische module HM(S) Trend
- Combi boiler HSBC 200 (S)(GB)(BE)
- Combi boiler HSBC 300 cool
- Boiler- en hydraulische module HSBB 200 (S)(GB)(BE)
- Afstandsbediening FET
- Afstandsbediening FE7
- Verwarmingslint HZB 1
- Verwarmingslint HZB 2
- Veiligheidstemperatuurbegrenzer voor oppervlakteverwarming STB-FB
- Verwarmingscirculatiepomp UP 25/7.5 PCV
- Staande console SK 1
- Wandconsole WK 2

INSTALLATIE

Vorbereidingen

- Montageconsole MK 1
- Aansluitset AS-WP 1
- Aansluitset AS-WP 2

9. Vorbereidingen



Het toestel is bedoeld voor opstelling voor een muur. Let op de minimumafstanden. Als het toestel in de vrije ruimte of op een dak opgesteld wordt, moet de luchttoevoer aan de aanzuigzijde beschermd worden. Voorzie in dit geval een beschermwand tegen de wind.

9.1 Geluidsemisatie

Het toestel is aan de luchttoevoerzijde en aan de luchtafvoerzijde luider dan aan de twee gesloten zijden. Neem bij de keuze van de montageplaats de volgende aanwijzingen in acht.



Info

Meer gegevens over het geluidsniveau vindt u in het hoofdstuk "Technische gegevens / Gegevenstabel".

- Gazons en beplantingen helpen om de verspreiding van het geluid te verminderen.
- De geluidsuitbreiding kan door dichte palissaden worden gereduceerd.
- ▶ Laat het frame van het toestel gelijkmatig steunen. Een oneffen ondergrond kan het geluidsgedrag beïnvloeden.
- ▶ Zorg ervoor dat de richting van de luchttoevoer overeenkomt met de hoofdwindrichting. De lucht mag niet tegen de wind in worden aangezogen.
- ▶ Zorg ervoor dat de luchttoevoer of -afvoer niet is gericht op de geluidsgevoelige ruimtes van de woning of van de aangrenzende woningen, bijv. slaapkamers.
- ▶ Vermijd opstelling op grote weerkaatsende vloeren, bijv. plaatbekleding.
- ▶ Vermijd opstelling tussen reflecterende muren van het gebouw. Reflecterende muren kunnen het geluidsniveau verhogen.

9.2 Veiligheidsafstand voor veiligheidsconcept



WAARSCHUWING letsel

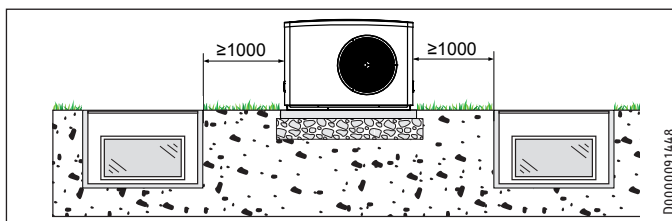
Koudemiddel is zwaarder dan lucht. In geval van lekkage kan het ontsnappende koudemiddel via open ramen in ruimten onder de installatielocatie terechtkomen. Wanneer er koudemiddel uit het toestel loopt, gaat het koudemiddel naar beneden en verdringt de lucht. Er bestaat gevaar voor verstikking.

- ▶ Plaats het toestel op voldoende afstand van lichtkokers.

- ▶ Zorg ervoor dat het toestel niet voor of boven luchttoevoer-, afvoerlucht- of andere ventilatie-installaties wordt gemonteerd.

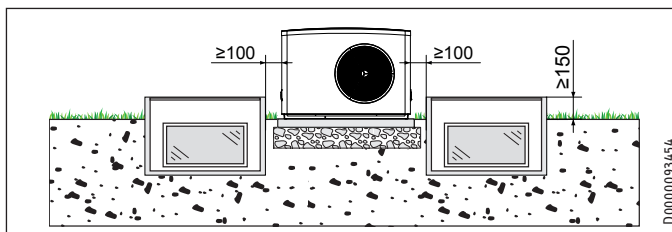
Om ervoor te zorgen dat het veiligheidsconcept voor het toestel wordt nageleefd, zijn veiligheidsafstanden tot lichtkokers vereist.

Opstelling op de fundering, lichtkoker op de begane grond



- ▶ Zorg ervoor dat u de minimale afstanden tot lichtkokers in acht neemt.

Opstelling op de fundering, lichtkoker boven de begane grond



- ▶ Zorg ervoor dat u de minimale afstanden tot lichtkokers in acht neemt.

INSTALLATIE

Vorbereidingen

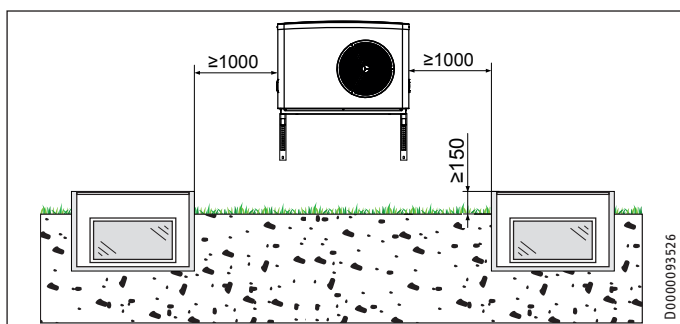
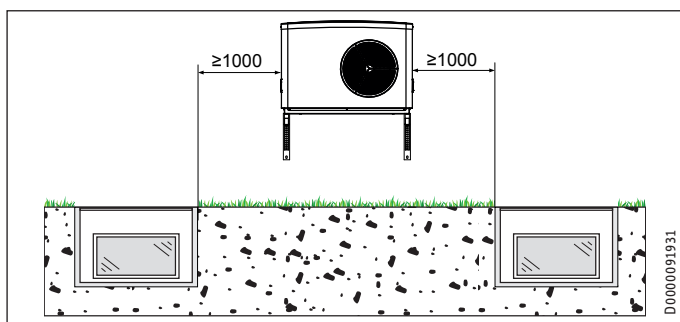
Opstelling op een console



Info

De veiligheidsafstanden tot de lichtkokers gelden voor de volgende consoles:

- Montageconsole MK 1
- Staande console SK 1
- Wandconsole WK 2



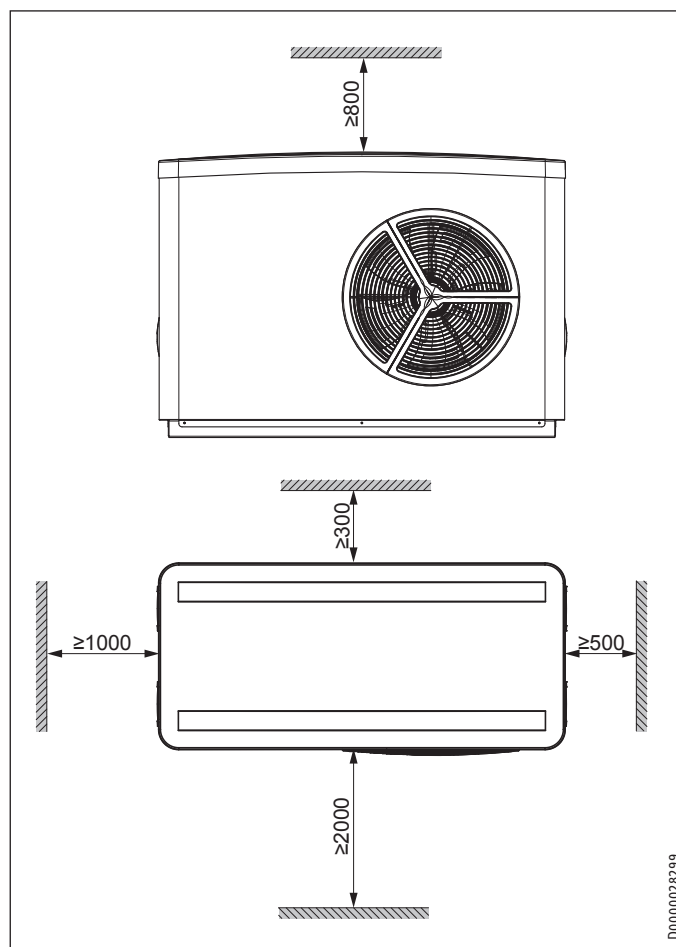
- Zorg ervoor dat u de minimale afstanden tot lichtkokers in acht neemt.

9.3 Minimumafstanden

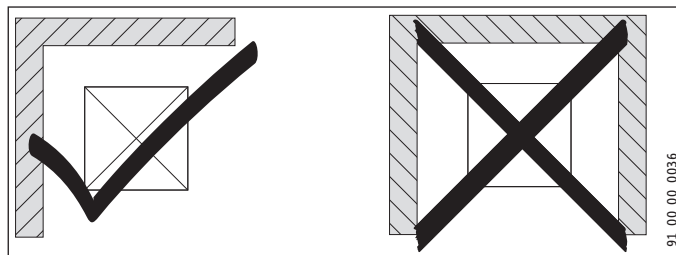


Info

► Als het toestel naast lichtkokers wordt opgesteld, moet de veiligheidsafstand tot lichtkokers absoluut worden aangehouden (zie hoofdstuk "Veiligheidsafstand voor veiligheidsconcept").



- Houd de minimale afstanden aan om een storingsvrije werking van het toestel te waarborgen en onderhoudswerkzaamheden aan het toestel mogelijk te maken.



- Plaats het toestel niet in een nis. Twee zijden van het toestel moeten vrij blijven.



Materiële schade

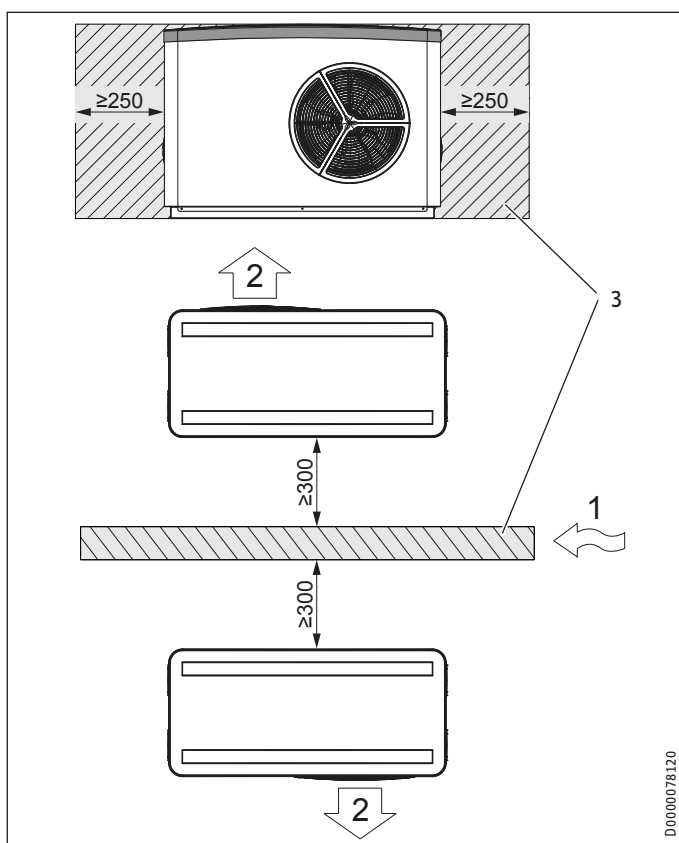
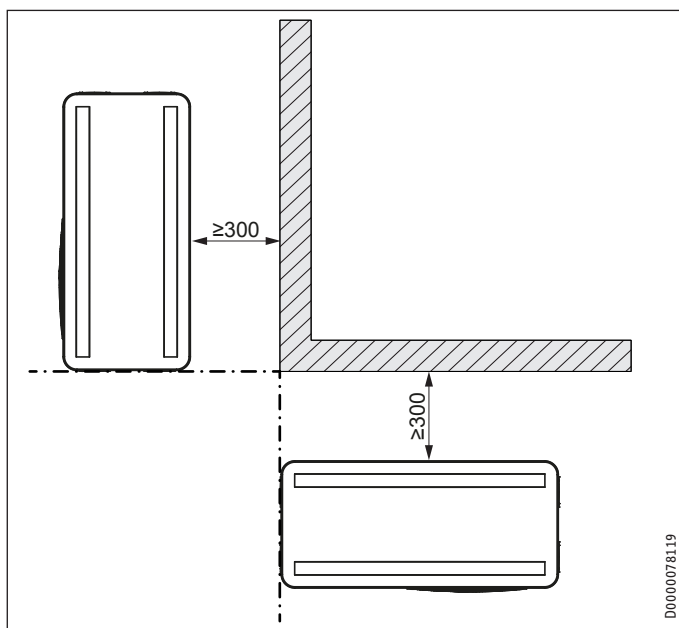
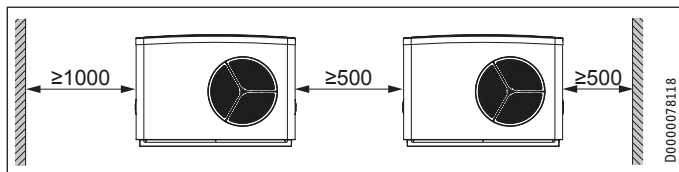
Let erop dat de buitenlucht ongehinderd het toestel kan binnentreden en de uitlaatlucht ongehinderd het toestel moet kunnen verlaten.

Wanneer de luchttoevoer en -uitlaat van het toestel door nabijgelegen objecten worden gehinderd, kan dit leiden tot thermische kortsluiting.

INSTALLATIE

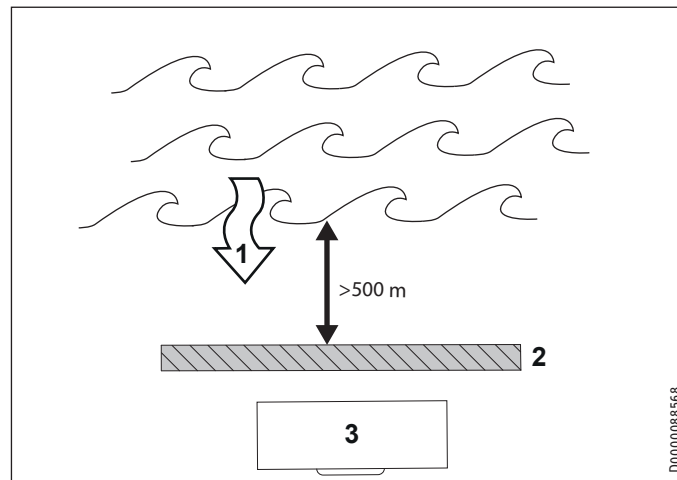
Vorbereidingen

9.3.1 Minimale afstanden bij cascades



- 1 Hoofdwindrichting
- 2 Luchtafvoer
- 3 Wand of windbescherming

9.3.2 Opstelling in de buurt van de kust



- 1 Hoofdwindrichting
- 2 Gebouw, wand of windbescherming
- 3 Toestel

► Zorg ervoor dat de richting van de luchttoevoer overeenkomt met de hoofdwindrichting. Als de hoofdwindrichting vanuit de zee komt (zoutgehalte > 2%), houd dan een minimale afstand van 500 m tot de zee aan.

9.4 Vorbereiden van de montageplaats



WAARSCHUWING letsel

De naar buiten stromende koude lucht kan in de omgeving van de luchtafvoer tot condensaatvorming leiden.
 ► Voorkom bij lage temperaturen dat er slipgevaar ontstaat door natheid of ijsvorming op aangrenzende voetpaden en rijbanen.

- Neem het hoofdstuk "Geluidsemisatie" in acht.
- Zorg ervoor dat het toestel niet voor of boven luchttoevoer-, afvoerlucht- of andere ventilatie-installaties wordt gemonteerd.
- Zorg ervoor dat het toestel aan alle zijden toegankelijk is.
- Verifieer of de ondergrond horizontaal, vlak, stevig en bestendig is.
- Voorzie een uitsparing (vrije ruimte) in de ondergrond voor de van onderaf in het toestel in te voeren voedingsleidingen.

9.5 Voedingsleidingen installeren

Voedingsleidingen zijn alle elektrische leidingen en aanvoer- en retourleidingen.

- Om de aansluiting van het apparaat te vergemakkelijken, adviseren wij om voor de buitenopstelling flexibele voedingsleidingen te gebruiken.
- Bescherm alle voedingsleidingen door een mantelbuis tegen vocht, schade en UV-straling.
- Gebruik alleen weerbestendige elektriciteitskabels, bijv. NYY.
- Bescherm de aanvoer- en retourleiding tegen vorst door ze voldoende te isoleren. De isolatie moet ten minste dubbel zo dik zijn als de leidingdoorsnede. Voer de isolatie uit overeenkomstig de geldende voorschriften.
- Voer de buisbevestigingen en buitenwanddoorvoeren geluidsendepend uit.

INSTALLATIE

Vorbereidingen



Info Neem bij het leggen van de condensaat slang het hoofdstuk "Montage/condensaatafvoer" in acht.

9.6 Opstelling

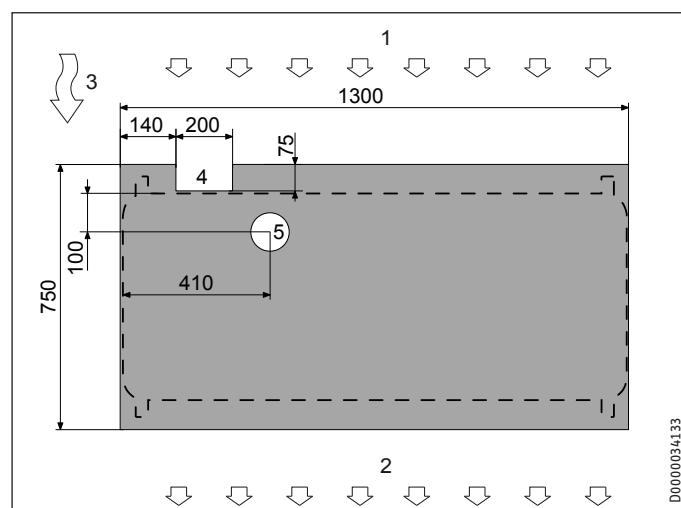
- ▶ Let bij het plaatsen van het toestel op de luchtuitblaasrichting.
- ▶ Plaats het apparaat op de voorbereide ondergrond of op een console.

9.6.1 Opstelling op fundering of op montageconsole MK 1



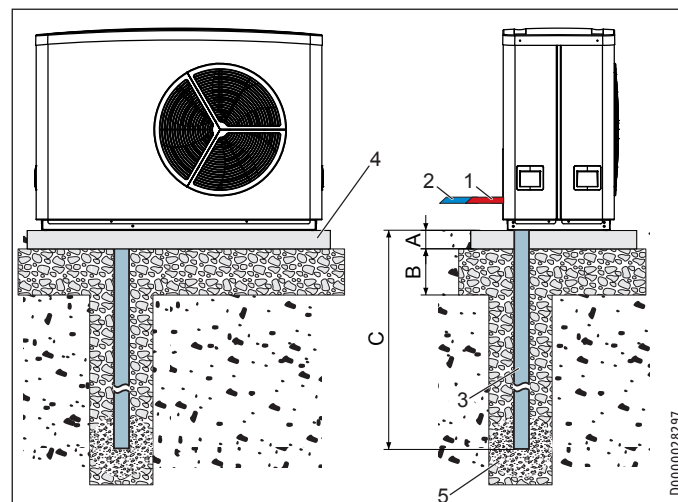
Info Laat de mantelbuizen voor de voedingsleidingen iets over de fundering uitsteken. Let erop dat er geen water in de mantelbuizen kan lopen.

Fundering met uitsparing



- 1 Luchttoevoer
 - 2 Luchtafvoer
 - 3 Hoofdwindrichting
 - 4 Uitsparing voedingsleidingen
 - 5 Uitsparing condensaatafvoer (minimumdiameter 70 mm)
- ▶ Zorg ervoor dat de noodzakelijke uitsparingen in het fundament aanwezig zijn.

Opstelling op de fundering

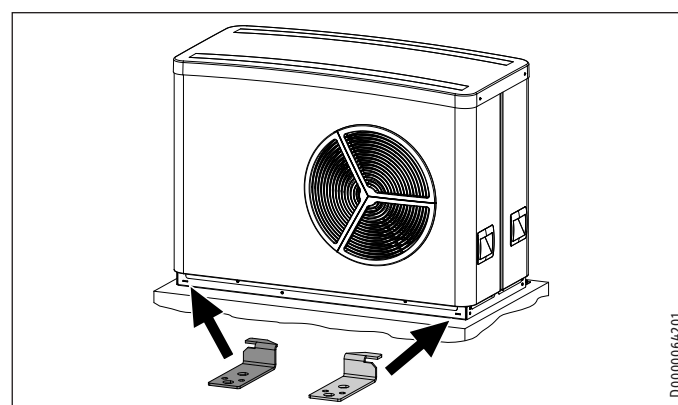


- A 100
- B 300
- C Vorstdiepte
- 1 Verwarming aanvoer
- 2 Verwarming retour
- 3 Condensaatafvoerbuis
- 4 Fundering
- 5 Kieselbed



Info Om het toestel extra te beveiligen tegen omkantelen, kan het op de fundering worden geschroefd.

- ▶ Gebruik het toebehoren waarmee het toestel op de transportpallet bevestigd was.



- ▶ Haak telkens twee hoeken vanaf de zijkant in de slobgaten aan de voor- en achterzijde. Let erop dat voor de linker- en rechterslobgaten telkens de juiste hoek gebruikt wordt.
- ▶ Lijn de hoeken op een wijze uit, zodat de groef van de hoek in het toestel ingehaakt is.
- ▶ Bevestig het toestel met de hoeken en geschikte pluggen en schroeven op de fundering. Gebruik niet de schroeven, waarmee het toestel op de transportpallet geborgd was.

INSTALLATIE

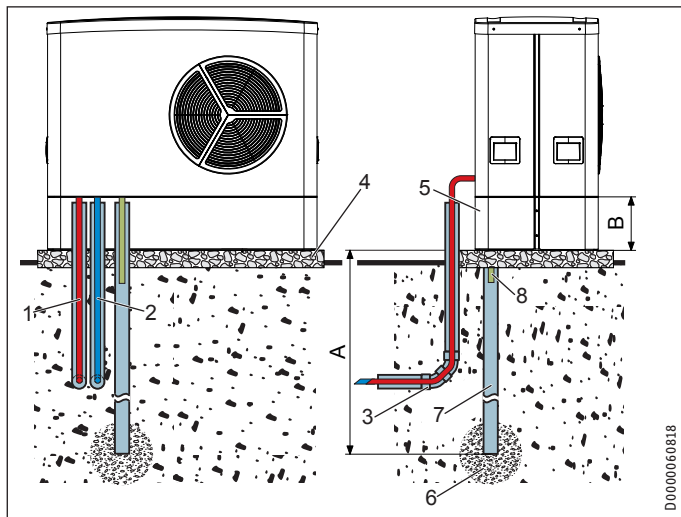
Vorbereidingen

Montageconsole MK 1



Info

Het is niet mogelijk om de montageconsole in combinatie met de aansluitsets (AS-WP 1 en AS-WP 2) te gebruiken.



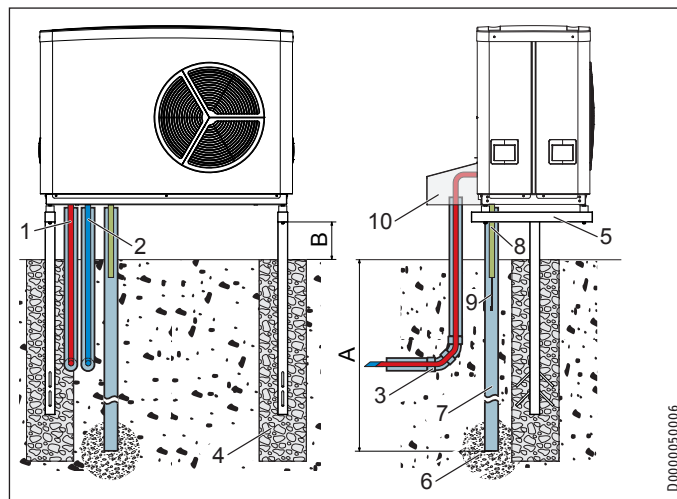
- A Vorstdiepte
- B 245
- 1 Verwarming aanvoer
- 2 Verwarming retour
- 3 Installatiebuis voor voedingsleiding
- 4 Fundering
- 5 Montageconsole
- 6 Kieselbed
- 7 Condensaatafvoerbuis
- 8 Condensaatafvoer

9.6.2 Staande console SK 1



Info

► Installeer een verwarmingslint bij de montage op de wand- of standconsole (zie hoofdstuk "Elektrische aansluiting / verwarmingslint").



- A Vorstdiepte
- B 300
- 1 Verwarming aanvoer
- 2 Verwarming retour
- 3 Installatiebuis voor voedingsleiding
- 4 Fundering
- 5 Staande console
- 6 Kieselbed
- 7 Condensaatafvoerbuis
- 8 Condensaatafvoer
- 9 Verwarmingslint
- 10 Afdekkap

- Neem de statische grenzen in acht van de gebruikte, staande console.
- De afstand tussen de montagegaten vindt u in de maat- en aansluitschema's (zie hoofdstuk "Technische gegevens / Afmetingen en aansluitingen").

INSTALLATIE

Vorbereidingen

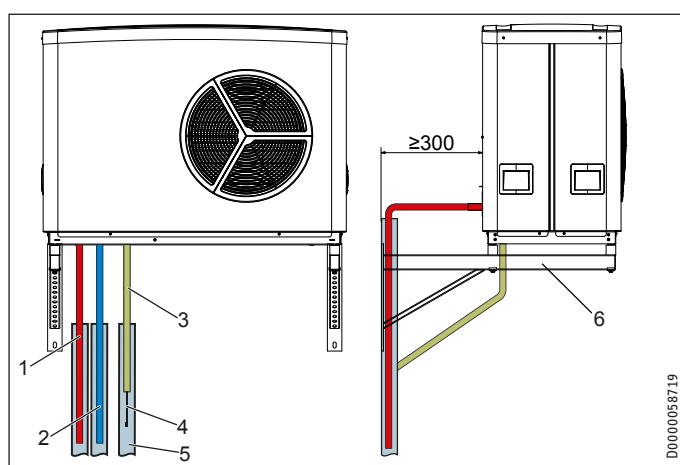
9.6.3 Wandconsole WK 2



► Installeer een verwarmingslint bij de montage op de wand- of standconsole (zie hoofdstuk "Elektrische aansluiting / verwarmingslint").



Om storingen door geluidsoverdracht te vermijden, installeert u de wandconsole niet op de buitenmuren van woon- of slaapkamers.
► Monteer de wandconsole bijvoorbeeld op een garagemuur.



- 1 Verwarming aanvoer
- 2 Verwarming retour
- 3 Condensaatafvoer
- 4 Verwarmingslint
- 5 Condensaatafvoerbuis
- 6 Wandconsole

- Neem de statische grenzen in acht van de gebruikte wandconsole.
- De afstand tussen de montagegaten vindt u in de maat- en aansluitschema's (zie hoofdstuk "Technische gegevens / Afmetingen en aansluitingen").

9.7 Warmtepompmanager WPM

Voor de werking van het toestel is de warmtepompmanager WPM noodzakelijk. Deze regelt de volledige verwarmingsinstallatie.

- Houd tijdens de installatie rekening met de installatiehandleiding van de WPM.

9.8 Buffervat



Materiële schade

Voor de koelwerking via ventilatorconvectoren is een diffusiedicht, geïsoleerd buffervat absoluut noodzakelijk.



Info

Bij de koelwerking via een oppervlakteverwarming is het buffervat niet noodzakelijk.

Om een storingsvrije werking van het toestel te verzekeren, is het aan te bevelen een buffervat te gebruiken.

Het buffervat is bestemd voor de hydraulische ontkoppeling van debieten in het warmtepomp- en verwarmingscircuit, en als energiebron voor ontdooiing.

- Neem voor de werking zonder buffervat de gegevens in acht in hoofdstuk "Minimumdebiet met individuele ruimteregeeling via een afstandsbediening bij installaties zonder buffervat.

9.9 Vorbereiden van de elektrische installatie



WAARSCHUWING elektrische schok

Voor alle aansluitingen en montagewerken betreffende het stroomnet uit conform de nationale en regionale voorschriften.



WAARSCHUWING elektrische schok

Aansluiting op het stroomnet is alleen als vaste aansluiting toegestaan. Het toestel moet op alle polen met een afstand van minstens 3 mm van de aansluiting van het net kunnen worden losgekoppeld. Aan deze vereiste wordt voldaan door contactgevers, vermogensschakelaars, zekeringen, enz.



Materiële schade

De aangegeven spanning moet overeenkomen met de netspanning. Houd rekening met de specificaties op het typeplaatje.



Materiële schade

Beveilig afzonderlijk de drie stroomcircuits voor het toestel, de sturing en de elektrische nood-/bijverwarming.



Info

Het toestel omvat een frequentieomvormer voor de toerentalgeregelde compressor. Wanneer er zich een storing voordoet, kunnen frequentieomvormers gelijkstroomfouten veroorzaken. Als er aardlekschakelaars zijn, moeten deze aardlekschakelaars (RCD) van het type B zijn. Een lekstroom kan aardlekschakelaars van het type A blokkeren.

- Zorg ervoor dat de stroomvoorziening voor het toestel gescheiden is van de huisinstallatie.

De elektrische gegevens vindt u in het hoofdstuk "Technische gegevens". Voor de BUS-kabel hebt u een aelektricitetskabel J-Y (St) 2 x 2 x 0,8 mm² nodig.

- Leg de leidingen met de overeenkomstige kabeldiameters. Neem de nationale en regionale voorschriften in acht.

Zekering	Toewijzing	Kabeldiameter
1x B 25 A	Compressor	2,5 mm ² bij plaatsing op een muur of in een elektriciteitsbuis op een muur 4,0 mm ² bij plaatsing in een muur
Alternatief:		
1x B 16 A	Compressor	2,5 mm ² bij plaatsing op een muur of in een elektriciteitsbuis op een muur 4,0 mm ² bij plaatsing in een muur
2x B 16 A	Elektrische nood-/bijverwarming	2,5 mm ²
1x B 16 A	Sturing	1,5 mm ²

- ▶ Wanneer u voor de compressor de kleinere beveiliging kiest, dient u het maximale stroomverbruik te begrenzen. Stel de parameter MAXIMALE STROOM in het menu INGEBRUIKNAME / COMPRESSOR in. Houd rekening met de gegevens in de gebruikshandleiding van de warmtepompmanager.

De kabeldiameter moet afgestemd zijn op de voor het toestel maximaal mogelijke bedrijfsstroom (zie "Technische gegevens/ Gegevenstabel").

10. Montage

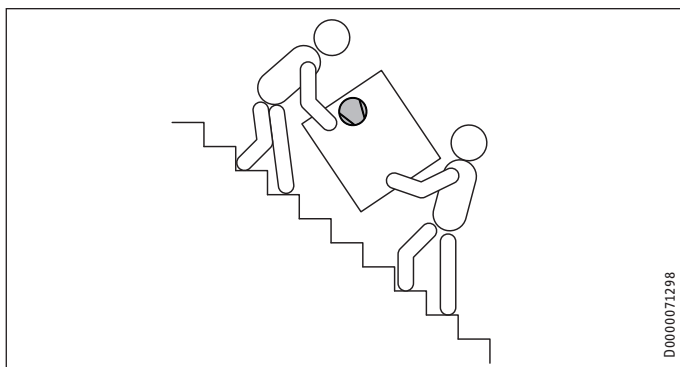


Info

Het toestel is zo ontworpen dat opstelling en aansluiting kunnen worden uitgevoerd zonder demontage van de deksel en de zijpanelen.

10.1 Transport

- ▶ Let bij het transport op het zwaartepunt van het toestel.
 - Het zwaartepunt ligt in de zone van de compressor.
- ▶ Bescherm het toestel tijdens het transport tegen zware stoten.
- ▶ Gebruik de op de zijkanten aangebracht grijpuitparingen.



- Als u het toestel tijdens het transport kantelt, mag dit slechts kortstondig gebeuren op één van de lange zijden. Transporteer het toestel daarbij zo dat de compressor zich aan de hoger gelegen zijde van het toestel bevindt.
- Hoe langer het toestel gekanteld blijft, hoe meer de koelmiddelolie zich in het systeem verspreidt.
- ▶ Wacht ca. 30 minuten voordat u het toestel na het te hebben gekanteld, in gebruik neemt.

10.2 Aansluiting van het verwarmingswater



Materiële schade

De verwarmingsinstallatie waarop de warmtepomp wordt aangesloten, moet door een installateur worden uitgevoerd in overeenstemming met de waterinstallatieschema's in de planningsdocumenten.

Om het toestel gemakkelijk te kunnen aansluiten op de verwarmingsinstallatie heeft het toestel geïntegreerde koppelingen (zie het hoofdstuk "Koppelingen monteren").

- ▶ Spoel het leidingsysteem grondig met geschikt water door, voordat de warmtepomp wordt aangesloten. Vreemde voorwerpen, zoals lasparels, roest, zand of afdichtingsmateriaal belemmeren de goede werking van de warmtepomp.
- ▶ Sluit de warmtepomp aan de zijde van de cv aan. Let op de dichtheid.
- ▶ Let op de juiste aansluiting van de cv-aanvoer en -retour.
- ▶ Voer de isolatie uit overeenkomstig de geldende voorschriften.
- ▶ Let bij het dimensioneren van het verwarmingscircuit op het interne drukverschil (zie hoofdstuk "Technische gegevens / Gegevenstabel").

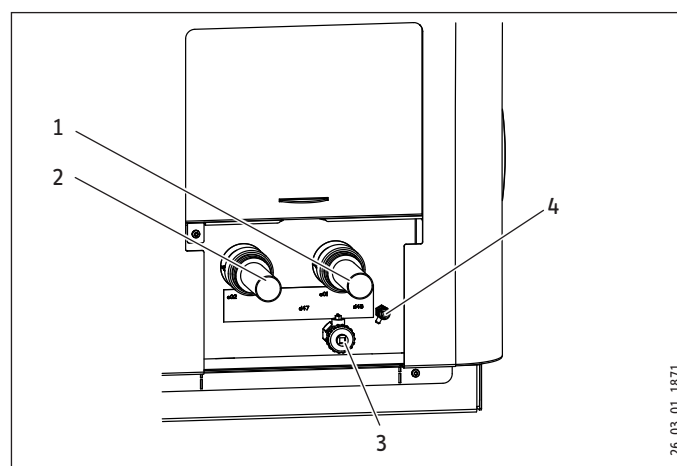
10.3 Aanvoer- en retouraansluiting



Materiële schade

Als de dauwpunttemperatuur niet bereikt wordt, kan in de koelwerking condensaat gevormd worden.

- ▶ Voorkom condensaatvorming door geschikte maatregelen.



- 1 Verwarming aanvoer
- 2 Verwarming retour
- 3 Aftapping
- 4 Ontluchting

- ▶ Sluit de warmtepomp aan op het verwarmingscircuit. Let op de dichtheid.

INSTALLATIE

Montage

10.4 Koppelingen monteren



Info

De kunststofkoppelingen zijn niet geschikt voor installatie in de drinkwaterleiding of het zonnecircuit.

- ▶ Installeer de stekerverbindingen uitsluitend in het verwarmingscircuit.



Materiële schade

Haal de wartel van de koppeling handmatig aan. Gebruik geen gereedschap.



Materiële schade

Om de degelijke bevestiging van de koppeling te verzekeren, moeten buizen met een oppervlaktehardheid > 225 HV (bijv. roestvrij staal) worden voorzien van een groef.

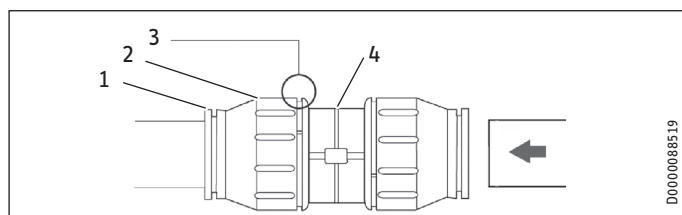
- ▶ Snijd met een pijpsnijder een groef van circa 0,1 mm diepte op een gedefinieerde afstand van het uiteinde van de buis.
- Buisdiameter 22 mm: $17 \pm 0,5$ mm
- Buisdiameter 28 mm: $21 \pm 0,5$ mm

Werkingsprincipe van koppelingen

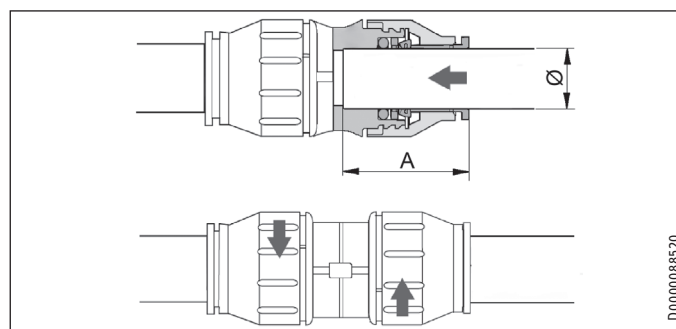
De koppelingen zijn uitgerust met een klemelement met roestvrijstalen tanden en een O-ring voor de afdichting. Daarnaast beschikken de koppelingen over de functie "draaien en borgen". Door de schroefdop simpelweg handmatig te draaien, wordt de buis in de koppeling gefixeerd en wordt de O-ring voor het afdichten op de buis geperst.

De koppeling tot stand brengen

Voordat deze erin gestoken wordt, moet de koppeling in de ontgrendelde stand staan. In deze stand is er een smalle sleuf aanwezig tussen de wartel en de basisbehuizing.



- 1 Klemelement
- 2 Wartel
- 3 Sleuf tussen wartel en basisbehuizing
- 4 Basisbehuizing



Buis-Ø	28 mm
Insteekdiepte A	max. 44 mm lang



Materiële schade

De buisuiteinden moeten vrij zijn van bramen.

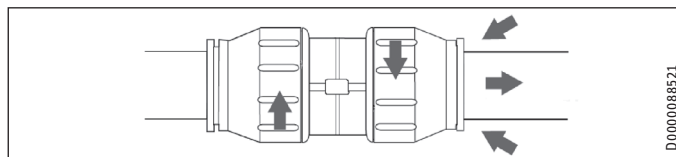
- ▶ Kort de buizen alleen in met een pijpsnijder.

- ▶ Steek de buis voorbij de O-ring in de koppeling tot de ingestelde insteekdiepte is bereikt.
- ▶ Draai de wartel tot aan de aanslag handvast op de basisbehuizing. Hierdoor wordt de koppeling beveiligd.

De koppeling losmaken

Als de koppeling later losgemaakt moet worden, gaat u als volgt te werk:

- ▶ Draai de wartel tegen de wijzers van de klok in los totdat er een kleine spleet met een breedte van ca. 2 mm ontstaat. Duw het klemelement met de vingers terug en houd het vast.
- ▶ Trek de ingestoken leiding uit de koppeling.



10.5 Zuurstofdifusie



Materiële schade

Vermijd open verwarmingsinstallaties. Gebruik bij vloerverwarmingen met kunststofleidingen zuurstofdifusiedichte leidingen.

Bij vloerverwarmingen met niet-zuurstofdifusiedichte kunststofleidingen of open verwarmingsinstallaties kan door zuurstofdifusie corrosie optreden aan de stalen delen van de verwarmingsinstallatie (bijv. aan de warmtewisselaar van de warmwaterboiler, aan buffervaten, stalen verwarmingselementen of stalen buizen).

- ▶ Scheid bij zuurstofdoorlatende verwarmingssystemen het verwarmingssysteem tussen verwarmingscircuit en buffervat.



Materiële schade

De corrosieproducten (bijv. roestslib) kunnen neerslaan in de componenten van de verwarmingsinstallatie en door vernauwing van de doorsnede de capaciteit van de installatie beïnvloeden of storingen veroorzaken die leiden tot het uitvallen van de installatie.

10.6 Verwarmingsinstallatie vullen

Voordat de installatie gevuld wordt, moet een analyse van het vulwater voorhanden zijn. Deze analyse kan bijvoorbeeld opgevraagd worden bij de bevoegde watermaatschappij.



Materiële schade

Om schade door steenvorming te voorkomen, moet het vulwater eventueel voorbehandeld worden (ontharden of ontzouten). De in het hoofdstuk "Technische gegevens / Gegevenstabel" vermelde grenswaarden voor het vulwater moeten absoluut nageleefd worden.

- ▶ Controleer deze grenswaarden 8 - 12 weken na de ingebruikname, telkens na het bijvullen evenals tijdens het jaarlijkse onderhoud van de installatie.



Info

Om corrosie te vermijden bij een geleidbaarheid van $>1000 \mu\text{S}/\text{cm}$ is waterbehandeling door ontzouting beter geschikt.



Info

Geschikte toestellen voor ontharden en ontzouten en om verwarmingsinstallaties te vullen en te spoelen, kunt u via de vakhandel aankopen.



Info

Leng het vulwater niet aan met inhibitoren en additieven.



Info

Het toestel beschikt tijdens normale werking over een vorstbescherming van de verbingsleidingen.

Bij een langdurige stroomonderbreking of buitendienststelling moet het toestel aan de waterzijde worden afgetapt.

Wanneer bij installaties een stroomonderbreking niet kan worden herkend (bijv. bij langere afwezigheid in een vakantiewoning), kunt u de volgende veiligheidsmaatregel nemen.

- ▶ Leng het vulwater aan met ethyleenglycol in geschikte concentratie.
- ▶ Let erop dat antivriesmiddelen de densiteit en de viscositeit van het vulwater wijzigen.

		Artikelnummer
MEG 10	Warmtedragervloeistof als concentraat op basis van ethyleenglycol	231109
MEG 30	Warmtedragervloeistof als concentraat op basis van ethyleenglycol	161696

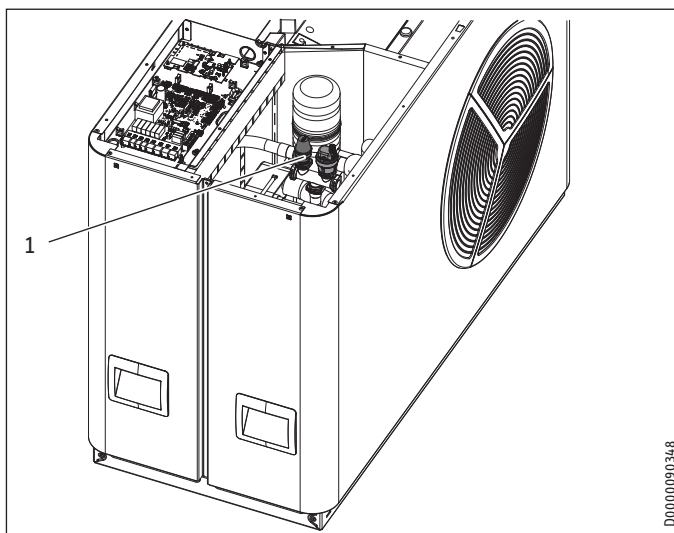
10.6.1 Veiligheidsconcept



WAARSCHUWING letsel

In het toestel is een veiligheidsventiel ingebouwd. Alleen een veiligheidsklep met dezelfde openingsdruk garandeert de functie van het veiligheidsconcept.

- ▶ Vervang het veiligheidsventiel niet door een veiligheidsventiel met een andere openingsdruk.
- ▶ Gebruik alleen de originele reserveonderdelen.



1 Veiligheidsventiel

In het toestel is een veiligheidsventiel ingebouwd. Als de openingsdruk wordt overschreden, opent het veiligheidsventiel. Het uittrekkende medium loopt via een gemonteerde slang in de condensbak.

Openingsdruk [bar]	Tolerantie [bar]	
2,5	+0,15	-0,35



Info

Alleen veiligheidskleppen met een openingsdruk van 3 bar mogen in de verwarmingsinstallatie worden ingebouwd.

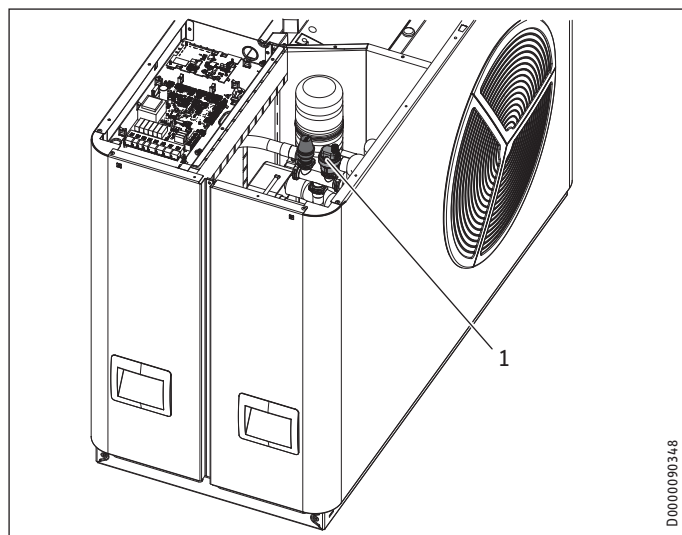
10.6.2 Verwarmingsinstallatie vullen

- ▶ Vul de verwarmingsinstallatie via de aftapopening (zie het hoofdstuk "Technische gegevens/Afmetingen en aansluitingen").
- ▶ Controleer na het vullen van de verwarmingsinstallatie de aansluitingen op dichtheid.

10.6.3 Verwarmingsinstallatie ontluichten

Automatische ontluichter

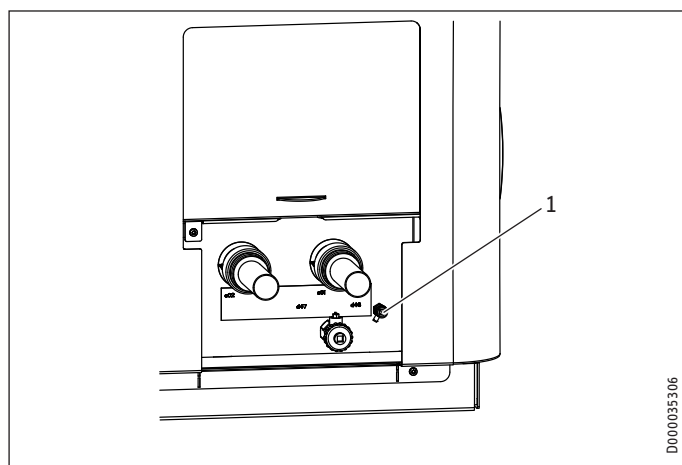
- Demonteer de afdekking (zie hoofdstuk "Storingen verhelpen/ controle van de schuifschakelaar op de IWS").



1 Ontluchtingsventiel

De ontluchtingsklep is af fabriek geopend. De verwarmingsinstallatie wordt automatisch ontluicht.

Ontluchtingsventiel bij de inverter

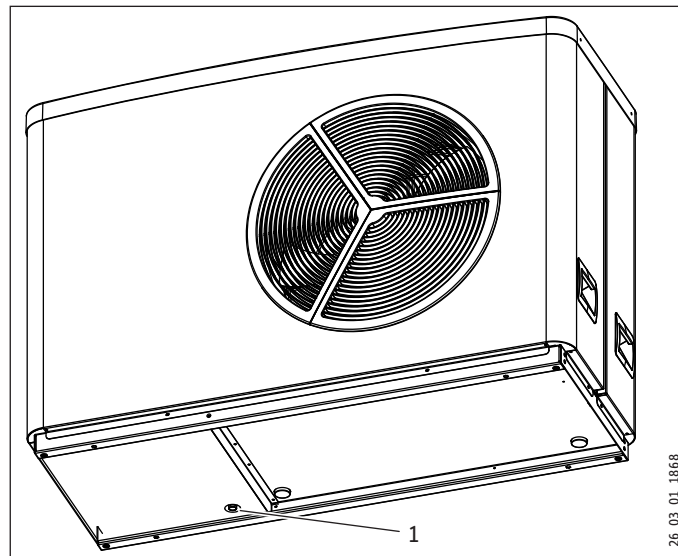


1 Ontluchting

- Ontlucht het buizenstelsel door de ontluchting te bedienen.

10.7 Condensaatafvoer

Om optredend condensaat af te voeren, is in de fabriek een condensaatafvoer gemonteerd op de ontdooibak.



1 Condensaatafvoer

- Neem het hoofdstuk "Elektrische aansluiting / verwarmingslint" in acht.
- Als het apparaat op een fundering wordt geplaatst, druppelt het condensaat vrij in de condensaatafvoer.
- Monteer een condensaatslang op de condensaatafvoer als het toestel op een console wordt geplaatst.
- Bescherm de condensaatslang tegen vorst door deze voldoende te isoleren.



Materiële schade

Let erop dat de condensaatslang niet geknikt wordt. Plaats de slang met verval.

- Controleer na het plaatsen van de condensaatslang of het condensaat goed weglopen kan.

10.8 Externe tweede warmteopwekker

Bij bivalente systemen moet de warmtepomp altijd worden geïntegreerd in de retour van de tweede warmteopwekker (bijv. olieketel).

10.9 Veiligheidstemperatuurbegrenzer voor oppervlakteverwarming



Materiële schade

Om in geval van een defect eventuele schade door een verhoogde aanvoertemperatuur in de oppervlakteverwarming te vermijden, installeert u een veiligheidstemperatuurbegrenzer om de systeemtemperatuur te begrenzen.

INSTALLATIE

Elektrische aansluiting

11. Elektrische aansluiting

Info
De lekstroom van dit toestel kan > 3,5 mA zijn.

Info
▶ Houd rekening met de handleiding van de warmtepompmanager.

Aansluitwerkzaamheden mogen alleen uitgevoerd worden door een erkende vakman conform deze handleiding.

De verklaring van goedkeuring van de bevoegde energiemaatschappij moet beschikbaar zijn om het toestel te kunnen aansluiten.

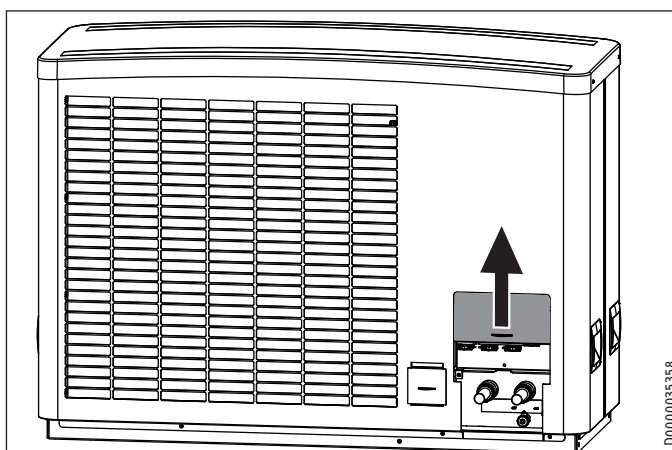
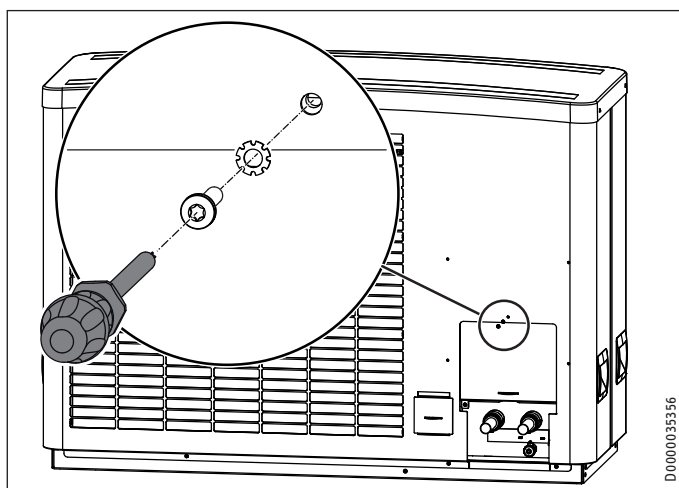
11.1 Aansluitgedeelte

WAARSCHUWING elektrische schok
▶ Schakel het toestel voor aanvang van de werkzaamheden spanningsvrij in de schakelkast.

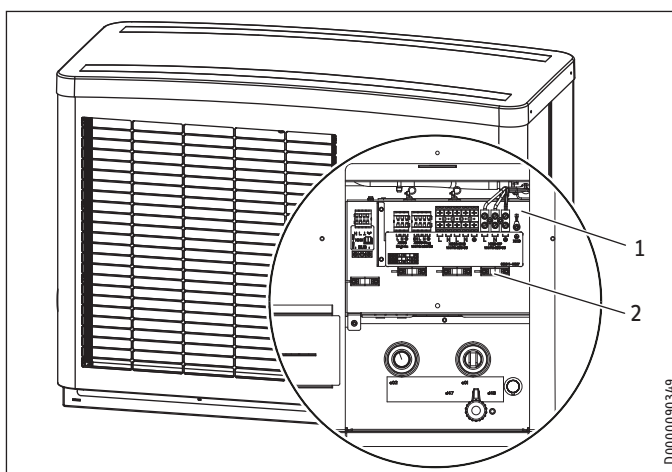
Info
De aansluitklemmen zitten op het aansluitpaneel van het toestel.

- ▶ Houd rekening met het hoofdstuk "Vorbereidingen/Vorbereiden van de elektrische installatie".
- ▶ Voor de aansluitingen dient u elektriciteitskabels te gebruiken conform de voorschriften.

Toegang tot het aansluitgedeelte



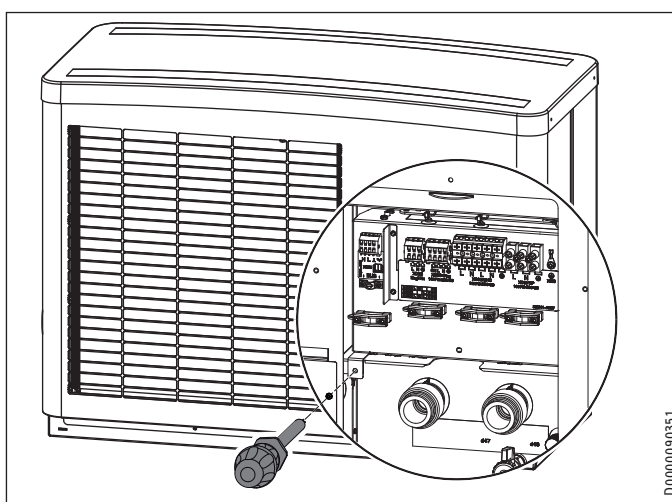
- ▶ Schuif de afdekking omhoog.



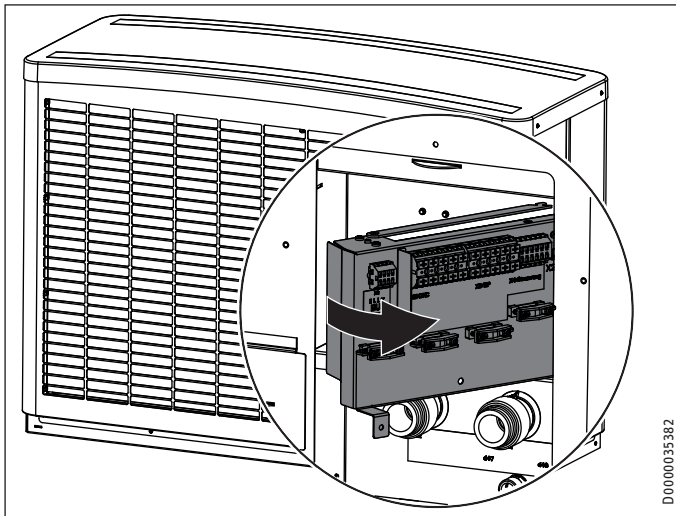
- 1 Aansluitgedeelte
- 2 Trekontlasting

- ▶ Leid alle elektriciteitskabels door de trekontlastingen.

Als er weinig ruimte is achter het toestel kunt u het aansluitpaneel uitklappen.

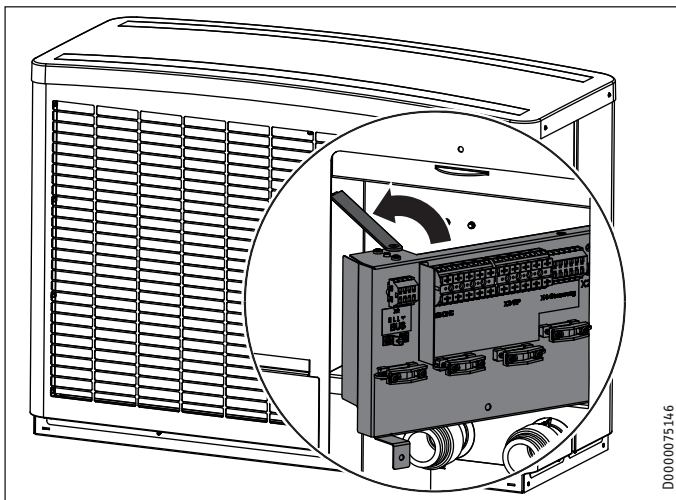


- ▶ Maak de schroef op het aansluitpaneel los.



D0000035382

► Zwenk het aansluitpaneel opzij.



D0000075146

► Bevestig het aansluitpaneel met de vergrendelinrichting.

Aansluiting XD02: Toestel en elektrische nood-/bijkomende verwarming (NHZ)

► Sluit de elektrische nood-/bijverwarming aan.

Als het cv-water tijdens het ontdooien onder de 15 °C komt, wordt de nood-/bijverwarming geactiveerd. Als u kunt garanderen dat er geen ontdooiing plaatsvindt in speciale installaties, kunt u afzien van het aansluiten van de nood-/bijverwarming.

Overige functies van de nood-/bijverwarming:

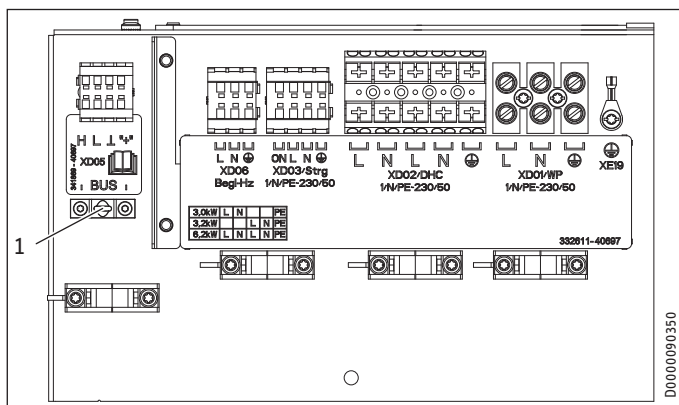
Toestelfunctie	Werking van de elektrische nood-/bijverwarming
Mono-energetisch bedrijf	De elektrische nood-/bijverwarming waarborgt de verwarmingsmodus en genereert hogere warmwatertemperaturen, wanneer het bivalentiepunt te laag is.
Noodwerking	Indien de warmtepomp bij een storing uitvalt, wordt het verwarmingsvermogen overgenomen door de elektrische nood-/bijverwarming.
Opwarmprogramma (alleen bij vloerverwarming)	Bij retourtemperaturen van < 25 °C moet de vloerdroogfunctie uitgevoerd worden door de elektrische nood-/bijverwarming. De vloerdroogfunctie mag bij deze lage systeemtemperaturen niet door de warmtepomp uitgevoerd worden, omdat tijdens de ontdooicyclus de vorstbeveiliging van het toestel dan niet meer kan worden gegarandeerd. Na beëindiging van het opwarmprogramma kunt u de elektrische nood-/bijverwarming loskoppelen, wanneer deze niet nodig is voor de werking van het toestel. Let erop dat het noodbedrijf niet in het opwarmprogramma uitgevoerd kan worden.
Antilegionellaschakeling	De elektrische nood-/bijverwarming wordt bij geactiveerde antilegionellaschakeling automatisch gestart om het water ter bescherming tegen legionella regelmatig tot een temperatuur van 60 °C te verwarmen.

INSTALLATIE

Elektrische aansluiting

Aansluitconfiguratie

- ▶ Sluit de elektrische leidingen volgens de onderstaande afbeelding aan.

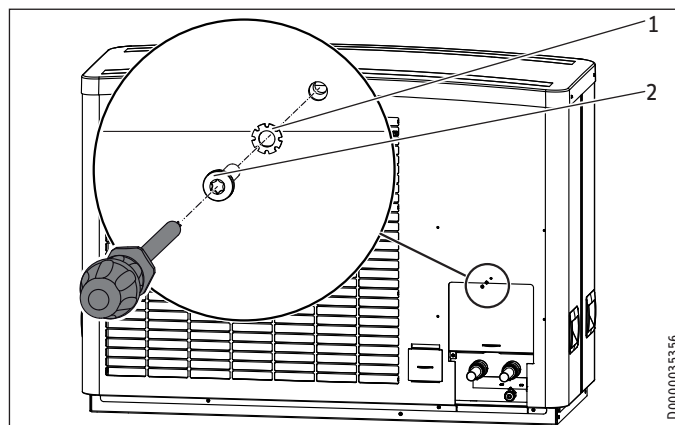


- 1 Aardingsklem voor de afscherming van de laagspanningskabel

XD05	Veiligheidslaagspanning (BUS)	
	BUS High H	
	BUS Low L	
	BUS massa \perp	
	BUS " + " (wordt niet aangesloten)	
XD06	Verwarmingslint (Bijverw.)	
	L, N, PE	
XD03	Stuurspanning (Best.)	
	ON	
	L	
	N	
	PE	
XD02	Elektrische nood-/bijverwarming (DHC)	
	L, N, L, N, PE	
	Aansluitvermogen	Klemaansluiting
	3,0 kW	L N PE
	3,2 kW	L N PE
	6,2 kW	L N L N PE
XD01	Compressor (WP)	
	L, N, PE	

- ▶ Aard de laagspanningskabel door de afscherming over de buitenmantel te stulpen en vervolgens vast te zetten onder de aardingsklem.
- ▶ Controleer vervolgens de goede werking van de trekontlastingen.

Aansluitpaneel sluiten



- 1 Tandring
- 2 Schroef

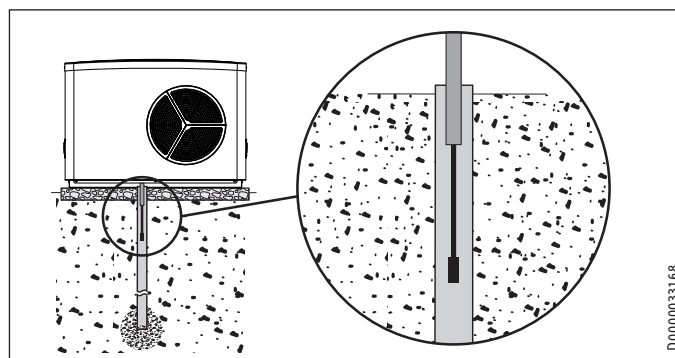
- ▶ Zet de afdekking vast met de schroef en de veerring.
- ▶ Sluit de volgende componenten in overeenstemming met de planningsdocumenten aan op de warmtepompmanager:
 - Circulatiepomp voor de warmteafgiftezijde
 - Buitentemperatuurvoeler
 - Retoursensor (alleen in combinatie met buffervat)

11.2 Verwarmingslint

Aan de condensbak en de condensslang kan een verwarmingslint (zie hoofdstuk "Installatie / Toestelbeschrijving / Toebehoren / Overige accessoires") worden gemonteerd.

- ▶ Installeer een verwarmingslint bij de montage op de wand- of standconsole.

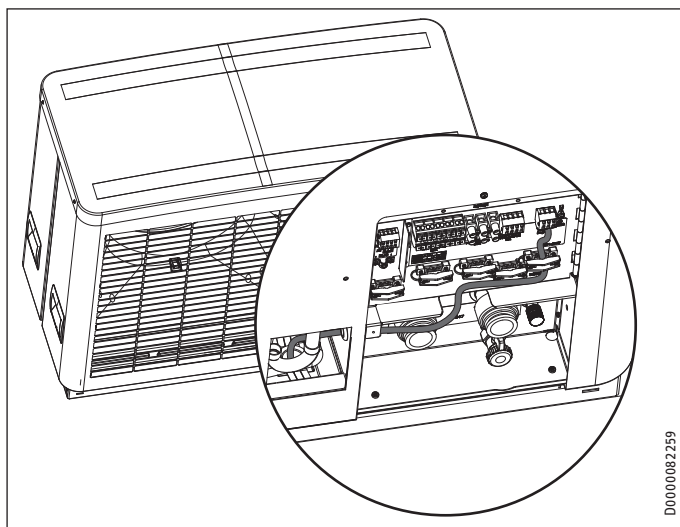
Bij de montage op de fundering of de montagebeugel adviseren wij de installatie van een verwarmingslint als de condensslang niet vorstvrij wordt gelegd of wordt blootgesteld aan de weersomstandigheden.



- ▶ Steek het verwarmingslint in de condensaatvoer.
- ▶ Open het aansluitpaneel (zie hoofdstuk "Elektrische aansluiting / aansluitpaneel / toegang tot het aansluitpaneel").

INSTALLATIE

Ingebruikname



D0000082259

- ▶ Laat de elektrische kabel van het verwarmingslint van onderaf naar het aansluitpaneel lopen.
- ▶ Sluit het verwarmingslint elektrisch aan.
- ▶ Sluit het aansluitpaneel.

12. Ingebruikname

Voor de werking van het toestel is de warmtepompmanager WPM noodzakelijk. Hiermee worden alle vereiste instellingen voor en tijdens de werking uitgevoerd.

Alle instellingen in de ingebruiknamehandleiding van de warmtepompmanager, de ingebruikname van het toestel en de opleiding van de gebruiker moeten uitgevoerd worden door een installateur.

De ingebruikname moet overeenkomstig deze bedienings- en installatiehandleiding en de handleidingen van de warmtepompmanager plaatsvinden. Voor de ingebruikname kunt u een beroep doen op onze klantenservice (tegen betaling).

- ▶ Neem de meegeleverde checklist voor ingebruikname in acht.

Als u dit toestel commercieel gebruikt, dient u voor de ingebruikname rekening te houden met de voorschriften inzake industriële veiligheid en gezondheid. Meer informatie hieromtrent vindt u bij de bevoegde toezichhoudende instantie (bijv. TÜV).

12.1 Controle voor ingebruikname

Controleer de volgende punten voor de ingebruikname.

12.1.1 Verwarmingsinstallatie

- Heeft u de verwarmingsinstallatie met de juist druk gevuld en de snelontluchter geopend?

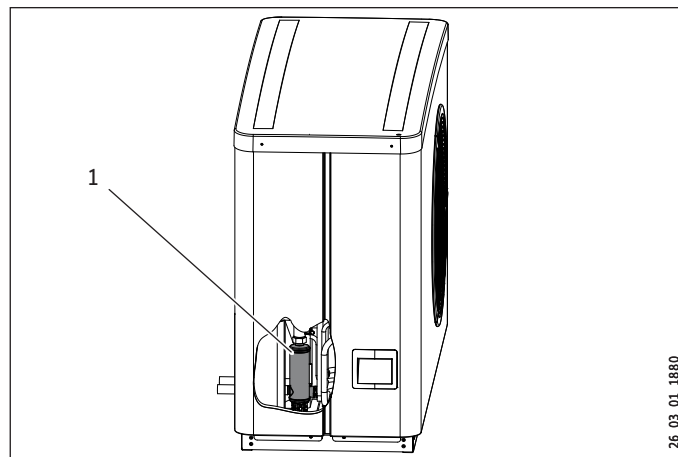
12.1.2 Temperatuursensor

- Heeft u de buitenvoeler en de retourvoeler (in combinatie met buffervat) juist aangesloten en geplaatst?

12.1.3 Veiligheidstemperatuurbegrenzer

Bij een omgevingstemperatuur van minder dan -15 °C is het mogelijk dat de veiligheidstemperatuurbegrenzer van de elektrische nood-/bijverwarming in werking treedt.

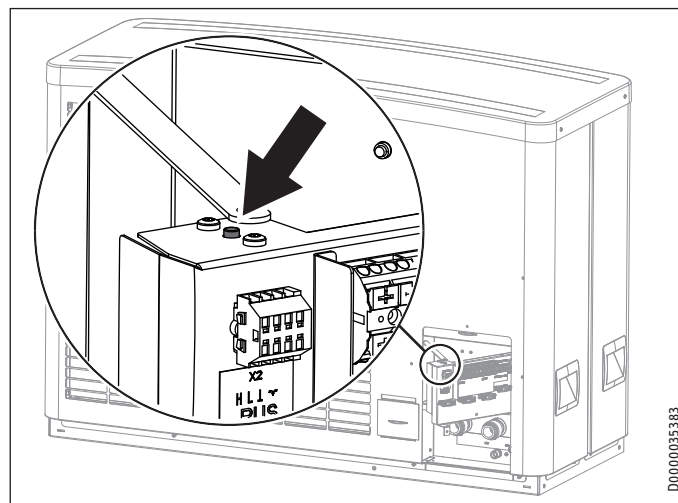
- ▶ Controleer of de veiligheidstemperatuurbegrenzer is geactiveerd.



26_03_01_1880

1 Elektr. nood-/bijverwarming

- ▶ Los de storingsbron op.



D0000035383

- ▶ Reset de veiligheidstemperatuurbegrenzer opnieuw door op de resettoets te drukken.

12.1.4 Netaansluiting

- Heeft u de netaansluiting vakkundig uitgevoerd?

12.2 Gebruik met een externe tweede warmteopwekker

Het toestel is in de fabriek op compressorwerking met elektrische nood-/bijverwarming ingesteld. Als het toestel bivalent met een externe tweede warmtegenerator gebruikt, moet u de schuifschakelaar op "Compressorwerking met een externe tweede warmtegenerator" instellen (zie hoofdstuk "Storingen verhelpen/Controle van de schuifregelaar op de IWS").

INSTALLATIE

Ingebruikname

12.3 Debiet aflezen



Info

Het minimale debiet en de ontdooi-energie moeten altijd gewaarborgd worden (zie hoofdstuk "Technische gegevens / Gevenstabel").

Bij zeer geringe verwarmingscircuittemperaturen kan het in uitzonderlijke gevallen voorkomen dat de elektrische nood-/bijverwarming tijdens het ontdooien wordt geactiveerd om de benodigde ontdooi-energie te leveren.

Het toestel is zo ontworpen dat in combinatie met overeenkomstig afgemeten vlakke verwarmingssystemen geen buffervat noodzakelijk is.

Voor een installatie met meerdere verwarmingscircuits is het gebruik van een buffervat vereist.

Het instellen gebeurt in de warmtepompwerking. Daarvoor moeten eerst de volgende instellingen uitgevoerd worden:

- ▶ Schakel de zekering van de elektrische nood-/bijverwarming tijdelijk uit om de nood-/bijverwarming spanningsvrij te schakelen. Als alternatief kunt u ook de tweede warmtegenerator uitschakelen.
- ▶ Verzeker u ervan, dat er een hydraulische afstemming werd uitgevoerd.
- ▶ Controleer de aangesloten pompen volgens het hydraulische schakelschema.

12.3.1 Functietest zonder buffervat



Info

Wanneer het toestel alleen met de warmtepompmanager WPM wordt bedreven en als verwarmingscircuitpomp een externe, niet door WPM aangestuurde pomp wordt gebruikt, moet u de verwarmingscircuitpomp met de hand instellen.

Bij installaties zonder buffervat moeten één of meer verwarmingscircuits in de verwarmingsinstallatie open blijven. Het of de geopende verwarmingscircuit(s) moet(en) in de referentieruimte (ruimte waar het externe bedieningspaneel geïnstalleerd is, bijv. de woonkamer of badkamer) geïnstalleerd zijn. De kamerregeling van de referentieruimte kan dan met het externe bedieningspaneel of indirect door aanpassing van de verwarmingscurve of activering van de kamerinvloed worden uitgevoerd.

- ▶ Gebruik het toestel in de verwarmingswerking.
- ▶ Neem onze aanbevelingen voor het ontwerp van de vloerverwarming in de referentieruimte in acht. De tabel is van toepassing, wanneer er een kamerregeling geïnstalleerd wordt.

	WPL-A 05 (HK) 230 Premium	WPL-A 07 (HK) 230 Premium
Minimaal debiet		
I/h	640	640
Minimale waterinhoud van het buffervat of de geopende circuits		
I	20	20
Composiet buizensysteem 16 x 2 mm/legafstand 10 cm		
Oppervlakte referentieruimte		
m ²	21	21
Aantal circuits		
n x m	3x70	3x70

	WPL-A 05 (HK) 230 Premium	WPL-A 07 (HK) 230 Premium
Composiet buizensysteem 20 x 2,25 mm/legafstand 15 cm		
Oppervlakte referentieruimte		
m ²	21	21
Aantal circuits		
n x m	2x70	2x70
Buffervat verplicht		
	nee	nee
Geadviseerd buffervatvolume vloerverwarming		
	100	100
Geadviseerd buffervatvolume radiatoren		
	200	200
Geïntegreerde nood-/bijverwarming activeren		
	ja	ja

- ▶ Open het verwarmingscircuit of de verwarmingscircuits in de referentieruimte volledig.
- ▶ Sluit alle andere verwarmingscircuits.
- ▶ Als er een overstortventiel in de verwarmingsinstallatie is geïnstalleerd, sluit u het overstortventiel.
- ▶ Stel de parameters in.

Parameters	Instelling
MINIMAAL POMPVERMOGEN (INBEDRIJFSTELLING / LAADPOMPREGELING / STANDBY / AANSTURINGSWIJZE)	UIT
MAXIMALAL POMPVERMOGEN (INBEDRIJFSTELLING / LAADPOMPREGELING / STANDBY / AANSTURINGSWIJZE)	AAN

- ▶ Lees het huidige debiet af.

Parameters
WP WATERDEBIET (INFO / WARMTEPOMP / PROCESGEGEVENS)

- ▶ Vergelijk de waarde met de minimumvolumestroom (zie hoofdstuk "Technische gegevens / Gegevenstabel").

Minimumvolumestroom wordt bereikt

Geen verdere maatregelen vereist.

- ▶ Reset de parameters naar de oorspronkelijke waarden.

Parameters	Instelling
MINIMAAL POMPVERMOGEN (INBEDRIJFSTELLING / LAADPOMPREGELING / STANDBY / AANSTURINGSWIJZE)	AAN
MAXIMALAL POMPVERMOGEN (INBEDRIJFSTELLING / LAADPOMPREGELING / STANDBY / AANSTURINGSWIJZE)	UIT

Minimumvolumestroom wordt niet bereikt

Wanneer het debiet niet wordt nageleefd, moet u geschikte maatregelen treffen om het voorgeschreven debiet te bereiken.

- ▶ Open het verwarmingscircuit in een andere ruimte permanent.
- ▶ Lees het huidige debiet af.
- ▶ Wanneer de minimumvolumestroom niet wordt bereikt, herhaalt u de handelingsstappen.
- ▶ Stel het overstortventiel correct in.

12.3.2 Functietest met buffervat

- ▶ Gebruik het toestel in de verwarmingswerking.
- ▶ Stel de parameters in.

Parameters	Instelling
MINIMAAL POMPVERMOGEN (INBEDRIJFSTELLING / LAADPOMPREGELING / STANDBY / AANSTURINGSWIJZE)	UIT
MAXIMALAL POMPVERMOGEN (INBEDRIJFSTELLING / LAADPOMPREGELING / STANDBY / AANSTURINGSWIJZE)	AAN

- ▶ Lees het huidige debiet af.

Parameters
WP WATERDEBIET (INFO / WARMTEPOMP / PROCESGEGEVENS)

- ▶ Vergelijk de waarde met de minimumvolumestroom (zie hoofdstuk "Technische gegevens / Gegevenstabel).

Minimumvolumestroom wordt bereikt

Geen verdere maatregelen vereist.

- ▶ Reset de parameters naar de oorspronkelijke waarden.

Parameters	Instelling
MINIMAAL POMPVERMOGEN (INBEDRIJFSTELLING / LAADPOMPREGELING / STANDBY / AANSTURINGSWIJZE)	AAN
MAXIMALAL POMPVERMOGEN (INBEDRIJFSTELLING / LAADPOMPREGELING / STANDBY / AANSTURINGSWIJZE)	UIT

Minimumvolumestroom wordt niet bereikt

- ▶ Controleer de planningsdocumenten van de verwarmingsinstallatie.

12.3.3 Opvoerhoogte controleren

Let erop dat de beschikbare externe opvoerhoogte voldoende is, om bij minimaal debiet de permanent open verwarmingscircuits te doorstromen. Controleer de noodzakelijke opvoerhoogte al tijdens de planningsfase.

Toestel zonder geïntegreerde circulatiepomp

- ▶ Bereken de opvoerhoogte.

$$\Delta p_{HM} \geq (V_{\min} / V_{HK0})^2 \times (\Delta p_{HK} + \Delta p_V) + \Delta p_{WP}$$

V_{HK0}	Ontwerpdebiet permanent open verwarmingscircuits
V_{\min}	Minimumdebiet in overeenstemming met technische gegevens van de WP
Δp_{HK}	Ontwerpdrukverlies verwarmingscircuits
Δp_V	Ontwerpdrukverlies vanaf en naar de vloerverdelers
Δp_{HM}	Externe opvoerhoogte van de hydraulische module bij V_{\min}
Δp_{WP}	Drukverlies van de warmtepomp bij V_{\min}

13. Instellingen

13.1 Spreidingsregeling activeren

- ▶ Activeer de spreidingsregeling om het apparaat beter aan uw wensen aan te passen.

Parameters	Instelling
SPREIDINGSREGELING (INBEDRIJFSTELLING / LAADPOMPREGELING / VERWARMEN / AANSTURINGSWIJZE)	AAN
SPREIDINGSREGELING (INBEDRIJFSTELLING / LAADPOMPREGELING / WARM TAPWATER / AANSTURINGSWIJZE)	AAN

PWM-pomp zonder binnenmodule

- ▶ Sluit de pomp aan.

Netspanning	
X2.6	Bufferpomp 1
X2.8	Warmwatercirculatiepomp

- ▶ Stel de parameters in.

Parameters
PWM 100%...0% (I/O CONFIGURATIE / UITGANG X 1.16)
PWM 100%...0% (I/O CONFIGURATIE / UITGANG X 01:17)
VERWARMING LAADPOMPREGELING (I/O CONFIGURATIE / UITGANG X 1.16 / UITGANG)
WARMWATER LAADPOMPREGELING (I/O CONFIGURATIE / UITGANG X 1.17 / UITGANG)

13.2 De stooklijn instellen

Het rendement van een warmtepomp neemt af naarmate de aanvoertemperatuur stijgt. Stel de stooklijn zorgvuldig in. Te hoog ingestelde stooklijnen doen de zone- en thermostaatkleppen sluiten en het vereiste minimumdebiet in het verwarmingscircuit de mogelijk te laag is.

- ▶ Houd rekening met de ingebruiknamehandleiding van de WPM.

Aan de hand van de volgende procedure kunt u de stooklijn correct instellen:

- Thermostaatklep(pen) of zoneklep(pen) in een referentieruimte (bv. woon- en badkamer) volledig openen. Het is aan te bevelen geen thermostatische kranen of zonekranen te monteren in de referentieruimte. Regel voor deze ruimtes de temperatuur met behulp van een afstandsbediening.
- Pas bij verschillende buitentemperaturen (bv. -10 °C en +10 °C) de stooklijn zo aan dat in de referentieruimte de gewenste temperatuur wordt ingesteld.

Richtwaarden voor het begin:

Parameters	Vloerverwarming	Radiatorverwarming
Verwarmingscurve	0,4	0,8
Regeldynamiek	25	50
Comfort temperatuur	21 °C	23 °C

Wanneer de kamertemperatuur te laag is (ca. 10 °C buitentemperatuur), dan moet u in het menu van de warmtepompmanager onder INSTELLINGEN / VERWARMEN / VERWARMINGSCIRCUIT de parameter "COMFORT TEMPERATUUR" verhogen.

INSTALLATIE

Instellingen



Info

Wanneer er geen afstandsbediening is geïnstalleerd, leidt een verhoging van de parameter "COMFORT TEMPERA-TUUR" tot een parallelle verschuiving van de stooklijn.

Als de kamertemperatuur bij lage buitentemperaturen te laag is, moet de parameter "STOOKLIJN" worden verhoogd.

Wanneer u de parameter "STOOKLIJN" hebt verhoogd, moet u bij hogere buitentemperaturen de zoneklep of de thermostaatklep in de referentieruimte op de gewenste temperatuur instellen.



Materiële schade

Verlaag de temperatuur in het volledige gebouw niet door alle zonekranen of thermostatische kranen dicht te draaien, maar door gebruik te maken van de verlaging-programma's.

Als alles correct is uitgevoerd, kunt u het systeem opwarmen tot de maximale bedrijfstemperatuur en nogmaals ontluchten.



Materiële schade

Let bij vloerverwarmingen op de maximaal toegelaten temperatuur voor de vloerverwarming.

13.3 Gereduceerd nachtbedrijf (Stille modus)

► In de gegevenstabel (zie hoofdstuk "Technische gegevens/gegevenstabel") treft u het geluidsniveaus aan.

Om het geluidsniveau van het toestel voor een bepaalde periode te verlagen, kunt u het toestel indien nodig in de nachtmodus zetten.

U kunt in de tijdprogramma's de tijden vastleggen waarop het toestel op nachtbedrijf wordt ingesteld.

Parameters	Betekenis
PROGRAMMA'S (STIL PROGRAMMA 1)	Gereduceerd nachtbedrijf
PROGRAMMA'S (STIL PROGRAMMA 2)	Toestel is uitgeschakeld

Er zijn twee varianten beschikbaar voor nachtbedrijf.

Variant 1: Gereduceerd nachtbedrijf

U kunt het geluidsvermogensniveau van het apparaat via het vermogen of de ventilator verlagen. Als de nood-/bijverwarming wordt ingeschakeld, ontstaan er hogere bedrijfskosten.

Variant 2: Uitgeschakeld toestel

U kunt het toestel uitschakelen. Bij een uitgeschakeld toestel vinden verwarmen en warmwaterbereiding uitsluitend via de nood-/bijverwarming plaats. Als de nood-/bijverwarming wordt ingeschakeld, ontstaan er hogere bedrijfskosten.

13.3.1 Gereduceerd nachtbedrijf



Info

Als het gereduceerde nachtbedrijf actief is, kunnen er hogere bedrijfskosten ontstaan.

U kunt het vermogen en de ventilatorregeling continu reduceren.

In de tabel kunt u zien hoe het geluidsvermogensniveau van het toestel door wijziging van de vermogens- en ventilatorregeling verandert.

	Betekenis
max. gereduceerde nachtwerking	Het vermogen en de ventilator kunnen niet tot onder deze waarden worden gereduceerd.
Gereduceerd nachtbedrijf	Het toestel werkt met het ingestelde gereduceerde vermogen of ventilatorregeling.

	WPL-A 05 H(K) 230 Premium	WPL-A 07 H(K) 230 Premium
max. gereduceerde nachtwerking W55		
Geluidsniveau dB(A)	47	47
Compressortoerental Hz	30	30
Ventilatorbesturing %	42	42
Verwarmingsvermogen kW	2,7	2,7
gereduceerd nachtbedrijf 50% W55		
Geluidsniveau dB(A)	47	51
Compressortoerental Hz	33	47
Ventilatorbesturing %	44	51
Verwarmingsvermogen kW	3,2	4,9

► Stel de ventilatorregeling en het compressorvermogen in de warmtepompmanager in.

Parameters
VERMOGEN (INBEDRIJFSTELLING / STILLE MODUS / REDUCTIE VERMOGEN)
VENTILATOR (INBEDRIJFSTELLING / STILLE MODUS / REDUCTIE VERMOGEN)

13.3.2 Uitgeschakeld toestel



Info

Bij een uitgeschakeld toestel vinden verwarmen en warmwaterbereiding uitsluitend via de nood-/bijverwarming plaats. Er ontstaan hogere bedrijfskosten.

► Schakel het apparaat in de warmtepompmanager uit.

Parameters
WÄRMTEPOMP UIT (INBEDRIJFSTELLING / STILLE MODUS)

13.4 Overige instellingen

- ▶ Volg voor het gebruik met en zonder buffervat de instructies in de WPM-handleiding en de parameter BUFFERBEDRIJF in het menu INSTELLINGEN / BASISINSTELLING.

Bij gebruik van het opwarmprogramma

Bij gebruik van het opwarmprogramma moeten op de WPM de volgende instellingen worden uitgevoerd:

- ▶ Stel eerst de parameter "BIVALENTIETEMPERATUUR HZG" in op 30 °C.
- ▶ Stel vervolgens parameter "OND WERKINGSGBIED HZG" in op 30 °C.



Info

Na het opwarmen moet u de parameters "BIVALENTIETEMPERATUUR HZG" en "OND WERKINGSGBIED HZG" opnieuw instellen op de standaardwaarden of de installatiewaarden.

14. Overdracht van het toestel

Leg aan de gebruiker de werking van het toestel uit en maak hem vertrouwd met het gebruik ervan.



Info

Overhandig deze bedienings- en installatiehandleiding aan de gebruiker om ze zorgvuldig te bewaren. Alle informatie in deze aanwijzing moet zeer nauwkeurig worden opgevolgd. Hier vindt u instructies voor de veiligheid, de bediening, de installatie en het onderhoud van het toestel.

15. Buitendienststelling



Materiële schade

De voeding van de warmtepomp mag ook buiten de verwarmingsperiode niet worden onderbroken. Wordt deze wel onderbroken, dan is de vorstbescherming van de installatie niet langer gegarandeerd.

De warmtepomp wordt door de warmtepompmanager automatisch naar het zomer- of winterbedrijf geschakeld.

15.1 Stand-bybedrijf

Om de installatie buiten dienst te stellen is het voldoende de warmtepompmanager op "stand-bywerking" in te stellen. De veiligheidsfuncties ter bescherming van de installatie, alsmede ten behoeve van de vorstbescherming blijven zoals deze zijn.

15.2 Spanningsonderbreking

Als de installatie permanent van de netvoeding dient te worden ontkoppeld, neem dan de volgende info in acht:



Materiële schade

Maak de installatie aan de waterzijde leeg terwijl de warmtepomp volledig uitgeschakeld is en wanneer er vorstgevaar bestaat.

16. Onderhoud

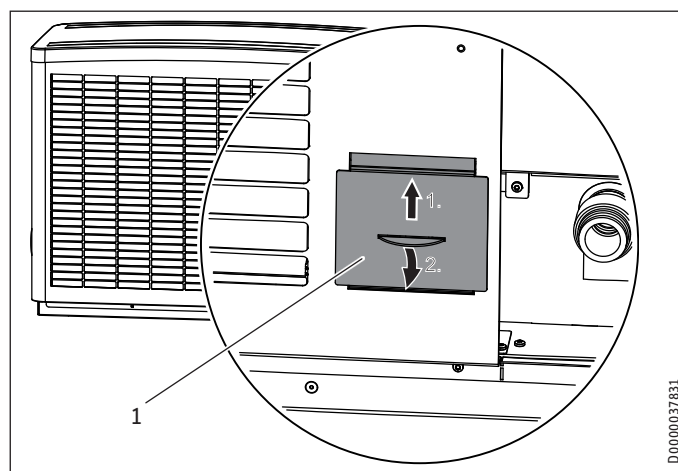


WAARSCHUWING elektrische schok

- ▶ Maak het toestel stroomvrij voordat u start met onderhouds- en reinigingswerkzaamheden door alle polen van de stroomnet los te maken.

Nadat het toestel spanningsvrij is geschakeld, kan het toestel nog gedurende 2 minuten onder spanning staan, omdat de condensatoren op de inverter nog moeten ontladen.

Wij adviseren om periodiek een inspectie (controleren van de actuele toestand) en indien nodig een onderhoudsbeurt (herstellen van de nominale toestand) uit te voeren.



1 Revisieopening

- ▶ Open de revisieopening.
- ▶ Controleer de condensaatvoer (visuele controle). Los vervuiling en verstoppingen onmiddellijk op.



Materiële schade

Houd de luchtafvoer- en -toevoeropeningen vrij van sneeuw en ijs.

Verwijder van tijd tot tijd bladeren en ander vuil van de verdamperslamellen.

17. Storingen verhelpen



WAARSCHUWING elektrische schok

► Schakel het toestel voor aanvang van de werkzaamheden spanningsvrij in de schakelkast. Nadat het toestel spanningsvrij is geschakeld, kan het toestel nog gedurende 2 minuten onder spanning staan, omdat de condensatoren op de inverter nog moeten ontladen.



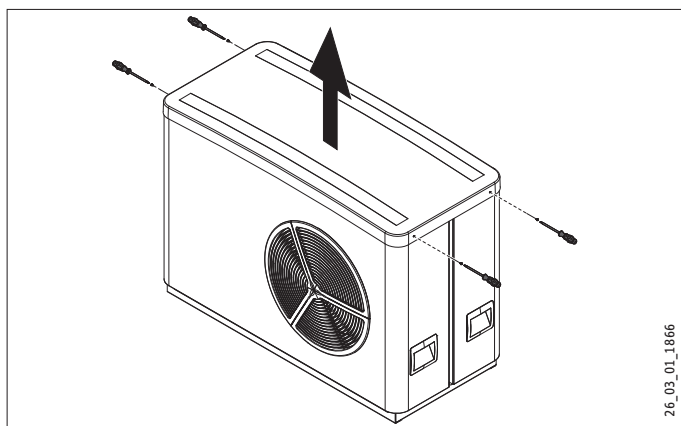
Info

Houd rekening met de handleiding van de warmtepompmanager.

Wanneer in geval van service de fout met behulp van de warmtepompmanager niet wordt gevonden, moet in geval van nood de schakelkast worden geopend en moeten de instellingen op de IWS (geïntegreerde warmtepompregeling) worden gecontroleerd.

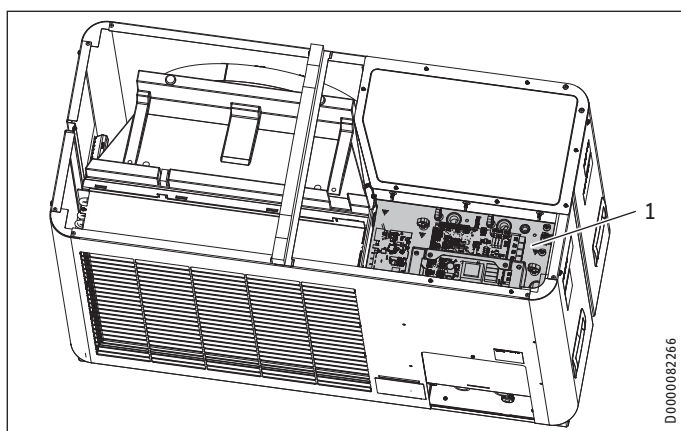
17.1 Controle van de schuifschakelaar op de IWS

Voer de volgende stappen uit om de IWS bereikbaar te maken.



26_03_01_1866

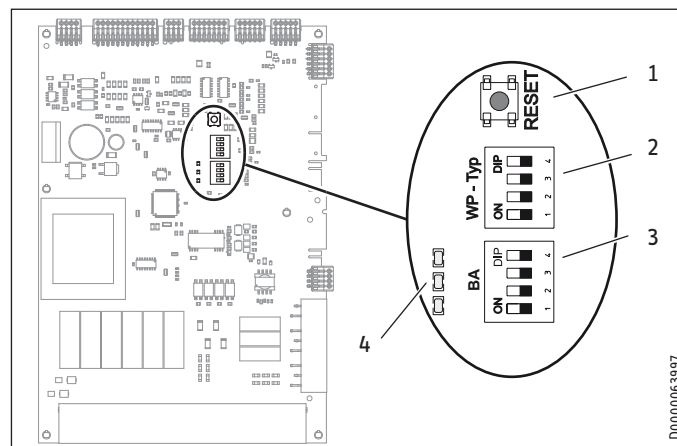
► Verwijder de afdekking.



D0000082266

1 IWS

IWS



D0000063997

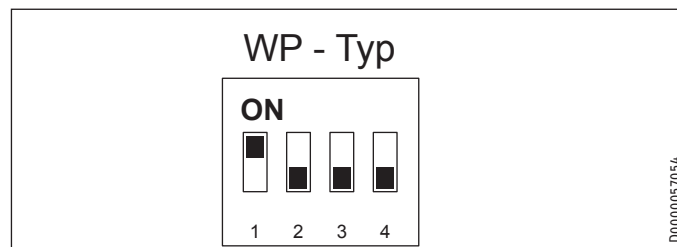
- 1 Resetknop
- 2 Schuifschakelaar (WP-type)
- 3 Schuifschakelaar (BA)
- 4 led's

Schuifschakelaar (WP-type)

Met de schuifschakelaar (WP-type) kunt u op de IWS de verschillende warmtepomptypes instellen.

Fabrieksinstelling

Compressorwerking met elektrische nood-/bijverwarming



D0000057054

► Controleer of de schuifschakelaar correct ingesteld is.

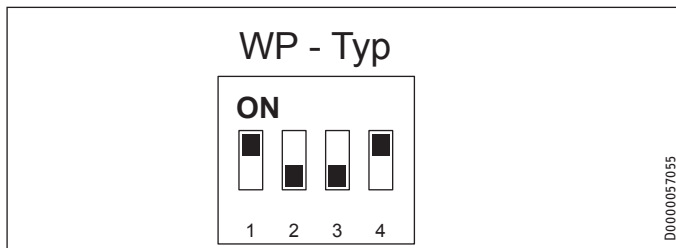
Compressorwerking met een externe tweede warmteopwekker



Materiële schade

Het is in dit geval niet toegestaan de elektrische nood-/bijverwarming aan te sluiten.

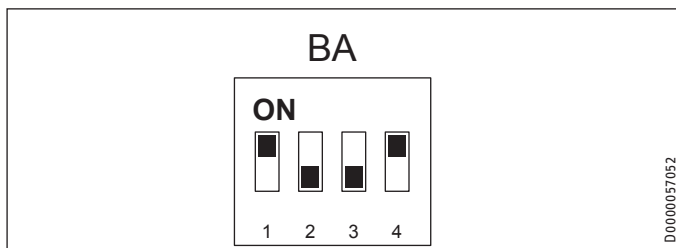
Als het toestel bivalent met een externe tweede warmtegenerator of als module met een bijkomende warmtepomp gebruikt wordt, moet de schuifschakelaar op de volgende stand gezet worden.



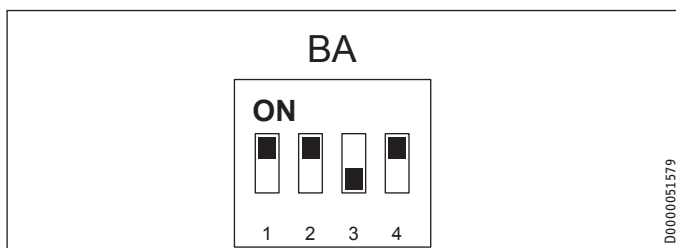
Schuifschakelaar (BA)

- ▶ Controleer of de schuifschakelaar (BA) in de juiste positie staat.

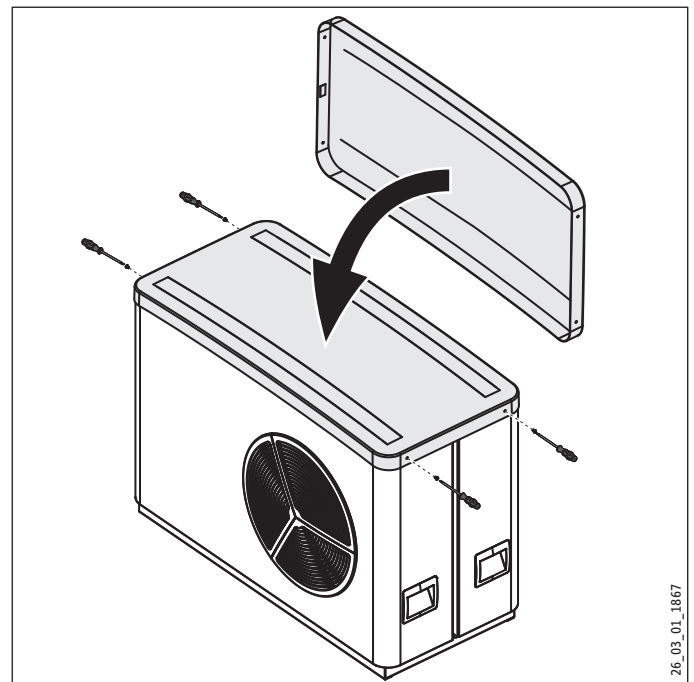
Verwarmingsmodus



Verwarmings- en koelwerking

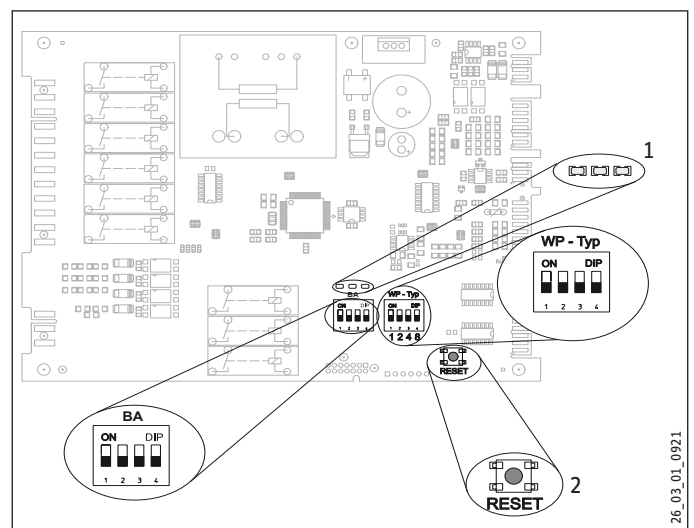


17.1.1 Aansluitpaneel sluiten



- ▶ Plaats de afdekking op het toestel.
- ▶ Bevestig de afdekking met de vier schroeven.

17.2 Lichtdioden (led)



- 1 led's
- 2 Toets Reset

De betekenis van de lichtdiodes op de IWS wordt in de volgende tabel aangegeven.

INSTALLATIE

Storingen verhelpen

LED-indicator	Betekenis
Rode led knippert	Eenmalige storing. Het toestel wordt uitgeschakeld en herstart na 10 minuten. De led dooft.
Rode led is verlicht	Meer dan 5 storingen binnen 2 bedrijfsuren. Het toestel wordt permanent uitgeschakeld en start pas weer op na een reset op de IWS. De interne storingsteller wordt daarbij gereset. Het toestel kan na 10 minuten weer in bedrijf worden genomen. De led dooft.
Groene led in het midden knippert	De warmtepomp wordt geïnitieerd.
Groene led in het midden brandt	De warmtepomp is geïnitieerd en er is een actieve verbinding met de WPM.

Storingen die door de rode led gemeld worden:

- Hogedrukstoring
- Lagedrukstoring
- Groepsstoring
- Hardwarestoring op de IWS (zie de meldingslijst van de WPM-warmtepompmanager)

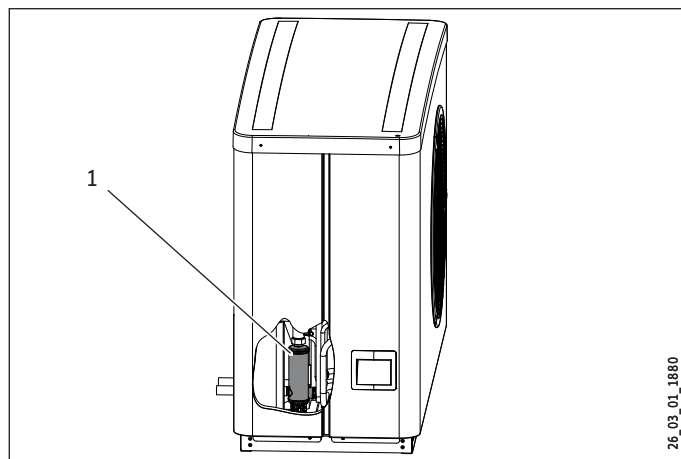
17.3 Toets Reset

Als de IWS verkeerd is geïnitieerd, kunt u met deze knop de instellingen resetten.

- ▶ Houd hiervoor ook rekening met het hoofdstuk "IWS opnieuw initialiseren" in de handleiding van de warmtepompmanager.

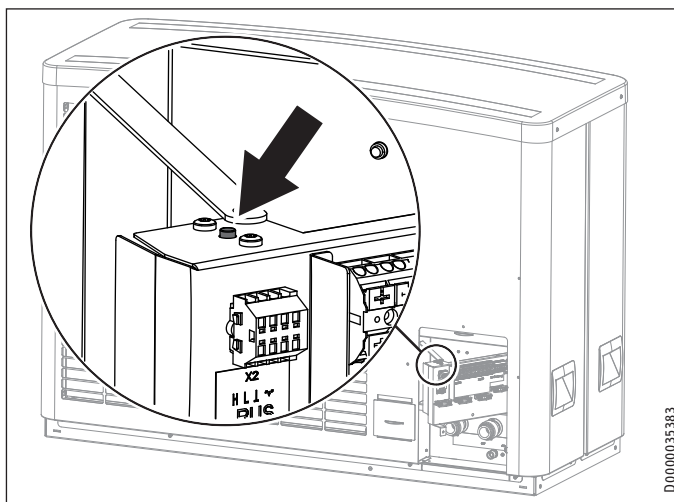
17.4 Veiligheidstemperatuurbegrenzer resetten

Indien de warmwatertemperatuur hoger is dan 85 °C, bijv. door een te laag debiet, wordt de nood-/bijverwarming uitgeschakeld.



1 Elektr. nood-/bijverwarming

- ▶ Los de storingsbron op.



- ▶ Reset de veiligheidstemperatuurbegrenzer opnieuw door op de resettoets te drukken.
- ▶ Controleer of het verwarmingswater met voldoende debiet wordt gecirculeerd.

17.5 Ventilatorlawaai

De warmtepomp onttrekt warmte aan de buitenlucht. Daardoor wordt de buitenlucht afgekoeld. Bij buitentemperaturen van 0 °C tot 8 °C kan de lucht tot onder het vriespunt afgekoeld worden. Als er in deze toestand neerslag optreedt in de vorm van regen of mist, kan er op het luchtrooster, de ventilatorschoepen of de luchtgeleiding ijsvorming ontstaan. Als de ventilator met dit ijs contact maakt, ontstaat er lawaai.

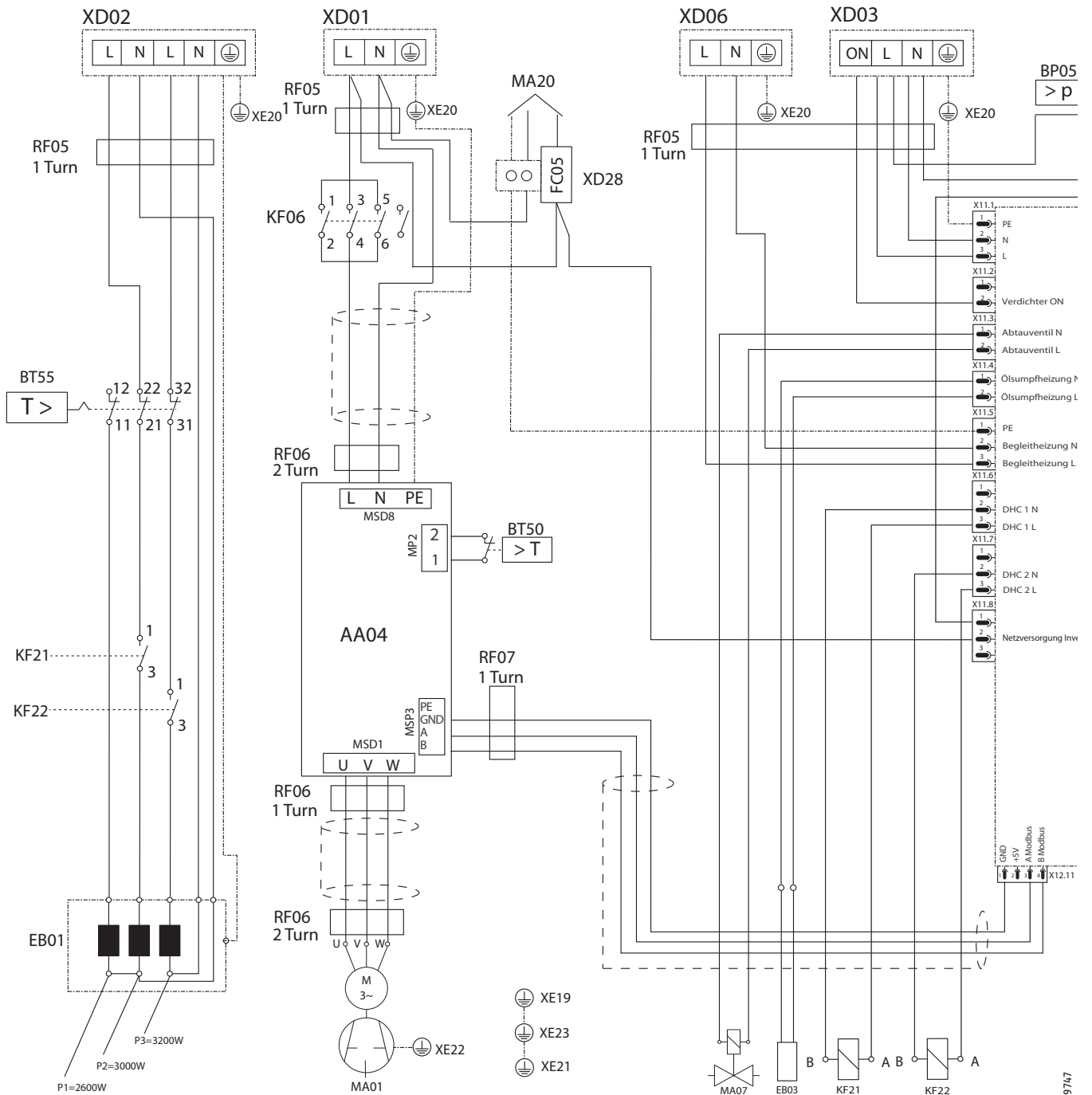
Oplossing bij ritmisch krassende, malende geluiden:

- ▶ Controleer of de condensataafvoer vrij is.
- ▶ Controleer of het dimensioneringsvermogen en de temperatuur correct ingesteld zijn. Ijsvorming treedt met name op wanneer er bij matige buitentemperaturen hoge verwarmingsprestaties worden verlangd.
- ▶ Voer een handmatige ontthooing uit, eventueel meerdere keren, totdat de ventilator weer ijsvrij is. Neem hiervoor de info in de handleiding van de WPM en de parameter "ONTDOOIEN BEGINNEN" in het menu "INGEBRUIKNAME/COMPRESSOR" in acht.
- ▶ Bij buitentemperaturen boven +1 °C schakelt u het toestel gedurende 1 uur uit of naar het noodbedrijf. Daarna moet het ijs gesmolten zijn.
- ▶ Controleer of het toestel geïnstalleerd is overeenkomstig de opstelvoorwaarden.
- ▶ Als het lawaai zich vaker voordoet, meldt u dit aan de servicedienst.

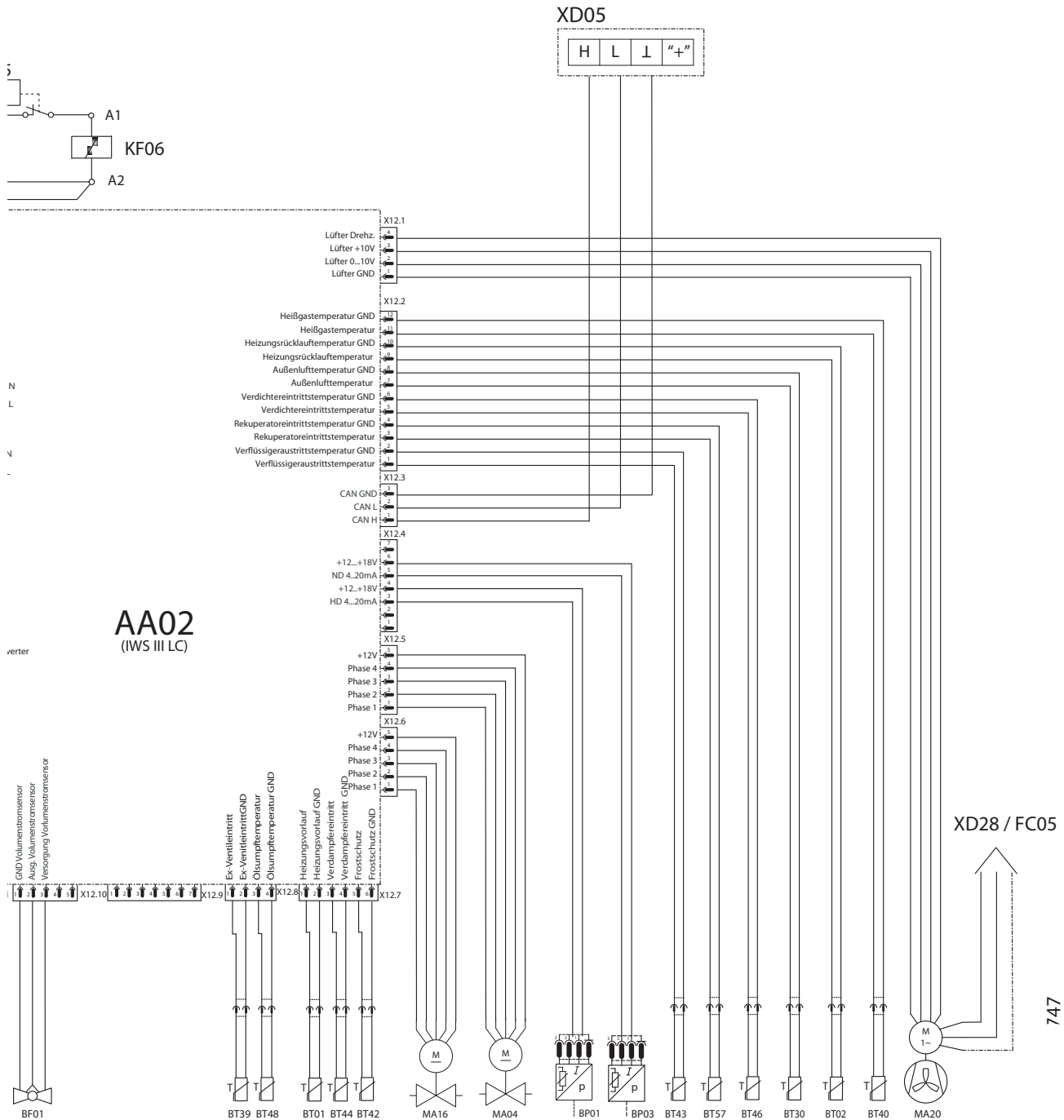
INSTALLATIE

Technische gegevens

18.2 Elektrisch schakelschema



D00000797/47



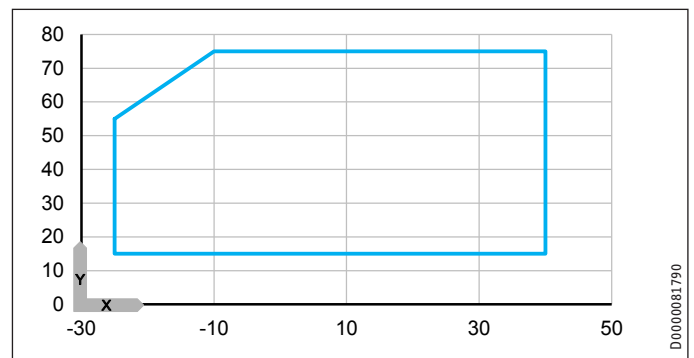
747

AA02	Geïntegreerde warmtepompsturing (IWS)
AA04	Inverter compressor
BF01	Debietsensor verwarming
BP01	Hogedruksensor (34 bar)
BP03	Lagedruksensor (16 bar)
BP05	Hogedrukbeveiligingsschakelaar (34 bar)
BT01	Temperatuursensor cv-aanvoer - PT1000
BT02	Temperatuursensor cv-retour - PT1000
BT30	Temperatuursensor buitenlucht - PT1000
BT39	Temperatuursensor ingangstemperatuur expansieventiel - PT1000
BT40	Temperatuursensor heet gas - PT1000
BT42	Temperatuursensor vorstbescherming - PT1000
BT43	Temperatuursensor condensoruitgang - PT1000
BT44	Temperatuursensor ingangstemperatuur verdamer - PT1000
BT46	Temperatuursensor compressoringang PT1000
BT48	Temperatuursensor oliecarter - PT1000
BT50	Temperatuursensor heet gas
BT55	Temperatuursensor veiligheidstemperatuurbegrenzer NHZ
BT57	Temperatuursensor ingang recuperator - PT1000
EB01	Nood-/bijverwarming NHZ
EB03	Oliecarterverwarming
FC05	Zekering ventilator 10 A
KF06	Veiligheidsschakelaar
KF21	Relais bijverwarming NHZ1
KF22	Relais bijverwarming NHZ2
MA01	Motor compressor
MA04	Motor expansieventiel
MA07	Motor omschakelventiel ontdooien
MA16	Motor ventiel inverterkoeling
MA20	Motor WP ventilator
RF05	Ferriering
RF06	Ferriering
RF07	Ferriering
XD01	Aansluitklem extern stroomnet WP
XD02	Aansluitklem externe NHZ
XD03	Aansluitklem externe besturing
XD05	Aansluitklem externe BUS
XD06	Aansluitklem extern verwarmingslint
XD28	Klem ventilator
XE19	Steunpunt aansluitpaneel
XE20	Steunpunt aansluitkast 6-polig
XE21	Steunpunt trilplaat
XE22	Steunpunt bodemplaat
XE23	Steunpunt aansluitkast M4
X11.1	IWS-stekker 3-polig - elektriciteitsnet sturing
X11.2	IWS stekker 2-polig - Compressor ON
X11.3	IWS-stekker 2-polig - ontdooiklep
X11.4	IWS-stekker 2-polig - oliecarterverwarming
X11.5	IWS-stekker 3-polig - condensaatverwarmingslint
X11.6	IWS stekker 3-polig - NHZ 1
X11.7	IWS stekker 3-polig - NHZ 2
X11.8	IWS-stekker 3-polig - blokkeertijd energiemaatschappij
X12.1	IWS-klikstekker 4-polig - ventilator PBM
X12.2	IWS-klikstekker 12-polig - temperatuursensor 1

X12.3	IWS-klikstekker 3-polig - BUS-aansluiting
X12.4	IWS-klikstekker 7-polig - HD/LD-druk
X12.5	IWS-klikstekker 5-polig - expansieventiel
X12.7	IWS-klikstekker 6-polig - temperatuursensor 2
X12.8	IWS-klikstekker 4-polig - temperatuursensor 3
X12.10	IWS-klikstekker 5-polig - debietsensor
X12.11	IWS-klikstekker 4-polig - Modbus inverter

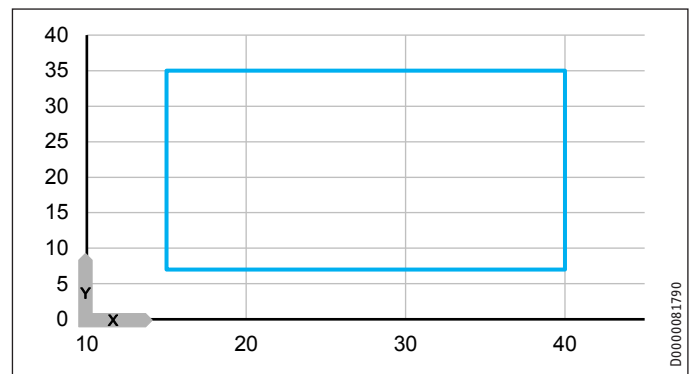
18.3 Toepassingsbeperking

18.3.1 Verwarmen



X Buitentemperatuur [°C]
Y Aanvoertemperatuur [°C]

18.3.2 Koelen



X Buitentemperatuur [°C]
Y Aanvoertemperatuur [°C]

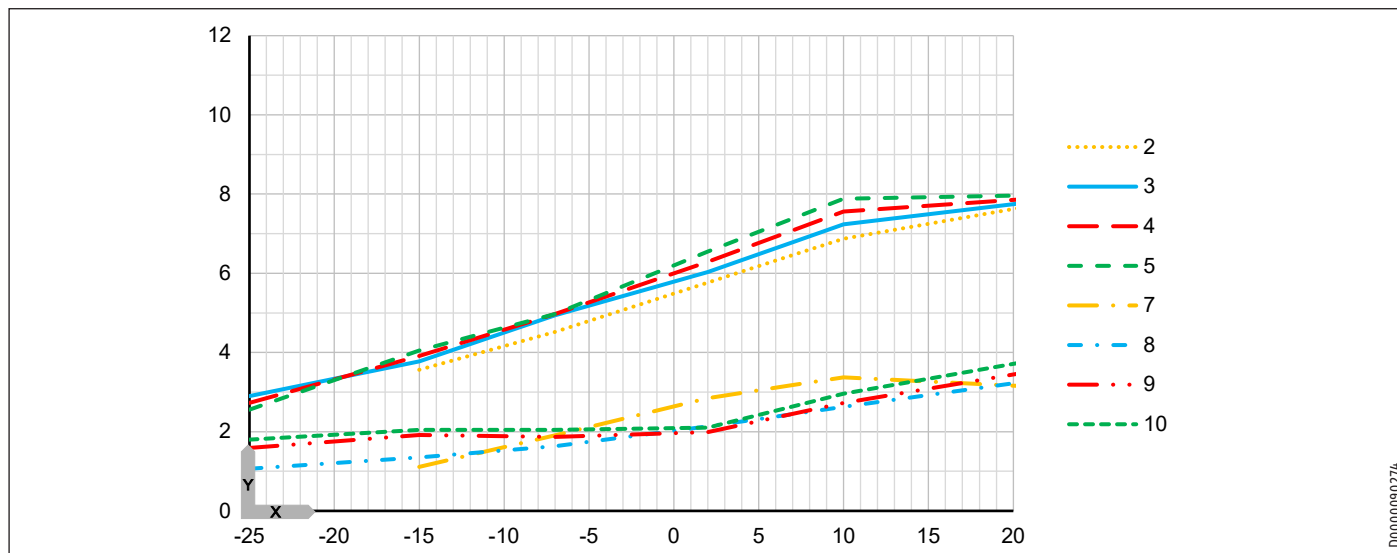
INSTALLATIE

Technische gegevens

18.4 Vermogensdiagrammen

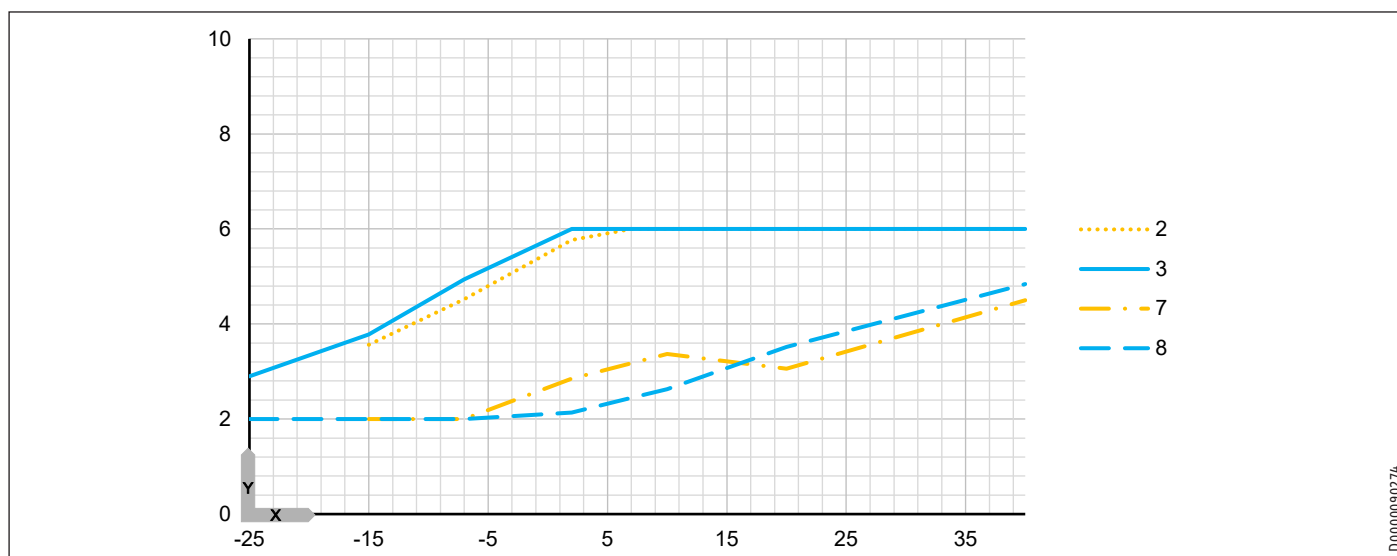
18.4.1 WPL-A 05 H(K) 230 Premium

Verwarmingsvermogen



X Buitentemperatuur [°C] 2 max. W65 4 max. W45 7 min. W65 9 min. W45
 Y Verwarmingsvermogen [kW] 3 max. W55 5 max. W35 8 min. W55 10 min. W35

Warmwatervermogen



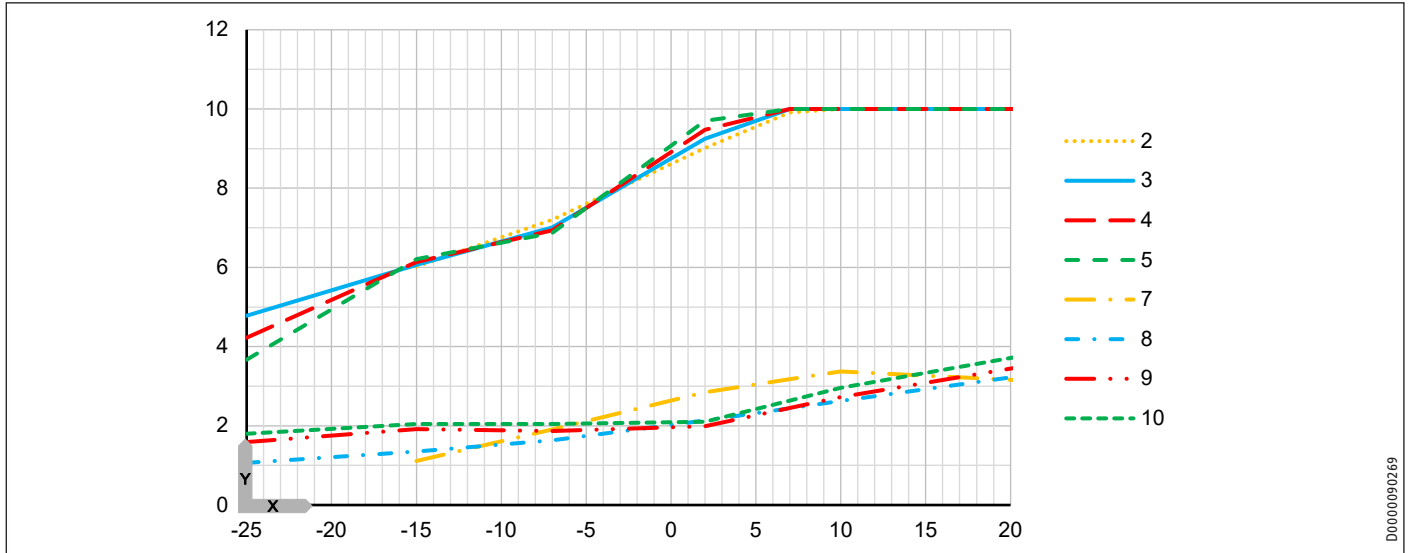
X Buitentemperatuur [°C] 2 max. W65 7 min. W65
 Y Warmwatervermogen [kW] 3 max. W55 8 min. W55

INSTALLATIE

Technische gegevens

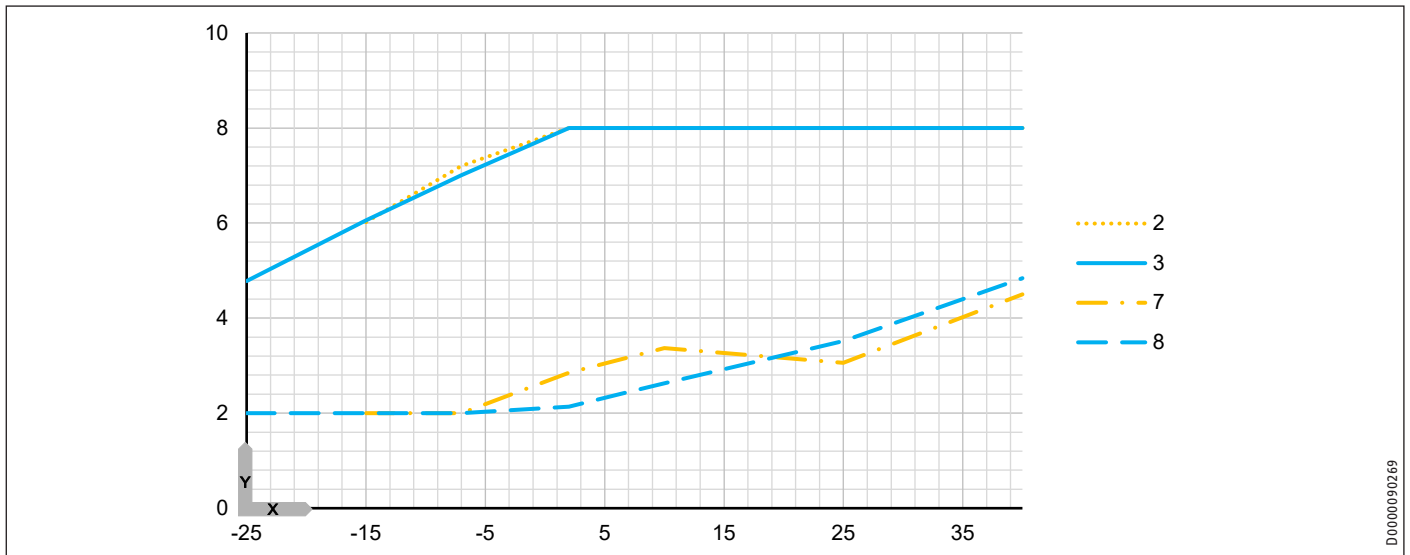
18.4.2 WPL-A 07 H(K) 230 Premium

Verwarmingsvermogen



X Buitentemperatuur [°C]	2 max. W65	4 max. W45	7 min. W65	9 min. W45
Y Verwarmingsvermogen [kW]	3 max. W55	5 max. W35	8 min. W55	10 min. W35

Wamwatervermogen



X Buitentemperatuur [°C]	2 max. W65	7 min. W65
Y Warmwatervermogen [kW]	3 max. W55	8 min. W55

18.5 Gegevenstabel

Prestatiegegevens gelden voor nieuwe toestellen met schone warmtewisselaars.

Het vermogensverbruik van de geïntegreerde hulpaandrijvingen is aangegeven als maximumwaarde en kan variëren afhankelijk van het bedrijfspunt.

Het vermogensverbruik van de geïntegreerde hulpaandrijvingen is al aangegeven in de vermogensgegevens van de warmtepomp in overeenstemming met EN 14511.

		WPL-A 05 HK 230 Premium	WPL-A 07 HK 230 Premium
		202669	200123
Warmtevermogens			
Warmtevermogen bij A7/W35 (min./max.)	kW	2,65/7,40	2,65/10,75
Warmtevermogen bij A2/W35 (min./max.)	kW	2,10/6,55	2,10/9,70
Warmtevermogen bij A-7/W35 (min./max.)	kW	2,05/4,97	2,05/6,87
Warmtevermogen bij A7/W35 (EN 14511)	kW	3,31	3,31
Warmtevermogen bij A2/W35 (EN 14511)	kW	3,19	4,3
Warmtevermogen bij A-7/W35 (EN 14511)	kW	4,97	6,87
Warmtevermogen bij A-7/W55 (EN 14511)	kW	4,94	7,01
Warmtevermogen bij A-15/W35 (EN 14511)	kW	4,18	6,4
Warmtevermogen in het gereduceerde nachtbedrijf A-7/W35	kW	3,4	5,2
Warmtevermogen in het max. gereduceerde nachtbedrijf A-7/W35	kW	2,9	2,9
Warmtevermogen in het gereduceerde nachtbedrijf A-7/W55	kW	3,2	4,9
Warmtevermogen in het max. gereduceerde nachtbedrijf A-7/W55	kW	2,7	2,7
Max. koelvermogen bij A35/W7	kW	4,73	7,3
Koelvermogen bij A35/W7 gedeeltelijke belasting	kW	1,81	3,31
Max. koelvermogen bij A35/W18	kW	6,86	10,15
Koelvermogen bij A35/W18 gedeeltelijke belasting	kW	3,37	4,94
Verbruikswaarden			
Verbruik bij A7/W35 (EN 14511)	kW	0,61	0,61
Verbruik bij A2/W35 (EN 14511)	kW	0,69	1
Verbruik bij A-7/W35 (EN 14511)	kW	1,44	2,36
Verbruik bij A-7/W55 (EN 14511)	kW	1,97	2,97
Verbruik bij A-15/W35 (EN 14511)	kW	1,44	2,4
Stroomverbruik nood-/bijverwarming	kW	6,2	6,2
COP's			
COP bij A7/W35 (EN 14511)		5,42	5,42
COP bij A2/W35 (EN 14511)		4,6	4,3
COP bij A-7/W35 (EN 14511)		3,45	2,93
COP bij A-7/W55 (EN 14511)		2,51	2,36
COP bij A-15/W35 (EN 14511)		2,9	2,67
SCOP (EN 14825)		4,7	4,88
Koelrendement (EER) bij A35/W7 max.		2,86	2,35
Koelrendement (EER) bij A35/W7 gedeeltelijke belasting		2,97	3,02
Max. koelrendement (EER) bij A35/W18.		3,84	2,87
Koelrendement (EER) bij A35/W18 gedeeltelijke belasting		4,35	4,28
Geluidsgegevens			
Geluidsniveau W35 (EN 12102)	dB(A)	48	48
Geluidsniveau W55 (EN 12102)	dB(A)	47	47
Max. geluidsniveau	dB(A)	58	59
Gereduceerd geluidsniveau in de nachtwerking	dB(A)	47	51
Max. gereduceerd geluidsniveau in de nachtwerking	dB(A)	47	47
Werkingsgebied			
Min. werkingsgebied warmtebron	°C	-25	-25
Max. werkingsgebied warmtebron	°C	40	40
Min. werkingsgebied verwarmingszijde	°C	15	15
Max. werkingsgebied verwarmingszijde	°C	75	75
Werkingsgebied warmtebron bij W65	°C	-25	-25
Min. werkingsgebied buitentemperatuur koelwerking	°C	15	15
Max. werkingsgebied buitentemperatuur koelwerking	°C	40	40
Energiegegevens			
Energierendementsklasse		A+++/A+++	A+++/A+++

INSTALLATIE

Technische gegevens

		WPL-A 05 HK 230 Premium	WPL-A 07 HK 230 Premium
Elektrische gegevens			
Max. verbruik zonder nood-/bijverwarming	kW	2,9	5,4
Nominale spanning compressor	V	230	230
Nominale spanning sturing	V	230	230
Nominale spanning nood-/bijverwarming	V	230	230
Fasen compressor		1/N/PE	1/N/PE
Fasen sturing		1/N/PE	1/N/PE
Fasen nood-/bijverwarming		2/N/PE	2/N/PE
Beveiliging compressor	A	1 x B 25	1 x B 25
Beveiliging sturing	A	1 x B 16	1 x B 16
Beveiliging nood-/bijverwarming	A	2 x B 16	2 x B 16
Aanloopstroom	A	2	2
Max. bedrijfsstroom	A	12,5	24
Max. netimpedantie Z _{max} conform DIN EN 61000-3-11	Ω	0,33	0,33
Uitvoeringen			
Koudemiddel		R454 C	R454 C
Inhoud koudemiddel	kg	3	3
CO ₂ -equivalent (CO ₂ e)	t	0,44	0,44
Broeikaspotentieel van het koelmiddel (GWP100)		148	148
Beschermingsgraad (IP)		IP 14B	IP 14B
Condensormateriaal		1.4401/Cu	1.4401/Cu
Afmetingen			
Hoogte	mm	900	900
Breedte	mm	1270	1270
Diepte	mm	593	593
Gewichten			
Gewicht	kg	135	135
Aansluitingen			
Aansluiting verwarmingsaanvoer/-retour		28 mm	28 mm
Vereiste cv-waterkwaliteit			
Waterhardheid	°dH	≤3	≤3
pH-waarde (met aluminium verbindingen)		8,0-8,5	8,0-8,5
pH-waarde (zonder aluminium verbindingen)		8,0-10,0	8,0-10,0
Geleidbaarheid (ontharden)	μS/cm	<1000	<1000
Geleidbaarheid (ontzouten)	μS/cm	20-100	20-100
Chloride	mg/l	<30	<30
Zuurstof 8 - 12 weken na vulling (ontharden)	mg/l	< 0,02	< 0,02
Zuurstof 8 - 12 weken na vulling (ontzouten)	mg/l	< 0,1	< 0,1
Waarden			
Toegelaten bedrijfsoverdruk verwarmingscircuit	MPa	0,3	0,3
Debiet verwarming (EN 14511) bij A7/W35, B0/W35 en 5 K	m ³ /u	0,56	0,56
Debiet warmtebron zijde	m ³ /u	2250	2250
Nom. debiet verwarming bij A-7/W35 en 7 K	m ³ /u	0,64	0,842
Intern drukverlies verwarming nom.	hPa	51	88
Min. debiet verwarming	m ³ /u	0,64	0,64

Overige gegevens

		WPL-A 05 HK 230 Premium	WPL-A 07 HK 230 Premium
		202669	200123
Maximale opstelhoogte	m	2000	2000

Garantie

Voor toestellen die buiten Duitsland zijn gekocht, gelden de garantievoorwaarden van onze Duitse ondernemingen niet. Bovendien kan in landen waar één van onze dochtermaatschappijen verantwoordelijk is voor de verkoop van onze producten, alleen garantie worden verleend door deze dochtermaatschappij. Een dergelijk garantie wordt alleen verstrekt, wanneer de dochtermaatschappij eigen garantievoorwaarden heeft gepubliceerd. In andere situaties wordt er geen garantie verleend.

Voor toestellen die in landen worden gekocht waar wij geen dochtermaatschappijen hebben die onze producten verkopen, verlenen wij geen garantie. Een eventueel door de importeur verzekerde garantie blijft onverminderd van kracht.

Milieu en recycling

Wij verzoeken u ons te helpen ons milieu te beschermen. Doe de materialen na het gebruik weg overeenkomstig de nationale voorschriften.

NOTITIES

NOTITIES

Deutschland

STIEBEL ELTRON GmbH & Co. KG
Dr.-Stiebel-Straße 33 | 37603 Holzminden
Tel. 05531 702-0 | Fax 05531 702-480
info@stiebel-eltron.de
www.stiebel-eltron.de

Verkauf

Tel. 05531 702-110 | Fax 05531 702-95108 | info-center@stiebel-eltron.de

Kundendienst

Tel. 05531 702-111 | Fax 05531 702-95890 | kundendienst@stiebel-eltron.de

Ersatzteilverkauf

Tel. 05531 702-120 | Fax 05531 702-95335 | ersatzteile@stiebel-eltron.de

Australia

STIEBEL ELTRON Australia Pty. Ltd.
294 Salmon Street | Port Melbourne VIC 3207
Tel. 03 9645-1833 | Fax 03 9644-5091
info@stiebel-eltron.com.au
www.stiebel-eltron.com.au

Austria

STIEBEL ELTRON Ges.m.b.H.
Gewerbegebiet Neubau-Nord
Margaritenstraße 4 A | 4063 Hörsching
Tel. 07221 74600-0 | Fax 07221 74600-42
info@stiebel-eltron.at
www.stiebel-eltron.at

Belgium

STIEBEL ELTRON bvba/sprl
't Hofveld 6 - D1 | 1702 Groot-Bijgaarden
Tel. 02 42322-22 | Fax 02 42322-12
info@stiebel-eltron.be
www.stiebel-eltron.be

China

STIEBEL ELTRON (Tianjin) Electric Appliance Co., Ltd.
Plant C3, XEDA International Industry City
Xiqing Economic Development Area
300085 Tianjin
Tel. 022 8396 2077 | Fax 022 8396 2075
info@stiebel-eltron.cn
www.stiebel-eltron.cn

Czech Republic

STIEBEL ELTRON spol. s r.o.
Dopraváků 749/3 | 184 00 Praha 8
Tel. 251116-111 | Fax 235512-122
info@stiebel-eltron.cz
www.stiebel-eltron.cz

Finland

STIEBEL ELTRON OY
Kapinakuja 1 | 04600 Mäntsälä
Tel. 020 720-9988
info@stiebel-eltron.fi
www.stiebel-eltron.fi

France

STIEBEL ELTRON SAS
7-9, rue des Selliers
B.P 85107 | 57073 Metz-Cédex 3
Tel. 0387 7438-88 | Fax 0387 7468-26
info@stiebel-eltron.fr
www.stiebel-eltron.fr

Hungary

STIEBEL ELTRON Kft.
Gyár u. 2 | 2040 Budaörs
Tel. 01 250-6055 | Fax 01 368-8097
info@stiebel-eltron.hu
www.stiebel-eltron.hu

Japan

NIHON STIEBEL Co. Ltd.
Kowa Kawasaki Nishiguchi Building 8F
66-2 Horikawa-Cho
Saiwai-Ku | 212-0013 Kawasaki
Tel. 044 540-3200 | Fax 044 540-3210
info@nihonstiebel.co.jp
www.nihonstiebel.co.jp

Netherlands

STIEBEL ELTRON Nederland B.V.
Daviottenweg 36 | 5222 BH 's-Hertogenbosch
Tel. 073 623-0000 | Fax 073 623-1141
info@stiebel-eltron.nl
www.stiebel-eltron.nl

Poland

STIEBEL ELTRON Polska Sp. z O.O.
ul. Działkowa 2 | 02-234 Warszawa
Tel. 022 60920-30 | Fax 022 60920-29
biuro@stiebel-eltron.pl
www.stiebel-eltron.pl

Russia

STIEBEL ELTRON LLC RUSSIA
Urzhumskaya street 4,
building 2 | 129343 Moscow
Tel. 0495 7753889 | Fax 0495 7753887
info@stiebel-eltron.ru
www.stiebel-eltron.ru

Slovakia

STIEBEL ELTRON Slovakia, s.r.o.
Hlavná 1 | 058 01 Poprad
Tel. 052 7127-125 | Fax 052 7127-148
info@stiebel-eltron.sk
www.stiebel-eltron.sk

Switzerland

STIEBEL ELTRON AG
Industrie West
Gass 8 | 5242 Lupfig
Tel. 056 4640-500 | Fax 056 4640-501
info@stiebel-eltron.ch
www.stiebel-eltron.ch

Thailand

STIEBEL ELTRON Asia Ltd.
469 Moo 2 Tambol Klong-Jik
Amphur Bangpa-In | 13160 Ayutthaya
Tel. 035 220088 | Fax 035 221188
info@stiebel-eltronasia.com
www.stiebel-eltronasia.com

United Kingdom and Ireland

STIEBEL ELTRON UK Ltd.
Unit 12 Stadium Court
Stadium Road | CH62 3RP Bromborough
Tel. 0151 346-2300 | Fax 0151 334-2913
info@stiebel-eltron.co.uk
www.stiebel-eltron.co.uk

United States of America

STIEBEL ELTRON, Inc.
17 West Street | 01088 West Hatfield MA
Tel. 0413 247-3380 | Fax 0413 247-3369
info@stiebel-eltron-usa.com
www.stiebel-eltron-usa.com

STIEBEL ELTRON



Irrtum und technische Änderungen vorbehalten! | Subject to errors and technical changes! | Sous réserve d'erreurs et de modifications techniques! | Onder voorbehoud van vergissingen en technische wijzigingen! | Salvo error o modificación técnica! | Excepto erro ou alteração técnica | Zastrzeżone zmiany techniczne i ewentualne błędy | Omyly a technické změny jsou vyhrazeny! | A muszáki változtatások és tévedések jogát fenntartjuk! | Отсутствие ошибок не гарантируется. Возможны технические изменения. | Chyby a technické zmeny sú vyhradené! | Stand 9535