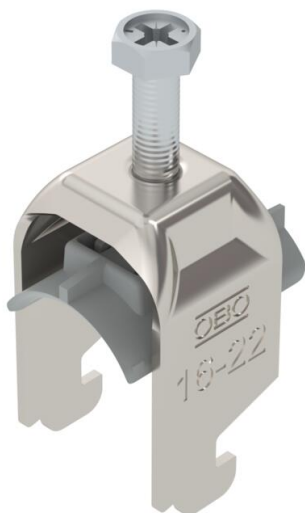


# Technisch specificatieblad

Beugelklem 2056 N-voet 1-voudig, kunststof drukwand, A2

Artikelnummer: 1188114



Beugelklem met F-voet, kunststof drukwand van polypropyleen. Voor verticale en horizontale montage van 1 afzonderlijke kabel aan C-profielrail. Voor sleufbreedte 11 - 12 mm. Met 1 schroef op drukwand, universele zeskantschroefkop SW10, met gleuf en kruiskop. Geschikt voor de montage binnen en buiten. Toepassing van de drukwand wordt geadviseerd.



**A2** Roestvrij staal 1.4301

**2B** blank, nabehandeld

## Stamgegevens

Artikelnummer	1188114
Type	BS-N1-K-22 A2
Omschrijving 1	Beugelklem 2056
Fabrikant	OBO
Dimensie	16-22mm
Materiaal	Roestvast staal 1.4301
Oppervlak	blank, nabehandeld
Oppervlakenorm	
Kleinste verkoop-eenheid	50
Eenheid van hoeveelheid	Stuk
Gewicht	4,4 kg
Eenheid gewicht	kg/100 st.
CO2-voetafdruk (GWP) van wieg tot poort	0,242 kg CO2e / 1 Stuk

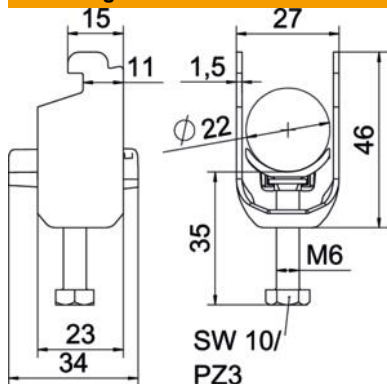
# Technisch specificatieblad

Beugelklem 2056 N-voet 1-voudig, kunststof drukwand, A2



Artikelnummer: 1188114

## Afmetingen



Lengte	22,5 mm
Breedte	27 mm
Hoogte	46 mm
Plaatdikte	1,5 mm
Maat A	22,5 mm
Maat B	27 mm
Maat C	34 mm
Afmeting G (mm)	M6
Afm. H	46 mm
Maat L	35 mm
Maat t	1,5 mm

## Technische gegevens

Aantal kabels/ buizen	1
voorrail met sleufbreedte (met interval) max.	12 mm
voorrail met sleufbreedte (met interval) mm	11 mm
Schroefdraad	M6
Halogeenvrij	ja
Lengte buitenmaat	34 mm
max. Aandraaimoment met kunststof tegenwand	3 Nm
Montagetype	Profielrail
Sleufbreedte	10 mm
Spanbereik D max.	22 mm
Spanbereik D min.	16 mm
Extra oppervlak	onbehandeld
Extra materiaal met tegenwand	roestvast staal
Materiaal van de bak	nee
Materiaalkwaliteit van de bak	Kunststof
Materiaalkwaliteit van de bak	Polypropyleen